

①9 RÉPUBLIQUE FRANÇAISE
INSTITUT NATIONAL
DE LA PROPRIÉTÉ INDUSTRIELLE
PARIS

①1 N° de publication :
(à n'utiliser que pour les
commandes de reproduction)

3 000 224

②1 N° d'enregistrement national : **12 62777**

⑤1 Int Cl⁸ : **G 01 V 1/28 (2013.01)**

⑫

DEMANDE DE BREVET D'INVENTION

A1

②2 Date de dépôt : 26.12.12.

③0 Priorité :

④3 Date de mise à la disposition du public de la
demande : 27.06.14 Bulletin 14/26.

⑤6 Liste des documents cités dans le rapport de
recherche préliminaire : *Se reporter à la fin du
présent fascicule*

⑥0 Références à d'autres documents nationaux
apparentés :

⑦1 Demandeur(s) : *CGGVERITAS SERVICES SA Société
anonyme — FR.*

⑦2 Inventeur(s) : SABLON RONAN.

⑦3 Titulaire(s) : *CGGVERITAS SERVICES SA Société
anonyme.*

⑦4 Mandataire(s) : *CABINET REGIMBEAU Société civile.*

⑤4 **METHOD AND DEVICE TO DEGHOST SEISMIC DATA.**

⑤7 Un procédé pour traiter des données sismiques associées à une structure sous une masse d'eau pour générer une image de la structure comprend la réception de données sismiques acquises en utilisant des détecteurs disposés sur une flûte à profil à profondeur variable. Le procédé comprend en outre la génération, à partir des données sismiques, de premières traces qui correspondent à des traces telles qu'enregistrées par les détecteurs et migrées vers la surface de l'eau, et de deuxièmes traces qui correspondent à des traces qui seraient enregistrées par des détecteurs virtuels miroirs des détecteurs par rapport à la surface de l'eau et migrées vers la surface de l'eau. Le procédé comprend également la génération de troisièmes traces en tant que somme des traces correspondantes parmi les premières traces et les deuxièmes traces, et de quatrièmes traces en tant que différence des traces correspondantes des premières et deuxièmes traces. Le procédé comprend ensuite le retrait des fantômes d'au moins l'une des premières et deuxièmes traces en utilisant des parties de polarités positive et négative des troisième et quatrième traces.

FR 3 000 224 - A1



Procédé et dispositif pour retirer des fantômes de données sismiques

CONTEXTE

DOMAINE TECHNIQUE

[0001] Les modes de réalisation de l'objet présenté ici concernent généralement des procédés et des systèmes configurés pour traiter des données sismiques marines, comprenant un retrait rapide des fantômes de données de flûte à profondeur variable.

EXAMEN DU CONTEXTE

[0002] Depuis les années 80, la sismologie à réflexion est devenue de plus en plus importante dans les industries du pétrole et du gaz pour cartographier et interpréter une structure géophysique souterraine ou sous le fond de la mer, pour identifier des gisements de pétrole et/ou de gaz potentiels.

[0003] Les études sismiques marines pour acquérir des données sismiques de réflexion sont effectuées en utilisant des navires spécialement équipés qui remorquent (A) des sources sismiques telles que des ensembles de canons à air qui génèrent des ondes dirigées vers la sous-surface, et (B) des câbles (nommés flûtes) contenant des détecteurs tels que des hydrophones et des géophones qui détectent les ondes réfléchies. Les ondes réfléchies sont dues aux ondes, générées par les sources, réfléchies par des interfaces sismiques (c'est-à-dire, dans lesquelles il y a une variation ou un changement lithologique).

[0004] Les données sismiques collectées pendant une étude sismique marine

peuvent être affectées par plusieurs phénomènes naturels. L'un de ces phénomènes est un bruit à la surface de l'eau dû, par exemple, à des vagues de surface. Afin d'éviter un bruit à la surface de l'eau, les détecteurs sont remorqués au-dessous de la surface de l'eau. Cependant, le remorquage des détecteurs au-dessous de la surface de l'eau introduit des fantômes. Par opposition au signal principal ou de réflexion directe réfléchi vers le haut par une interface sismique, un fantôme est une réflexion d'onde qui se propage vers la surface de l'eau, qui est réfléchi vers le bas vers le détecteur par l'interface eau-air (le fantôme arrivant au détecteur légèrement plus tard que le signal principal ou de réflexion directe). Les signaux principaux et les fantômes se superposent, amenant le détecteur à recevoir des ondes déformées (c'est-à-dire, ayant un spectre différent) comparé aux spectres des ondes générées par la source.

[0005] Le retrait des fantômes des traces (par exemple, une amplitude en fonction du temps enregistrée par les détecteurs) extraites des données sismiques est plus précis si les détecteurs sont placés sur des flûtes à profondeur variable. Par exemple, sur la figure 1, un navire sismique marin 10, se déplaçant à la surface 12 d'une masse d'eau, remorque une source 14 et une flûte 16, le long de laquelle sont placés une pluralité de détecteurs, 18a, 18b, ..., 18x. Sur la figure 1, la flûte 16 est inclinée de son extrémité avant vers son extrémité arrière selon un angle de pente constant, mais cet angle de pente constant n'est qu'une illustration et ne devrait pas être considéré comme étant une limitation. Plus généralement, la flûte 16 a un profil à profondeur variable.

[0006] La réflexion et/ou la réfraction de l'onde générée par la source se

produisent au niveau d'une interface entre les couches dans lesquelles l'onde se propage avec différentes vitesses. Un signal principal 20 peut être détecté par un premier détecteur 18a après avoir été réfléchi au niveau de l'interface 24 entre l'eau et une première couche de roche 23. Un fantôme 22 également réfléchi au niveau de l'interface 24 peut également être détecté par le détecteur 18a après avoir été réfléchi une deuxième fois sur son trajet de propagation à la surface de l'eau 12.

[0007] Sur la figure 1, la vitesse de l'onde se propageant à travers l'eau (à proximité du fond de l'océan) v_1 est inférieure à la vitesse v_2 de l'onde se propageant à travers la couche 23, laquelle peut être inférieure à la vitesse v_3 de l'onde se propageant à travers la couche 25, laquelle est ensuite inférieure à la vitesse v_4 de l'onde se propageant à travers la couche 27 ($v_1 < v_2 < v_3 < v_4$). Ces relations d'amplitudes sont exemplaires et ne sont pas destinées à être limitatives. Dans ce cas, lors du passage à travers les interfaces 24, 26 et 28, la direction de propagation de l'onde change, en formant un angle de plus en plus grand avec la direction de gravitation. Bien que non montré sur la figure 1, une partie d'une onde arrivant au niveau des interfaces 24, 26, et 28 est réfléchie et la partie restante qui est montrée sur la figure 1 est transmise (réfractée) dans la couche suivante. Inversement, lors du passage à travers les interfaces 28, 26 et 24 lors de sa propagation vers le haut, la direction de propagation de l'onde forme un angle décroissant avec la direction de gravitation.

[0008] Un autre signal principal 32 réfléchi au niveau de l'interface 30 est détecté par le détecteur 18x. Un fantôme 34, qui est également réfléchi au niveau de l'interface 30, est détecté par le détecteur 18x après avoir été réfléchi à la surface de

l'eau 12, qui agit en tant que miroir pour les ondes, avec une réflectivité de l'eau proche de 1. Par conséquent, les fantômes 22 et 34 ont une polarité inverse en plus d'un retard temporel (du fait du trajet plus long) comparés aux signaux principaux 20 et 32. Le retard temporel (retard) dépend de la profondeur du détecteur ; plus la profondeur est grande, plus le retard entre le signal et le fantôme est grand. L'opération de retrait des fantômes des traces (c'est-à-dire, une amplitude en fonction du temps telle qu'enregistrée par un détecteur) est appelée retrait de fantômes.

[0009] Un algorithme de déconvolution conjointe décrit, par exemple, dans les publications de demandes de brevets US n° 2011/0305109 et 2012/0092956 de R. Soubaras (les deux références étant incorporées ici par voie de référence) a récemment été utilisé pour traiter des données de flûte à profondeur variable.

[0010] La profondeur du récepteur/détecteur augmentant avec la distance par rapport au navire permet une large diversité de retards et de fréquences de fantôme, produisant une augmentation significative de la largeur de bande de fréquence possible, à la fois des côtés basse fréquence et haute fréquence, de 2,5 Hz à une encoche de source. L'algorithme de déconvolution conjointe fonctionne pour retirer les fantômes en combinant une image normale et une image miroir, les images étant obtenues en utilisant des traces d'onde soit pré-empilées, soit post-empilées. Ces traces normale et miroir peuvent être obtenues soit par une correction NMO (« Normal Move Out » en terminologie anglo-saxonne) (qui aligne temporellement ces traces), soit par des migrations dans le temps/en profondeur.

[0011] Cependant, les procédés de retrait de fantômes pré-empilés actuels

basés sur l'algorithme de déconvolution conjointe présentent certains inconvénients. Premièrement, le temps pour obtenir des résultats intermédiaires peut être long. Deuxièmement, les procédés nécessitent une connaissance précise du champ de vitesse. En plus, les procédés nécessitent une atténuation appropriée (c'est-à-dire, le retrait d'une partie du signal détecté autour des encoches). L'algorithme de déconvolution conjointe produit un meilleur résultat si des données migrées sont utilisées, mais la migration des données est une autre étape intermédiaire qui prend du temps.

[0012] Afin d'améliorer l'efficacité du traitement des données de flûte à profondeur variable, d'autres procédés pour le retrait de fantômes pré-empilés plus rapides fonctionnant dans le domaine des points de tir (avec des canaux régulièrement échantillonnés) ont été envisagés. Cependant, ces procédés ne peuvent être appliqués qu'avant une migration, et, bien que plus rapides que l'algorithme de déconvolution conjointe, ces procédés ont une limitation implicite pour certaines étapes de traitement, telles qu'une analyse de vitesse ou des piles QC intermédiaires. Dans ces procédés classiques, les fantômes de l'ensemble de données entier doivent être retirés simultanément, ce qui est un inconvénient principal lorsqu'il y a une grande quantité de données.

[0013] Par conséquent, il serait souhaitable de fournir des systèmes et des procédés qui évitent les problèmes et les inconvénients décrits ci-dessus.

RÉSUMÉ

[0014] Le retrait de fantômes de traces sismiques selon certains modes de

réalisation décrits ci-après est basé sur une cohérence d'ondelettes et un changement de polarité entre les rassemblements normal et miroir sur chaque trace particulière. Etant donné qu'un signal principal et son fantôme correspondant sont une image de l'onde réfléchie (approximativement avant une migration, plus précisément après une migration), le signal et le fantôme ayant des polarités opposées et des amplitudes légèrement différentes (du fait de la réflectivité de la surface de l'eau qui est inférieure à un, $\sim 0,9$), leurs rôles pourraient être inversés. Les signaux principaux sont cohérents à la fois dans les traces normale et miroir (c'est-à-dire que la polarité du signal est identique sur les traces normale et miroir). Tous les autres signaux sont les fantômes. Les traces normale et miroir pourraient ensuite être soit additionnées, soit soustraites pour générer (A) une trace « symétrisée » dans laquelle les signaux principaux sont entourés par deux fantômes, avant et après, et (B) une trace à « fantômes doubles » (ou à « fantômes uniquement »), les paires de fantômes ayant une polarité différente. Plus la connaissance des vitesses est bonne, plus la mise au point obtenue entre le signal dans la trace normale et son fantôme correspondant dans la trace miroir est bonne. Afin de prendre en compte une réflectivité de la surface de l'eau différente de 1, une correction d'amplitude peut être appliquée à l'une des traces normales et de la trace miroir pour obtenir une meilleure estimation de signal sur la trace « symétrisée » et pour éviter tous les signaux résiduels sur la trace à « fantômes doubles ».

[0015] Selon un exemple de mode de réalisation, il existe un procédé pour traiter des données sismiques associées à une structure sous une masse d'eau pour générer une image de la structure. Le procédé comprend la réception de données

sismiques acquises par des détecteurs disposés sur une flûte à profil à profondeur variable. Le procédé comprend en outre la génération, à partir des données sismiques, de premières traces (UP) qui correspondent à des traces telles qu'enregistrées par les détecteurs et migrées vers la surface de l'eau, et de deuxièmes traces (DW) qui correspondent à des traces qui seraient enregistrées par des détecteurs virtuels miroirs des détecteurs par rapport à la surface de l'eau et migrées vers la surface de l'eau. Le procédé comprend également la génération (A) de troisièmes traces (SYM) en tant que somme des traces correspondantes parmi les premières traces et les deuxièmes traces, et (B) de quatrièmes traces (DBG) en tant que différence des traces correspondantes des premières et deuxièmes traces. Le procédé comprend ensuite le retrait des fantômes d'au moins l'une des premières et deuxièmes traces en utilisant des parties de polarités positive et négative des troisièmes et quatrièmes traces.

[0016] Selon un autre exemple de mode de réalisation, un appareil pour traiter des données sismiques associées à une sous-surface d'une masse d'eau pour générer une image de la sous-surface comporte une interface configurée pour recevoir des données sismiques acquises en utilisant des détecteurs disposés sur un profil à profondeur variable et une unité de traitement de données. L'unité de traitement de données est configurée pour générer, à partir des données sismiques, des premières traces (UP) qui correspondent à des traces telles qu'enregistrées par les détecteurs et migrées vers la surface de l'eau, et des deuxièmes traces (DW) qui correspondent à des traces qui seraient enregistrées par des détecteurs virtuels miroirs des détecteurs par rapport à la surface de l'eau et migrées vers la surface de

l'eau. L'unité de traitement de données est également configurée pour générer (A) des troisièmes traces (SYM) en tant que somme des traces correspondantes parmi les premières et deuxième traces, et (B) des quatrième traces (DBG) en tant que différence des traces correspondantes des premières et deuxième traces. L'unité de traitement de données est en outre configurée pour retirer les fantômes d'au moins l'une des premières et deuxième traces en utilisant des parties de polarités positive et négative des troisièmes et quatrième traces.

[0017] Selon un autre mode de réalisation, il existe un support pouvant être lu par un ordinateur mémorisant de manière non transitoire des codes exécutables qui, lorsqu'ils sont exécutés par un ordinateur recevant des données sismiques acquises en utilisant des détecteurs disposés sur un profil à profondeur variable, amènent l'ordinateur à exécuter un procédé de traitement de données sismiques. Le procédé comprend en outre la génération, à partir des données sismiques, de premières traces (UP) qui correspondent à des traces telles qu'enregistrées par les détecteurs et migrées vers la surface de l'eau, et de deuxième traces (DW) qui correspondent à des traces telles qu'elles seraient enregistrées par des détecteurs virtuels miroirs des détecteurs par rapport à la surface de l'eau et migrées vers la surface de l'eau. Le procédé comprend également la génération (A) de troisièmes traces (SYM) en tant que somme des traces correspondantes parmi les premières traces et les deuxième traces, et (B) de quatrième traces (DBG) en tant que différence des traces correspondantes des premières et deuxième traces. Le procédé comprend ensuite le retrait des fantômes d'au moins l'une des premières et deuxième traces en utilisant des parties de polarités positive et négative des troisièmes et quatrième

traces.

BRÈVE DESCRIPTION DES DESSINS

[0018] Les dessins joints, qui sont incorporés dans la spécification et qui constituent une partie de celle-ci, illustrent un ou plusieurs modes de réalisation et, avec la description, expliquent ces modes de réalisation. Sur les dessins :

[0019] la figure 1 est un schéma d'un système d'étude sismique marine avec une flûte à profondeur variable ;

[0020] la figure 2 est un organigramme d'un procédé selon un exemple de mode de réalisation ;

[0021] la figure 3 est un schéma d'un système d'étude sismique marine avec une flûte à profondeur variable montrant un exemple d'un signal principal et d'un fantôme ;

[0022] la figure 4 est une illustration graphique d'une trace enregistrée avec une trace normale et une trace miroir générées par la trace enregistrée selon un exemple de mode de réalisation ;

[0023] la figure 5 est un schéma d'un système d'étude sismique marine illustrant le concept d'une flûte virtuelle enregistrant des ondes descendantes ;

[0024] la figure 6 est une image d'une structure souterraine générée en utilisant des traces normales ;

[0025] la figure 7 est une image de la structure souterraine générée en utilisant des traces miroirs ;

[0026] la figure 8 illustre la génération d'une trace SYM et d'une trace DBG ;

- [0027] la figure 9 illustre la séparation de la trace SYM et de la trace DBG en des parties de polarités positive et négative ;
- [0028] la figure 10 illustre le retrait des fantômes des traces normale et miroir selon un exemple de mode de réalisation ;
- [0029] la figure 11 est une image de la structure souterraine en utilisant des traces desquelles les fantômes ont été retirés comme illustré sur la figure 10 ;
- [0030] la figure 12 illustre l'obtention d'une trace de signal amplifiée selon un exemple de mode de réalisation ;
- [0031] la figure 13 est une image de la structure souterraine en utilisant des traces de signal amplifiées obtenues comme illustré sur la figure 12 ;
- [0032] la figure 14 est une image de la structure souterraine obtenue en utilisant l'algorithme de déconvolution conjointe ; et
- [0033] la figure 15 est un schéma d'un appareil selon un exemple de mode de réalisation.

DESCRIPTION DÉTAILLÉE

[0034] La description qui suit des exemples de modes de réalisation fait référence aux dessins joints. Les mêmes numéros de référence sur différents dessins identifient les mêmes éléments ou des éléments similaires. La description détaillée qui suit ne limite pas l'invention. Au lieu de cela, l'étendue de l'invention est définie par les revendications jointes. Les modes de réalisation qui suivent sont examinés, par souci de simplicité, en relation avec la terminologie et la structure de traitement de données pour des données sismiques acquises en utilisant une flûte

ayant un profil à profondeur variable.

[0035] Une référence dans toute la spécification à un « mode de réalisation » signifie qu'une fonctionnalité, une structure ou une caractéristique particulière décrite en relation avec un mode de réalisation est incluse dans au moins un mode de réalisation de l'objet présenté. Ainsi, l'apparition de l'expression « dans un mode de réalisation » à divers emplacements dans toute la spécification ne fait pas nécessairement référence au même mode de réalisation. En outre, les fonctionnalités, structures ou caractéristiques particulières peuvent être combinées de n'importe quelle manière appropriée dans un ou plusieurs modes de réalisation.

[0036] La figure 2 illustre un organigramme d'un procédé 200 pour traiter des données sismiques associées à une sous-surface d'une masse d'eau pour générer une image de la sous-surface, selon un exemple de mode de réalisation. Le procédé 200 comprend la réception de données sismiques acquises par des détecteurs disposés sur une flûte à profil à profondeur variable en S210.

[0037] Le procédé 200 comprend en outre la génération, à partir des données sismiques, de premières traces (UP) qui correspondent à des traces telles qu'enregistrées par les détecteurs et migrées vers la surface de l'eau (également connues en tant que « traces normales ») et de deuxièmes traces (DW) qui correspondent à des traces qui seraient enregistrées par des détecteurs virtuels miroirs des détecteurs par rapport à la surface de l'eau et migrées vers la surface de l'eau (également connues en tant que « traces miroirs ») comme expliqué ci-dessous, en S220. Le procédé 200 comprend ensuite la génération (A) de troisièmes traces (SYM) en tant que somme des traces correspondantes parmi les

premières et deuxièmes traces, et (B) de quatrièmes traces (DBG) en tant que différence des traces correspondantes des premières et deuxièmes traces, en S230.

[0038] Le procédé 200 comprend également le retrait des fantômes d'au moins l'une des premières traces et des deuxièmes traces en utilisant des parties de polarités positive et négative des troisièmes et quatrièmes traces, en S240.

[0039] Les données sismiques peuvent être acquises en utilisant un système d'étude sismique marine similaire à celui illustré sur la figure 3, dans lequel 310 est un navire remorquant une source 320 et une flûte à profondeur variable 330. Des détecteurs 333 (seulement certains des détecteurs sur la flûte 330 ont une ligne d'indication vers l'étiquette 333) sur la flûte 330 enregistrent des traces qui peuvent consister en des amplitudes d'ondes réfléchies échantillonnées et des temps respectifs. Le signal principal 322 (illustré en utilisant un trait continu sur la figure 3) réfléchi par une zone 340 de l'interface eau-roche 345 atteint l'un des détecteurs 333 le long de la flûte 330 avant le fantôme 324 (illustré en utilisant un trait en pointillés sur la figure 3). On devrait comprendre que la figure 3 est une preuve de principe et n'illustre pas avec précision des tailles et des distances relatives. Par exemple, une distance de la surface de l'eau à la flûte 330 peut être de quelques mètres (par exemple, de 5 à 60 m), alors que la distance de la surface de l'eau à une zone de réflexion 340 peut être de centaines de mètres (par exemple, de 800 m).

[0040] La figure 4 est une illustration graphique d'une trace 410 telle qu'enregistrée par un détecteur 333, d'une trace normale 420 et d'une trace miroir 430 obtenues à partir de la trace enregistrée, comme expliqué ci-dessous. Sur la figure 4, les traits verticaux représentent le temps s'écoulant du haut vers le bas, les

traits horizontaux plus épais correspondent aux signaux principaux, les traits horizontaux plus fins correspondent au fantôme arrivant après le signal principal, et le trait horizontal en pointillés correspond à la surface de l'eau. Comme mentionné précédemment, le fantôme a une polarité inverse par rapport au signal, étant de ce fait représenté du côté opposé de la ligne de temps. Ainsi, la trace enregistrée 410 comprend le signal 422 et le fantôme 424.

[0041] La trace enregistrée 410 peut être migrée vers la surface de l'eau (une opération connue en tant que « référence de surface de mer ») pour obtenir une trace normale 420 qui comprend le signal principal 426 et le fantôme 428. Etant donné que la surface de l'eau a un effet de miroir, on peut générer une trace miroir sur la base de la trace enregistrée. Pour comprendre la trace miroir, considérons que, au lieu de la surface de l'eau, il existe une autre flûte virtuelle 530, comme illustré sur la figure 5. La flûte virtuelle 530 et la flûte réelle 330 sont symétriques par rapport à la surface de l'eau (c'est-à-dire, l'effet de miroir). La trace miroir serait une trace telle qu'enregistrée par des détecteurs virtuels 533 et ensuite migrée vers la surface de l'eau comme la trace normale (les migrations sont suggérées par les flèches incurvées A et B provenant des flûtes 330 et 530 sur la figure 5 et les flèches correspondantes sur la figure 4). La trace miroir 430 comprend un signal principal 428 et un fantôme 432. Compte tenu de la migration des ondes enregistrées par les flûtes réelles et virtuelles à la surface de l'eau, la trace normale peut être marquée en tant qu'onde montante (UP), et la trace miroir peut être marquée en tant qu'onde descendante (DW).

[0042] Bien que, dans les explications ci-dessus, une trace enregistrée

correspondant à un signal unique ait été utilisée, en fait, chaque trace enregistrée comprend plusieurs paires de signaux et de fantômes correspondant à des réflexions des différentes couches de la sous-surface. La figure 6 est une image d'une structure souterraine générée en utilisant les traces normales, et la figure 7 est une image de la même structure souterraine générée en utilisant les traces miroirs. La présence de bandes de teinte blanche sur ces figures est due à des fantômes qui sont similaires à des ombres diluant et obscurcissant des caractéristiques structurelles.

[0043] Comme illustré sur la figure 8, en commençant par une trace normale (UP) 710 et une trace miroir (DW) 720 correspondante, une trace « symétrisée » (SYM) 730 et une trace à fantômes doubles (DBG) 740 peuvent être générées. Ici, la trace 710 comprend deux signaux principaux 712 et 716 (traits horizontaux plus épais) et deux fantômes 714 et 718 (traits horizontaux plus fins) respectifs. La trace 720 comprend également des signaux 722 et 726 et des fantômes 724 et 728. La trace SYM 730 est une somme de la trace 710 et de la trace 720, et comprend ainsi les signaux principaux intenses (à amplitude double) 732 et 736 et les fantômes d'amplitudes normales 731, 733, 735 et 737. La trace DBG 740 est une différence entre la trace 710 et la trace 720, et comprend ainsi les fantômes 741, 743, 745 et 747.

[0044] Comme illustré sur la figure 9, la trace SYM 730 et la trace DBG 740 peuvent ensuite être séparées en une partie de polarité positive et une partie de polarité négative, respectivement. Cette séparation produit (A) une trace SYM- 810 comprenant le signal 736 et les fantômes 731 et 733, (B) une trace SYM+ 820

comprenant le signal 732 et les fantômes 735 et 737, (C) une trace DBG- 830 comprenant les fantômes 743 et 745, et (D) une trace DBG+ 840 comprenant les fantômes 741 et 747.

[0045] Comme illustré sur la figure 10, une première trace 950 est calculée en tant que différence entre (i) un premier produit 910 de la trace SYM- et de la trace DBG- et (ii) un deuxième produit 940 de la trace SYM+ et de la trace DBG+ (voir les traces SYM-, SYM+, DBG- et DBG+ sur la figure 9). Comme suggéré par les formes ovales en trait en pointillés sur la figure 10, la première trace de différence 950 comprend un fantôme 943 et un fantôme 947 correspondant aux fantômes 714 et 718 dans la trace 710 (c'est-à-dire, l'onde montante). Par conséquent, les fantômes de la trace 710 peuvent être retirés en soustrayant cette première trace de produit 950 pour obtenir une trace dont les fantômes ont été retirés comprenant uniquement les signaux 712 et 716.

[0046] De manière similaire, une deuxième trace 960 est calculée en tant que différence entre (i) un troisième produit 920 de la trace SYM- et de la trace DBG+ et (ii) un quatrième produit 930 de la trace SYM+ et de la trace DBG-. Comme suggéré par les formes ovales en trait en pointillés sur la figure 10, la deuxième trace de différence 960 comprend un fantôme 941 et un fantôme 945 correspondant aux fantômes 724 et 728 dans la trace 720 (c'est-à-dire, l'onde descendante). Par conséquent, les fantômes de la trace 720 peuvent être retirés en soustrayant cette première trace de produit 960.

[0047] La figure 11 est une image de la structure souterraine de la figure 6 générée en utilisant des traces montantes dont les fantômes ont été retirés. Il est

évident que les ombres blanches dues aux fantômes présents sur la figure 6 sont diminuées ou retirées sur la figure 11, produisant une image plus nette de la structure souterraine.

[0048] Les données sismiques peuvent être des rassemblements ayant fait l'objet d'une correction NMO (Normal Move Out). Cependant, les données sismiques peuvent également être des rassemblements migrés dans le temps ou des rassemblements migrés en profondeur. Une analyse de vitesse peut être effectuée en utilisant des traces dont les fantômes ont été retirés. Une migration des traces dont les fantômes ont été retirés peut être effectuée avant ou à la suite de l'analyse de vitesse.

[0049] Selon un autre mode de réalisation, les traces SYM+, SYM-, DBG+ et DBG- (810 à 840 sur la figure 9) peuvent être utilisées pour amplifier le signal par rapport aux fantômes. Comme illustré sur la figure 12, une trace A 1010 est générée en tant que différence de la trace SYM+ et de la trace DBG+, une trace B 1020 est générée en tant que somme de la trace SYM+ et de la trace DBG-, une trace C 1030 est générée en tant que somme de la trace SYM- et de la trace DBG-, et une trace D 1040 est générée en tant que différence de la trace SYM- et de la trace DBG+.

[0050] La trace A 1010 comprend un signal d'amplitude double 1012 et des fantômes d'amplitudes normales 1014 et 1016. La trace B 1020 comprend un signal d'amplitude double 1022 et des fantômes d'amplitudes normales 1024 et 1026. La trace C 1030 comprend un signal d'amplitude double 1032 et des fantômes d'amplitudes normales 1034 et 1036. La trace D 1040 comprend un signal d'amplitude double 1042 et des fantômes d'amplitudes normales 1044 et 1046.

[0051] Une trace de signal amplifié 1060 peut être calculée en ajoutant les parties de polarité positive des traces A et B aux parties de polarité négative des traces C et D. La trace de signal amplifié 1060 comprend des signaux d'amplitude quadruple 1062 et 1064 et des fantômes d'amplitudes normales 1066, 1067, 1068, et 1069.

[0052] Une trace à « fantômes uniquement » 1050E peut être calculée en ajoutant les parties de polarité négative des traces A et B aux parties de polarité positive des traces C et D. La trace à fantômes uniquement 1050 comprend les fantômes d'amplitudes normales 1052, 1054, 1056 et 1058.

[0053] Les fantômes de la trace de signal amplifié 1060 peuvent être retirés en soustrayant la trace à fantômes uniquement 1050. En variante, le procédé peut être réitéré en considérant l'une des traces E et F comme étant la trace montante (normale) et l'autre des traces E et F comme étant la trace descendante (miroir). Chaque itération provoque une amélioration du rapport signal sur fantôme : la première itération obtient une augmentation de l'amplitude des signaux par rapport aux fantômes de 4 ; la deuxième itération obtient une augmentation de l'amplitude des signaux par rapport aux fantômes de 8 ; la $n^{\text{ième}}$ itération obtient une augmentation de l'amplitude des signaux par rapport aux fantômes de $2^{(n+1)}$. Ainsi, après une itération, les fantômes ne sont pas complètement retirés, mais le rapport signal sur fantôme est nettement amélioré.

[0054] La figure 13 est une image de la même structure souterraine que celle illustrée sur les figures 6, 7 et 11, l'image étant obtenue en utilisant les traces de signal amplifié. La figure 14 est une image de la structure souterraine en utilisant

l'algorithme de déconvolution conjointe classique.

[0055] Par opposition aux procédés classiques utilisant l'algorithme de décomposition conjointe, les procédés des modes de réalisation décrits ci-dessus ont l'avantage d'effectuer un traitement trace par trace, conduisant à un temps d'exécution très rapide. En plus, ces modes de réalisation ne nécessitent pas une connaissance précise du champ de vitesse ou d'une bibliothèque d'atténuations. Les procédés originaux examinés ci-dessus pourraient être appliqués soit à des rassemblements à NMO corrigé, soit à des rassemblements migrés dans le temps/en profondeur.

[0056] Ces procédés de retrait de fantômes de trace rapides peuvent être utilisés pour des étages de traitement intermédiaires : une analyse de vitesse avant une migration, une analyse de vitesse pendant une migration - piles de vitesse perturbées, une analyse de vitesse après migration dans le temps/en profondeur - collecte de RMO automatique et/ou rassemblements de QC intermédiaires ou piles avant/après migrations.

[0057] Un schéma d'un appareil 1100 pour le traitement de données sismiques associées à une sous-surface d'une masse d'eau pour générer une image de la sous-surface est illustré sur la figure 15. L'appareil 1100 comprend une interface 1110 configurée pour recevoir des données sismiques acquises par des détecteurs disposés sur un profil à profondeur variable.

[0058] L'appareil 1100 comprend en outre une unité de traitement de données 1120 connectée à l'interface 1110. L'appareil 1100 peut également comprendre une mémoire 1130. La mémoire 1130 peut être configurée pour mémoriser les données

sismiques et/ou mémoriser de manière non transitoire des codes exécutables qui, lorsqu'ils sont exécutés par l'unité de traitement de données 1120, amènent l'unité de traitement de données à exécuter, par exemple, les étapes S220 à S240 du procédé 200.

[0059] L'appareil 1100 peut également comprendre un afficheur 1140 connecté à l'unité de traitement de données 1120 et configuré pour afficher une image correspondant aux premières et deuxième traces dont les fantômes ont été retirés.

[0060] L'unité de traitement de données 1120 est configurée (i) pour extraire des données sismiques des premières traces (UP) associées à des ondes montantes, et des deuxième traces (DW) associées à des ondes descendantes ; (ii) pour générer des troisième traces (SYM) en tant que somme des traces correspondantes parmi les premières et deuxième traces, et des quatrième traces (DBG) en tant que différence des traces correspondantes des premières traces et des deuxième traces ; et (iii) pour retirer les fantômes d'au moins l'une des premières et deuxième traces en utilisant des parties de polarités positive et négative des troisième et quatrième traces.

[0061] Dans un mode de réalisation, l'unité de traitement de données 1120 peut être configurée pour retirer les fantômes des premières et deuxième traces en (i) séparant (A) les troisième traces en des cinquième traces (SYM+) représentant une partie de polarité positive des troisième traces, et des sixième traces (SYM-) représentant une partie de polarité négative des troisième traces, et (B) les quatrième traces en des septième traces (DBG+) représentant une partie de

polarité positive des quatrièmes traces, et des huitièmes traces (DBG-) représentant une partie de polarité négative des quatrièmes traces ; (ii) calculant des premières traces dont les fantômes ont été retirés en soustrayant une différence entre un premier produit (SYM+ x DBG+) entre les cinquièmes traces et les septièmes traces et un deuxième produit (SYM- x DBG-) entre les sixièmes traces et les huitièmes traces ; et (iii) calculant des deuxièmes traces dont les fantômes ont été retirés en soustrayant une différence entre un troisième produit (SYM- x DBG+) des sixièmes traces et des septièmes traces et un quatrième produit (SYM+ x DBG-) entre les cinquièmes traces et les huitièmes traces.

[0062] L'appareil 1100 peut être configuré pour traiter des données sismiques qui sont des rassemblements ayant fait l'objet d'une correction NMO (Normal Move Out), et/ou des rassemblements migrés dans le temps et/ou des rassemblements migrés en profondeur.

[0063] Dans encore un autre mode de réalisation, l'unité de traitement de données 1120 peut être configurée pour retirer les fantômes des premières traces et des deuxièmes traces en

- séparant (A) les troisièmes traces en des cinquièmes traces (SYM+) représentant une partie de polarité positive des troisièmes traces et des sixièmes traces (SYM-) représentant une partie de polarité négative des troisièmes traces, et (B) les quatrièmes traces en des septièmes traces (DBG+) représentant une partie de polarité positive des quatrièmes traces et des huitièmes traces (DBG-) représentant une partie de polarité négative des quatrièmes traces ;
- calculant (i) des neuvièmes traces (SYM+ - DBG+) en tant que

différence des cinquièmes traces et des septièmes traces, (ii) des dixièmes traces (SYM+ + DBG-) en tant que somme des cinquièmes traces et des huitièmes traces, (iii) des onzièmes traces (SYM- + DBG+) en tant que somme des sixièmes traces et des septièmes traces, et (iv) des douzièmes traces (SYM- - DBG+) en tant que différence des sixièmes traces et des huitièmes traces ;

- calculant des traces de signal amplifié en additionnant la partie de polarité positive de la neuvième trace, la partie de polarité positive de la dixième trace, la partie de polarité négative de la onzième trace et la partie de polarité négative de la douzième trace ; et
- calculant des traces à fantômes en additionnant la partie de polarité positive de la neuvième trace, la partie de polarité positive de la dixième trace, la partie de polarité négative de la onzième trace et la partie de polarité négative de la douzième trace.

[0064] Les exemples de modes de réalisation présentés fournissent un système et un procédé pour le retrait rapide de fantômes des traces. On devrait comprendre que cette description n'est pas destinée à limiter l'invention. Au contraire les exemples de modes de réalisation sont destinés à couvrir les variantes, les modifications et les équivalents, qui sont inclus dans l'esprit et l'étendue de l'invention telle que définie par les revendications jointes. En outre, dans la description détaillée des exemples de modes de réalisation, de nombreux détails spécifiques sont exposés afin de fournir une compréhension détaillée de l'invention revendiquée. Cependant, un homme du métier comprendrait que divers modes de réalisation peuvent être mis en pratique sans ces détails spécifiques.

[0065] Bien que les caractéristiques et les éléments des exemples de modes de réalisation actuels soient décrits dans les modes de réalisation dans des combinaisons particulières, chaque caractéristique ou élément peut être utilisé seul sans les autres caractéristiques et éléments des modes de réalisation ou dans diverses combinaisons avec ou sans autres caractéristiques et éléments présentés ici.

[0066] Cette description écrite utilise des exemples de l'objet présenté pour permettre à n'importe quel homme du métier de mettre en pratique le susdit, y compris en réalisant et en utilisant n'importe quels dispositifs ou systèmes et en exécutant n'importe quels procédés incorporés. L'étendue brevetable de l'objet est définie par les revendications et peut comprendre d'autres exemples qui apparaissent aux hommes du métier. Ces autres exemples sont destinés à être dans l'étendue des revendications.

REVENDEICATIONS

1. Procédé pour traiter des données sismiques associées à une structure sous une masse d'eau pour générer une image de la structure, le procédé comprenant :

la réception de données sismiques acquises par des détecteurs disposés sur une flûte à profil à profondeur variable ;

la génération, à partir des données sismiques,

de premières traces (UP) qui correspondent à des traces telles qu'enregistrées par les détecteurs et migrées vers la surface de l'eau, et

de deuxièmes traces (DW) qui correspondent à des traces qui seraient enregistrées par des détecteurs virtuels miroirs des détecteurs par rapport à la surface de l'eau et migrées vers la surface de l'eau ;

la génération (A) de troisièmes traces (SYM) en tant que somme des traces correspondantes parmi les premières traces et les deuxièmes traces, et (B) de quatrièmes traces (DBG) en tant que différence des traces correspondantes parmi les premières traces et les deuxièmes traces ; et

le retrait des fantômes d'au moins l'une des premières traces et des deuxièmes traces en utilisant des parties de polarités positive et négative des troisièmes traces et des quatrièmes traces.

2. Procédé selon la revendication 1, dans lequel le retrait des fantômes comprend :

la séparation (i) des troisièmes traces en des cinquièmes traces (SYM+)

représentant une partie de polarité positive des troisièmes traces et des sixièmes traces (SYM-) représentant une partie de polarité négative des troisièmes traces, et (ii) des quatrièmes traces en des septièmes traces (DBG+) représentant une partie de polarité positive des quatrièmes traces et des huitièmes traces (DBG-) représentant une partie de polarité négative des quatrièmes traces ;

le calcul de premières traces dont les fantômes ont été retirés en tant que différence entre un premier produit (SYM+ x DBG+) des cinquièmes traces et des septièmes traces et un deuxième produit (SYM- x DBG-) entre les sixièmes traces et les huitièmes traces ; et

le calcul de deuxièmes traces dont les fantômes ont été retirés en tant que différence entre un troisième produit (SYM- x DBG+) des sixièmes traces et des septièmes traces et un quatrième produit (SYM+ x DBG-) entre les cinquièmes traces et les huitièmes traces.

3. Procédé selon la revendication 1, dans lequel une trace comprend une ou plusieurs paires d'un signal et d'un fantôme qui correspondent à des ondes réfléchies à partir d'une profondeur sensiblement identique.

4. Procédé selon la revendication 1, dans lequel les données sismiques sont des rassemblements ayant fait l'objet d'une correction NMO (Normal Move Out).

5. Procédé selon la revendication 1, dans lequel les données sismiques sont des rassemblements migrés dans le temps ou des rassemblements migrés en

profondeur.

6. Procédé selon la revendication 1, dans lequel le retrait des fantômes comprend :

la séparation (A) des troisièmes traces en des cinquièmes traces (SYM+) représentant une partie de polarité positive des troisièmes traces et des sixièmes traces (SYM-) représentant une partie de polarité négative des troisièmes traces, et (B) des quatrièmes traces en des septièmes traces (DBG+) représentant une partie de polarité positive des quatrièmes traces et des huitièmes traces (DBG-) représentant une partie de polarité négative des quatrièmes traces ;

le calcul (i) de neuvièmes traces (SYM+ - DBG+) en tant que différence des cinquièmes traces et des septièmes traces, (ii) de dixièmes traces (SYM+ + DBG-) en tant que somme des cinquièmes traces et des huitièmes traces, (iii) de onzièmes traces (SYM- + DBG+) en tant que somme des sixièmes traces et des septièmes traces, et (iv) de douzièmes traces (SYM- - DBG+) en tant que différence des sixièmes traces et des huitièmes traces ; et

le calcul de traces de signal amplifié en additionnant une partie de polarité positive de la neuvième trace, une partie de polarité positive de la dixième trace, une partie de polarité négative de la onzième trace et une partie de polarité négative de la douzième trace.

7. Procédé selon la revendication 6, comprenant en outre :

le calcul de traces à fantômes en additionnant une partie de polarité positive

de la neuvième trace, une partie de polarité positive de la dixième trace, une partie de polarité négative de la onzième trace et une partie de polarité négative de la douzième trace ; et

le retrait des fantômes des traces de signal amplifié en soustrayant la trace correspondante des traces à fantômes.

8. Procédé selon la revendication 6, comprenant en outre :

le calcul de traces à fantômes en additionnant une partie de polarité positive de la neuvième trace, une partie de polarité positive de la dixième trace, une partie de polarité négative de la onzième trace et une partie de polarité négative de la douzième trace ;

l'opération consistant à rendre l'une des premières traces ou des deuxièmes traces égale à l'une des traces de signal amplifié et des traces à fantômes, et une autre des premières traces et des deuxièmes traces égale à l'autre des traces de signal amplifié et des traces à fantômes ; et

le recalcul des troisièmes traces (SYM) en tant que somme des traces correspondantes parmi les premières traces et les deuxièmes traces, et des quatrièmes traces (DBG) en tant que différence des traces correspondantes parmi les premières traces et les deuxièmes traces.

9. Appareil pour traiter des données sismiques associées à une sous-surface d'une masse d'eau pour générer une image de la sous-surface, lequel appareil comprend :

une interface configurée pour recevoir des données sismiques acquises en utilisant des détecteurs disposés sur un profil à profondeur variable ; et

une unité de traitement de données connectée à l'interface et configurée

(i) pour générer, à partir des données sismiques,

des premières traces (UP) qui correspondent à des traces telles qu'enregistrées par les détecteurs et migrées vers la surface de l'eau, et

des deuxièmes traces (DW) qui correspondent à des traces qui seraient enregistrées par des détecteurs virtuels miroirs des détecteurs par rapport à la surface de l'eau et migrées vers la surface de l'eau,

(ii) pour générer (A) des troisièmes traces (SYM) en tant que somme des traces correspondantes parmi les premières traces et les deuxièmes traces, et (B) des quatrièmes traces (DBG) en tant que différence des traces correspondantes parmi les premières traces et les deuxièmes traces, et

(iii) pour retirer les fantômes d'au moins l'une des premières traces et des deuxièmes traces en utilisant des parties de polarités positive et négative des troisièmes traces et des quatrièmes traces.

10. Support pouvant être lu par un ordinateur mémorisant de manière non transitoire des codes exécutables qui, lorsqu'ils sont exécutés sur un ordinateur recevant des données sismiques acquises en utilisant des détecteurs disposés sur un profil à profondeur variable, amènent l'ordinateur à exécuter un procédé de traitement de données sismiques comprenant :

la génération, à partir des données sismiques,

de premières traces (UP) qui correspondent à des traces telles qu'enregistrées par les détecteurs et migrées vers la surface de l'eau, et

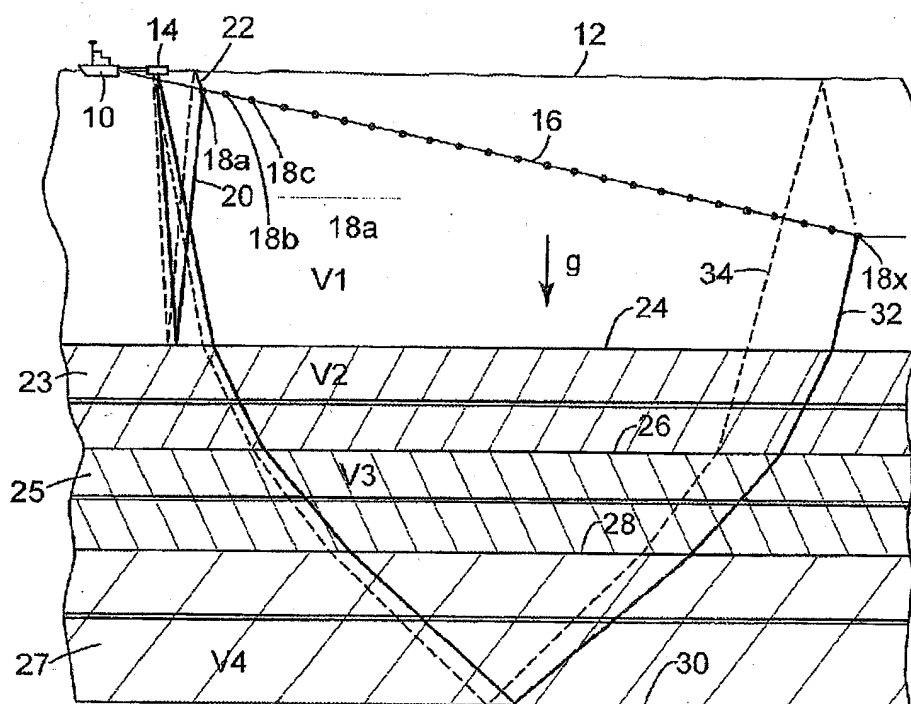
de deuxièmes traces (DW) qui correspondent à des traces qui seraient enregistrées par des détecteurs virtuels miroirs des détecteurs par rapport à la surface de l'eau et migrées vers la surface de l'eau ;

la génération (A) de troisièmes traces (SYM) en tant que somme des traces correspondantes parmi les premières traces et les deuxièmes traces, et (B) de quatrièmes traces (DBG) en tant que différence des traces correspondantes parmi les premières traces et les deuxièmes traces ; et

le retrait des fantômes d'au moins l'une des premières traces et des deuxièmes traces en utilisant des parties de polarités positive et négative des troisièmes traces et des quatrièmes traces.

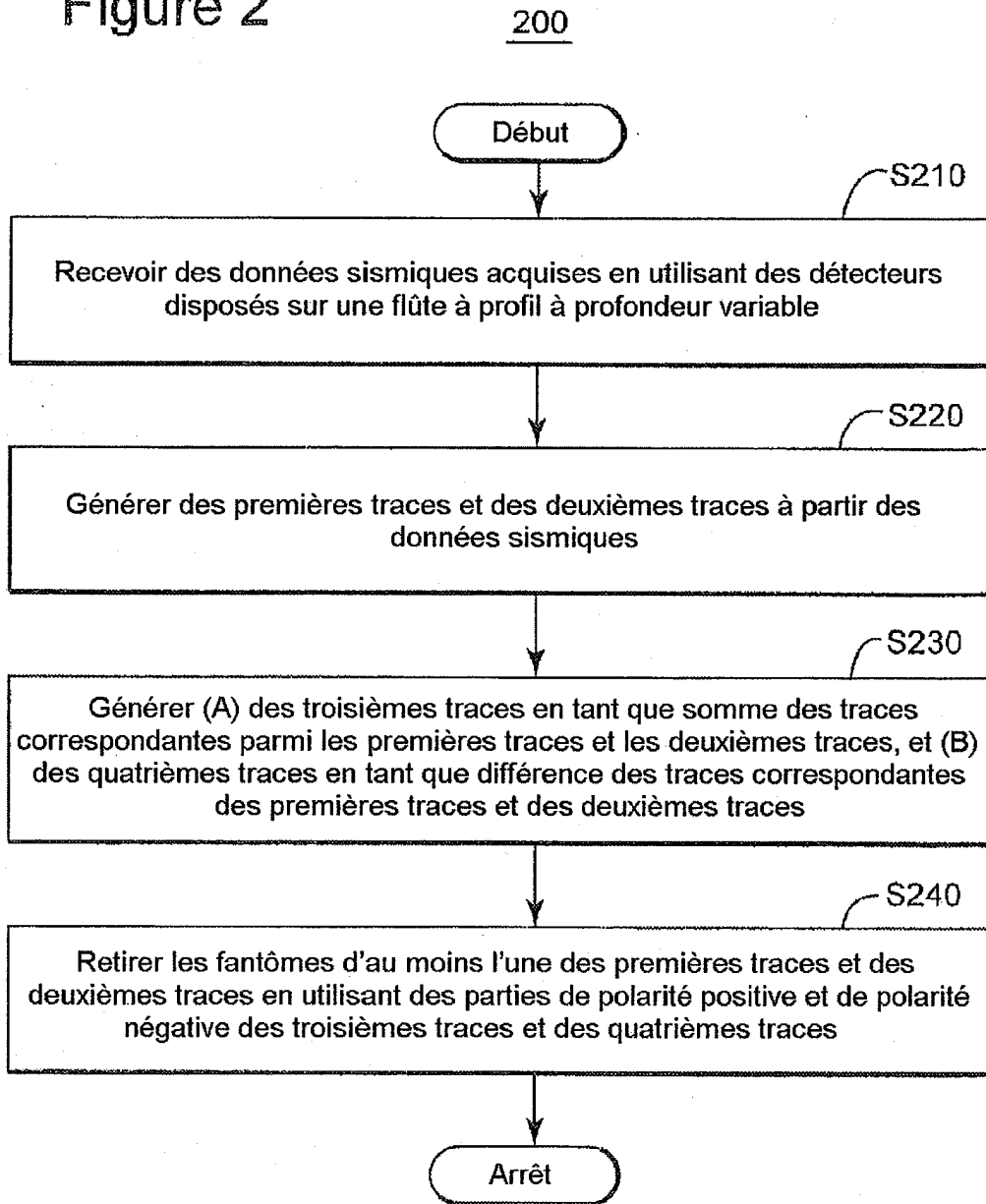
1/13

Figure 1



2/13

Figure 2



3/13

Figure 3

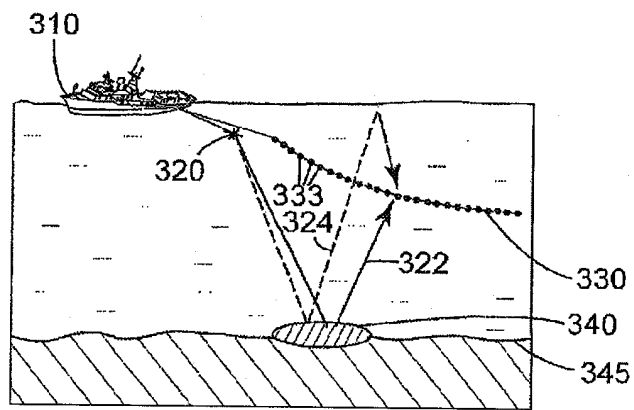


Figure 4

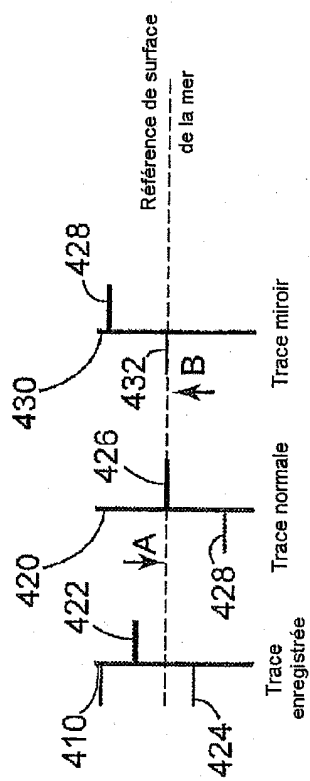


Figure 5

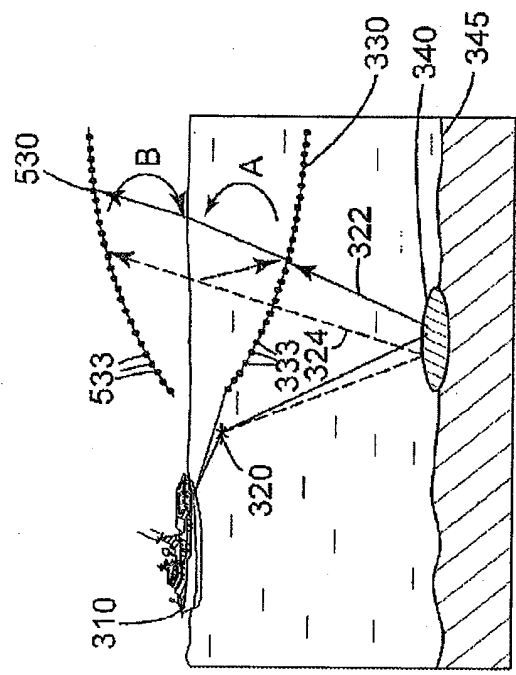


Figure 6

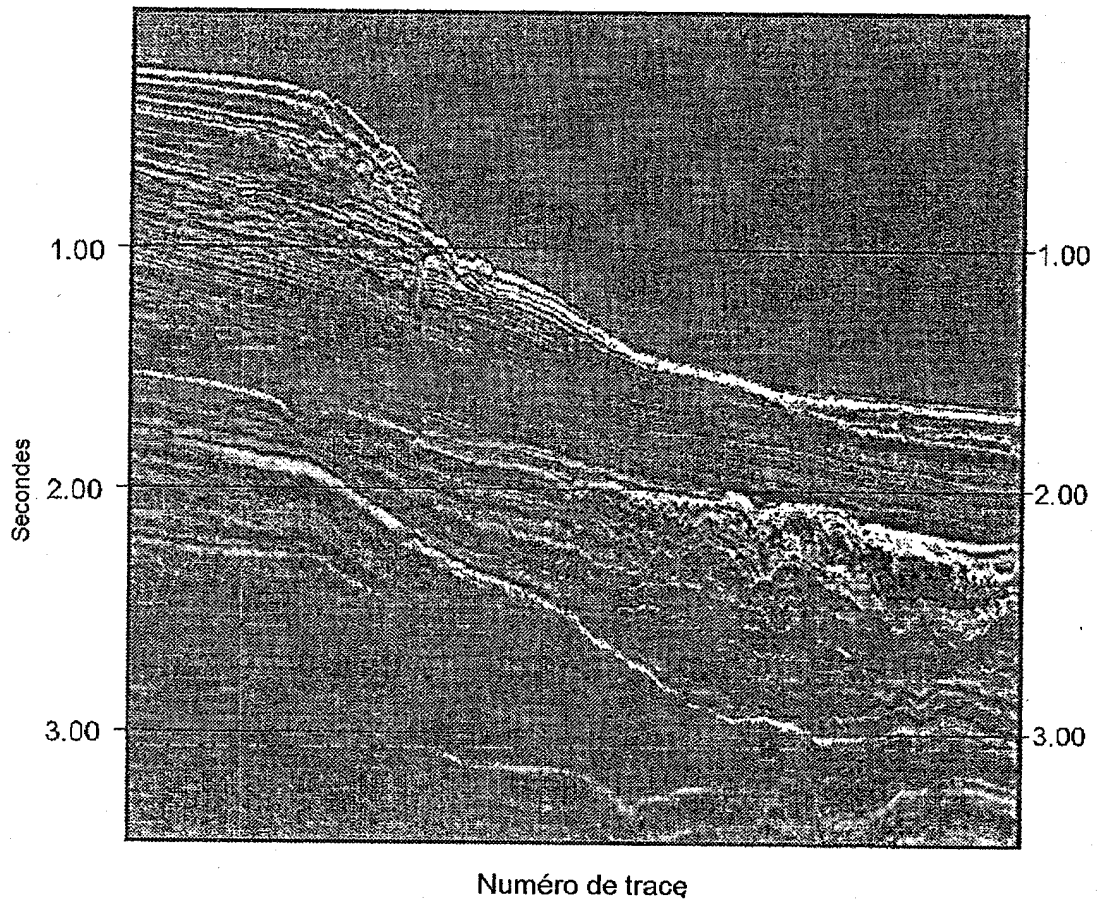


Figure 7

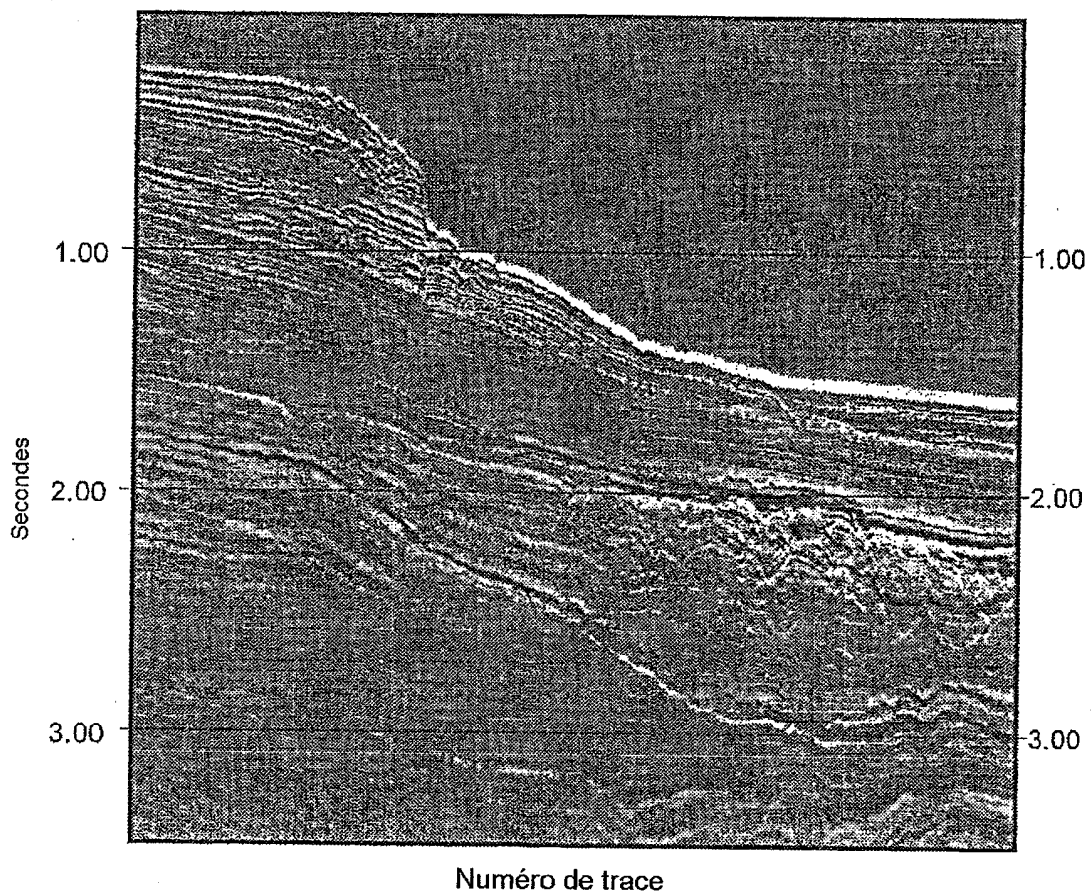


Figure 8

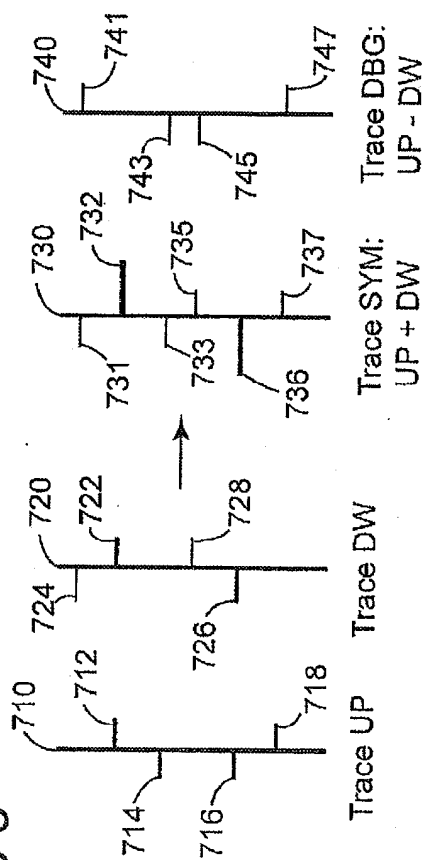


Figure 9

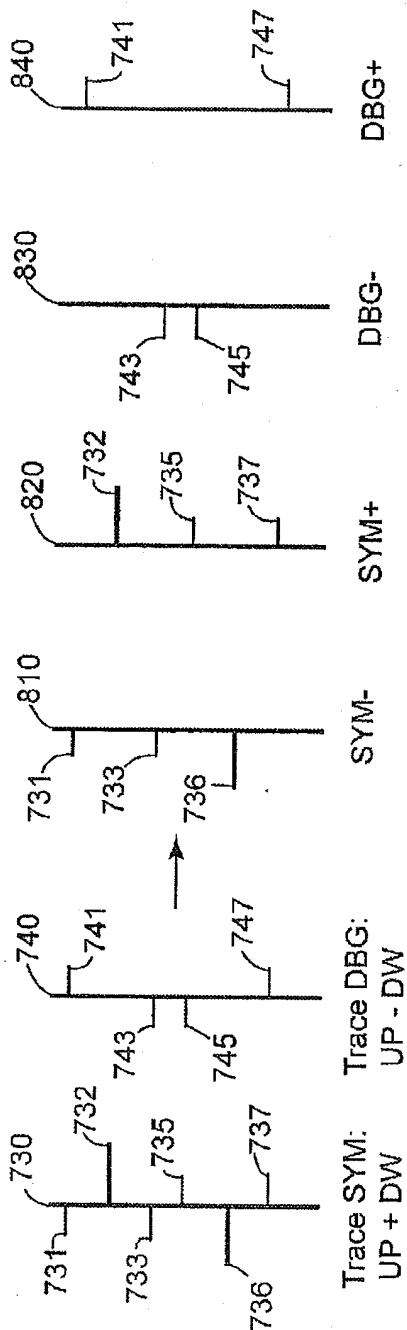
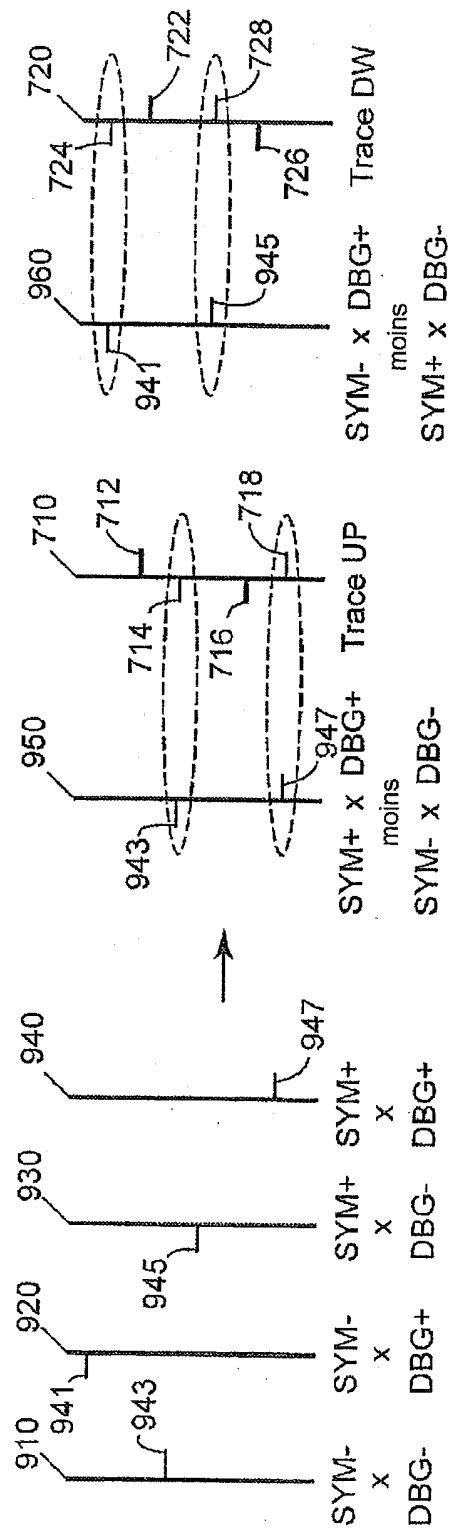


Figure 10



9/13

Figure 11

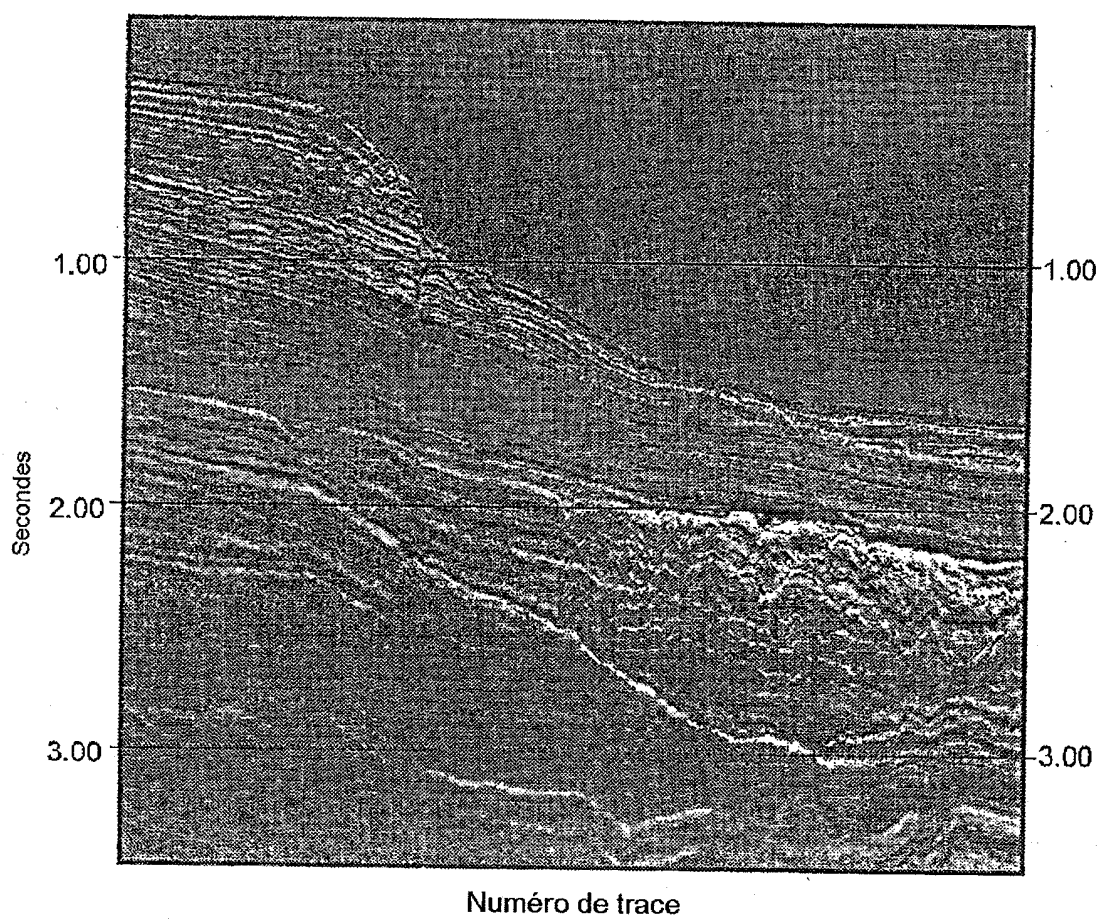


Figure 12

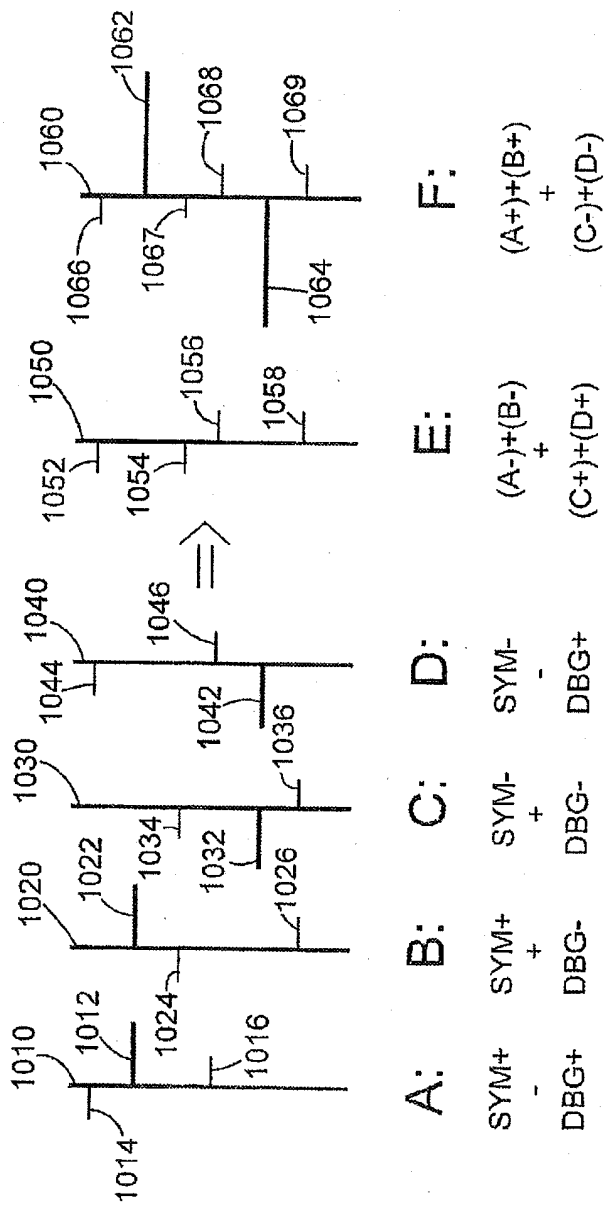


Figure 13

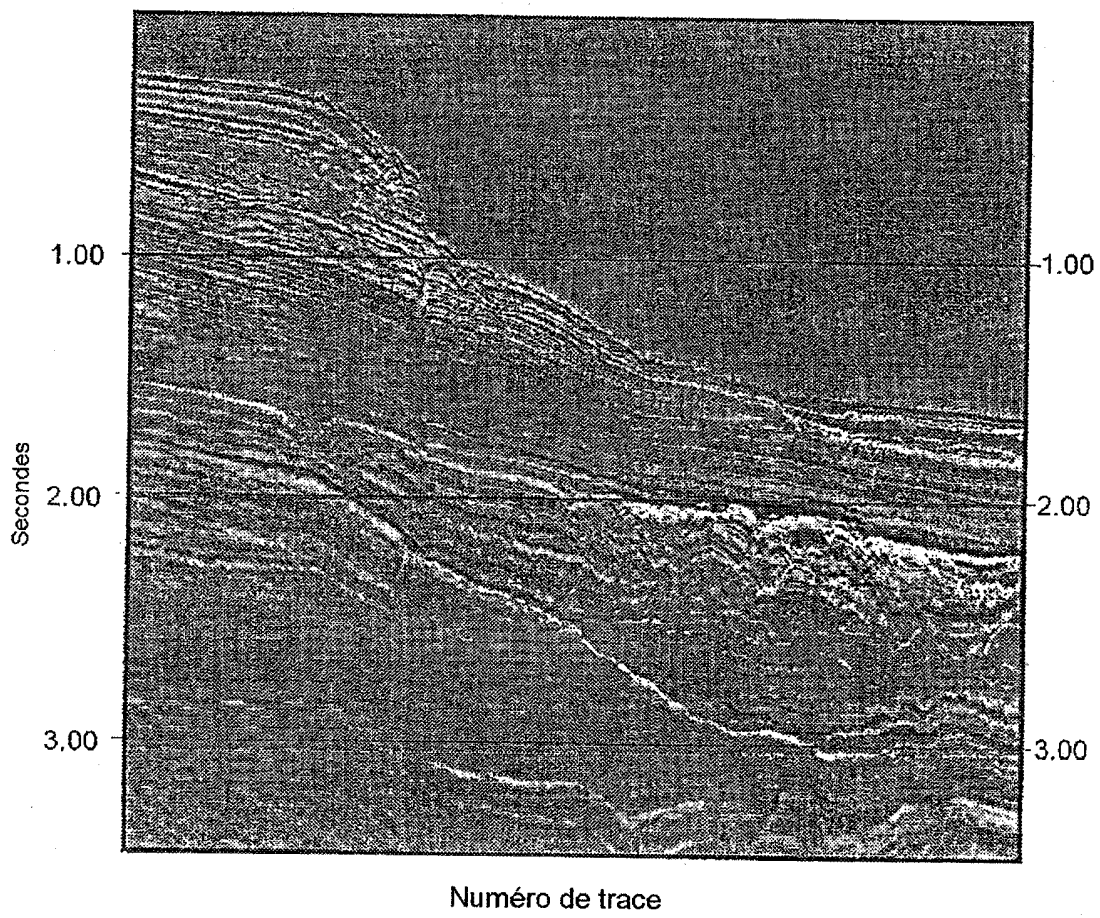
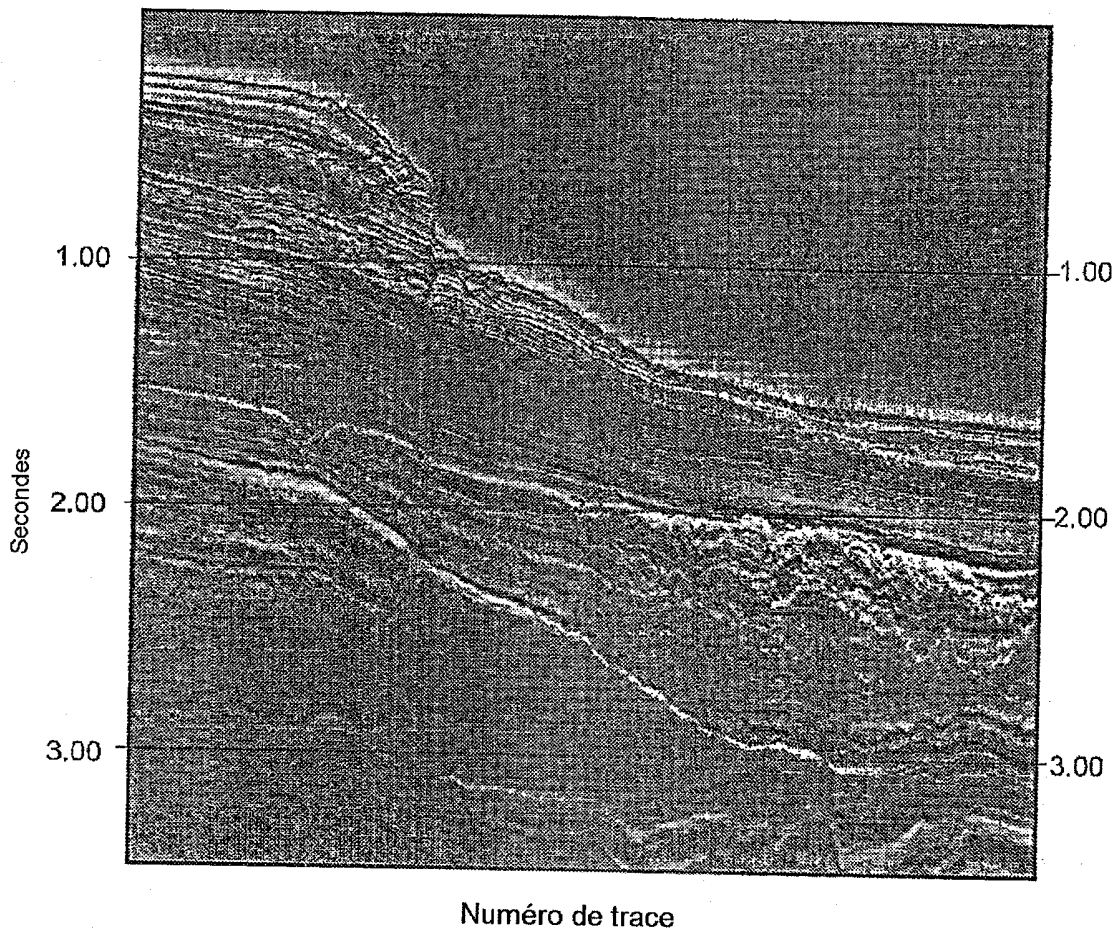
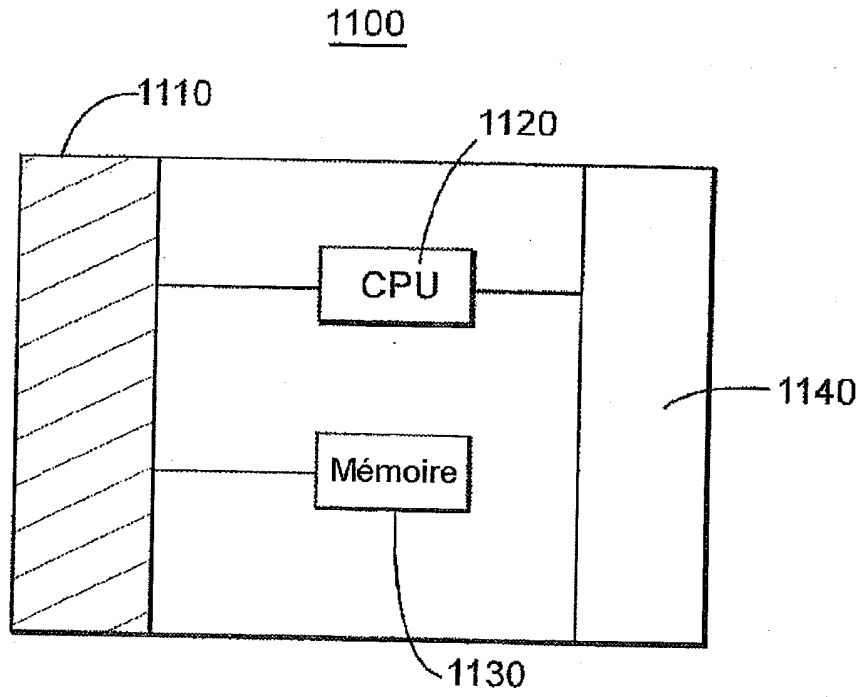


Figure 14



13/13

Figure 15





**RAPPORT DE RECHERCHE
PRÉLIMINAIRE**

N° d'enregistrement national

établi sur la base des dernières revendications déposées avant le commencement de la recherche

FA 775631
FR 1262777

DOCUMENTS CONSIDÉRÉS COMME PERTINENTS		Revendication(s) concernée(s)	Classement attribué à l'invention par l'INPI
Catégorie	Citation du document avec indication, en cas de besoin, des parties pertinentes		
X	US 4 935 903 A (SANDERS JOE I [US] ET AL) 19 juin 1990 (1990-06-19)	1,9,10	G01V1/28
Y	* abrégé; revendication 1; figures 1,3,4 * * colonne 1, ligne 49-64 * * colonne 2, ligne 49-50 * * colonne 7, ligne 33-66 *	1-10	
Y	US 4 353 121 A (RAY CLIFFORD H ET AL) 5 octobre 1982 (1982-10-05) * abrégé; revendications 1,2,3,9; figures 1-13 *	2-8	
Y	FR 2 966 253 A1 (CGGVERITAS SERVICES SA [FR]) 20 avril 2012 (2012-04-20) * abrégé; revendications 1-5; figures 3-5,10 *	1-10	
			DOMAINES TECHNIQUES RECHERCHÉS (IPC)
			G01V
Date d'achèvement de la recherche		Examineur	
19 septembre 2013		Fernandes, Paulo	
CATÉGORIE DES DOCUMENTS CITÉS		T : théorie ou principe à la base de l'invention	
X : particulièrement pertinent à lui seul		E : document de brevet bénéficiant d'une date antérieure à la date de dépôt et qui n'a été publié qu'à cette date de dépôt ou qu'à une date postérieure.	
Y : particulièrement pertinent en combinaison avec un autre document de la même catégorie		D : cité dans la demande	
A : arrière-plan technologique		L : cité pour d'autres raisons	
O : divulgation non-écrite		
P : document intercalaire		& : membre de la même famille, document correspondant	

**ANNEXE AU RAPPORT DE RECHERCHE PRÉLIMINAIRE
RELATIF A LA DEMANDE DE BREVET FRANÇAIS NO. FR 1262777 FA 775631**

La présente annexe indique les membres de la famille de brevets relatifs aux documents brevets cités dans le rapport de recherche préliminaire visé ci-dessus.

Les dits membres sont contenus au fichier informatique de l'Office européen des brevets à la date du **19-09-2013**

Les renseignements fournis sont donnés à titre indicatif et n'engagent pas la responsabilité de l'Office européen des brevets, ni de l'Administration française

Document brevet cité au rapport de recherche		Date de publication	Membre(s) de la famille de brevet(s)	Date de publication
US 4935903	A	19-06-1990	EP 0400775 A2	05-12-1990
			EP 0400776 A2	05-12-1990
			US 4935903 A	19-06-1990

US 4353121	A	05-10-1982	AUCUN	

FR 2966253	A1	20-04-2012	AUCUN	
