



(12)实用新型专利

(10)授权公告号 CN 208074487 U

(45)授权公告日 2018. 11. 09

(21)申请号 201721657230.0

(22)申请日 2017.12.02

(73)专利权人 湖南尚玺数字科技有限公司

地址 410006 湖南省长沙市岳麓区潇湘中路283号岳麓山大学科技园5028

(72)发明人 王浩

(51)Int. Cl.

F16M 11/24(2006.01)

F16M 11/04(2006.01)

G09F 9/00(2006.01)

(ESM)同样的发明创造已同日申请发明专利

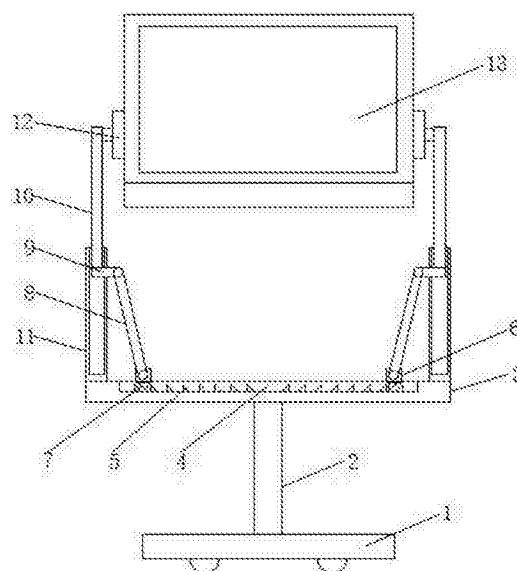
权利要求书1页 说明书2页 附图2页

(54)实用新型名称

一种植保信息咨询平台

(57)摘要

本实用新型公开了一种植保信息咨询平台，包括水平设置的底板，底板的顶部中间位置垂直焊接有支撑柱，支撑柱的顶端通过螺栓连接有水平设置的安装板，安装板的顶部表面沿其长度方向开设有安装槽，安装槽的底部内壁沿其长度方向阵列设置有多组挡块，挡块的上方设有滑动安装在安装槽的内部的两组滑块，滑块的底端焊接有卡块，且卡块插在相邻的挡块之间，滑块伸出安装槽的一端铰接有连接杆，连接杆远离滑块的一端铰接有固定块，固定块的顶部焊接有竖直设置的活动杆。本实用新型设计新颖，操作简单，可以调整装置的高度，方便用户使用，而且在不用的时候还可以减小其占用空间，同时可以使装置的显示屏朝下，避免显示屏被碰坏。



1. 一种植保信息咨询平台,包括水平设置的底板(1),其特征在于,所述底板(1)的顶部中间位置垂直焊接有支撑柱(2),所述支撑柱(2)的顶端通过螺栓连接有水平设置的安装板(3),所述安装板(3)的顶部表面沿其长度方向开设有安装槽(4),所述安装槽(4)的底部内壁沿其长度方向阵列设置有多组挡块(5),所述挡块(5)的上方设有滑动安装在安装槽(4)的内部的内部的两组滑块(6),所述滑块(6)的底端焊接有卡块(7),且卡块(7)插在相邻的挡块(5)之间,所述滑块(6)伸出安装槽(4)的一端铰接有连接杆(8),所述连接杆(8)远离滑块(6)的一端铰接有固定块(9),所述固定块(9)的顶部焊接有竖直设置的活动杆(10),所述活动杆(10)的外部活动套接有套筒(11),且套筒(11)的底端与安装板(3)的顶部连接,所述活动杆(10)的顶端转动连接有夹板(12),两组所述夹板(12)相互靠近的一侧通过螺栓连接有平台主体(13)。

2. 根据权利要求1所述的一种植保信息咨询平台,其特征在于,两组所述活动杆(10)的顶端相互靠近的一侧均开设有凹槽,所述凹槽的内部活动套接有水平设置的转轴,所述转轴伸出凹槽的一端与夹板(12)焊接。

3. 根据权利要求1所述的一种植保信息咨询平台,其特征在于,两组所述套筒(11)相互靠近的一侧沿其高度方向均开设有通孔,所述固定块(9)贯穿通孔。

4. 根据权利要求1所述的一种植保信息咨询平台,其特征在于,所述挡块(5)和卡块(7)的竖截面均为直角三角形,多组所述挡块(5)沿支撑柱(2)的轴线对称设置。

5. 根据权利要求1所述的一种植保信息咨询平台,其特征在于,所述底板(1)的底部阵列设置有四组万向轮。

一种植保信息咨询平台

技术领域

[0001] 本实用新型涉及信息咨询技术领域,尤其涉及一种植保信息咨询平台。

背景技术

[0002] 咨询业,是对第三产业中以咨询服务为特点的各种行业的总称。因其特点为智力型服务,也被人们称为“头脑产业”,咨询专家被称为“借脑”。作为一种智力密集型的知识服务性产业,咨询的现代意义是指来自个体和组织外部的专业化技能,它以专门的知识、信息、经验为资源,针对不同的用户需求,一般采用一问一答的形式。被咨询方按提问的先后顺序解答询问人提出的问题。

[0003] 在树木和农作物的种植中,很多人不了解植物的特性,因此在种植前一般都会去咨询,状态的咨询平台采用人工服务,而人工服务其效率较低,而且人工服务其知识面不够广泛,无法满足各种不同的需求,因此出现了电子咨询平台,由用户根据自己的问题进行查询,其效率大大提高,而现有的电子咨询平台其结构固定,体型较大,而且比较占用空间,特别是在搬运的过程中很容易导致平台的显示屏被碰坏,为此我们提出了一种植保信息咨询平台。

实用新型内容

[0004] 本实用新型的目的是为了解决现有技术中存在的缺点,而提出的一种植保信息咨询平台。

[0005] 为了实现上述目的,本实用新型采用了如下技术方案:

[0006] 一种植保信息咨询平台,包括水平设置的底板,所述底板的顶部中间位置垂直焊接有支撑柱,所述支撑柱的顶端通过螺栓连接有水平设置的安装板,所述安装板的顶部表面沿其长度方向开设有安装槽,所述安装槽的底部内壁沿其长度方向阵列设置有多组挡块,所述挡块的上方设有滑动安装在安装槽的内部的两组滑块,所述滑块的底端焊接有卡块,且卡块插在相邻的挡块之间,所述滑块伸出安装槽的一端铰接有连接杆,所述连接杆远离滑块的一端铰接有固定块,所述固定块的顶部焊接有竖直设置的活动杆,所述活动杆的外部活动套接有套筒,且套筒的底端与安装板的顶部连接,所述活动杆的顶端转动连接有夹板,两组所述夹板相互靠近的一侧通过螺栓连接有平台主体。

[0007] 优选的,两组所述活动杆的顶端相互靠近的一侧均开设有凹槽,所述凹槽的内部活动套接有水平设置的转轴,所述转轴伸出凹槽的一端与夹板焊接。

[0008] 优选的,两组所述套筒相互靠近的一侧沿其高度方向均开设有通孔,所述固定块贯穿通孔。

[0009] 优选的,所述挡块和卡块的竖截面均为直角三角形,多组所述挡块沿支撑柱的轴线对称设置。

[0010] 优选的,所述底板的底部阵列设置有四组万向轮。

[0011] 与现有的技术相比,本实用新型的有益效果是:本实用新型通过安装有套筒、活动

杆、连接杆、卡块、挡块和安装板等结构,其中活动杆可以收到套筒中,使得装置的高度可以调整,减少装置的占用空间,而连接杆、卡块和挡块等可以时装置的高度进行固定,该装置设计新颖,操作简单,可以调整装置的高度,方便用户使用,而且在不用的时候还可以减小其占用空间,同时可以使装置的显示屏朝下,避免显示屏被碰坏。

附图说明

[0012] 图1为本实用新型提出的一种植保信息咨询平台的正视结构示意图;

[0013] 图2为本实用新型提出的一种植保信息咨询平台的侧视结构示意图。

[0014] 图中:1底板、2支撑柱、3安装板、4安装槽、5挡块、6滑块、7卡块、8连接杆、9固定块、10活动杆、11套筒、12夹板、13平台主体。

具体实施方式

[0015] 下面将结合本实用新型实施例中的附图,对本实用新型实施例中的技术方案进行清楚、完整地描述,显然,所描述的实施例仅仅是本实用新型一部分实施例,而不是全部的实施例。

[0016] 参照图1-2,一种植保信息咨询平台,包括水平设置的底板1,底板1的顶部中间位置垂直焊接有支撑柱2,支撑柱2的顶端通过螺栓连接有水平设置的安装板3,安装板3的顶部表面沿其长度方向开设有安装槽4,安装槽4的底部内壁沿其长度方向阵列设置有多组挡块5,挡块5的上方设有滑动安装在安装槽4的内部的两组滑块6,滑块6的底端焊接有卡块7,且卡块7插在相邻的挡块5之间,滑块6伸出安装槽4的一端铰接有连接杆8,连接杆8远离滑块6的一端铰接有固定块9,固定块9的顶部焊接有竖直设置的活动杆10,活动杆10的外部活动套接有套筒11,且套筒11的底端与安装板3的顶部连接,活动杆10的顶端转动连接有夹板12,两组夹板12相互靠近的一侧通过螺栓连接有平台主体13。

[0017] 两组活动杆10的顶端相互靠近的一侧均开设有凹槽,凹槽的内部活动套接有水平设置的转轴,转轴伸出凹槽的一端与夹板12焊接,两组套筒11相互靠近的一侧沿其高度方向均开设有通孔,固定块9贯穿通孔,挡块5和卡块7的竖截面均为直角三角形,多组挡块5沿支撑柱2的轴线对称设置,底板1的底部阵列设置有四组万向轮。

[0018] 本实施例中,首先,在使用之前,平台主体13靠近安装板3,且平台主体13的显示屏靠近安装板3,将平台主体13向上提起,平台主体13向上移动时,会带动夹板12向上移动,夹板12再带动活动杆10向上移动,活动杆10向上移动会伸出套筒11内,而且还带动固定块9向上移动,固定块9再带动连接杆8向上移动,连接杆8的一端向上移动会拉动滑块6沿安装槽4滑动,当平台主体13的位置固定后,会使卡块7卡在相邻的挡块5之间,从而可对连接杆8的位置进行固定,再转动平台主体13使平台主体13的显示屏朝上,方便用户使用,同理,当需要搬运,减小其占用空间并保护平台主体13的显示屏时,按上述操作反向进行即可。

[0019] 以上所述,仅为本实用新型较佳的具体实施方式,但本实用新型的保护范围并不局限于此,任何熟悉本技术领域的技术人员在本实用新型揭露的技术范围内,根据本实用新型的技术方案及其实用新型构思加以等同替换或改变,都应涵盖在本实用新型的保护范围之内。

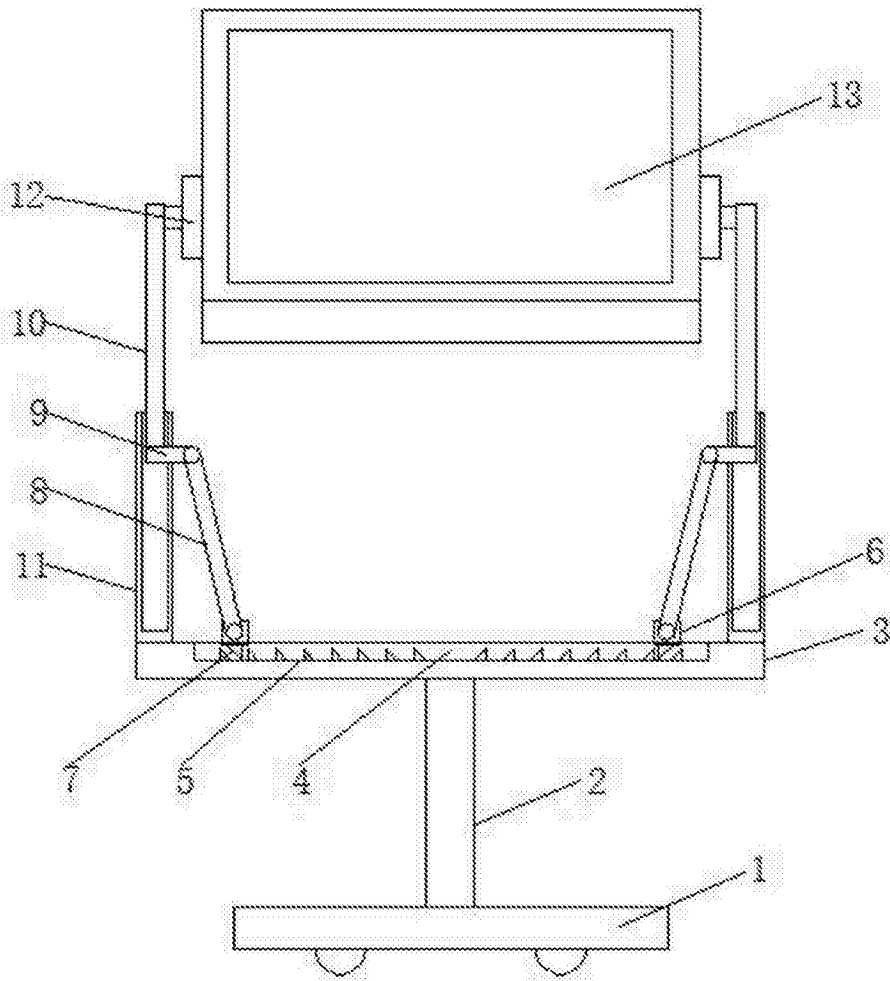


图1

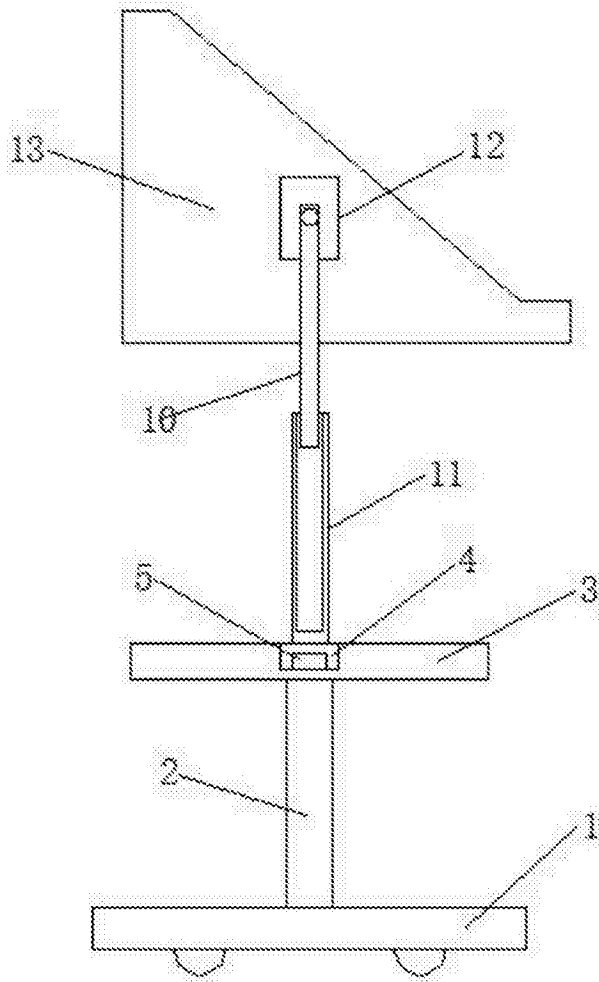


图2