

(12)

Patentschrift

(21) Anmeldenummer: A 1718/2010
(22) Anmeldetag: 15.10.2010
(45) Veröffentlicht am: 15.12.2012

(51) Int. Cl. : **G10K 5/00** (2006.01)
B26B 11/00 (2006.01)
B25F 1/00 (2006.01)

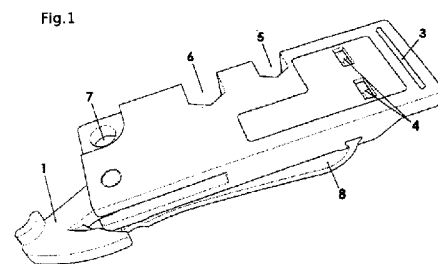
(56) Entgegenhaltungen:
US 2009294594 A1
US 2005193564 A1
CN 2362663 Y CN 201295930 Y

(73) Patentinhaber:
WEINBERGER ALEXANDER
5061 ELSEBETHEN-GLASENBACH (AT)

(72) Erfinder:
WEINBERGER ALEXANDER
ELSEBETHEN-GLASENBACH (AT)

(54) **ZWEITONPFEIFE, PARAGLIDING-TOOL MIT AUSKLAPPBAREM LEINEN- BZW. GURTSCHNEIDER, ZWEI LEINENSCHLOSSÖFFNERN UND ZWEI BEFESTIGUNGSMÖGLICHKEITEN**

(57) Bei einer multifunktionalen Zweitonpfeife insbesondere zur Verwendung durch Paragleiterpiloten, Drachenfliegern und Teilnehmer anderer Luftsportarten sind ein ausklappbarer Leinen- bzw. Gurtschneider (1), Halteketten (3) für die Zähne, eine Öse (7) zur Befestigung einer Sicherungsleine und eine Spange (8) zur Befestigung an Gurten oder Ähnlichem vorgesehen. Um Leinen ohne Abschneiden und zerstörungsfrei von Leinenschlössern und Gurtzeug zu trennen, sind im Griffbereich verschieden große Ausnehmungen (5, 6) zum Öffnen von Leinenschlössern vorgesehen.



Beschreibung

[0001] Die Erfindung betrifft insbesondere zur Verwendung durch Paragleiterpiloten, Drachenflieger und Teilnehmer anderer Luftsportarten eine multifunktionale Zweitonpfeife, die einen ausklappbaren Leinen- bzw. Gurtschneider, eine Öse zur Befestigung einer Sicherungsleine, eine Spange zur Befestigung an Gurten oder Ähnlichem, ein Mundstück, Pfeiftonauslässe, zwei Pfeifenkammern und im Griffbereich verschieden große Ausnehmungen zum Öffnen von Leinenschlössern aufweist.

[0002] Taschenwerkzeuge mit Pfeife sind in unterschiedlichen Formen bekannt. In den WO 1992/02341 A1 und US 6 619 229 B1 werden Taschenwerkzeuge mit Pfeife, ausklappbaren Messern und einem Ring für Montagezwecke beschrieben; in der US 6 446 342 B1 ein Mehrzweckwerkzeug mit Pfeife, Schiebemesser und einem Montagering; in der WO 2001/91978 A2 ein Mehrfachwerkzeug mit Klappmesser und Pfeife; in der US 4 349 960 A eine Messerpfeife; in der GB 705 246 A ein Taschenwerkzeug mit zwei Mundöffnungen für zwei Pfeifen und Klappmesser; in der US 4 709 651 A eine Zweitonpfeife mit Befestigungsspange; in der US 2009/0193564 A1 ein Gurtschneider; in der CN 2362663Y ein Messer mit Pfeife; in der CN 20129530Y ein multi-funktionales Küchenmesser; schließlich mit Tool-Logic-SL6-Serrated-Flashlight ein Rettungs/Sicherheitsmesser mit Gurtschneider und LED-Lampe. Als nachteilig erweist sich, dass diese bekannten Gegenstände über keine Vorrichtung verfügen, Leinenschlösser zu öffnen, sodass gegebenenfalls eine Trennung von Leinen vom Gurtzeug nur durch deren Abschneiden und Zerstören möglich ist.

[0003] Der Erfindung liegt demnach die Aufgabe zugrunde, eine multifunktionale Zweitonpfeife der eingangs beschriebenen Art zu schaffen, die die oben erwähnten Nachteile vermeidet und es insbesondere ermöglicht, Leinen ohne Abschneiden zerstörungsfrei von Leinenschlössern und Gurtzeug zu trennen. Dies wird erfindungsgemäß durch die kennzeichnenden Merkmale des Anspruchs erreicht.

[0004] Die Erfindung soll insbesondere Paragleiterpiloten, Drachenfliegern und Teilnehmer anderer Luftsportarten in Notsituation die Möglichkeit geben, Leinenschlösser, Gurtschlösser oder Ähnliches mit Hilfe der speziellen Öffnerausnehmungen zu öffnen, Leinen ohne Abschneiden zerstörungsfrei aus Schlössern oder Ähnlichem zu entfernen und dadurch das Sportgerät vom Gurtzeug zu lösen.

[0005] Die Zweitonpfeife wird unter Bezugnahme auf das Ausführungsbeispiel wie in der Zeichnung schematisch dargestellt weiter erläutert. Dort ist die Erfindung in Obersicht (Fig.1 und 2) und Untersicht (Fig.3) dargestellt.

[0006] Gemäß dem dargestellten Ausführungsbeispiel verfügt eine erfindungsgemäße Zweitonpfeife über ein - im geschlossenen Zustand geschützt im Inneren der Erfindung Platz findendes, eine Hakenform mit spitzem Winkel aufweisendes und sich zur Spitze hin verjüngendes - Schneidwerkzeug 1 mit integrierter Klinge, an einer Stirnseite über ein Mundstück mit Öffnungen 2 für die Zweitonpfeife und Haltekanten 3 für die Zähne, auf der Oberseite über zwei Pfeiftonauslässe 4 und innen liegend zwei Pfeiftonkammern.

[0007] An einer Längsseite sind unterschiedlich große Ausnehmungen 5, 6 zum Öffnen von Leinenschlössern und Ähnlichem, an einer Ecke eine Öse 7 zur Befestigung einer Sicherungsleine und an der Rückseite eine Ansteckspange 8 vorgesehen.

Patentanspruch

1. Multifunktionale Zweittonpfeife, die einen ausklappbaren Leinen- bzw. Gurtschneider, eine Öse zur Befestigung einer Sicherungsleine, eine Spange zur Befestigung an Gurten oder Ähnlichem, ein Mundstück, Pfeiftonauslässe und zwei Pfeifenkammern aufweist, **dadurch gekennzeichnet**, dass im Griffbereich unterschiedlich große Ausnehmungen (5, 6) zum Öffnen von Leinenschlössern vorgesehen sind.

Hierzu 1 Blatt Zeichnungen

Fig.1

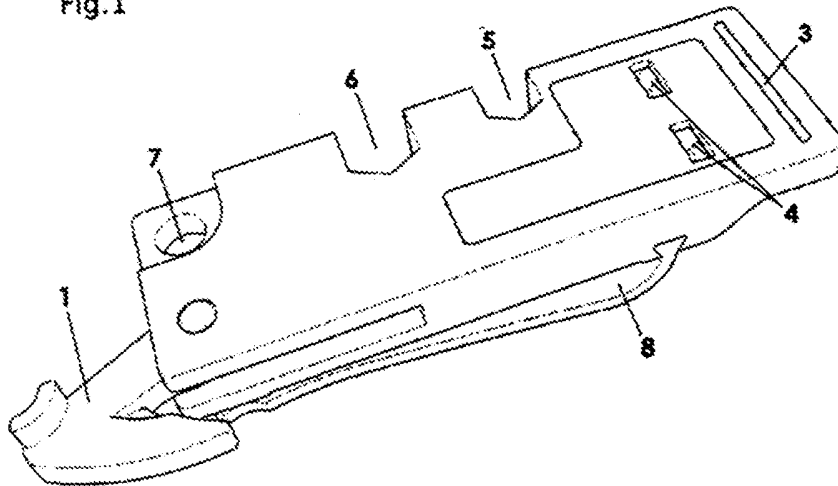


Fig.2

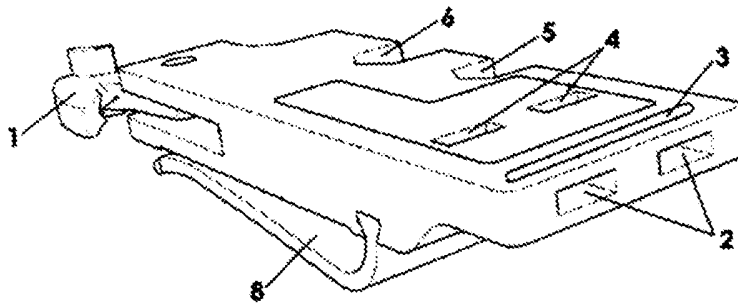


Fig.3

