



(12) 实用新型专利

(10) 授权公告号 CN 214856443 U

(45) 授权公告日 2021. 11. 26

(21) 申请号 202121677840.3

(22) 申请日 2021.07.22

(73) 专利权人 靳旷野

地址 233700 安徽省蚌埠市固镇县城关镇  
镇亚华门小区4栋2单元504号

(72) 发明人 靳旷野

(51) Int. Cl.

A47L 13/12 (2006.01)

A47L 13/42 (2006.01)

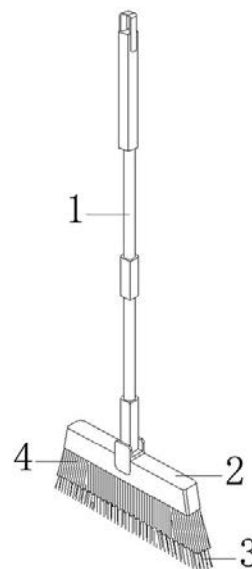
权利要求书1页 说明书3页 附图4页

(54) 实用新型名称

一种方便清理固体顽固污渍的扫把

(57) 摘要

本实用新型公开了一种方便清理固体顽固污渍的扫把,其结构包括:扫把杆、扫把头、扫把穗、加强层,扫把穗设置在扫把头底部,扫把穗由独立的塑料须阵列排布形成,加强层设置在扫把头底部,加强层俯视角度下呈横躺的“L”形,加强层由:硬短束、侧长束所组成,硬短束水平排列在扫把头底部的前端,侧长束排列在扫把头底部的右侧,本实用新型利用加强层,当遇到粘在地上的顽固物时,使用者用力拖行扫把穗,使硬短束接触到地面,通过弯曲强度和韧性均大于扫把穗的硬短束来将地面上的顽固污渍、顽固垃圾进行强力刮动清扫,从而获得比现有设备更好的清扫效果,让使用者无须借助其他麻烦的手段来进行二次清理,方便了使用者的使用。



1. 一种方便清理固体顽固污渍的扫把,其结构包括:扫把杆(1)、扫把头(2)、扫把穗(3)、加强层(4),其特征在于:所述扫把杆(1) 竖直固定在扫把头(2) 顶端,所述扫把穗(3) 设置在扫把头(2) 底部,所述扫把穗(3) 由独立的塑料须阵列排布形成,所述扫把穗(3) 在俯视角度下呈长方形,所述加强层(4) 设置在扫把头(2) 底部;所述加强层(4) 俯视角度下呈横躺的“L”形;所述加强层(4) 由:硬短束(41)、侧长束(42) 所组成,所述硬短束(41) 水平排列在扫把头(2) 底部的前端,所述硬短束(41) 的队列位于扫把穗(3) 的前端,所述侧长束(42) 排列在扫把头(2) 底部的右侧,所述侧长束(42) 的队列位于扫把穗(3) 的右侧。

2. 根据权利要求1所述的一种方便清理固体顽固污渍的扫把,其特征在于:所述扫把穗(3) 在正视角度下为“上端小下端大”的等腰梯形。

3. 根据权利要求2所述的一种方便清理固体顽固污渍的扫把,其特征在于:所述硬短束(41)、侧长束(42) 的长度均小于扫把穗(3) 的长度,所述加强层(4) 覆盖住扫把穗(3) 的上部分,所述加强层(4) 的横向长度大于所覆盖的扫把穗(3) 区域的横向长度。

4. 根据权利要求3所述的一种方便清理固体顽固污渍的扫把,其特征在于:所述侧长束(42) 的长度大于硬短束(41) 的长度,所述侧长束(42) 呈与扫把穗(3) 侧边相匹配的向外展开状。

5. 根据权利要求1所述的一种方便清理固体顽固污渍的扫把,其特征在于:所述加强层(4) 由尼龙丝组成,所述硬短束(41)、侧长束(42) 由尼龙丝捆扎成束,所述加强层(4) 的弯曲强度和韧性均大于扫把穗(3) 的弯曲强度和韧性。

## 一种方便清理固体顽固污渍的扫把

### 技术领域

[0001] 本实用新型涉及家居用品领域,具体的是一种方便清理固体顽固污渍的扫把。

### 背景技术

[0002] 扫把是日常生活中经常用到的清洁工具,普通的扫把一般由扫把杆、扫把头和扫把穗组成,扫把穗为成束的塑料丝向上插入扫把头的底端并采用双组份环氧树脂胶黏剂胶黏固定而成,通过扫把穗与地面接触进行刮动、拖动来将地面上的垃圾清扫带动;

[0003] 但是现有的这种扫把在用于清扫顽固的固体污渍(如猫粮黏在地上而残留下来的底渣、粘在地上的食物、蒸发后结块的汤渍等)时,常常会有“刮不动、刮不到”的情况:

[0004] 1):如清理粘在地上的食物、蒸发后结块的汤渍等固体污渍时,现有的扫把刮不动也扫不清这些顽固污渍,无法做到有效的清扫清理,虽然后续要通过拖地清理残余的水渍、汤渍,但也需要先将顽固的固体污渍先清理掉,否则会影响拖地清理的效果;

[0005] 2):而对于墙根、墙角处的如猫粮黏在地上而残留下来的底渣等垃圾,现有的扫把一般不好切入,无法对墙根墙角等边缝处的顽固垃圾进行有效清理。

[0006] 通过上述可知,现有的扫把在对顽固污渍进行清理的时候显得很乏力,不能很好的实现使用者的需求,往往需要使用者再借助其他麻烦的手段来进行二次清理,给使用者的使用造成不便。

### 发明内容

[0007] 针对上述问题,本实用新型提供一种方便清理固体顽固污渍的扫把。

[0008] 为了实现上述目的,本实用新型是通过如下的技术方案来实现:一种方便清理固体顽固污渍的扫把,其结构包括:扫把杆、扫把头、扫把穗、加强层,所述扫把杆竖直固定在扫把头顶端,所述扫把穗设置在扫把头底部,所述扫把穗由独立的塑料须阵列排布形成,所述扫把穗在俯视角度下呈长方形,所述加强层设置在扫把头底部,所述加强层俯视角度下呈横躺的“L”形,所述加强层由:硬短束、侧长束所组成,所述硬短束水平排列在扫把头底部的前端,所述硬短束的队列位于扫把穗的前端,所述侧长束排列在扫把头底部的右侧,所述侧长束的队列位于扫把穗的右侧。

[0009] 更进一步的,所述扫把穗在正视角度下为“上端小下端大”的等腰梯形。

[0010] 更进一步的,所述硬短束、侧长束的长度均小于扫把穗的长度,所述加强层覆盖住扫把穗的上部分,所述加强层的横向长度大于所覆盖的扫把穗区域的横向长度,当使用者利用扫把穗进行正常的清扫时,扫把穗的弯曲幅度较小,比扫把穗短的硬短束便不会参与工作,当遇到粘在地上的顽固物时,使用者用力拖行扫把穗,扫把穗弯曲幅度变大,从而使硬短束接触到地面并开始进行刮动工作。

[0011] 更进一步的,所述侧长束的长度大于硬短束的长度,所述侧长束呈与扫把穗侧边相匹配的向外展开状,利用在扫把头侧端且向外展开的侧长束,可以专门插入墙角、墙缝,等夹缝区域,更方便的清理墙角、墙缝等现有设备难以清理的夹缝区域。

[0012] 更进一步的,所述加强层由尼龙材质制成,所述硬短束、侧长束由尼龙丝捆扎成束,所述加强层的弯曲强度和韧性均大于扫把穗的弯曲强度和韧性。

[0013] 有益效果

[0014] 与现有技术相比,本实用新型具有如下有益效果:

[0015] 1、本实用新型利用设有的加强层,当遇到粘在地上的顽固物时,使用者用力拖行扫把穗,扫把穗弯曲幅度变大,从而使硬短束接触到地面,通过弯曲强度和韧性均大于扫把穗的硬短束来将地面上的顽固污渍、顽固垃圾进行强力刮动清扫,从而获得比现有设备更好的清扫效果,让使用者无须借助其他麻烦的手段来进行二次清理,方便了使用者的使用。

[0016] 2、本实用新型利用设有的加强层,进一步利用在扫把头侧端且向外展开的侧长束,专门插入墙角、墙缝,等夹缝区域,通过弯曲强度和韧性均大于扫把穗的侧长束来进行强力刮动,更方便的清理墙角、墙缝等现有设备难以清理的夹缝区域。

## 附图说明

[0017] 图1为本实用新型方便清理固体顽固污渍的扫把的结构示意图。

[0018] 图2为本实用新型加强层的正面结构示意图。

[0019] 图3为本实用新型硬短束工作状态的三维结构示意图。

[0020] 图4为本实用新型侧长束工作状态的三维结构示意图。

[0021] 图中:扫把杆-1、扫把头-2、扫把穗-3、加强层-4、硬短束-41、侧长束-42。

## 具体实施方式

[0022] 下面将结合附图对本实用新型的技术方案进行清楚、完整地描述,显然,所描述的实施例是本实用新型一部分实施例,而不是全部的实施例,基于本实用新型中的实施例,本领域普通技术人员在没有做出创造性劳动前提下所获得的所有其他实施例,都属于本实用新型保护的范围。

[0023] 在本实用新型的描述中,需要说明的是,术语“中心”、“上”、“下”、“左”、“右”、“竖直”、“水平”、“内”、“外”等指示的方位或位置关系为基于附图所示的方位或位置关系,仅是为了便于描述本实用新型和简化描述,而不是指示或暗示所指的装置或元件必须具有特定的方位、以特定的方位构造和操作,因此不能理解为对本实用新型的限制。此外,术语“第一”、“第二”、“第三”仅用于描述目的,而不能理解为指示或暗示相对重要性。

## 实施例

[0024] 如图1、图2所示,本实用新型提供一种方便清理固体顽固污渍的扫把,其结构包括:扫把杆1、扫把头2、扫把穗3、加强层4,所述扫把杆1竖直固定在扫把头2顶端,所述扫把穗3设置在扫把头2底部,所述扫把穗3由独立的塑料须阵列排布形成,所述扫把穗3在俯视角度下呈长方形,所述加强层4设置在扫把头2底部,所述加强层4俯视角度下呈横躺的“L”形,所述加强层4由:硬短束41、侧长束42所组成,所述硬短束41水平排列在扫把头2底部的前端,所述硬短束41的队列位于扫把穗3的前端,所述侧长束42排列在扫把头2底部的右侧,所述侧长束42的队列位于扫把穗3的右侧。

[0025] 如图2所示,所述扫把穗3在正视角度下为“上端小下端大”的等腰梯形。

[0026] 如图2、图3所示,所述硬短束41、侧长束42的长度均小于扫把穗3的长度,所述加强层4覆盖住扫把穗3的上部分,所述加强层4的横向长度大于所覆盖的扫把穗3区域的横向长度。

[0027] 当使用者利用扫把穗3进行正常的清扫时,扫把穗3的弯曲幅度较小,比扫把穗3短的硬短束41便不会参与工作,当遇到粘在地上的顽固物时,使用者用力拖行扫把穗3,扫把穗3弯曲幅度变大,从而使硬短束41接触到地面并开始进行刮动工作。

[0028] 如图2、图4所示,所述侧长束42的长度大于硬短束41的长度,所述侧长束42呈与扫把穗3侧边相匹配的向外展开状。

[0029] 利用在扫把头2侧端且向外展开的侧长束42,可以专门插入墙角、墙缝等夹缝区域,更方便的清理墙角、墙缝等现有设备难以清理的夹缝区域。

[0030] 所述加强层4由尼龙材质制成,所述硬短束41、侧长束42由尼龙丝捆扎成束,所述加强层4的弯曲强度和韧性均大于扫把穗3的弯曲强度和韧性。

[0031] 下面对本实用新型的工作原理做如下说明:

[0032] 首先,现有设备在使用时:使用者手握扫把杆1,通过扫把头2带动扫把穗3下压在地面上,对地面进行刮动、拖动来将地面上的垃圾清扫带动;

[0033] 此时扫把穗3的弯曲幅度较小,比扫把穗3短的硬短束41便不会参与工作;

[0034] 进一步的,硬短束41在进行使用时:当遇到顽固的固体污渍、垃圾时,使用者将硬短束41对准垃圾,然后用力拖行扫把穗3,扫把穗3弯曲幅度变大,从而使硬短束41接触到地面,通过弯曲强度和韧性均大于扫把穗3的硬短束41来将地面上的顽固污渍、顽固垃圾进行强力刮动清扫,从而获得比现有设备更好的清扫效果,让使用者无须借助其他麻烦的手段来进行二次清理,方便了使用者的使用;

[0035] 进一步的,侧长束42在进行使用时:当遇到墙角、墙缝处有顽固的固体污渍、垃圾时,将侧长束42对准并插入墙角、墙缝等夹缝区域,通过弯曲强度和韧性均大于扫把穗3的侧长束42来进行强力刮动,更方便的清理墙角、墙缝等现有设备难以清理的夹缝区域。

[0036] 以上所述实施例的各技术特征可以进行任意的组合,为使描述简洁,未对上述实施例中的各个技术特征所有可能的组合都进行描述,然而,只要这些技术特征的组合不存在矛盾,都应当认为是本说明书记载的范围。

[0037] 因此,无论从哪一点来看,均应将实施例看作是示范性的,而且是非限制性的,本实用新型的范围由所附权利要求而不是上述说明限定,因此旨在将落在权利要求的等同要件的含义和范围内的所有变化囊括在本实用新型内。不应将权利要求中的任何附图标记视为限制所涉及的权利要求。

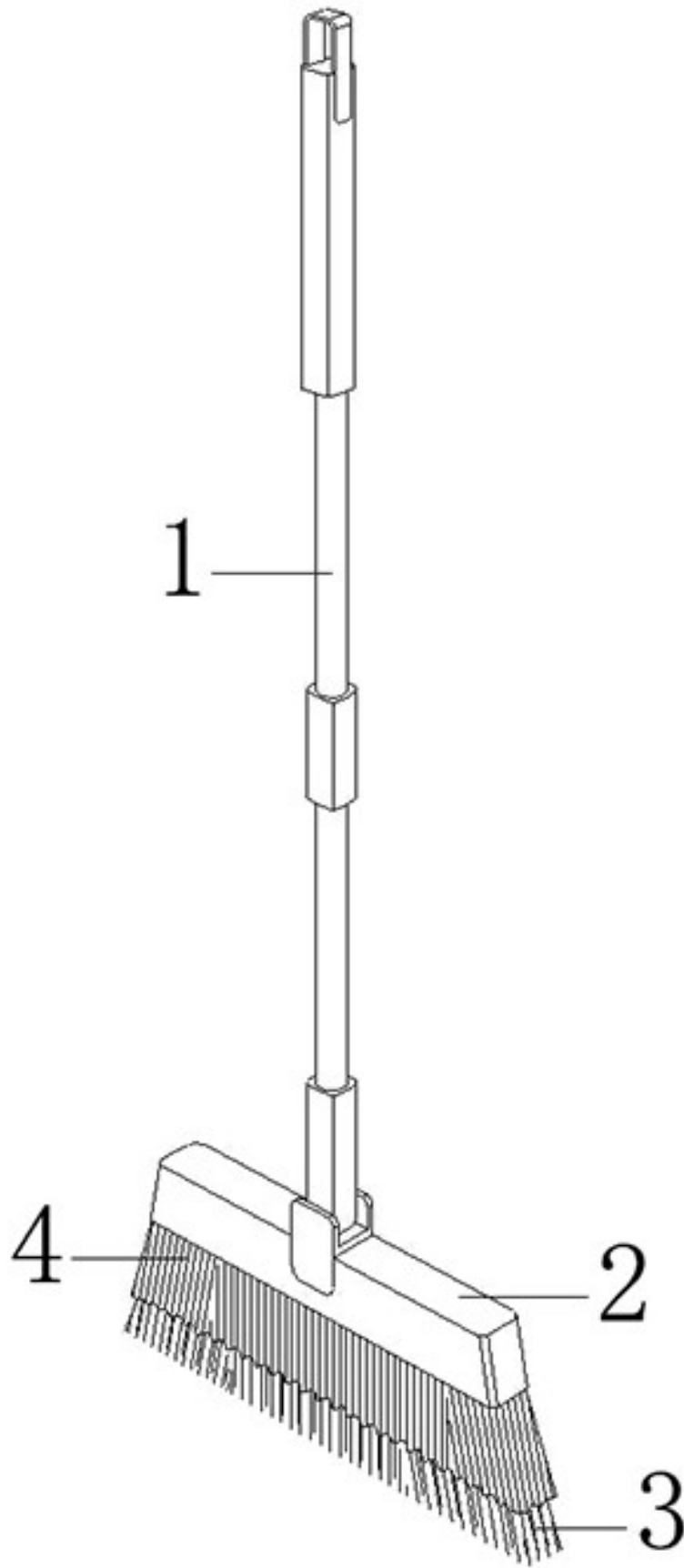


图1

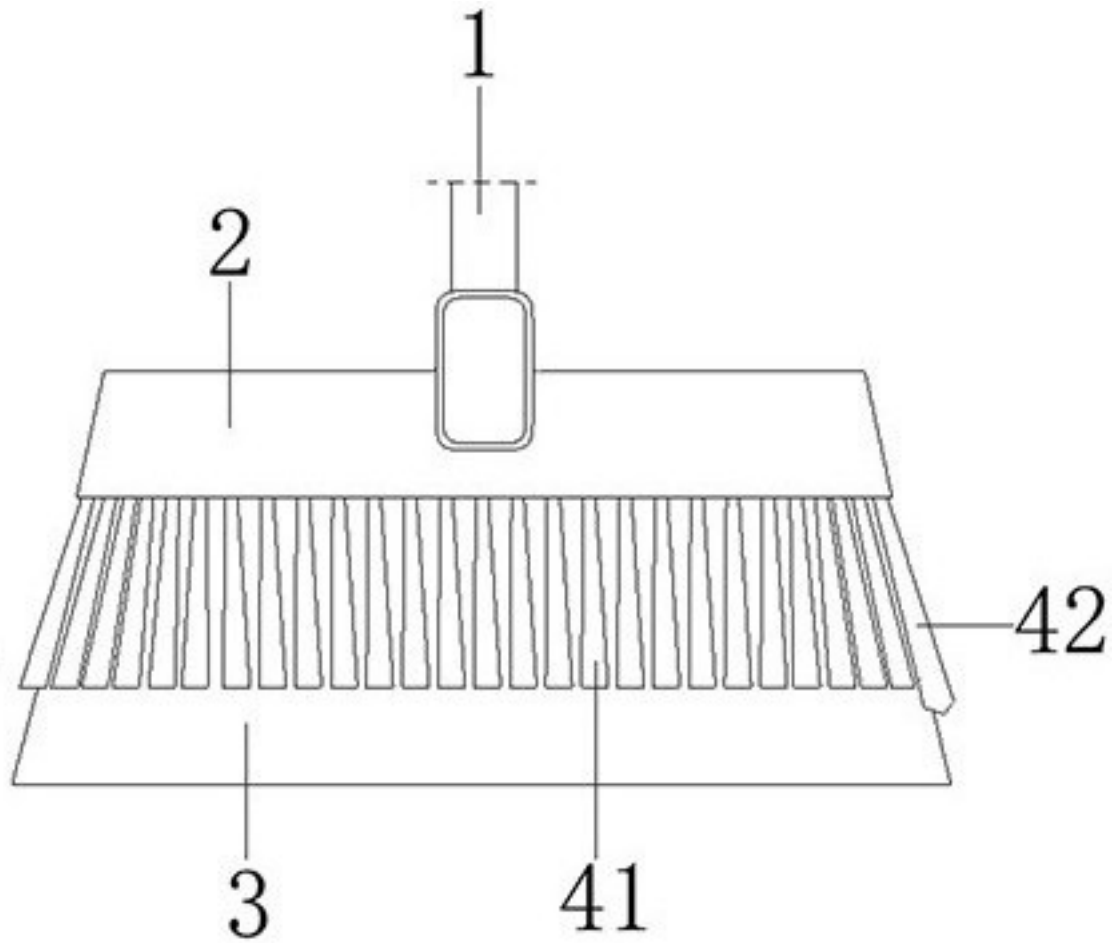


图2

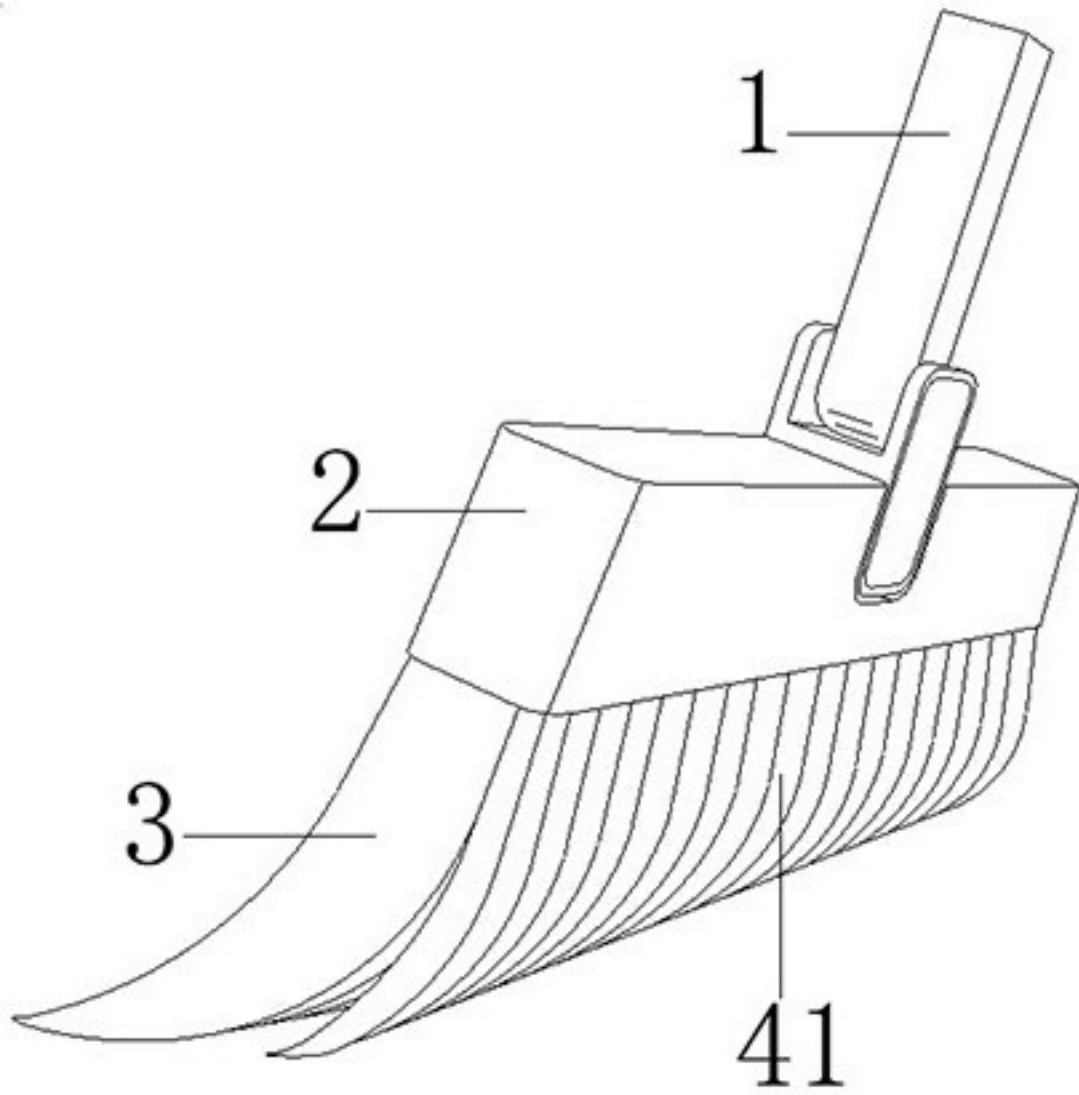


图3

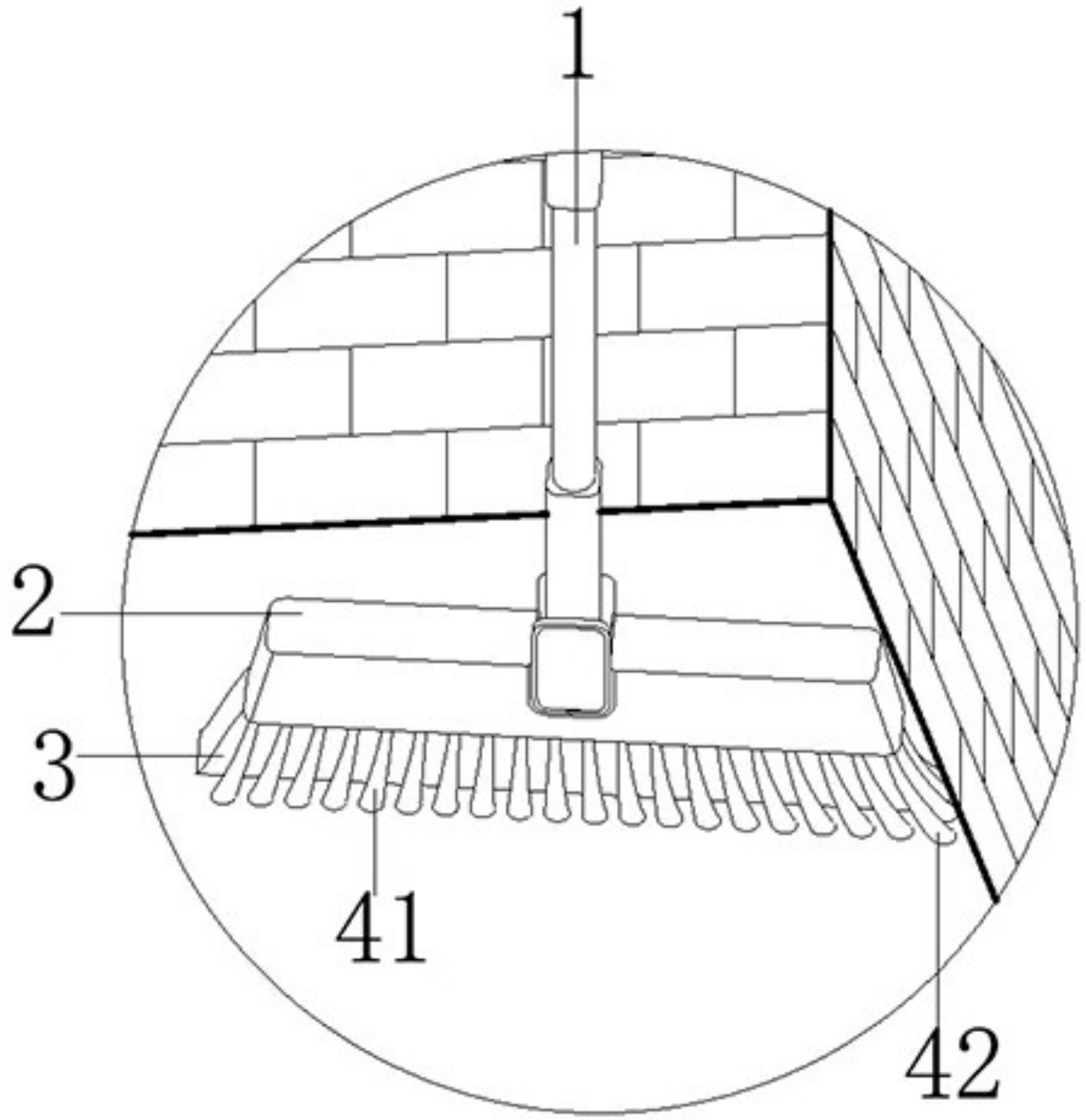


图4