

12

DEMANDE DE BREVET D'INVENTION

A1

22 Date de dépôt : 04.02.97.

30 Priorité :

43 Date de mise à la disposition du public de la demande : 07.08.98 Bulletin 98/32.

56 Liste des documents cités dans le rapport de recherche préliminaire : *Se reporter à la fin du présent fascicule*

60 Références à d'autres documents nationaux apparentés :

71 Demandeur(s) : GHADRI RAMEZ — FR, GHADRI A FAHD — FR, GHADRI ABSI CHAHIR — DE et GHADRI JAYDA — DE.

72 Inventeur(s) :

73 Titulaire(s) :

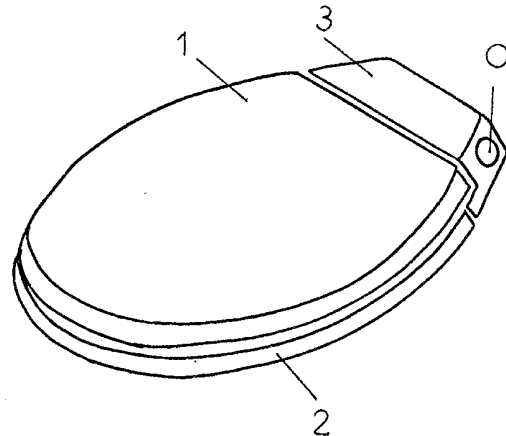
74 Mandataire(s) :

54 ABATTANT DE CUVETTE DE TOILETTE-ASPIRATEUR D'ODEURS.

57 Dispositif pour aspirer les mauvaises odeurs directement dans la cuvette des toilettes pour éviter qu'elles ne se répandent dans la pièce.

L'invention concerne un abattant de cuvette de toilette composé de trois parties articulées entre elles: un couvercle (1), une lunette (2) et une partie arrière (3). La lunette est munie à sa face inférieure d'un joint assurant l'étanchéité entre la lunette et la cuvette. Le joint est ouvert en avant pour permettre l'entrée de l'air et en arrière pour laisser passer cet air accompagné des mauvaises odeurs dans la fente de la partie arrière. La partie arrière contient un aspirateur alimenté par un courant de faible voltage et actionné par un interrupteur situé sous la lunette ou à côté de celle-ci. L'aspirateur rejette l'air par une ouverture (0) soit dans la pièce si l'air a déjà été débarrassé des odeurs par un filtre, soit à l'extérieur par un tuyau.

Le dispositif selon l'invention est particulièrement destiné aux toilettes publiques ou privées.



La présente invention concerne un dispositif agissant directement dans la cuvette de toilette pour évacuer les mauvaises odeurs.

L'évacuation des odeurs de toilette est assurée actuellement par des ventilateurs électriques placés haut dans les toilettes et dans ce cas  
5 les mauvaises odeurs sont répandues un certain temps dans la pièce avant d'être dégagées.

Le dispositif selon l'invention permet de remédier à cet inconvénient. Il s'agit en effet selon une première caractéristique d'un abattant de cuvette de toilette composé de trois parties articulées entre elles : un  
10 couvercle, une lunette et une partie arrière. La lunette est munie à sa face inférieure d'un joint assurant l'étanchéité entre la lunette et la cuvette de toilette. Le joint est ouvert en avant pour permettre l'entrée de l'air et en arrière pour laisser passer cet air accompagné des mauvaises  
15 odeurs dans la fente de la partie arrière. La partie arrière contient un aspirateur alimenté par un courant de faible voltage et actionné par un interrupteur situé sous la lunette ou à côté de celle-ci. L'aspirateur rejette l'air par une ouverture, située sur la partie arrière, soit dans la pièce si l'air a déjà été débarrassé des odeurs par un filtre, soit à l'extérieur par un tuyau.

20 Selon des modes particuliers de réalisation :

- un filtre peut se trouver dans la partie arrière en amont ou en aval de l'aspirateur.

- l'air filtré peut éventuellement passer au contact d'une substance parfumante située dans la partie arrière.

25 - un tuyau peut être lié à l'ouverture pour acheminer l'air avec les mauvaises odeurs vers une fenêtre, une colonne d'air ou la buse d'évacuation des toilettes.

Les dessins annexés illustrent l'invention :

La figure 1 représente le dispositif de l'invention.

30 La figure 2 représente le dessous de la lunette.

La figure 3 représente en coupe la partie arrière.

La figure 4 représente une variante du dispositif selon laquelle le dispositif est relié à la buse d'évacuation par un tuyau.

En référence à ces dessins, le dispositif est constitué de trois parties : le couvercle (1), la lunette (2) et la partie arrière (3). La lunette (2) est munie à sa face inférieure d'un joint (J) assurant l'étanchéité entre la lunette et la cuvette de toilette. Le joint (J) est ouvert  
5 en avant pour permettre l'entrée de l'air et en arrière pour permettre l'aspiration de cet air accompagné des mauvaises odeurs par un aspirateur (A) se trouvant dans la partie arrière (3). L'aspirateur (A) est actionné soit sous le poids de l'utilisateur grâce à un interrupteur (I) se trouvant à la face inférieure de la lunette (2), soit manuellement et dans ce cas  
10 l'interrupteur se trouve à côté. La partie arrière (3) qui permet de fixer le dispositif à la cuvette de toilette est munie en bas et en avant d'une fente (F) qui laisse entrer l'air et les mauvaises odeurs vers l'aspirateur (A). Figure 3. L'air ainsi aspiré sera ensuite débarrassé des mauvaises odeurs grâce à un filtre à charbon (C), ou autre composant, se  
15 trouvant dans la partie arrière (3) en amont ou en aval de l'aspirateur. Avant que l'air filtré ne soit expulsé par l'ouverture (O) se trouvant sur la partie arrière (3), il peut passer au contact d'une substance parfumante pour parfumer ainsi la pièce. L'aspirateur (A) est alimenté, pour éviter une électrocution, par <sup>un</sup> courant électrique de faible voltage  
20 fourni par un transformateur, un accumulateur ou des piles.

Dans la forme de réalisation selon la figure 4, l'air rejeté par l'ouverture (O) est acheminé par un tuyau (T) vers une fenêtre, une colonne d'air ou la buse d'évacuation des toilettes.

Le dispositif selon l'invention est particulièrement destiné à l'usage  
25 des toilettes publiques ou privées pour aspirer les mauvaises odeurs directement dans la cuvette des toilettes et les filtrer ou les évacuer vers l'extérieur.

## REVENDEICATIONS

1) Dispositif pour aspirer les mauvaises odeurs directement dans la cuvette des toilettes caractérisé en ce qu'il est composé de trois parties articulées entre elles : le couvercle (1), la lunette (2) et la partie arrière (3). La lunette est munie à sa face inférieure d'un joint d'étanchéité (J) ouvert en avant, pour permettre l'entrée d'air, et en arrière pour laisser passer l'air accompagné des mauvaises odeurs vers une fente (F) se trouvant en avant et en bas de la partie arrière. L'air est aspiré par un aspirateur (A) se trouvant dans la partie arrière et est débarrassé des mauvaises odeurs par un filtre (C) qui est en amont ou en aval de l'aspirateur. L'air est ensuite rejeté par une ouverture (O) se trouvant sur la partie arrière. La partie arrière permet de fixer le dispositif à la cuvette. L'aspirateur (A) est alimenté par un courant électrique de faible voltage et est déclenché par un interrupteur (I) soit manuellement soit automatiquement sous le poids de l'utilisateur.

2) Dispositif selon la revendication 1 caractérisé par le fait que l'air filtré passe au contact d'une substance parfumante avant d'être rejeté par l'ouverture (O).

3) Dispositif selon la revendication 1 caractérisé par le fait que l'air accompagné des mauvaises odeurs est rejeté à l'extérieur par un tuyau (T) lié par une extrémité à l'ouverture (O) et par l'autre extrémité à une fenêtre, une colonne d'air ou à la buse d'évacuation des toilettes.

1/4

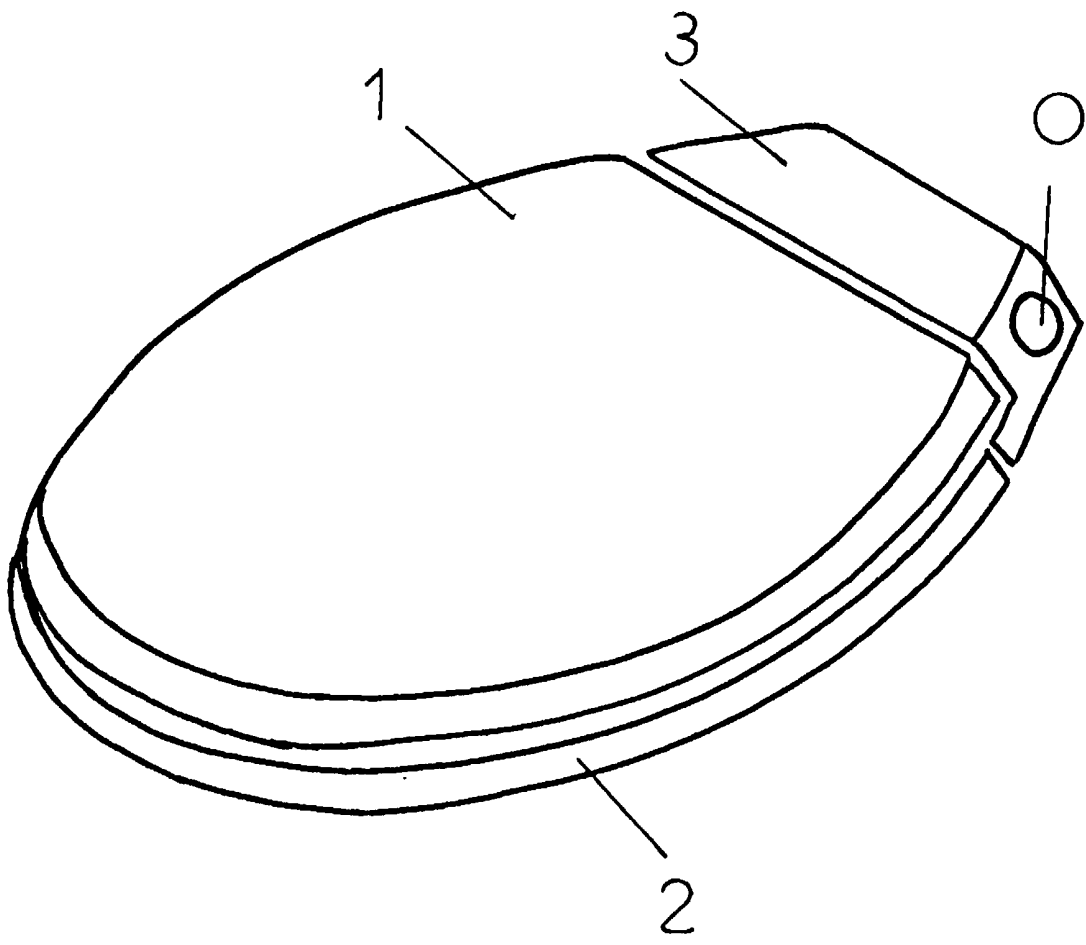


FIG. 1

2/4

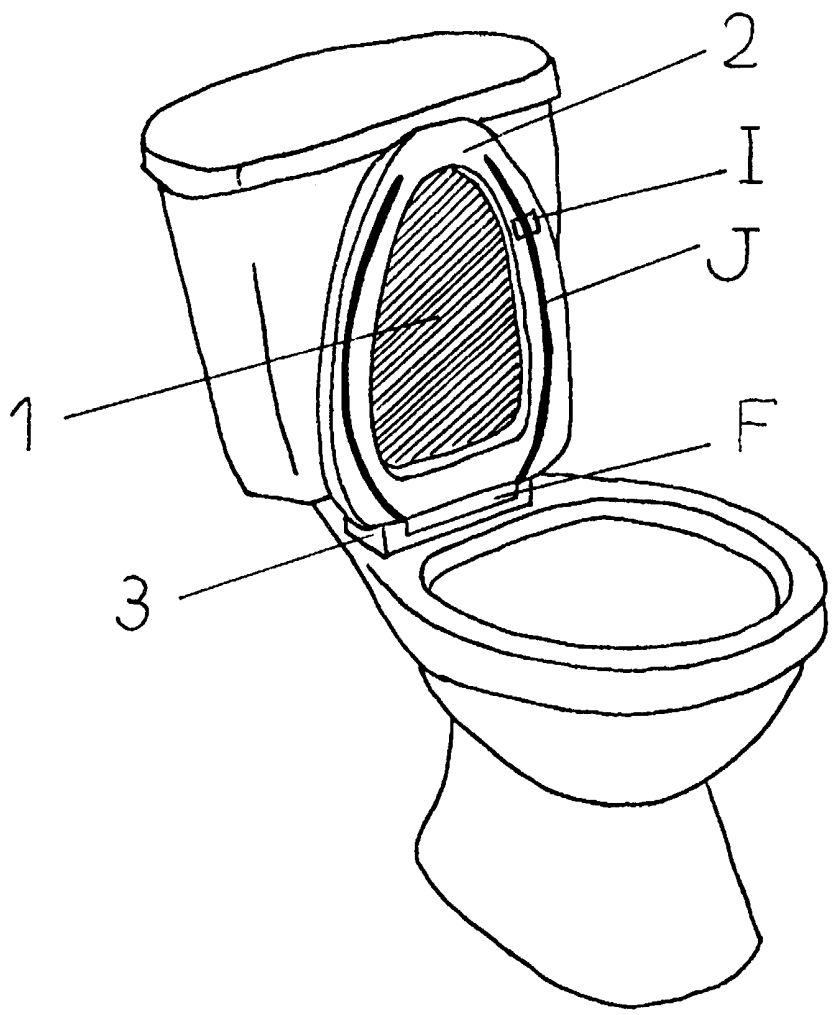


FIG. 2

3/4

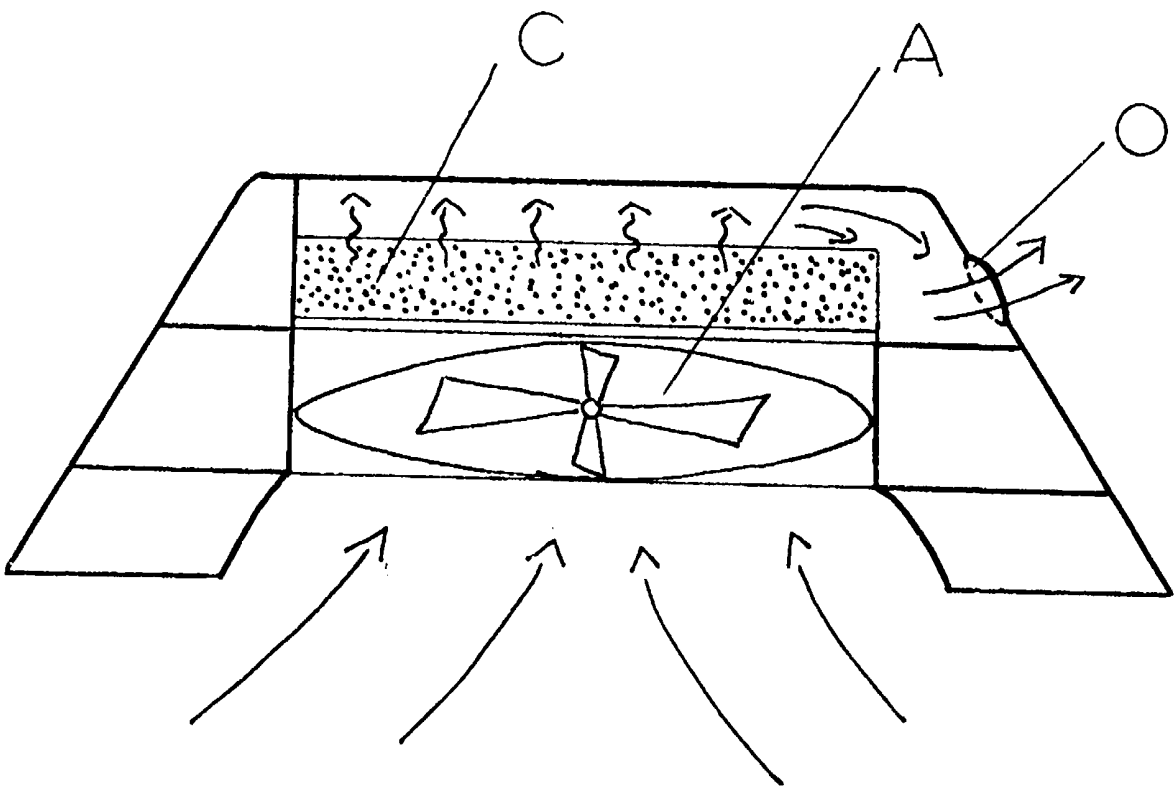


FIG. 3

4/4

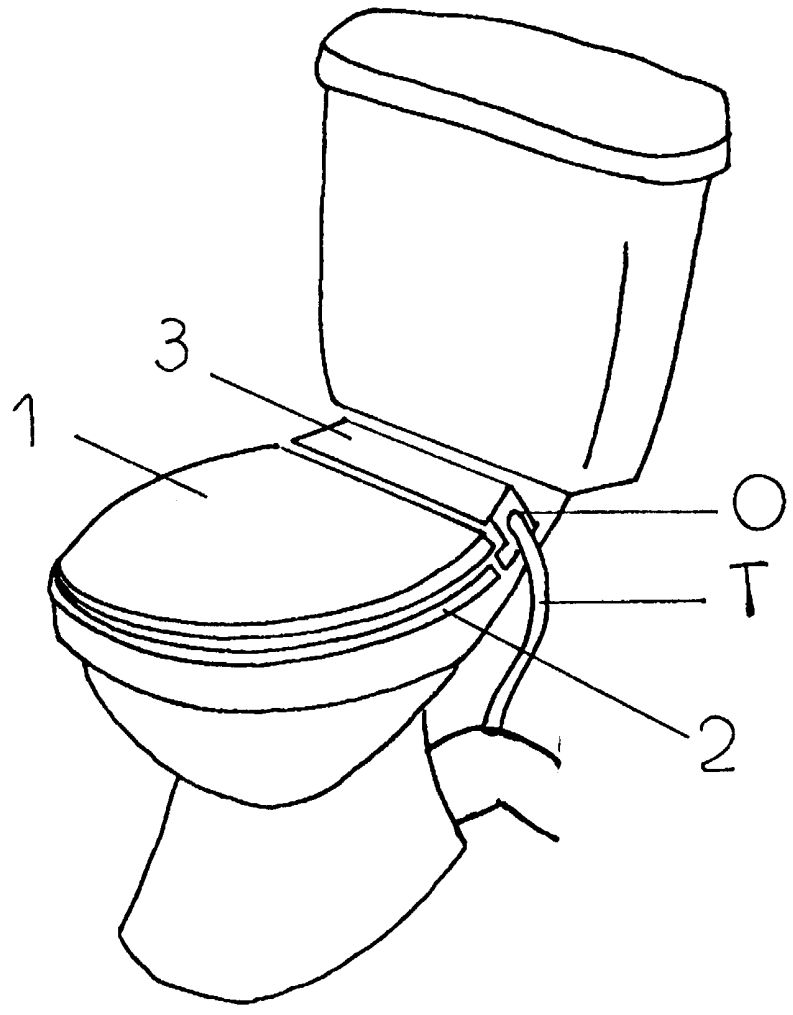


FIG . 4



DOCUMENTS CONSIDERES COMME PERTINENTS		Revendications concernées de la demande examinée
Catégorie	Citation du document avec indication, en cas de besoin, des parties pertinentes	
X	WO 90 06404 A (HUNNICUTT) * le document en entier * ---	1,2
X	CA 2 079 299 A (BAREFOOT) * le document en entier * ---	1,2
X	US 4 853 981 A (HUNNICUTT) * le document en entier * ---	1,2
X	US 4 586 201 A (TODD JR.) * le document en entier * ---	1,2
X	US 5 079 783 A (HALETSKY ET AL) * le document en entier * ---	1,2
X	GB 1 260 402 A (CLAYTON) * le document en entier * ---	1,2
X	FR 1 544 423 A (EISENWERKE GAGGENAU GMBH) * le document en entier * -----	1-3
		DOMAINES TECHNIQUES RECHERCHES (Int.CL.6)
		A47K E03D
Date d'achèvement de la recherche		Examineur
23 octobre 1997		Van Beurden, J
<p>CATEGORIE DES DOCUMENTS CITES</p> <p>X : particulièrement pertinent à lui seul Y : particulièrement pertinent en combinaison avec un autre document de la même catégorie A : pertinent à l'encontre d'au moins une revendication ou arrière-plan technologique général O : divulgation non-écrite P : document intercalaire</p> <p>T : théorie ou principe à la base de l'invention E : document de brevet bénéficiant d'une date antérieure à la date de dépôt et qui n'a été publié qu'à cette date de dépôt ou qu'à une date postérieure. D : cité dans la demande L : cité pour d'autres raisons &amp; : membre de la même famille, document correspondant</p>		