



## (12) 实用新型专利

(10) 授权公告号 CN 218419806 U

(45) 授权公告日 2023. 02. 03

(21) 申请号 202222525554.6

(22) 申请日 2022.09.23

(73) 专利权人 维卡亚细亚(宁波)日用品有限公司

地址 315000 浙江省宁波市江北区北川路  
555号5号楼

(72) 发明人 维森

(74) 专利代理机构 宁波博正知识产权代理事务  
所(普通合伙) 33403

专利代理师 余金富

(51) Int. Cl.

A47L 19/04 (2006.01)

A47K 5/04 (2006.01)

A47J 47/16 (2006.01)

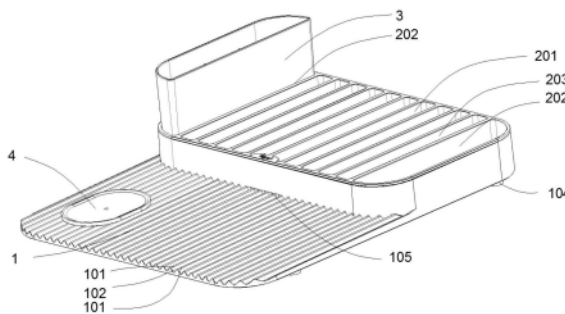
权利要求书1页 说明书4页 附图2页

(54) 实用新型名称

一种餐具用沥水置物架

(57) 摘要

本实用新型公开了一种餐具用沥水置物架,其特征在于,包括:底板,所述底板的顶部为倾斜设置,所述底板的顶部设置有若干第一条状凸起,所述第一条状凸起沿所述底板的倾斜方向设置,两个所述第一条状凸起之间具有第一沥水槽,所述底板的顶部设置有安装部;支架,可拆卸得插设在所述安装部中,所述支架设置有若干插设部;筷子筒,可拆卸得插设在所述插设部中。本实用新型可以适应不同形状的餐具的沥水和收纳需求。



1. 一种餐具用沥水置物架,其特征在于,包括:

底板,所述底板的顶部为倾斜设置,所述底板的顶部设置有若干第一条状凸起,所述第一条状凸起沿所述底板的倾斜方向设置,两个所述第一条状凸起之间具有第一沥水槽,所述底板的顶部设置有安装部;

支架,可拆卸得插设在所述安装部中,所述支架设置有若干插设部;

筷子筒,可拆卸得插设在所述插设部中。

2. 根据权利要求1所述的餐具用沥水置物架,其特征在于,所述插设部包括第一插设部和第二插设部,所述筷子筒插设在所述第一插设部中,所述第二插设部中设置有定位斜面。

3. 根据权利要求2所述的餐具用沥水置物架,其特征在于,每个所述第二插设部中设置有两个定位斜面,两个所述定位斜面对称分布在所述第二插设部中,两个所述定位斜面之间具有第二沥水槽。

4. 根据权利要求3所述的餐具用沥水置物架,其特征在于,所述筷子筒底部设置第一沥水孔。

5. 根据权利要求4所述的餐具用沥水置物架,其特征在于,所述筷子筒中设置有隔板。

6. 根据权利要求5所述的餐具用沥水置物架,其特征在于,所述安装部设置有第二沥水孔,所述第二沥水孔与所述第一沥水槽连通。

7. 根据权利要求1所述的餐具用沥水置物架,其特征在于,所述第一条状凸起的顶表面为为弧形面,所述第一沥水槽的底部为弧形面。

8. 根据权利要求7所述的餐具用沥水置物架,其特征在于,所述餐具用沥水置物架还包括置物垫,所述置物垫底部设置有若干弧形凸起,所述弧形凸起的形状与所述第一沥水槽的形状对应。

9. 根据权利要求8所述的餐具用沥水置物架,其特征在于,所述置物垫设置有第三沥水孔。

10. 根据权利要求1所述的餐具用沥水置物架,其特征在于,所述底板设置有支撑腿。

## 一种餐具用沥水置物架

### 技术领域

[0001] 本实用新型涉及置物架技术领域,尤其涉及一种餐具用沥水置物架。

### 背景技术

[0002] 厨房是大家日常所需要进行食物制作的地方,厨房经常会容纳很多餐具,目前,为了方便整理诸如碗、盘子等餐具,市场上出现了一种餐具用的置物架,这些置物架的底部具有多个插槽,以便于用户将碗、盘子等餐具垂直地放置,便于水滴从餐具上滴落,隔开餐具也进一步便于餐具通风干燥,进而提高了这类餐具的卫生性。但是这类置物架的底部设置插槽宽度固定,从而导致这些置物架适应范围较窄,只能适用于标准形状的餐具,但是现在市面上的有许多造型奇特的餐具,特别是儿童餐具,为了更美观更有趣味性,造型会更加丰富,而传统的置物架无法有效的收纳这些餐具,造成用户使用不便,因此需要一款新型的置物架。

### 实用新型内容

[0003] 本实用新型提供一种餐具用沥水置物架,其可以适应不同形状的餐具的沥水和收纳需求。

[0004] 为了解决上述技术问题,本实用新型提供一种餐具用沥水置物架,其特征在于,包括:

[0005] 底板,所述底板的顶部为倾斜设置,所述底板的顶部设置有若干第一条状凸起,所述第一条状凸起沿所述底板的倾斜方向设置,两个所述第一条状凸起之间具有第一沥水槽,所述底板的顶部设置有安装部;

[0006] 支架,可拆卸得插设在所述安装部中,所述支架设置有若干插设部;

[0007] 筷子筒,可拆卸得插设在所述插设部中。

[0008] 作为上述技术方案的优选,所述插设部包括第一插设部和第二插设部,所述筷子筒插设在所述第一插设部中,所述第二插设部中设置有定位斜面。

[0009] 作为上述技术方案的优选,每个所述第二插设部中设置有两个定位斜面,两个所述定位斜面对称分布在所述第二插设部中,两个所述定位斜面之间具有第二沥水槽。

[0010] 作为上述技术方案的优选,所述筷子筒底部设置第一沥水孔。

[0011] 作为上述技术方案的优选,所述筷子筒中设置有隔板。

[0012] 作为上述技术方案的优选,所述安装部设置有第二沥水孔,所述第二沥水孔与所述第一沥水槽连通。

[0013] 作为上述技术方案的优选,所述第一条状凸起的顶表面为为弧形面,所述第一沥水槽的底部为弧形面。

[0014] 作为上述技术方案的优选,所述餐具用沥水置物架还包括置物垫,所述置物垫底部设置有若干弧形凸起,所述弧形凸起的形状与所述第一沥水槽的形状对应。

[0015] 作为上述技术方案的优选,所述置物垫设置有第三沥水孔。

[0016] 作为上述技术方案的优选,所述底板设置有支撑腿。

[0017] 本实用新型提供一种餐具用沥水置物架,其特征在于,包括:底板,所述底板的顶部为倾斜设置,所述底板的顶部设置有若干第一条状凸起,所述第一条状凸起沿所述底板的倾斜方向设置,两个所述第一条状凸起之间具有第一沥水槽,所述底板的顶部设置有安装部;支架,可拆卸得插设在所述安装部中,所述支架设置有若干插设部;筷子筒,可拆卸得插设在所述插设部中。使用时,若干所述第一条状凸起和若干所述第一沥水槽形成沥水区,可以将餐具放置在上面沥干,也可以用于收纳异形餐具,所述支架设置有若干插设部,所述插设部可以用于竖直放置碗、盘等餐具,方便沥水同时使得碗、盘等餐具放置更加整齐,更加美观,所述底板顶部为倾斜设置,使得设置在所述底板上的所述第一条状凸起和所述第一沥水槽为倾斜设置,可以有效得引导水滴从所述底板顶部滑落,避免水滴在底板上堆积,滋生细菌,所述支架及所述筷子筒均为可拆卸设置,便于清洗,更加卫生。

[0018] 上述说明仅是本实用新型技术方案的概述,为了能够更清楚了解本实用新型的技术手段,而可依照说明书的内容予以实施,并且为了让本实用新型的上述和其它目的、特征和优点能够更明显易懂,以下特举本实用新型的具体实施方式。

#### 附图说明

[0019] 图1为本实用新型实施例中一种餐具用沥水置物架的立体结构示意图;

[0020] 图2为本实用新型实施例中一种餐具用沥水置物架的底板的立体结构示意图;

[0021] 图3为本实用新型实施例中一种餐具用沥水置物架的支架和筷子筒的立体结构示意图;

[0022] 图4为本实用新型实施例中一种餐具用沥水置物架的置物垫的立体结构示意图;

[0023] 图中:1、底板;2、支架;3、筷子筒;4、置物垫;101、第一条状凸起;102、第一沥水槽;103、安装部;104、支撑腿;105、第二沥水孔;201、插设部;202、第一插设部;203、第二插设部;204、定位斜面;205、第二沥水槽;301、第一沥水孔;302、隔板;401、弧形凸起;402、第三沥水孔。

#### 具体实施方式

[0024] 为使本实用新型的目的、特征、优点能够更加的明显和易懂,下面将结合本实用新型实施例中的附图,对本实用新型实施例中的技术方案进行清楚、完整地描述,显然,所描述的实施例仅仅是本实用新型一部分实施例,而非全部实施例。基于本实用新型中的实施例,本领域技术人员在没有做出创造性劳动前提下所获得的所有其他实施例,都属于本实用新型保护的范围。

[0025] 参见图1至图4,本实用新型实施例提供了一种餐具用沥水置物架,其特征在于,包括:

[0026] 底板1,所述底板1的顶部为倾斜设置,所述底板1的顶部设置有若干第一条状凸起101,所述第一条状凸起101沿所述底板1的倾斜方向设置,两个所述第一条状凸起101之间具有第一沥水槽102,所述底板1的顶部设置有安装部103;

[0027] 支架2,可拆卸得插设在所述安装部103中,所述支架2设置有若干插设部201;

[0028] 筷子筒3,可拆卸得插设在所述插设部201中。

[0029] 本实用新型实施例提供一种餐具用沥水置物架,其特征在于,包括:底板1,所述底板1的顶部为倾斜设置,所述底板1的顶部设置有若干第一条状凸起101,所述第一条状凸起101沿所述底板1的倾斜方向设置,两个所述第一条状凸起101之间具有第一沥水槽102,所述底板1的顶部设置有安装部103;支架2,可拆卸得插设在所述安装部103中,所述支架2设置有若干插设部201;筷子筒3,可拆卸得插设在所述插设部201中。使用时,若干所述第一条状凸起101和若干所述第一沥水槽102形成沥水区,可以将餐具放置在上面沥干,也可以用于收纳异形餐具,所述支架2设置有若干插设部201,所述插设部201可以用于竖直放置碗、盘等餐具,方便沥水同时使得碗、盘等餐具放置更加整齐,更加美观,所述底板1顶部为倾斜设置,使得设置在所述底板1上的所述第一条状凸起101和所述第一沥水槽102为倾斜设置,可以有效得引导水滴从所述底板1顶部滑落,避免水滴在底板1上堆积,滋生细菌,所述支架2及所述筷子筒3均为可拆卸设置,便于清洗,更加卫生。

[0030] 在本实施例的进一步可实施方式中,所述插设部201包括第一插设部202和第二插设部203,所述筷子筒3插设在所述第一插设部202中,所述第二插设部203中设置有定位斜面204。

[0031] 本实施例中,所述插设部201包括第一插设部202和第二插设部203,具体而言,所述第一插设部202数量为两个,两个所述第一插设部202分别设置在所述支架2两侧,所述第二插设部203设置在两个所述第一插设部202中间,所述第二插设部203为矩形插设部201,可以适用于大部分造型规整的碗、盘等餐具,方便沥水和收纳。

[0032] 在本实施例的进一步可实施方式中,每个所述第二插设部203中设置有两个定位斜面204,两个所述定位斜面204对称分布在所述第二插设部203中,两个所述定位斜面204之间具有第二沥水槽205。

[0033] 本实施例中,每个所述第二插设部203中设置有两个定位斜面204,可以起到引导、定位和支撑的作用,当放置碗、盘等餐具时,餐具会自动落入两个所述定位斜面204之间时,方便用户使用,且使得碗、盘等餐具放置更加整齐,更加美观,同时碗、盘上的水滴可以通过所述第二沥水槽205落入安装部103中,而两个所述定位斜面204设置在所述第二插设部203中部的的位置,可以使碗、盘等餐具不会接触到安装部103的底部,更加卫生。

[0034] 在本实施例的进一步可实施方式中,所述筷子筒3底部设置第一沥水孔301。

[0035] 本实施例中,所述筷子筒3底部设置第一沥水孔301,清洗后的筷子可以直接放入筷子筒3中,筷子上的水滴可以通过所述第一沥水孔301排出,

[0036] 在本实施例的进一步可实施方式中,所述筷子筒3中设置有隔板302。

[0037] 本实施例中,所述筷子筒3中设置有隔板302,使得所述筷子筒3中形成多个储物空间,便于区分使用,可以做到专筷专用,更加卫生。

[0038] 在本实施例的进一步可实施方式中,所述安装部103设置有第二沥水孔105,所述第二沥水孔105与所述第一沥水槽102连通。

[0039] 本实施例中,所述安装部103设置有第二沥水孔105,具体而言,所述底板1的顶部为倾斜设置,所述安装部103的底部的高度高于所述第一沥水槽102的高度,使得所述第二沥水孔105的高度高于所述第一沥水槽102的高度,所述第二沥水孔105位于所述安装部103的底部最低处,从所述第二沥水槽205和所述第一沥水孔301落入所述安装部103的水滴可以通过所述第二沥水孔105排到所述第一沥水槽102上,再通过所述第一沥水槽102排出,避

免所述安装部103内积水,滋生细菌。

[0040] 在本实施例的进一步可实施方式中,所述第一条状凸起101的顶表面为为弧形面,所述第一沥水槽102的底部为弧形面。

[0041] 本实施例中,所述第一条状凸起101的顶表面为为弧形面,所述第一沥水槽102的底部为弧形面,使用户在使用时更加舒适,防止对用户造成损伤。

[0042] 在本实施例的进一步可实施方式中,所述餐具用沥水置物架还包括置物垫4,所述置物垫4底部设置有若干弧形凸起401,所述弧形凸起401的形状与所述第一沥水槽102的形状对应。

[0043] 本实施例中,所述餐具用沥水置物架还包括置物垫4,所述置物垫4可以用于放置肥皂等小件物品,可以放置在所述底板1上使用,使得所述弧形凸起401卡设在所述第一沥水槽102中,也可以单独取出放置在平面上使用,同时,所述弧形凸起401可以起到清洗所述第一沥水槽102的作用,可以将落入所述第一沥水槽102的异物清理出来,避免异物在所述第一沥水槽102中滋生细菌。

[0044] 在本实施例的进一步可实施方式中,所述置物垫4设置有第三沥水孔402。

[0045] 本实施例中,所述置物垫4设置有第三沥水孔402,可以用于沥水,特别是当所述置物垫4用于放置肥皂等物品时,可以避免肥皂因积水软化,更便于使用。

[0046] 在本实施例的进一步可实施方式中,所述底板1设置有支撑腿104。

[0047] 本实施例中,所述底板1设置有支撑腿104,具体而言,所述支撑腿104可以将所述底板1抬离桌面,避免所述底板1的底部积水,滋生细菌,所述支撑腿104设置有防滑块,可以避免所述餐具用沥水置物架在使用时滑动,造成安全隐患。

[0048] 在本说明书的描述中,参考术语“一个实施例”、“一些实施例”、“示例”、“具体示例”、或“一些示例”等的描述意指结合该实施例或示例描述的具体特征、结构、材料或者特点包含于本实用新型的至少一个实施例或示例中。而且,描述的具体特征、结构、材料或者特点可以在任一个或多个实施例或示例中以合适的方式结合。此外,在不相互矛盾的情况下,本领域的技术人员可以将本说明书中描述的不同实施例或示例以及不同实施例或示例的特征进行结合和组合。

[0049] 此外,术语“第一”、“第二”仅用于描述目的,而不能理解为指示或暗示相对重要性或者隐含指明所指示的技术特征的数量。由此,限定有“第一”、“第二”的特征可以明示或隐含地包括至少一个该特征。在本实用新型的描述中,“多个”的含义是两个或两个以上,除非另有明确具体的限定。

[0050] 以上所述,仅为本实用新型的具体实施方式,但本实用新型的保护范围并不局限于此,任何熟悉本技术领域的技术人员在本实用新型揭露的技术范围内,可轻易想到变化或替换,都应涵盖在本实用新型的保护范围之内。因此,本实用新型的保护范围应以所述权利要求要求的保护范围为准。

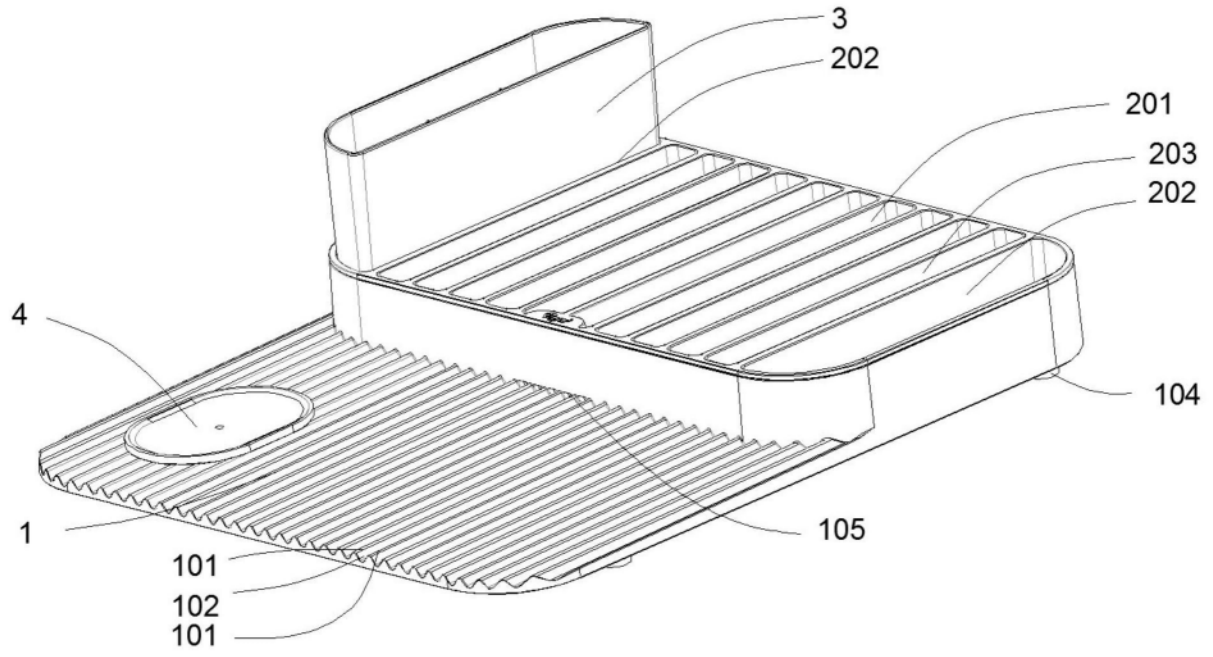


图1

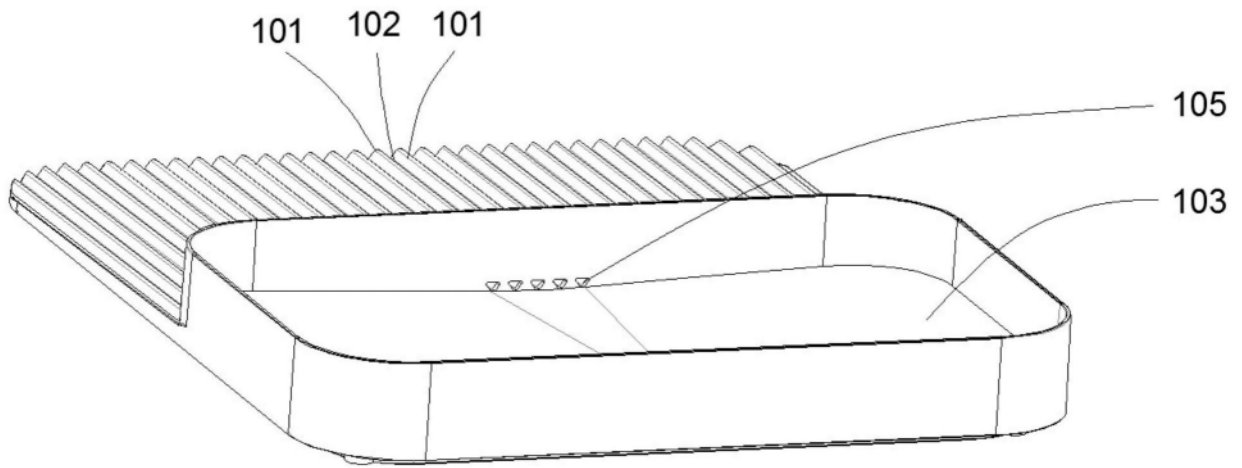


图2

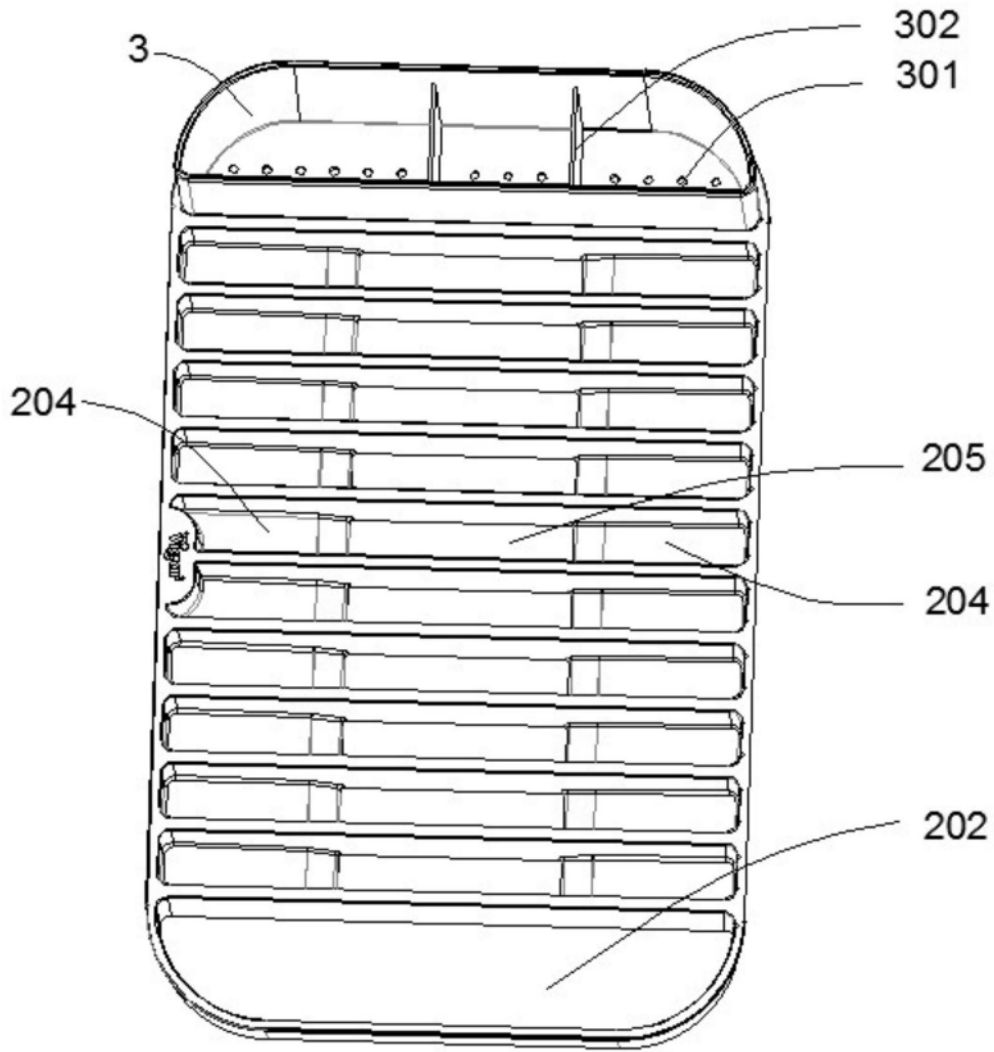


图3

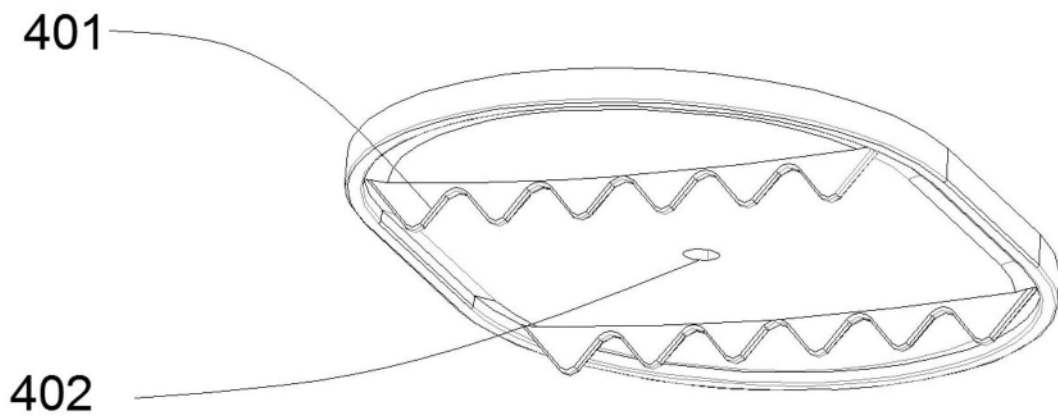


图4