

(12) 实用新型专利

(10) 授权公告号 CN 202680037 U

(45) 授权公告日 2013. 01. 23

(21) 申请号 201220145881. 2

(22) 申请日 2012. 03. 31

(73) 专利权人 合肥福泉现代农业科技有限公司
地址 231600 安徽省合肥市肥东县店埠镇马下村

(72) 发明人 柯家厚

(74) 专利代理机构 安徽合肥华信知识产权代理有限公司 34112

代理人 方琦

(51) Int. Cl.

A01G 1/04 (2006. 01)

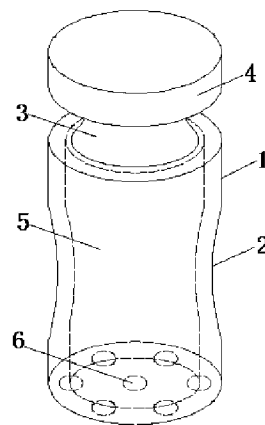
权利要求书 1 页 说明书 1 页 附图 1 页

(54) 实用新型名称

一种食用菌培育瓶

(57) 摘要

本实用新型公开了一种食用菌培育瓶, 包括有瓶体, 瓶体内设置有海绵材料制成的内胆, 瓶体底部设置有多个通气通孔。本实用新型结构简单, 易于实现, 能有效提高食用菌培育瓶的保温性和透气性。



1. 一种食用菌培育瓶,包括有瓶体,其特征在于:瓶体中间具有缩颈部,瓶体顶部具有缩颈的瓶口,瓶口上设置有瓶盖,瓶体内设置有海绵材料制成的内胆,内胆底部紧贴瓶体底部,且瓶体底部设置有多个通气通孔。

一种食用菌培育瓶

技术领域

[0001] 本实用新型涉及培育瓶领域,具体为一种应用于菌种生产的食用菌培育瓶。

背景技术

[0002] 食用菌的培育是现代农业中一个重要的分支,其目的是通过人工培育食用菌以满足人们对食用菌的需求。食用菌在培育过程中需要用到培育瓶。现有技术的培育瓶保温效果和透气性较差,无法适应不同食用菌培育的要求。

实用新型内容

[0003] 本实用新型目的是提供一种食用菌培育瓶,以解决现有技术食用菌培育瓶保温效果、透气性差的问题。

[0004] 为了达到上述目的,本实用新型所采用的技术方案为:

[0005] 一种食用菌培育瓶,包括有瓶体,其特征在于:瓶体中间具有缩颈部,瓶体顶部具有缩颈的瓶口,瓶口上设置有瓶盖,瓶体内设置有海绵材料制成的内胆,内胆底部紧贴瓶体底部,且瓶体底部设置有多个通气通孔。

[0006] 所述的一种食用菌培育瓶,其特征在于:所述通气通孔在瓶体底部呈梅花状排布。

[0007] 本实用新型结构简单,易于实现。瓶体中设置有海绵材料制成的内胆,通过内胆可提高瓶体的保温性能,同时瓶体底部开有通气通孔,可提高瓶体的透气性。本实用新型能有效提高食用菌培育瓶的保温性和透气性,进而提高了对食用菌的培育效果。

附图说明

[0008] 图1为本实用新型的结构示意图。

具体实施方式

[0009] 如图1所示。一种食用菌培育瓶,包括有瓶体1,瓶体1中间具有缩颈部2,瓶体1顶部具有缩颈的瓶口3,瓶口3上设置有瓶盖4,瓶体1内设置有海绵材料制成的内胆5,内胆5底部紧贴瓶体1底部,且瓶体1底部设置有多个通气通孔6。通气通孔6在瓶体1底部呈梅花状排布。

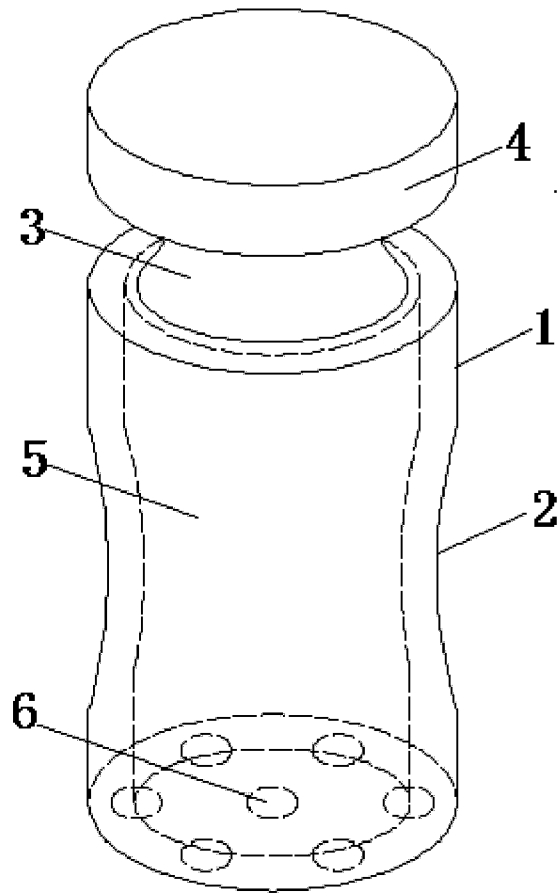


图 1