



(12)实用新型专利

(10)授权公告号 CN 206269198 U

(45)授权公告日 2017.06.20

(21)申请号 201621253296.9

(22)申请日 2016.11.22

(73)专利权人 浙江法标电器有限公司

地址 314011 浙江省嘉兴市秀洲区王店镇
开发区东西三路南侧二层205室

(72)发明人 沈露辉 杨小飞

(74)专利代理机构 北京方圆嘉禾知识产权代理
有限公司 11385

代理人 董芙蓉

(51)Int.Cl.

F24C 15/20(2006.01)

F24F 1/00(2011.01)

F24F 3/16(2006.01)

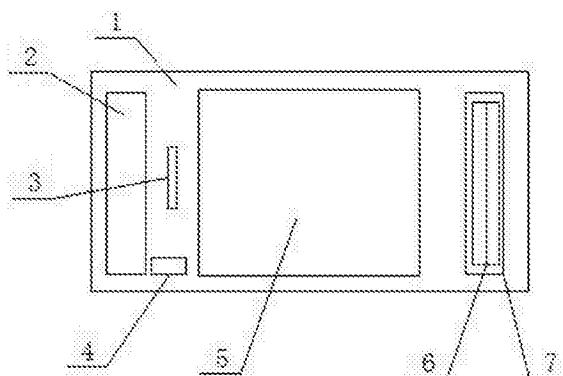
权利要求书1页 说明书3页 附图2页

(54)实用新型名称

一种集成吊顶厨房多功能空气净化器

(57)摘要

本实用新型涉及集成吊顶用风扇技术领域，具体涉及一种集成吊顶厨房多功能空气净化器，它包括净化器本体，该本体包括主机箱和设置在主机箱上的面板；所述面板的表面中部设置有LED照明灯；所述面板表面左侧设置有除油烟进风口，该除油烟进风口右侧设置有功能显示屏；所述面板表面右侧设置有风扇出风口；所述面板上，功能显示屏下方设置有隐藏可拆卸油杯；所述主机箱侧面上设置有除油烟出风口；所述主机箱左侧设置有除油烟风机风道，该除油烟风机风道连接有油烟风机，油烟风机的进风口上设置有双层滤油器，形成密闭滤油风道；所述双层滤油器的端面设置有导油槽，该导油槽与隐藏可拆卸油杯相连；它具有结构合理、使用安装方便，环保健康等特点。



1. 一种集成吊顶厨房多功能空气净化器,其特征在于:它包括净化器本体,该本体包括主机箱和设置在主机箱上的面板;所述面板的表面中部设置有LED照明灯;所述面板表面左侧设置有除油烟进风口,该除油烟进风口右侧设置有功能显示屏;所述面板表面右侧设置有风扇出风口;所述面板上,功能显示屏下方设置有隐藏可拆卸油杯;所述主机箱侧面上设置有除油烟出风口;所述主机箱左侧设置有除油烟风机风道,该除油烟风机风道连接有油烟风机,油烟风机的进风口上设置有双层滤油器,形成密闭滤油风道;所述双层滤油器的端面设置有导油槽,该导油槽与隐藏可拆卸油杯相连;所述隐藏可拆卸油杯内设置有浮球式液位限位开关;所述主机箱右侧设置有风扇风道,风扇风道内设置有风扇电机;风扇出风口的一端设置有出风口摆叶电机,出风口摆叶电机与风扇出风口内的风扇摆叶相连。

2. 根据权利要求1所述的一种集成吊顶厨房多功能空气净化器,其特征在于:所述隐藏可拆卸式油杯内设置有液位开关自动提醒器和报警提醒器。

3. 根据权利要求1所述的一种集成吊顶厨房多功能空气净化器,其特征在于:所述风扇出风口设置有固定式出风窗或自动摆叶窗。

一种集成吊顶厨房多功能空气净化器

【技术领域】

[0001] 本实用新型涉及集成吊顶用风扇技术领域,具体涉及一种集成吊顶厨房多功能空气净化器。

【背景技术】

[0002] 集成吊顶是新起的家装行业,由于集成吊顶美观,安装方便,安全,健康,越来越被大众接受,广泛使用在浴室,厨房,客厅等地方。集成吊顶是HUV金属方板与电器的组合。一般分扣板模块、取暖模块、照明模块、换气模块。随着集成吊顶业的日益发展,全屋吊顶、阳台吊顶、餐厅吊顶、客厅吊顶、过道吊顶等都逐渐成为家装的主流。目前配套用于集成吊顶上的厨房电器主要有传统照明为主。

[0003] 但集成吊顶厨房顶层的空气调节和改善尚未有专门处理设备,传统油烟机在爆炒过程中无法除净油烟,导致家具和扣板沾油发黄,同时厨房异味无法快速排除,开启油烟机噪音也较大,做饭环境差,另外夏天烧饭较热,也无有效降温电器。随着人们生活水平的提高,人们对健康提出了更高的要求,对环境的改善也越发关注和渴求,但目前集成吊顶市场上这类电器欠缺,各项功能高效组合的紧凑型健康电器变得越来越有市场。

【实用新型内容】

[0004] 本实用新型的目的在于针对现有技术的缺陷和不足,提供一种结构简单,设计合理、使用方便的一种集成吊顶厨房用多功能空气净化器,它具有结构合理、紧凑,使用安装方便、健康环保等特点。

[0005] 本实用新型所述的一种集成吊顶厨房多功能空气净化器,它包括净化器本体,该本体包括主机箱和设置在主机箱上的面板;

[0006] 所述面板的表面中部设置有LED照明灯;所述面板表面左侧设置有除油烟进风口,该除油烟进风口右侧设置有功能显示屏;所述面板表面右侧设置有风扇出风口;所述面板上,功能显示屏下方设置有隐藏可拆卸油杯;所述主机箱侧面上设置有除油烟出风口;

[0007] 所述主机箱左侧设置有除油烟风机风道,该除油烟风机风道连接有油烟风机,油烟风机的进风口上设置有双层滤油器,形成密闭滤油风道;所述双层滤油器的端面设置有导油槽,该导油槽与隐藏可拆卸油杯相连;所述隐藏式可拆卸油杯内设置有浮球式液位限位开关;

[0008] 所述主机箱右侧设置有风扇风道,风扇风道内设置有风扇电机;风扇出风口的一端设置有出风口摆叶电机,出风口摆叶电机与风扇出风口内的风扇摆叶相连。

[0009] 进一步地,所述隐藏可拆卸式油杯内设置有液位开关自动提醒器和报警提醒器。

[0010] 进一步地,所述风扇出风口设置有固定式出风窗或自动摆叶窗。

[0011] 采用上述结构后,本实用新型有益效果为:本实用新型所述的一种集成吊顶厨房多功能空气净化器,结构合理、紧凑,使用安装方便、健康环保等特点。

【附图说明】

[0012] 此处所说明的附图是用来提供对本实用新型的进一步理解,构成本申请的一部分,但并不构成对本实用新型的不当限定,在附图中:

[0013] 图1是本实用新型面板结构示意图;

[0014] 图2是本实用新型主机箱结构示意图;

[0015] 图3是图2的AA剖视图;

[0016] 图4是本实用新型电器控制图。

[0017] 附图标记说明:

[0018] 1、面板;2、除油烟进风口;3、功能显示屏;4、隐藏可拆卸油杯;5、LED照明灯;6、风扇摆叶;7、风扇出风口;8、主机箱;9、导油槽;10、风扇电机;11、除油烟出风口;12、双层滤油器;13、油烟风机;14、浮球式液位限位开关;15、出风口摆叶电机。

【具体实施方式】

[0019] 下面将结合附图以及具体实施例来详细说明本实用新型,其中的示意性实施例以及说明仅用来解释本实用新型,但并不作为对本实用新型的限定。

[0020] 如图1-图4所示,本具体实施方式所述的一种集成吊顶厨房多功能空气净化器,它包括净化器本体,该本体包括主机箱8和设置在主机箱8上的面板1;

[0021] 所述面板1的表面中部设置有LED照明灯5;所述面板1表面左侧设置有除油烟进风口2,该除油烟进风口2右侧设置有功能显示屏3;所述面板1表面右侧设置有风扇出风口7;所述面板1上,功能显示屏3下方设置有隐藏可拆卸油杯4;所述主机箱8侧面上设置有除油烟出风口11;

[0022] 所述主机箱8左侧设置有除油烟风机风道,该除油烟风机风道连接有油烟风机13,油烟风机13的进风口上设置有双层滤油器12,形成密闭滤油风道;所述双层滤油器12的端面设置有导油槽9,该导油槽9与隐藏可拆卸油杯4相连;所述隐藏式可拆卸油杯4内设置有浮球式液位限位开关14。

[0023] 所述主机箱8右侧设置有风扇风道,风扇风道内设置有风扇电机10;风扇出风口7的一端设置有出风口摆叶电机15,出风口摆叶电机15与风扇出风口7内的风扇摆叶6相连。

[0024] 作为本实用新型的一种优选,所述隐藏可拆卸式油杯4内设置有液位开关自动提醒器和报警提醒器。

[0025] 作为本实用新型的一种优选,所述风扇出风口设置有固定式出风窗或自动摆叶窗。

[0026] 本实用新型中,它主要由主机箱和设置在其上的面板组成,主机箱体内设置有安装有风机的除油烟通道及风扇独立风道。除油烟风道进风口安装有双层弧形滤油空气净化装置(可选配金属滤油网和活性炭滤油网等)。

[0027] 本实用新型中,主机箱内的双层滤油器和风机成一密闭通道;风扇出风口设置固定式出风窗或设置自动百叶窗。

[0028] 本实用新型厨房多功能空气净化器集成了厨房所需的全部功能,当打开除油烟功能时,除油烟风机工作,自动清除厨房内的油烟。自动控制模式下,机器可通过烟雾传感器

自动检测,打开风机或关闭风机,自动净化空气。

[0029] 当选择风扇功能时,风扇风机工作,同时风扇摆叶窗打开,可以控制摆叶位置,改变风向。

[0030] 如图3所示,IC主板分别与LED照明灯5、除油烟的油烟风机13、浮球式液位限位开关14、风扇风道、出风口摆叶电机15电连接,采用220V/50Hz交流电供电。

[0031] 本实用新型里的电器控制的动作为:

[0032] 1) 除油烟:打开除油烟开关,风机转动,显示屏显示相应的动作图标。用油杯液位开关提醒油量,显示屏中出现油杯油量图标亮时,用户及时拆卸油杯清理。油杯采用按压拆装式结构,操作简单。

[0033] 2) 风扇时:风扇风机工作,同时风扇摆叶窗打开,可以控制摆叶位置,改变风向。显示屏显示风扇工作。

[0034] 3) 照明,打开照明,照明灯亮。

[0035] 本实用新型所述的一种集成吊顶厨房用多功能空气净化器,它具有结构合理、紧凑,使用安装方便,健康环保等特点。

[0036] 以上所述仅是本实用新型的较佳实施方式,故凡依本实用新型专利申请范围所述的构造、特征及原理所做的等效变化或修饰,均包括于本实用新型专利申请范围内。

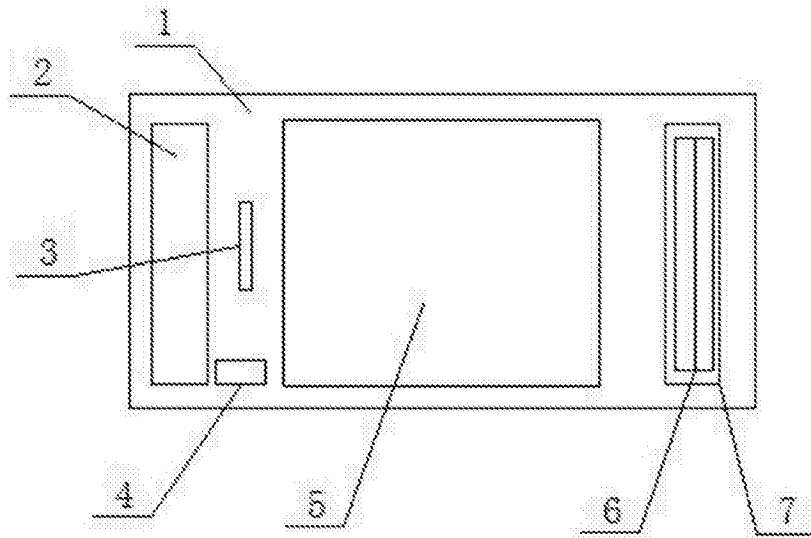


图1

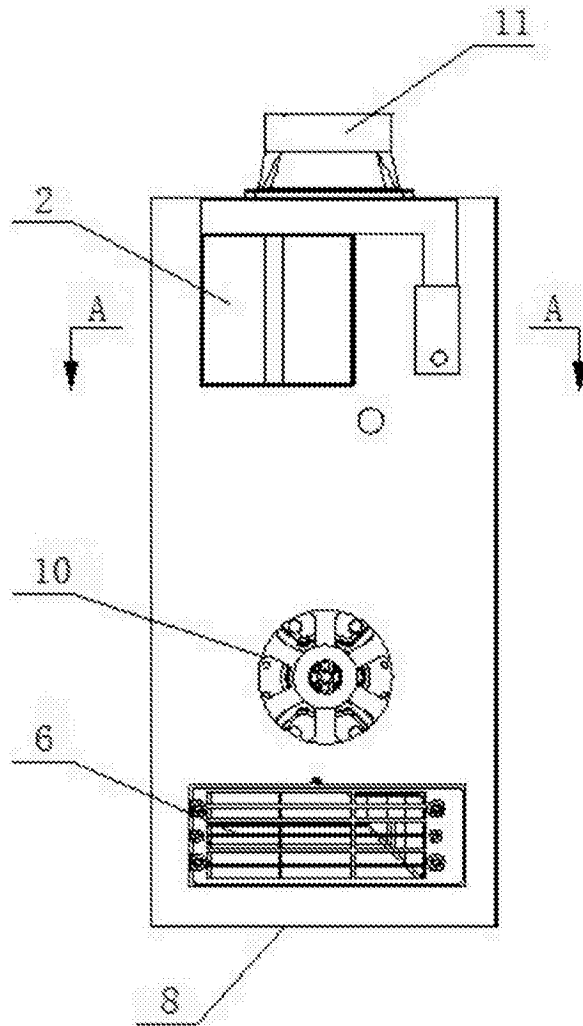


图2

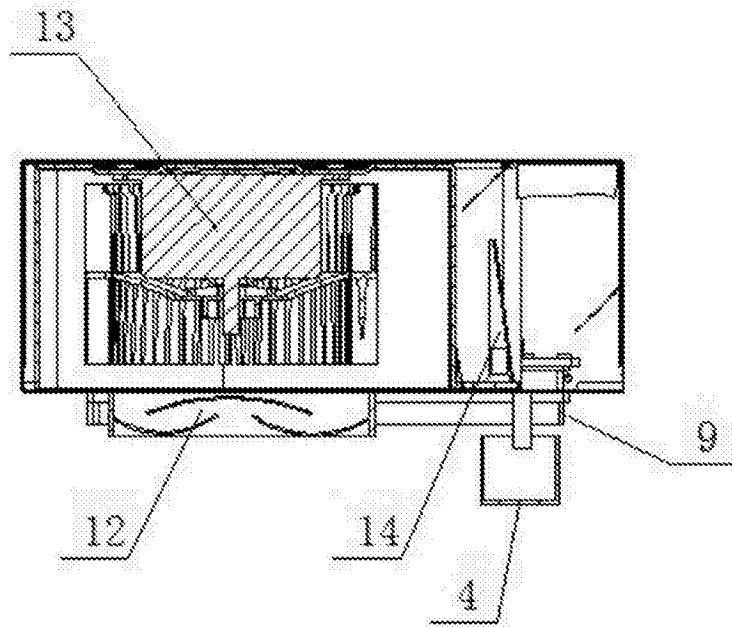


图3

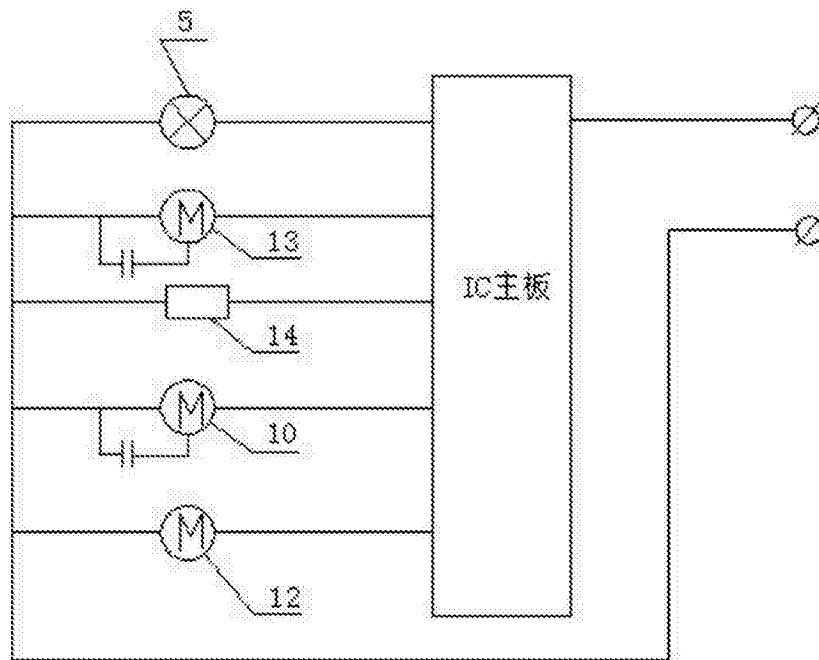


图4