
Octroiraad



⑩ **A Terinzagelegging** ⑪ **8004197**

Nederland

⑱ **NL**

⑤④ **Maaidorser.**

⑤① Int.Cl³.: A01F12/44, A01F12/48.

⑦① Aanvrager: Deere & Company te Moline, Illinois, Ver. St. v. Am.

⑦④ Gem.: Ir. F.X. Noz c.s.
Algemeen Octrooibureau
Boschdijk 155
5612 HB Eindhoven.

②① Aanvraag Nr. 8004197.

②② Ingediend 22 juli 1980.

③② Voorrang vanaf 3 augustus 1979.

③③ Land van voorrang: Ver. St. v. Am. (US).

③① Nummer van de voorrangsaanvraag: 63423 .

②③ --

⑥① --

⑥② --

④③ Ter inzage gelegd 5 februari 1981.

De aan dit blad gehechte stukken zijn een afdruk van de oorspronkelijk ingediende beschrijving met conclusie(s) en eventuele tekening(en).

Aanvrager: Deere & Company, Moline, Illinois, Verenigde Staten van
Amerika.

Korte Aanduiding: Maaidorser.

5

De uitvinding heeft betrekking op een maaidorser met een dors-
inrichting en een daarachter geschakelde heen-en weerbaar gelegde
uit trappenvloer en zeven gevormde reinigingsinrichting, welke via een
ventilatorinrichting met ^{reinigingslucht} wordt belast, waarbij deze uit
10 een ventilatorhuis met althans een luchtinlaat en met een eerste en
tweede, een ventilatorwiel gedeeltelijk omsluitend spiraalvormig huisge-
deelte, dat met een eerste resp. een tweede in het omtreksgebied van het
ventilatorwiel aangebrachte afscheurkanten is uitgerust van waaruit
zich in de draairichting van het ventilatorwiel het overeenkomstige
15 huisdeel divergerent uitstrekt, waarbij de tegenover dit huisdeel lig-
gende wand telkens aan de in omtreksrichting gezien daaropvolgende
tweede afscheurkant aansluit, zodat het spiraalvormige huisgedeelte en
de daar tegenoverliggende buitenste wand telkens de eerste en tweede
uitlaatstomp vormen.

20 Uit het Amerikaanse octrooischrift 3.800.804 is reeds een maai-
dorser van deze soort bekend, welke is uitgerust met een reinigingsin-
richting, die uit een trappenvloer en daarachter opgestelde reinigungs-
zeven bestaat, die met behulp van armen heen -en weer beweegbaar in de
maaidorser zijn gelegd. Voor de reinigingsinrichting bevindt zich
25 een radiaal ventilator welke met een radiale inlaatopening en twee
uitlaatopeningen is uitgerust waaraan zich telkens een uitlaatstomp
aansluit. De eerste uitlaatstomp is naar achteren en voren afgebogen
en voert reinigingslucht aan de trappenbodem toe, terwijl de onderste
uitlaatopening slechts naar achteren en naar boven gericht is en voor
30 het belasten van de zeven met reiningslucht dient. Boven de trappenvloer
bevindt zich een toevoervloer via welke het uit de dorsinrichting afge-
geven gewas op de trappenvloer in een geconcentreerde stroom van gewas
geleid wordt, zodat de luchtstroom niet voldoende is om een voldoende
scheiding van het gewas van het kaf te bewerkstelligen. Bovendien heeft
35 deze ventilator niet voldoende vermogen, daar een deel van de omtrek
van het huis van de ventilator als inlaatopening is uitgevoerd, zodat

8004197

zich geen voldoende druk in de uitlaatstomp kan opbouwen.

Daartegenover wordt met de uitvinding beoogd de reinigingsinrichting, in het bijzonder de ventilator zodanig uit te voeren en op te stellen, dat een effectieve reiniging met een minimum aan energieverbruik wordt bereikt. Dit wordt op doelmatige wijze daardoor bereikt, dat de ventilatorinrichting uit meerdere naast elkaar aangebrachte ventilatorhuizen bestaat, die ieder met een axiale richting van het ventilatorwiel wijzende luchtinlaatopening en een uitlaatstomp en een gemeenschappelijke onderste, de afzonderlijke ventilatorhuizen onderling verbindende uitlaatstompen ter belasting van de reinigingszeven met reinigingslucht zijn uitgerust, waarbij voor ieder ventilatorhuis telkens een bovenste uitlaatstomp is aangebracht. Daar de aangezogen reinigingslucht axiaal in het ventilatorhuis binnentreedt kunnen op eenvoudige wijze de uitlaatstompen aan de buitenzijde van het ventilatorhuis worden aangesloten, zonder dat hiertoe plaats voor de inlaatopening behoeft te worden gelaten. Op deze wijze kunnen de beide uitlaatstompen bij een zeer goede werkingsgraad voldoende van ^{reinigingslucht} worden voorzien. Verder is de ventilatorinrichting in het bijzonder geschikt voor zeer brede maaidorsers, daar de gehele ventilatorinrichting met meerdere uitlaatstompen ter belasting van de trappenbodem met ^{reinigingslucht} / ^{reinigingslucht} is uitgerust. Zodoende kan ook de / verschillend sterk aan de trappenvloer toegevoerd worden, in het bijzonder dan, indien verschillende delen van de trappenvloer niet gelijkmatig met gewas worden belast. Om een verschillend sterke resp. gedifferentieerde luchtstroom te bereiken is het verder van voordeel, dat de afscheurkanten van de ventilatorhuizen diametraal tegenover elkaar liggen en het ventilatorwiel de lucht over de gehele omtrek van het ventilatorwiel naar buiten afgeeft.

Verder is het van voordeel, dat de afscheurkant van het eerste spiraalvormige huisgedeelte onder en achter de as van het ventilatorwiel ligt en het uittrede dwarsdoorsnedevlak van de binnenliggende uitlaatstomp van de afzonderlijke uitlaatstompen van de uittrede doorsnedevlakken van de buitenliggende uitlaatstompen afwijkt. Daarbij is het van voordeel, dat het door de tweede resp. onderste uitlaatstomp uittredende luchtvolume groter is dan dat door alle bovenste uitlaatstompen uittredende luchtvolume. Om een effectieve scheiding van het gewas van het kaf te bereiken is het van voordeel, dat de eerste uitlaatstomp

8004197

geleidingsinrichtingen omvat, welke de lucht horizontaal naar voren, onder en langs de trappenvloer en dan naar achteren leiden om het door de dors- en scheidingsinrichting aan de reinigingsinrichting afgegeven gewas te belasten, terwijl de geleidingsinrichting voor het geleiden van de
5 reinigingslucht een gebogen wanddeel bezit.

Volgens een verder kenmerk van de uitvinding is het voordeel, dat de geleidingsinrichting uit een middelste gedeelte en tegenoverliggende buitenste delen bestaat, waarvan de verticale afmetingen groter zijn dan de verticale afmetingen van het middelste gedeelte, terwijl de gemeen-
10 schappelijke uitlaatstomp voor het ventilatorhuis naar achteren en naar boven is gericht. Door de speciale uitvoering van de geleidingsinrichting kan een verschillend sterke stromingssnelheid van de reinigingslucht worden bereikt, zodat niet alle delen van de trappenvloer gelijkmatig met reinigingslucht worden belast. Zo is het bijvoorbeeld mogelijk, dat het
15 buitenste gedeelte van de trappenvloer met een reinigingslucht van hogere snelheid wordt belast dan het binnenste gedeelte van de trappenvloer. Op deze wijze kan het gewas door de reinigingszeven meer naar het midden geleid worden om hier een overeenkomstige intensievere scheiding van het gewas van het kaf te waarborgen.

20 Volgens een verdere uitvoering van de uitvinding is het van voordeel, dat zich aan de binnenste begrenzing van de inlaatopening een gebogen bodemgedeelte aansluit, dat zich tussen de naburige ventilatorhuizen uitstrekt, waarbij het bodemgedeelte gelijktijdig wandgedeelte van de tweede uitlaatstomp is, terwijl de buitenste wanddelen van de tweede
25 uitlaatstomp zich tussen de zijwanden van de maaidorser uitstrekken en de uittredende lucht in een enkele brede luchtstroom aan de reinigingszeven wordt toegevoerd. Bodendien is het van voordeel, dat de radiale uitstrekking van de tweede uitlaatstomp direct onder het ventilatorwiel half zo groot is als de straal van het ventilatorwiel en dat de af-
30 scheurkant van het tweede spiraalvormige huis voor het ventilatorwiel is aangebracht. Op deze wijze kunnen zonder meer meerdere ventilators naast elkaar aangebracht worden en gelijktijdig een perfecte toegang van de reinigingslucht naar de axiale zijde van het ventilatorwiel worden bereikt. Daarbij kan het bovenste wandgedeelte van de uitlaatstomp gelijktijdig
35 wandgedeelte van de inlaatopening voor het ventilatorhuis zijn. Hierdoor wordt een aanzienlijke besparing aan onderdelen verkregen. Daarbij is

8004197

het van voordeel, dat de inlaatopeningen cirkelrond uitgevoerd zijn waar-
bij aan ieder een gekromde, het inlaatdeel vormende bodem met een in-
loopkant en een uitloopkant aangesloten, waarbij laatstgenoemde concen-
trisch ten opzichte van de buitenomtrek van de inlaatopening en tussen
5 de zijdelen van het ventilatorhuis verlopen, waarbij het inlaatdeel
resp, de bodem een radiale afstand ten opzichte van de buitenwand van het
spiraalvormige huisgedeelte bezit, terwijl de binnenste en de buitenste
wand van de tweede uitlaatstomp met de naburige wanden van de volgende
uitlaatstomp samen stoten en de in een rij aangebrachte ventilator-
10 schoepen omspannen en zodoende een enkele uitlaatstomp vormen.

Om een gelijkmatige stroming van de uittredende lucht te waarborgen
is het van voordeel, dat de ventilatorinrichting in een maaidorser met
een zich in axiale richting uitstrekkende dors- en scheidingsinrichting
en onder de een naar binnen gewelfd oppervlak bezittende trappenvloer
15 aangebracht is.

Om een perfecte geleiding van het gewas over de trappenvloer te
waarborgen en het gewas ook een richtingscomponent mee te delen is het
van voordeel, dat de naar binnen gewelfde trappenvloer een middelste,
van voren naar achteren in de breedte afnemend bodemgedeelte bezit aan
20 de zijkanalen waarvan naar binnen geneigd verlopende zijelementen zodanig
zijn aangesloten, dat het gewas bij het transport naar achteren naar het
midden wordt geleid. Verder is het van voordeel, dat de geneigd verlopende
zijelementen geleidingsribben bezitten, die naar achteren convergerend
verlopend zijn aangebracht. Daarbij is het van voordeel, dat het middelste
25 bodemgedeelte en de aangrenzende zijelementen over de gehele breedte
door de reinigingslucht worden overstrekken.

Volgens een verder kenmerk van de uitvinding is het van voordeel,
dat de luchtstroom van de ^{reinigingslucht} naar de zijdelingse delen van de
reinigingsinrichting of van de trappenvloer in verticale richting sterker
30 is dan naar het middelste gedeelte van de reinigingsinrichting of van de
trappenvloer en dat de trappenvloer de zich ongeveer horizontaal in de
lengterichting uitstrekkende dors- en scheidingsinrichting althans ge-
deeltelijk omgeeft. Door de speciale uitvoering van de ventilatorinrich-
ting is het bovendien mogelijk deze, in het bijzonder bij maaidorseren,
35 die volgens het principe van de axiale doorstroming werken toe te passen,
in het bijzonder dan, indien het gewas over 360° aan de dors- en schei-

dingskorf wordt uitgescheiden, zodat dan het gevaar bestaat, dat een sterke zijdelingse concentrering van het gewas op de trappenvloer resp. op de reinigingszeven optreedt. Door de gunstige uitvoering van de ventilator wordt dus gewaarborgd, dat het zijdelings op de trappenvloer botsende
5 gewas meer naar het midden gelijkmatig wordt verdeeld en dan in een een weinig geconcentreerde gewasgoedstroom op de navolgende zeven afgegeven kan worden.

De uitvinding zal nader worden uiteengezet aan de hand van een in bijgaande figuren weergegeven uitvoeringsvoorbeeld van een maaidorser volgens de uitvinding.
10

Fig. 1 toont schematisch een weergave van een maaidorser welke volgens het axiale stromingsprincipe werkt, in zijaanzicht, waarbij de bergingsinrichting voor het gewas ter wille van de eenvoud is weggelaten.

Fig. 2 toont een ventilatorinrichting voor de reinigingsinrichting
15 in zijaanzicht op grotere schaal.

Fig. 3 toont het huis van de ventilatorinrichting in aanzicht gezien volgens de lijn 3-3 in fig. 2.

Fig. 4 toont een deel van een doorsnede volgens de lijn 4-4 volgens fig. 2 met het ventilatorwiel en het daarbij behorende huis evenals de
20 terugloopbodem.

Fig. 5 toont de terugloopbodem in bovenaanzicht.

Fig. 6 toont een doorsnede langs de lijn 6-6 volgens fig. 5.

Fig. 7 toont een doorsnede volgens fig. 5, gezien volgens de lijn
7 - 7 .

Fig. 8 toont in perspectief een weergave van het huis van de ventilatorinrichting.
25

De maaidorser omvat een maaidorserhuis 10, welke in lengterichting verlopende verticale zijwanden 14 omvat en op een gestel 12 is aangebracht. De in fig. 1 weergegeven maaidorser werkt volgens het axiale stromingsprincipe en omvat voorste aandrijfbaar wielen 6 en achterste te sturen wielen 20. Een bergingsinrichting 22 voor het gewas met een schuin verlopend transporthuis 24 is scharnierend aan de voorzijde van het maaidorserhuis 10 aangesloten en dient voor de opname van het op het veld
30 staande gewas, dat via het transporthuis 24 aan een zich in de lengterichting van de maaidorser uitstreckende dors- en scheidingsinrichting 26,
35 welke volgens het axiale stromingsprincipe werkt, wordt toegevoerd.

Achter en een weinig onder de dors- en scheidingsinrichting 26 bevindt zich de reiniging²⁹ 7. Verder bevindt zich onder de dors- en scheidingsinrichting 26 en voor de reiniging 28 een ventilatorinrichting 30 en een trappenvloer 32. De reiniging 28 neemt het door de dors- en scheidingsinrichting 26 afgegeven gewas op en leidt het naar de omkeer waartoe een dwarstransporteur 34 en een opvoertransporteur 36 behoort, via welke het slechts gedeeltelijk uitgedorste gewas opnieuw aan de dors- en scheidingsinrichting 26 wordt toegevoerd. Het reeds gereinigde aandeel van het gewas wordt via een dwarstransporteur 38 naar een oplopende reinigingsvijzel 40 geleid en dan in een verzamelhouder 42. Het stro- en arenmengsel van de reiniging 28 wordt overeenkomend naar achteren afgevoerd. De verzamelhouder 42 wordt via een zwenkbaar aangebracht afvoertransporteur 44 geledigd. De aandrijving van de dors- en scheidingsinrichting 26 en de overige aandrijfbare delen van de maaidorser vindt plaats via een verbrandingsmotor 46, die via een aandrijfriemen omvattend drijfwerk 48 met het achterste einde van de dors- en scheidingsinrichting 26 voor de aandrijving is verbonden. Het in fig.1 weergegeven drijfwerk 48 staat met verdere aandrijfmiddelen in verbinding. Voor de verzamelhouder 42 en boven de dors- en scheidingsinrichting 26 bevindt zich een bestuurderscabine 50. De dors- en scheidingsinrichting 26 ligt tussen de zijwaden 14 en bestaat uit een opneemdeel 52 voor het gewas, een dorsgedeelte 54 en een na het dorsgedeelte 54 aangebracht scheidingsgedeelte 56. Verder omvat de dors- en scheidingsinrichting 26 een draaibaar gelegerde dors- en scheidingsstrommel 58, welke zich over de gehele lengte van de dors- en scheidingsinrichting 26 uitstrekt en uit een opneemdeel 60 voor het gewas, een dorsgedeelte 62 en een scheidingsgedeelte 64 bestaat. De dors- en scheidingsstrommel 58 is omgeven door een dors- en scheidingshuis 66, dat eveneens een opneemgedeelte 68, een dorsgedeelte 70 en een scheidingsdeel 72 omvat. Het opneemgedeelte 68 van het dors- en scheidingshuis 66 staat met het transporthuis 24 via een inlaatopening 74 in verbinding, zodat het gewas aan het opneemdeel 60 van de dors- en scheidingsstrommel 58 kan worden toegevoerd. Het buitenste oppervlak van de dors- en scheidingsstrommel 58 en het binnenoppervlak van het dors- en scheidingshuis 66 omvatten in de figuren niet weergegeven ribben, die bijvoorbeeld schroefvormig aangebracht kunnen zijn, om het gewas spiraalvormig door de ringvormige spleet tussen de dors- en scheidingsstrommel 58

8004197

en het dors- en scheidingshuis 66 te bewegen.

Delen van het dors- en scheidingsgedeelte 70, 72 van het dors- en scheidingshuis 66 zijn uitgevoerd als zeven, zodat het uitgedorsen gewas in opneemruimte 76 volgens fig.4 kan geraken, welke tussen het dors- en scheidingshuis 66 en de zijwanden 14 zijn aangebracht.

Het achterste open sinden van het scheidingsgedeelte 72 van het dors- en scheidingshuis 66 staat met een huis 78 in verbinding waarin een dwars op de bewegingsrichting van het gewas verlopende afvoertransporteur resp. nadorstommel 80 is aangebracht, die een weinig onder en dicht aan het einde van het scheidingsdeel 64 van de dors- en scheidings-trommel 58 draaibaar is gelegerd.

De reiniging 28 omvat een bovenste zeef 90 en daaronder een zeef 92. De zeven 90 en 92 worden via een dwarsverlopende as 94 in een oscillerende beweging gebracht, waarbij de as in aan de zijwanden 14 van de maaidorser aangebrachte legers draaibaar is opgenomen. Aan het einde van de as 94 is een aandrijfschijf 96 voor de excentrische aandrijving van armen 98 en 100, die scharnierend aan de overeenkomstige zeven 90 en 92 zijn aangekoppeld. De zeef 92 is op paarsgewijs aangebrachte schommels 102 en 104 oscilerend gelegerd, waarbij de schommels scharnierend tussen het gestel 16 van de maaidorser en de zeven 90, 92 zijn gelegerd. De arm 100 en de achterste schommel 104 zijn aan de zeef 92 op dezelfde scharnierplaats aangesloten. De bovenste zeef 90 en de trappenvloer 32 zijn via een schoor 106 star met elkaar verbonden om als een eenheid via twee tegenover elkaar liggend aangebrachte schommels 108 en 110 in het maaidorserhuis 10 heen-en weer te bewegen. De arm 98 is scharnierend aan een aan de schommel 108 aangebrachte verlenging aangesloten. Zoals in het bijzonder uit fig.1 blijkt is de opstelling en ophanging van de zeven 90 en 92 zo gekozen, dat de oscillerende beweging van de zeven 90 en 92 in verticale richting zodanig plaatsvindt, dat de trappenvloer 32 in verticale richting meer versteld wordt dan de zeef 92.

De trappenvloer 32 omvat een bodem 120, welke door een draagraam 122, zoals uit fig.4 blijkt wordt gedragen, waarbij de schommel 110 scharnierend daaraan is aangesloten (fig.1). De bodem 120 van de trappenvloer 32 omvat een voorste kant 124, een achterste kant 126 en een ongeveer horizontaal verlopend middengedeelte 128, dat breder is dan de voorste kant 124 en smaller dan de achterste kant 126 (fig.5). De bodem 120 is

verder met rechter en linker zijelementen 130 en 132 uitgerust, welke naar buiten toe hellend verlopen, zodat de bodem 120 met de zijelementen 130, 132 een verdieping vormen. Ieder hellend verlopend zijelement 130, 132 is uitgerust met geleidingsribben 134, waarbij volgens fig.5 op
5 gunstige wijze telkens drie geleidingsribben 134 evenwijdig aan elkaar verlopend zijn aangebracht en naar achteren convergerend verlopen.

De ventilatorinrichting 30 bestaat uit vier in een rij aangebrachte ventilators 150 (fig.3 en 4), welke dwars op de bewegingsrichting van het gewas aangebracht zijn en een gelijke afstand op een as 152 hebben, welke
10 via overeenkomstige legers 154 in het gestel 12 in de nabijheid van de zijwanden 14 van het maaidorserhuis 10 is gelagerd. De afstand tussen de zijwanden 14 en de buitenste ventilator 150 is ongeveer half zo groot als de afstand tussen twee naast elkaar liggende ventilators. Iedere ventilator 150 bestaat uit een schijf 156, welke star met de as 152 is verbonden
15 en talrijke ventilatorschoepen 158 bezit, die zich radiaal uitstrekken en symmetrisch aan beide zijden van de schijf 156 zijn bevestigd, zodat de schijf met de ventilatorschoepen 158 een centrifugaalventilator vormen.

De ventilator 150 (fig.2 en 8) is aangebracht in een ventilatorhuis
20 160. Ieder ventilatorhuis 160 omvat een inlaatzijde 162, die dicht naast de ventilatorschoepen 158 ligt en is uitgerust met een luchtinlaatopening 164, die concentrisch ten opzichte van de as 152 is aangebracht en in diameter een weinig kleiner is dan de buitenste diameter van de ventilator resp. het ventilatorwiel 150. Verder zijn inlaatopeningen 166 en 168
25 tegenover elkaar liggend in de zijwanden 14 (fig.1 en 4) aangebracht. Verdere niet in de figuur weergegeven openingen zijn aangebracht in het draagraam 122 om de toegang van verse lucht van buiten naar de luchtinlaatopeningen 164 van het ventilatorhuis 160 te vergemakkelijken. Zoals in het bijzonder uit fig.4 blijkt maakt de hellend verlopende opstelling
30 van de zijelementen 130 en 132 een toegang voor lucht door de inlaatopeningen 166 en 168 mogelijk, zodat de lucht vrij boven het buitenste ventilatorhuis 160 naar de luchtinlaatopening 164 kan geraken. De lucht stroomt van de in de figuur niet weergegeven openingen in het maaidorserhuis 10 in het gebied van de luchtinlaatopening 164 van het ventilatorhuis 160, waarbij de inlaatopeningen in het maaidorserhuis bij voorkeur
35 niet in het onderste gedeelte moeten zijn aangebracht om een aanzuigen

van vuil en verontreinigingen te vermijden. Indien hier rekening mee wordt gehouden zijn normaal geen zeven voor de luchtaanzuiging noodzakelijk.

Aan de inlaatzijde 162 sluit zich telkens een zich tangentieel
5 ten opzichte van de ventilator 150 uitstreckende zijwand 170 voor een
zich naar voren uitstreckende bovenste drukstomp aan, welke zich in de
richting van de luchtinlaatopening 164 verbreedt en met een onderste
cirkelvormig zijgedeelte 172 in verbinding staat. De buitenomtrek van
het ventilatorhuis 160 wordt door een bovenste afdekgedeelte 174 en een
10 onderste afdekgedeelte 176 gevormd. Bij ieder afdekgedeelte 174 resp.
176 behoort een slakkehuisvormig resp. spiraalvormig huisgedeelte 178
en 180, dat zich tot aan een afscheurkant 182 resp. 184 van het ventila-
torhuis 160 uitstrekt, welke in het omtreksgebied van het ventilator-
wiel 150 ligt. Het huisgedeelte 178, 180, dat zich ongeveer spiraalvormig
15 naar buiten verwijdt, maakt zodoende de afvoer van de lucht mogelijk met
behulp van de ventilatorschoepen 158 in centrifugale richting in de
richting van de ventilatorstomp. De afscheurkanten 182 en 184 liggen
ongeveer diametraal tegenover elkaar (fig.2). De centrifugale afvoer
van de lucht met behulp van het ventilatorwiel 150 vindt plaats over
20 de gehele omtrek van de ventilator. Het bovenste afdekgedeelte 174 omvat
een ongeveer horizontaal verlopende vlakke wand 186 voor de ventilator-
stomp, welke een tangentiële verlenging van het bovenste huisgedeelte
178 vormt. Het onderste afdekgedeelte 176 omvat eveneens een vlak uitge-
voerde wand 188, welke zich naar voren uitstrekt en met de wand 186 en
25 de daar tegenoverliggend aangebrachte zijwanden 170 een uitlaatstomp
189 vormt, welke is voorzien van een rechthoekige doorsnede.

Tussen ieder ventilatorhuis 160 strekt zich een bodem 190 met een
gebogen deel 192, welke zich concentrisch aan het onderste deel van de
luchtinlaatopening 164 aansluit, uit. Aan de voorkant van het deel 192
30 sluit zich een zich ongeveer radiaal uitstreckend deel 194 aan, dat is
begrensd over een kant 196, welke op hetzelfde dwarsvlak als de buiten-
omtrek van het huisgedeelte 180 resp. het onderste einde van het afdekge-
deelte 176 eindigt. Een verder bodemgedeelte 198, overeenkomend met de
bodem 190 echter slechts half zo breed strekt ^{zich} uit tussen de buitenste
35 inlaatzijde 162 van het buitenste ventilatorhuis 160 en de tegenover-
liggende zijwand 14 van het maaidorserhuis 10.

Zoals in het bijzonder uit de fig.2,3 en 8 blijkt is een enkele drukstomp 195 voor de afvoer van de gereinigde lucht naar achteren en naar boven uit een onderste bodemgedeelte 200 en een bovenste wand 206 gevormd. Het onderste bodemgedeelte 200 bestaat uit een naar boven hellend
5 verlopende plaat 204, welke zich tussen de zijwanden 14 van het maaidorserhuis 10 uitstrekt. Aan de plaat 204 sluit zich een gebogen deel 202 aan, dat zich rechtstreeks onder het ventilatorwiel 150 uitstrekt en in het spiraalvormige huisgedeelte 180^{en} het afdekgedeelte 176 overgaat. De bovenste wand 206 is aan de afscheurkant 184 van het spiraalvormige
10 huisgedeelte 178 aangesloten en met betrekking tot de plaat 204 divergent aangebracht. De tegenoverliggende einden van de stomp 195 worden door twee leidelementen 208 en 210 begrenst, welke in het gebied van de zijwanden 14 van het maaidorserhuis 10 zijn aangebracht en volgens fig.3 naar achteren uit elkaar lopen. Het gebogen deel 202 is via een
15 scharnier 212 en de stomp 195 via een scharnier 214 aan het ventilatorhuis 160 aangesloten, zodat het gebogen deel 202 en de stomp 195 naar onderen kunnen worden gezwenkt om gemakkelijker onderhoud te kunnen plegen aan het ventilatorwiel 150.

Een trechtervormige stomp 216 is met zijn smallere einde dicht
20 boven de uitlaat van de uitlaatstomp 189 gestulpt en strekt zich divergent naar het vooreinde van de maaidorser. De stomp 216 bestaat uit een bovenzijde 218, een bodem 220 en zijdelen 222 (fig.3). Zoals uit fig.3 blijkt zijn vier gelijke stompen als verlenging aan de vier overeenkomstige uitlaatstompen 189 aangesloten.

Iedere stomp 216 omvat een ongeveer rechthoekig gevormde uitlaatope-
25 ning 224, welke zich in de richting van een omleidingrichting uitstrekt, die uit een binnenste geleidingsorgaan 226 en twee buitenste geleidingsorganen 228 bestaat. Ieder van de geleidingsorganen 226 en 228 omvatten een gebogen wandgedeelte 230,232 en een afleidplaat 234 in het buiten-
30 ste geleidingsorgaan 228. Zoals uit fig.2 blijkt verlopende de onderste gedeelten van de gebogen wanddelen 230 en 232 ongeveer tangentieel ten opzichte van de bodem 220 van de stomp 216 uit en zijn van deze plaats naar boven en naar achteren over de kant 124 van de trappenvloer 32 gebogen, zodat de reinigingslucht uit de stomp 216 eerst naar boven en
35 dan naar achteren over de trappenvloer 32 wordt geleid. De zijdelingse spanbreedte van het geleidingsorgaan 226 en 228 komt ongeveer overeen

met de spanbreedte van de stomp 216. Het geleidingsorgaan 226 is via een scharnier 236 en het geleidingsorgaan 228 via een scharnier 238 zwenkbaar aangesloten om zodoende een gemakkelijke toegang tot de trappenvloer 32 te waarborgen.

- 5 Indien de maaidorser in bedrijf is en het gewas wordt opgenomen via het huis 24 en dan naar de dors- en scheidingsinrichting 26 wordt geleid vindt de dors -en scheidingshandeling plaats in de ringvormige ruimte tussen de dors- en scheidingstrommel 58 en het dors- en scheidingshuis 66, waarbij het gewas spiraalvormig naar achteren wordt bewogen.
- 10 Het stro, dat het achtereinde van de dors- en scheidingsinrichting 26 bereikt wordt door een afvoertransporteur resp. nadorsinrichting 80 gegrepen en door een uitlaatopening 239 op de bodem afgegeven. Het overige materiaal uit koren en kaf geraakt door de openingen in het dors- en scheidingshuis 66 door de centrifugaalwerking van de dors- en schei-
- 15 dingstrommel 58 en valt dan binnen de zijwanden 14 in de tussenruimte 76 om door de trappenvloer 32 of de reiniging 28 opgenomen te worden.

- Het grotere aandeel van het gewas wordt reeds in het dorsgedeelte 54 van de dors- en scheidingsinrichting 26 uitgedorst, zodat het uit het dors- en scheidingshuis 66 uittredende gewas in het voorste gedeelte van
- 20 het dors- en scheidingstrommelhuis minder bijmengsels van stro bezit dan aan het achterste einde van het dors- en scheidingstrommelhuis.

- Indien, zoals in het uitvoeringsvoorbeeld, de openingen in het dors- en scheidingshuis 66 over 360° zijn verdeeld, treedt het gewas in gelijkvormige hoeveelheden aan de omtrek van het dors- en scheidingshuis 66
- 25 uit, zodat het op de trappenvloer 32 resp. na de reiniging 28 gevoerde gewas niet gelijkmatig op een zijde wordt afgegeven. Slechts het deel van het gewas, dat uit het onderste deel 240 van het dors- en scheidingshuis 66 uittreedt (fig.4) kan direct zonder van betekenis zijnde concentratie naar onderen worden afgegeven. Het gewas uit het bovenste deel
- 30 242 van het dors- en scheidingshuis 66 kan naar de trappenvloer 32 resp. naar de reiniging 28 geraken, indien het de relatief smalle tussenruimte 76 tussen het dors- en scheidingshuis 66 en de zijwanden 14 passeert. Echter wordt een groter gedeelte van het gewas via het onderste deel 240 resp. 242 (fig.4) afgegeven. Dientengevolge wordt de stroom van gewas
- 35 in de richting van de trappenvloer 32 hoofdzakelijk via de zijelementen 132 van de trappenvloer 32 geleid. Een dergelijke niet gelijkvormige

verdeling treedt ook op, indien het dors-en scheidingshuis 66 niet over de gehele omvang, maar slechts in een hoekgebied van 120° met openingen is uitgerust.

De trillingsbeweging van de trappenvloer 32 dient daartoe het gewas
5 naar achteren te bewegen. Indien gewas via de bodem 120 van de trappen-
vloer 32 naar achteren wordt getransporteerd wordt door de zwaartekracht
de naar binnen hellend verlopende zijelementen 130 en 132 en de gelei-
dingsribben 134 een beweging van het gewas in de richting van het middenge-
deelte 128 van de trappenvloer 32 opgewekt, zodat naar een zekere tijd,
10 indien het gewas over de achterste kant 126 op de zeef 90 valt, de zijde-
lings ongelijkmatige verdeling althans in hoofdzaak gecorrigeerd wordt
en het gewas op gelijkvormige wijze op de zeef 90 over zijn gehele breedte
afgegeven kan worden. De neiging van de zijelementen 130 en 132 en de
loop van de geleidingsribben 134 kan gewijzigd worden om de niet gelijk-
15 matige verdeling van het gewas, indien het gewenst wordt, te wijzigen,
zodat bij het passeren van de kant 126 het gewas meer naar het midden
wordt geleid. In dit geval komt de karakteristiek van de trappenbodem
32 ongeveer overeen met de karakteristiek van de reiniging 28. Opgemerkt
wordt, dat het gewas, dat aan het achtereinde van het dors- en scheidings-
20 huis 66 uittreedt en op de zeef 90 valt, geen zijdelingse correctie
in de gewasstroom verkrijgt, waarbij er echter rekening mee moet worden
gehouden, dat in dit gebied de gewasstroom relatief gering is met be-
trekking tot de totale gewasstroom op de zeef 90, zodat de ongelijkvor-
mige verdeling van het gewas in dit bereik verwaarloost kan worden.

25 Het gereinigde gewas en het voor de omkeer bestemde gewas wordt
via de reiningsvijzel 40 en via de opvoertransporteur 36 overeenkomstig
verder bewogen.

De lucht voor de ventilatorinrichting 30 geraakt ^{via} de inlaatope-
ningen 166 en 168 volgens fig.1 in het inwendige van het maaidorserhuis
30 10. De lucht voor ieder afzonderlijke ventilator resp. ventilatorwiel
150 treedt zijdelings door de luchtinlaatopening 164 naar binnen en
wordt centrifugaalvormig via de ventilatorschoepen 158 verder bewogen
en dan tangentieel vormig in de spiraalvormig uitgevoerde huisdelen
178, 180 geleid voordat de lucht de bovenste uitlaatstompen 189 en 216
35 en de onderste uitlaatstomp 195 bereikt. Aanvankelijk wordt de afgevoer-
de lucht voor de achterste of onderste uitlaatstomp 195 tussen de tegen-

overliggende zijgedeelten 172 ingesloten. Zoals echter uit fig.3 en 8 blijkt treedt de lucht achter het deel 194 van ieder ventilatorwiel 150 in de uitlaatstomp 195, welke zich over de gehele breedte van de scheidingsinrichting uitstrekt en de afzonderlijke luchtstromen expanderen dan zijdelings. Op doelmatige wijze is de ventilatorinrichting 30 zo uitgevoerd, dat het zijdelings uittreden van de ventilatorlucht uit de afzonderlijke ventilatorhuizen reeds bij het begin van het ventilatorhuis plaatsvindt, zodat zelfs met een verhoudingsgewijs korte stomp 195 een voldoende afstand voor de luchtstroom is gewaarborgd, zodat de zijdelings uittredende lucht op gunstige wijze op het oppervlak van de zeven 90 en 92 kan optreden en wel met een gelijkmatige snelheid over de gehele breedte van de reiniging 28. Een voldoende gelijkmatige luchtstroom voor de reiniging 28 kan door vergroting van het volume van de stomp 195 direct onder het ventilatorwiel 150 worden opgevoerd, waarbij de diepte resp. hoogte althans half zo groot als de straal van het ventilatorwiel 150 moet zijn.

Door een overeenkomstige keuze van de aandrijfinrichting kan de snelheid resp. omtrekssnelheid van het ventilatorwiel 150 gevarieerd worden. Evenzo kunnen de kanten resp. afscheurkanten 182 en 184 door overeenkomstige bouten en sleufgeleidingen aan het huis in hun stand gewijzigd worden om de luchtuitstoot in de bovenste en onderste stompen 216 en 195 te variëren. Als bijzonder voordelig en succesvol wordt gezien indien twee derde van de totale lucht voor de reiniging 28 en een derde naar de trappenvloer 32 geleid wordt. Door toepassing van een ventilatorwiel 150 met relatief kleine diameter voor relatief hoge toerentallen is bij toepassing van talrijke inlaatopeningen 164 mogelijk, die talrijke ventilatorwielen 150 over de gehele breedte van het maaidorserhuis 10 kunnen voeden. De talrijke luchtinlaatopeningen 164 worden door de segmentvormige bouw van de ventilatorinrichting 30 op gunstige wijze mogelijk gemaakt. De toepassing van ventilatorwielen 150 met kleine diameter en de gunstige uitvoering van de stompen maakt een zeer compacte bouw mogelijk, waarbij lengte en diepte van de ventilator overeenkomend klein gehouden kunnen worden, hetgeen de constructeur voor de maaidorser meer speelruimte voor een optimale benutting van de hellend verlopende opstelling van de trappenbodem 32 toelaat zonder daardoor de bouwhoogte van de maaidorser te verhogen en het gewenste vermogen van de ventilator

slechter te maken. De ventilatorinrichting 30 kan tussen de vooras en de reinigingsinrichting 28 zo worden gekozen zonder de totale lengte van de maaidorser te wijzigen.

De geleidingsorganen 226 en 228 overspannen de ruimte van de tegen-
5 overliggende zijwanden 14 ,zoals afgebeeld in fig.4. Zoals uit fig.2
blijkt heeft het geleidingsorgaan 228 in verticale richting een grotere
bouwhoogte dan het binnenste geleidingsorgaan 226, zodat de luchtstroom
uit de uitlaatopening 224 van de bovenste stomp 216 naar boven en ach-
teren wordt geleid en wel op andere wijze dan de luchtstroom,welke over
10 het geleidingsorgaan 228 naar achteren wordt geleid met een grotere
verticale component dan de luchtstroom, welke via het geleidingsorgaan
226 wordt beïnvloed. De buitenste begrenzing van de uit elkaar stromende
lucht uit de geleidingsinrichting 228 is door de grenzen 244 en 246
(fig.2) aangeduid; hetzij door overeenkomstige bouwhoogte van de gelei-
15 dingsorganen of hun differentie wordt de luchtstroom althans in hoofd-
zaak evenwijdig aan het dors- en scheidingshuis 66 volgens fig. 2 en
4 geleid.

In het uitvoeringsvoorbeeld zijn vier bovenste uitlaatstompen
216 aangebracht, maar het aantal kan ten opzichte van het aantal venti-
20 latorwielen 150 overeenkomstig vergroot of verkleind worden,zodat
de geleidingsinrichtingen resp. geleidingskanalen anders gedimensioneerd
moeten worden. Een dergelijke ventilatorinrichting 30 of andere ventila-
torinrichtingen voor de verzorging met reinigingslucht langs of onder de
buitenzijde van het dors- en scheidingshuis 66 en/of van de trappenbodem
25 32 kunnen in de maaidorser aangebracht worden. Een dergelijke luchtstroom
botst dan op het uit het dors-en scheidingshuis 66 verspreidt uittreden-
de gewas,zodat daardoor een effectvolle voorreiniging wordt bereikt,
waarbij in het bijzonder het aandeel aan kaf van het gewas kan worden ge-
scheiden om zodoende een overmatige belasting van de reinigingsinrichting
30 28 te vermijden. Bij een dergelijke gunstige voorreiniging wordt de ef-
fectieve werking van de reinigingsinrichting in totaal opgevoerd.
Een dergelijke luchtgeleiding voor de reinigingslucht is in het bijzonder
bij die graansoorten van voordeel,welke een hoog aandeel aan kaf bezit-
ten,resp. waarbij het aandeel aan kaf verhoudingsgewijs zwaar is.

35 Een dergelijke luchtgeleiding kan ook bij andere type maaidorsers
worden toegepast,in het bijzonder bij maaidorsers,die met een trapvormige

bodem en talrijke vijzeltransporteurs of andere transportelementen over een vaststaande bodem zijn uitgerust.

1. Maaidorser met een dorsinrichting en een daarachter geschakelde schommelen^{de}gelegerde, uit trappenvloer en zeven gevormde reinigingsinrichting, die via een ventilatorinrichting met reinigingslucht wordt belast, waarbij deze uit een ventilatorhuis met althans een luchtinlaat
5 en met een eerste en tweede, een ventilatorwiel gedeeltelijk omsluitend spiraalvormig huisgedeelte, dat met een eerste resp. een tweede in het omtreksgebied van het ventilatorwiel aangebrachte afscheurkant is uitgerust, van waaruit zich in de draairichting van het ventilatorwiel het overeenkomstige huisgedeelte divergerend uitstrekt, waarbij de tegenover
10 het huisgedeelte liggende wand telkens aan de in omtreksrichting gezien daaropvolgende tweede afscheurkant aansluit, zodat het spiraalvormige huisgedeelte en de tegenoverliggende buitenste wand telkens de eerste en tweede uitlaatstomp vormen, met het kenmerk, dat de ventilatorinrichting uit meerdere naast elkaar aangebrachte ventilatorhuizen bestaat, die
15 ieder een in de axiale richting van het ventilatorwiel (150) wijzende luchtinlaatopening (164); een uitlaatstomp en een gemeenschappelijke onderste, de afzonderlijke ventilatorhuizen onderling verbindende uitlaatstomp (195) voor de belasting van de reinigingszeven met reinigingslucht uitgerust zijn, waarbij voor ieder ventilatorhuis een bovenste uitlaatstomp (189) is aangebracht.
20
2. Maaidorser volgens conclusie 1, met het kenmerk, dat de afscheurkanten (182, 184) van ieder ventilatorhuis (160) diametraal tegenover elkaar liggen en het ventilatorwiel (150) de lucht over de gehele omtrek van het ventilatorwiel naar buiten afgeeft.
- 25 3. Maaidorser volgens conclusie 1 of 2, met het kenmerk, dat de afscheurkant (184) van het eerste spiraalvormige huisgedeelte (178) onder en achter de as van het ventilatorwiel (150) ligt en de uittrede doorsnedevlakken van de binnenliggende uitlaatstompen van de afzonderlijke uitlaatstompen (geleidingsinrichting '226) van het uittrede doorsnedeop-
30 pervlak van de buitenliggende uitlaatstomp (geleidingsinrichting 228) afwijkt.
4. Maaidorser volgens een der voorgaande conclusies, met het kenmerk, dat het door de tweede resp. onderste uitlaatstomp (195) uittredende luchtvolume groter is dan het door alle bovenste uitlaatstompen (189)
35 uittredende luchtvolume.

8004197

5. Maaidorser volgens een der voorgaande conclusies, met het kenmerk, dat de eerste uitlaatstomp (189) geleidingsinrichtingen (226, 228) omvat, welke de lucht horizontaal naar voren, onder en langs de trappenvloer (32) en dan naar achteren leidt om het van een dors- en scheidingsin-
5 richting (26) aan de reinigingsinrichting afgegeven gewas te belasten.
6. Maaidorser volgens conclusie 5, met het kenmerk, dat de geleidingsinrichting (226, 228) voor de geleiding van de reinigingslucht een gebogen wandgedeelte (230,232) bezit.
7. Maaidorser volgens een der voorgaande conclusies, met het kenmerk,
10 dat de geleidingsinrichting (226,228) uit een middelste gedeelte (226) en tegenoverliggende buitenste delen (228) bestaat, waarvan de verticale afmetingen groter zijn dan de verticale afmetingen van het middelste gedeelte.
8. Maaidorser volgens een der voorgaande conclusies, met het kenmerk,
15 dat de gemeenschappelijke uitlaatstomp (195) voor het ventilatorhuis (160) naar achteren en naar boven is gericht.
9. Maaidorser volgens een der voorgaande conclusies, met het kenmerk, dat zich aan de binnenste beïnzetting van de inlaatopening (164) een gebogen bodemgedeelte (192), ^{aansluit} dat zich tussen de naburige ventilatorhuizen
20 (160) uitstrekt, waarbij het bodemgedeelte gelijktijdig wandgedeelte van de tweede uitlaatstomp (195) is.
10. Maaidorser volgens een der voorgaande conclusies, met het kenmerk, dat de buitenste wandgedeelten van de tweede uitlaatstomp (195) zich tussen de zijwanden (14) van de maaidorser uitstrekken en de uittredende
25 lucht in een enkele brede luchtstroom aan de reinigingszeven (90,92) toegevoerd wordt.
11. Maaidorser volgens een der voorgaande conclusies, met het kenmerk, dat de radiale uitstrekking van de tweede uitlaatstomp (195) direct onder het ventilatorwiel (150) half zo groot is als de straal van het venti-
30 latorwiel.
12. Maaidorser volgens een der voorgaande conclusies, met het kenmerk, dat de afscheurkant (182) van het tweede spiraalvormige huis (202) voor het ventilatorwiel (150) is aangebracht.
13. Maaidorser volgens een der voorgaande conclusies, met het kenmerk,
35 dat de inlaatopeningen (164) rond zijn uitgevoerd en daaraan een gekromde, het inlaatdeel vormende bodem (192) met een inloopkant en een uitloopkant

8004197

aangesloten is, waarbij laatstgenoemden zich concentrisch aan de buiten-
omtrek van de inlaatopening en tussen de zijgedeelten (172) van het
ventilatorhuis (160) uitstrekken, waarbij het inlaatgedeelte resp. de
bodem een radiale afstand tot de buitenwand van het spiraalvormige huis-
5 gedeelte (202) bezit.

14. Maaidorser volgens een der voorgaande conclusies ,met het kenmerk,
dat de binnenste en buitenste wand (huisgedeelte 180, huisgedeelte 202,
deel 192) van de tweede uitlaatstomp (195) met de naburige wanden van
de volgende uitlaatstomp samenstoten en de in een rij aangebrachte venti-
10 latorschoepen (158) omspannen en zodoende een enkele uitlaatstomp (195)
vormen.

15. Maaidorser volgens een der voorgaande conclusies, met het kenmerk,
dat de ventilatorinrichting (30) in een maaidorser met een zich in axiale
richting uitstreckende dors- en scheidingsinrichting en onder een naar
15 binnen gewelfd oppervlak bezittende trappenbodem (32) is aangebracht.

16. Maaidorser volgens een der voorgaande conclusies, met het kenmerk,
dat de naar binnen gewelfde trappenbodem (32) een middelste van voren
naar achteren in de breedte afnemend bodemgedeelte (middengedeelte 128)
omvat aan de zijkanten waarvan naar binnen hellend verlopende zijelementen
20 (130,132) zodanig zijn aangesloten, dat het gewas bij het transport naar
achteren naar het midden geleid wordt.

17. Maaidorser volgens een der voorgaande conclusies, met het kenmerk,
dat de hellend verlopende zijelementen zijn voorzien van geleidingsrib-
ben (134), welke naar achteren convergerend verlopend zijn aangebracht.

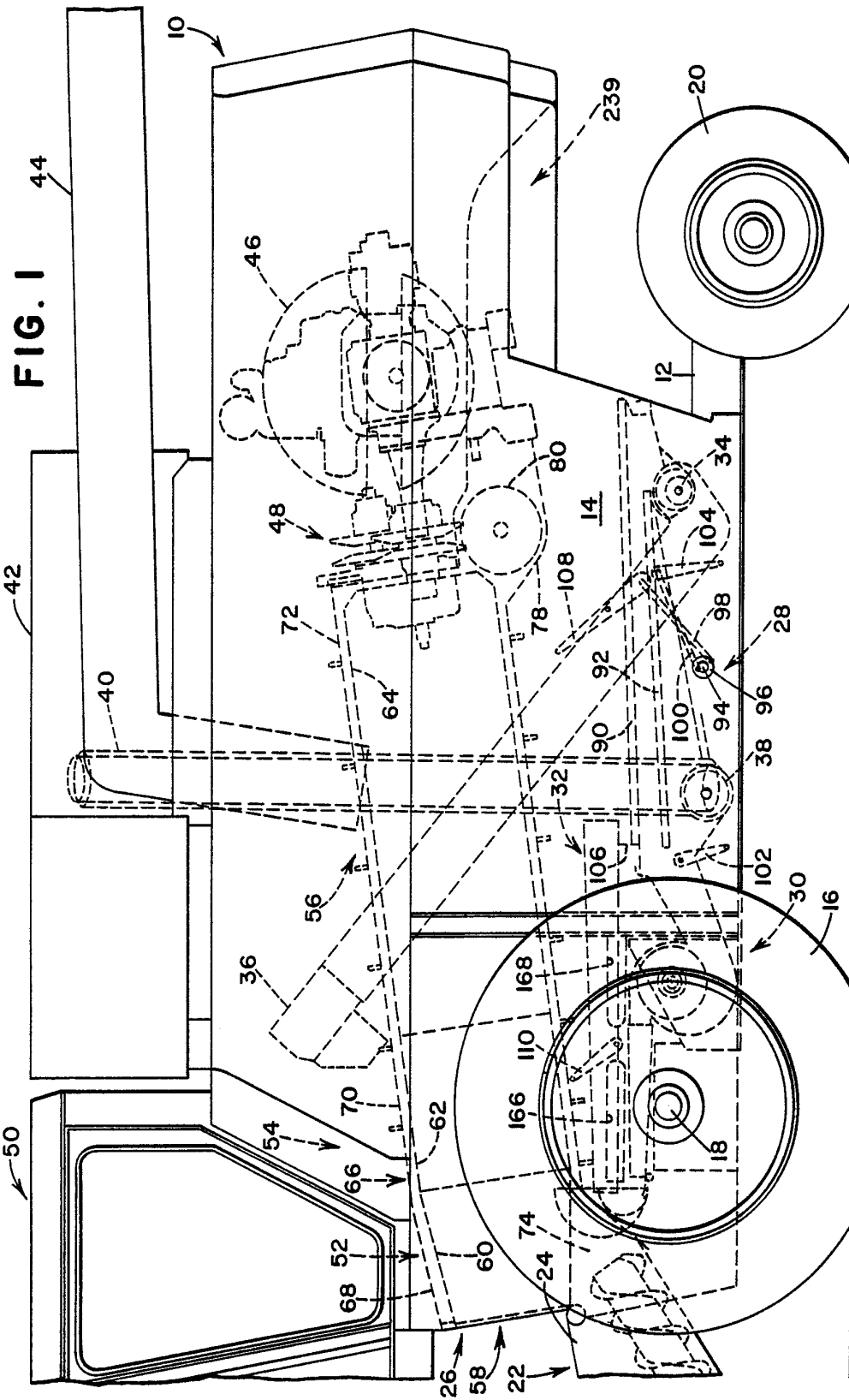
25 18. Maaidorser volgens een der voorgaande conclusies, met het kenmerk,
dat het middelste bodemgedeelte (middengedeelte 128) en de aangrenzende
zijelementen (130,132) over de gehele breedte door de reinigingslucht
bestreken worden.

19. Maaidorser volgens een der voorgaande conclusies, met het kenmerk,
30 dat de luchtstroom van de reinigingslucht naar de zijdelingse delen van
de reinigingsinrichting of van de trappenvloer (32) in verticale richting
sterker is dan naar het middelste gedeelte van de reinigingsinrichting of
van de trappenvloer.

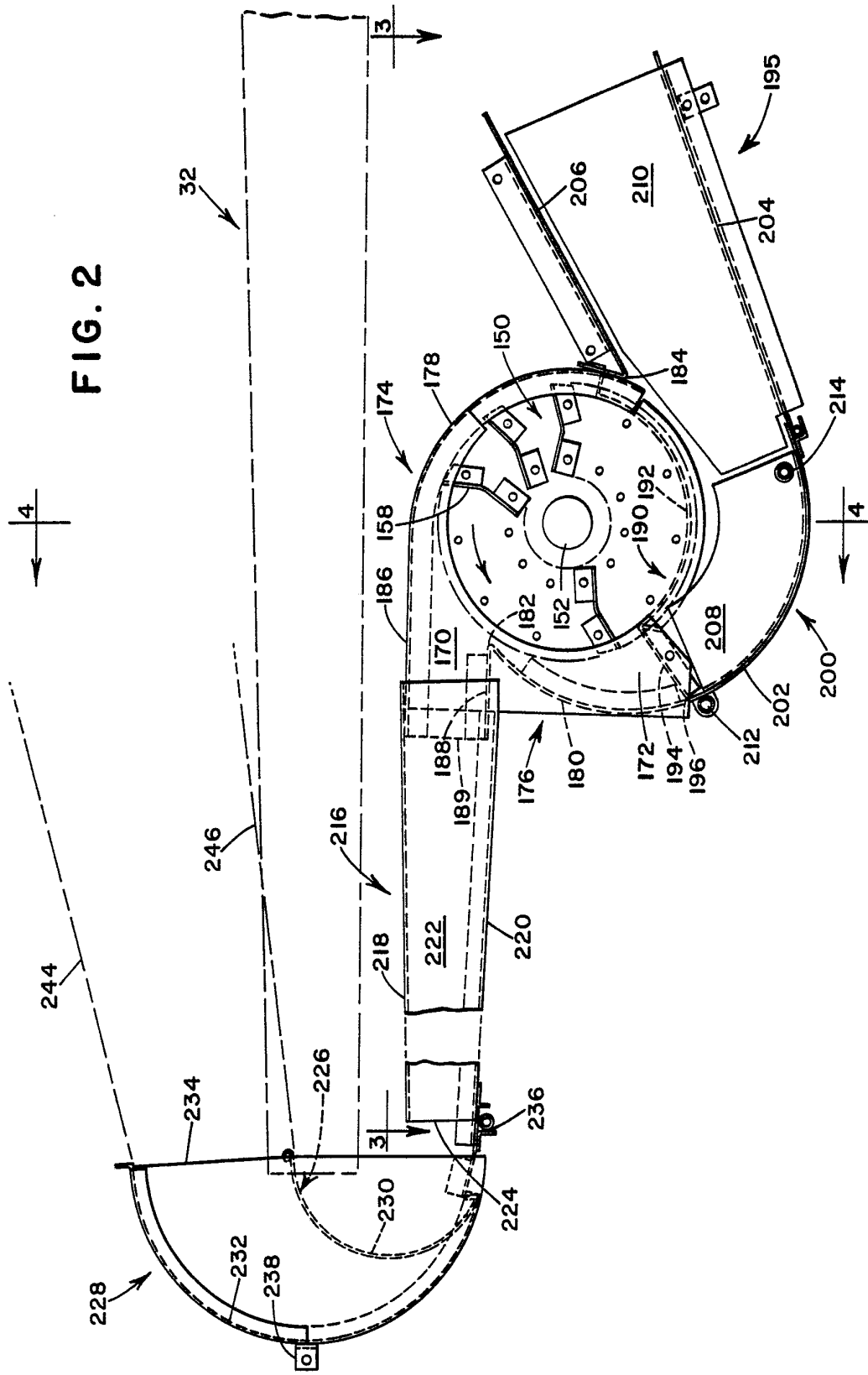
20. Maaidorser volgens een der voorgaande conclusies, met het kenmerk,
35 dat de trappenbodem (32) de zich ongeveer horizontaal in de lengterich-
ting uitstreckende dors- en scheidingsinrichting althans gedeeltelijk om-
geeft.

8004197

8004197



8004197



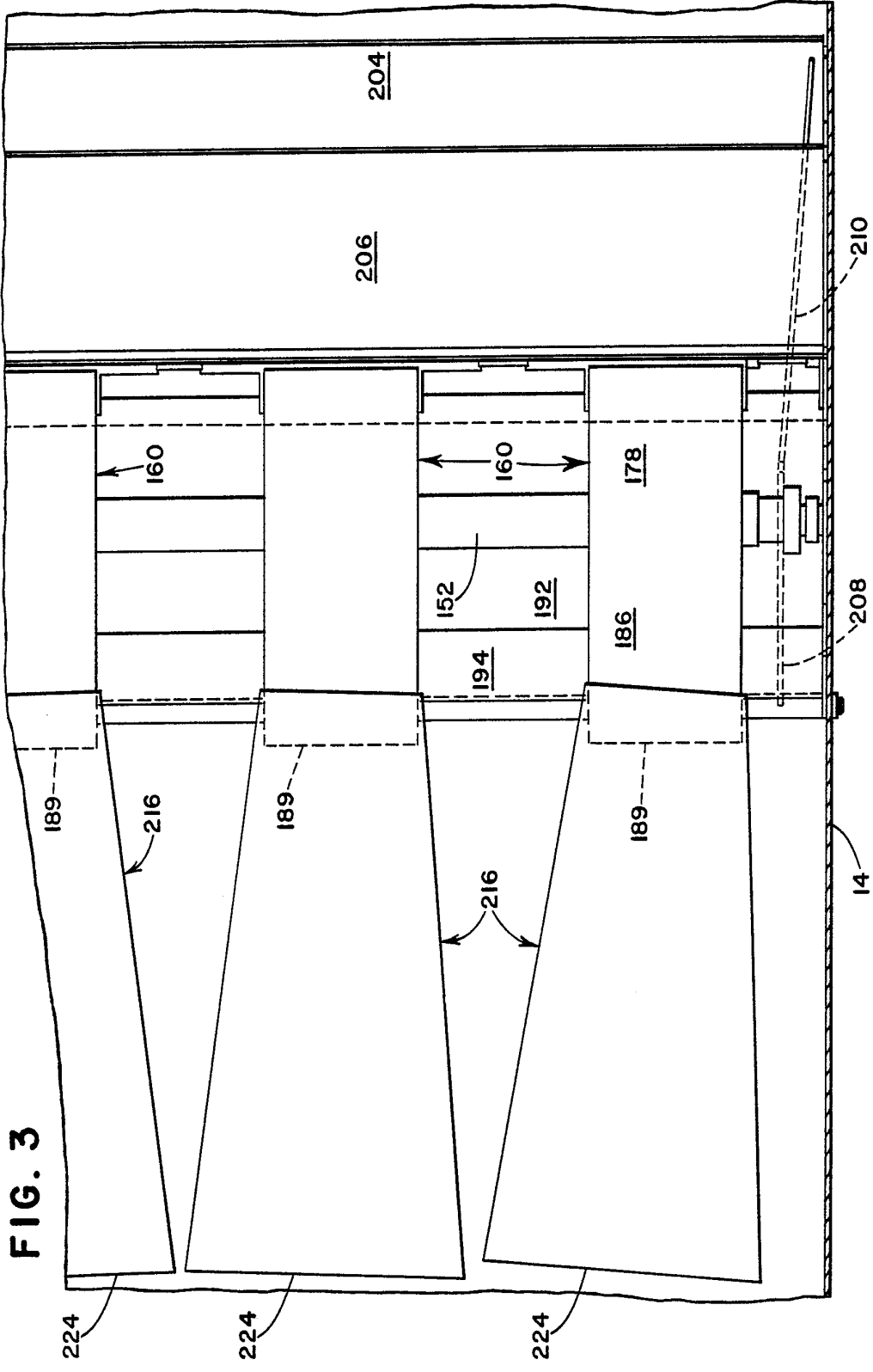
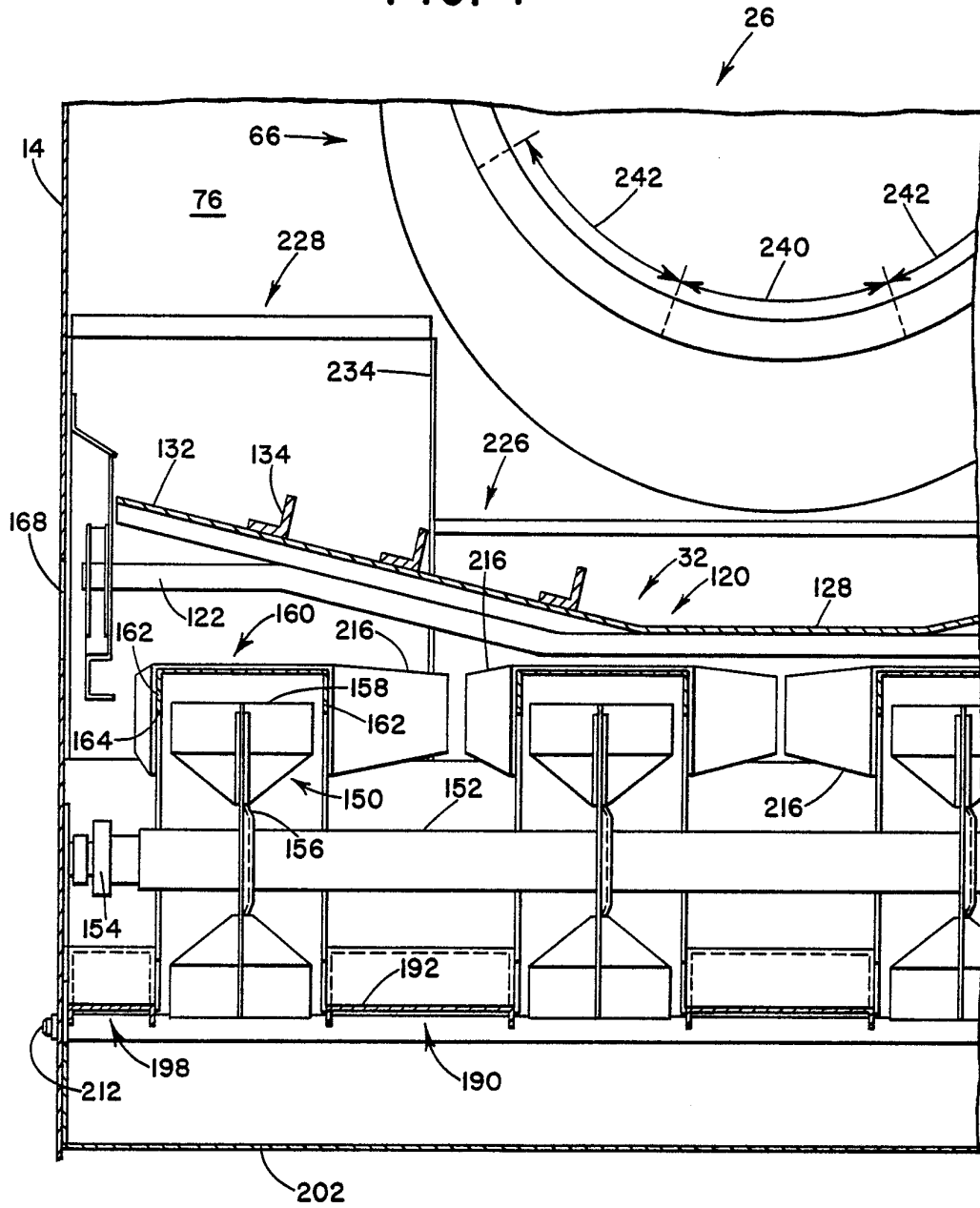


FIG. 3

FIG. 4



8004197

FIG. 7

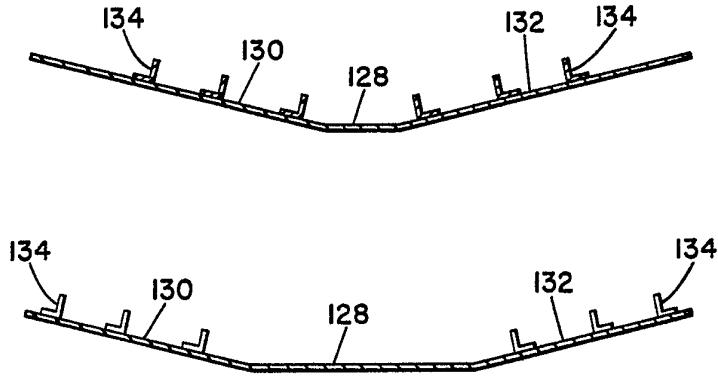


FIG. 6

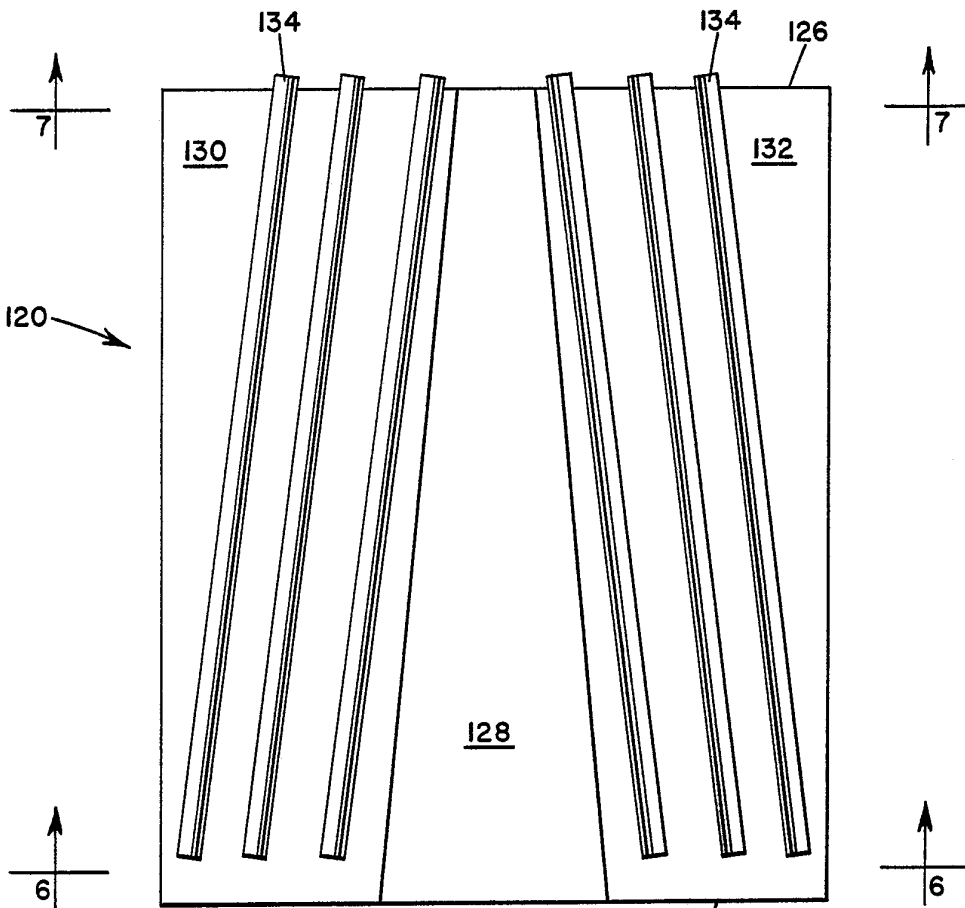
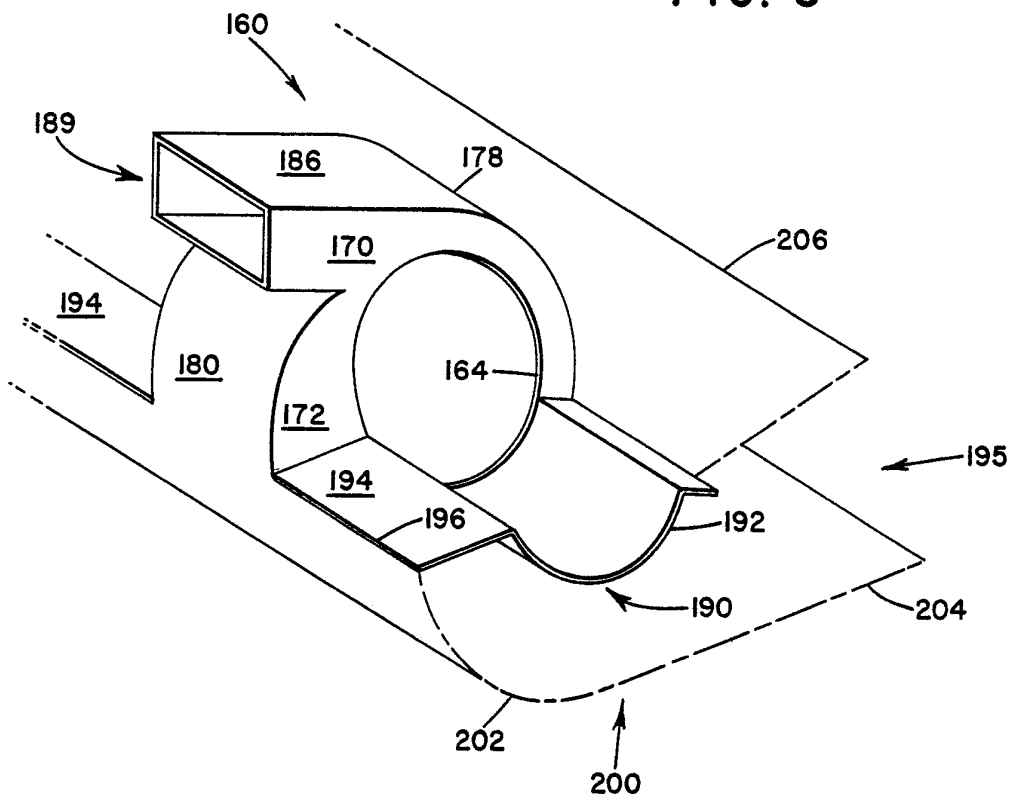


FIG. 5

FIG. 8



8004197