



(12)实用新型专利

(10)授权公告号 CN 207317449 U

(45)授权公告日 2018.05.04

(21)申请号 201721125401.5

(22)申请日 2017.09.04

(73)专利权人 江苏邦琳纺织有限公司

地址 224600 江苏省盐城市小尖镇豫港路
99号邦琳纺织

(72)发明人 崔红来

(51)Int.Cl.

F26B 15/08(2006.01)

F26B 25/00(2006.01)

(ESM)同样的发明创造已同日申请发明专利

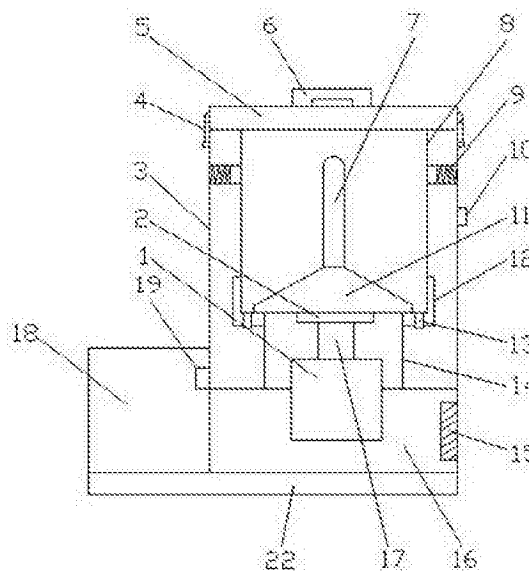
权利要求书1页 说明书2页 附图1页

(54)实用新型名称

一种纺织脱水装置

(57)摘要

本实用新型公开了一种纺织脱水装置,包括电机、脱水装置主体、顶盖、脱水桶、脱水桶紧固件、电机座、转轴和回收箱,所述电机座内部安装有电机,所述电机顶部连接有转轴,所述转轴顶部连接在旋转台上,所述旋转台上部安装有脱水桶,所述脱水桶底部两侧设置有脱水桶紧固件,所述脱水装置主体顶部通过卡扣安装有顶盖,所述顶盖设置有把手,所述脱水桶安装在脱水装置主体内部,所述脱水桶与脱水装置主体之间为储水室,本实用新型通过电机带动脱水桶高速旋转,使脱水桶内纺织物品的水分分离,水分通过出水口排出进入储水室,经过过滤装置过滤后进入回收箱,通过加热装置和加热棒对纺织物品进行加热烘干,使纺织物品的脱水效果更好。



1. 一种纺织脱水装置,包括电机(1)、脱水装置主体(3)、顶盖(5)、脱水桶(8)、脱水桶紧固件(12)、电机座(16)、转轴(17)和回收箱(18),其特征在于:所述电机座(16)内部安装有电机(1),所述电机(1)顶部连接有转轴(17),所述转轴(17)顶部连接在旋转台(2)上,所述旋转台(2)上部安装有脱水桶(8),所述脱水桶(8)底部两侧设置有脱水桶紧固件(12),所述脱水装置主体(3)顶部通过卡扣(4)安装有顶盖(5),所述顶盖(5)设置有把手(6),所述脱水桶(8)安装在脱水装置主体(3)内部,所述脱水桶(8)与脱水装置主体(3)之间为储水室(14),所述脱水装置主体(3)一侧安装有回收箱(18),所述回收箱(18)通过过滤装置(19)与储水室(14)相连通,所述回收箱(18)与电机座(16)底部设置有底座(22),所述脱水装置主体(3)外部一侧安装有控制按钮(10)。

2. 根据权利要求1所述的一种纺织脱水装置,其特征在于:所述电机座(16)一侧设置有散热口(15),所述脱水桶紧固件(12)内部设置有导管(13)。

3. 根据权利要求1所述的一种纺织脱水装置,其特征在于:所述脱水桶(8)内部安装有加热装置(11),所述加热装置(11)上安装有加热棒(7)。

4. 根据权利要求1所述的一种纺织脱水装置,其特征在于:所述脱水桶(8)底部与桶壁上设置有出水口(20),所述脱水桶(8)外部套装脱水桶套环(21),所述脱水桶套环(21)通过减震弹簧件(9)与脱水装置主体(3)向连接。

一种纺织脱水装置

技术领域

[0001] 本实用新型涉及纺织设备技术领域,具体是一种纺织脱水装置。

背景技术

[0002] 对纺织物品进行脱水是纺织过程中很重要的一个环节,直接影响到纺织物品的质量好坏,现有的脱水装置对纺织物品的脱水效率低,同时不能很好的对废水进行处理,造成一定的水污染。

发明内容

[0003] 本实用新型的目的在于提供一种纺织脱水装置,以解决现有技术中的问题。

[0004] 为实现上述目的,本实用新型提供如下技术方案:一种纺织脱水装置,包括电机、脱水装置主体、顶盖、脱水桶、脱水桶紧固件、电机座、转轴和回收箱,所述电机座内部安装有电机,所述电机顶部连接有转轴,所述转轴顶部连接在旋转台上,所述旋转台上部安装有脱水桶,所述脱水桶底部两侧设置有脱水桶紧固件,所述脱水装置主体顶部通过卡扣安装有顶盖,所述顶盖设置有把手,所述脱水桶安装在脱水装置主体内部,所述脱水桶与脱水装置主体之间为储水室,所述脱水装置主体一侧安装有回收箱,所述回收箱通过过滤装置与储水室相连通,所述回收箱与电机座底部设置有底座,所述脱水装置主体外部一侧安装有控制按钮。

[0005] 优选的,所述电机座一侧设置有散热口,所述脱水桶紧固件内部设置有导管。

[0006] 优选的,所述脱水桶内部安装有加热装置,所述加热装置上安装有加热棒。

[0007] 优选的,所述脱水桶底部与桶壁上设置有出水口,所述脱水桶外部套装脱水桶套环,所述脱水桶套环通过减震弹簧件与脱水装置主体向连接。

[0008] 与现有技术相比,本实用新型的有益效果是:本实用新型通过电机带动脱水桶高速旋转,使脱水桶内纺织物品的水分分离,水分通过出水口排出进入储水室,经过过滤装置过滤后进入回收箱,通过加热装置和加热棒的共同作用,提高了加热面积与温度,降低了对纺织物品加热烘干的时间,同时使纺织物品的脱水效果更好,同时通过过滤装置对废水进行过滤,减少水污染的产生。

附图说明

[0009] 图1为本实用新型的整体结构示意图。

[0010] 图2为本实用新型的脱水桶结构示意图。

[0011] 图中:1-电机、2-旋转台、3-脱水装置主体、4-卡扣、5-顶盖、6-把手、7-加热棒、8-脱水桶、9-减震弹簧件、10-控制按钮、11-加热装置、12-脱水桶紧固件、13-导管、14-储水室、15-散热口、16-电机座、17-转轴、18-回收箱、19-过滤装置、20-出水口、21-脱水桶套环、22-底座。

具体实施方式

[0012] 下面将结合本实用新型实施例中的附图,对本实用新型实施例中的技术方案进行清楚、完整地描述,显然,所描述的实施例仅仅是本实用新型一部分实施例,而不是全部的实施例。基于本实用新型中的实施例,本领域普通技术人员在没有做出创造性劳动前提下所获得的所有其他实施例,都属于本实用新型保护的范围。

[0013] 请参阅图1-2,本实用新型实施例中,一种纺织脱水装置,包括电机1、脱水装置主体3、顶盖5、脱水桶8、脱水桶紧固件12、电机座16、转轴17和回收箱18,所述电机座16内部安装有电机1,所述电机1顶部连接有转轴17,所述转轴17顶部连接在旋转台2上,所述旋转台2上部安装有脱水桶8,所述脱水桶8底部两侧设置有脱水桶紧固件12,所述脱水装置主体3顶部通过卡扣4安装有顶盖5,所述顶盖5设置有把手6,所述脱水桶8安装在脱水装置主体3内部,所述脱水桶8与脱水装置主体3之间为储水室14,所述脱水装置主体3一侧安装有回收箱18,所述回收箱18通过过滤装置19与储水室14相连通,所述回收箱18与电机座16底部设置有底座22,所述脱水装置主体3外部一侧安装有控制按钮10。

[0014] 通过所述电机座16一侧设置有散热口15,所述脱水桶紧固件12内部设置有导管13,有利于将脱水桶8内的水排干。

[0015] 通过所述脱水桶8内部安装有加热装置11,所述加热装置11上安装有加热棒7,增大纺织物品的受热面积,对纺织物品进行加热烘干,使纺织物品的脱水效果更好。

[0016] 通过所述脱水桶8底部与桶壁上设置有出水口20,所述脱水桶8外部套装脱水桶套环21,所述脱水桶套环21通过减震弹簧件9与脱水装置主体3向连接,有利于降低脱水桶8的晃动程度,减少噪音的产生,提高脱水装置的使用寿命。

[0017] 本实用新型的工作原理是:通过电机1带动脱水桶8高速旋转,使脱水桶8内纺织物品的水分分离,水分通过出水口20排出进入储水室14,经过过滤装置19过滤后进入回收箱18,通过加热装置11和加热棒7对纺织物品进行加热烘干,使纺织物品的脱水效果更好,通过过滤装置19对分离出来的水分进行过滤,回收箱18对过滤后的水进行收集利用。

[0018] 对于本领域技术人员而言,显然本实用新型不限于上述示范性实施例的细节,而且在不背离本实用新型的精神或基本特征的情况下,能够以其他的具体形式实现本实用新型。因此,无论从哪一点来看,均应将实施例看作是示范性的,而且是非限制性的,本实用新型的范围由所附权利要求而不是上述说明限定,因此旨在将落在权利要求的等同要件的含义和范围内的所有变化囊括在本实用新型内。不应将权利要求中的任何附图标记视为限制所涉及的权利要求。

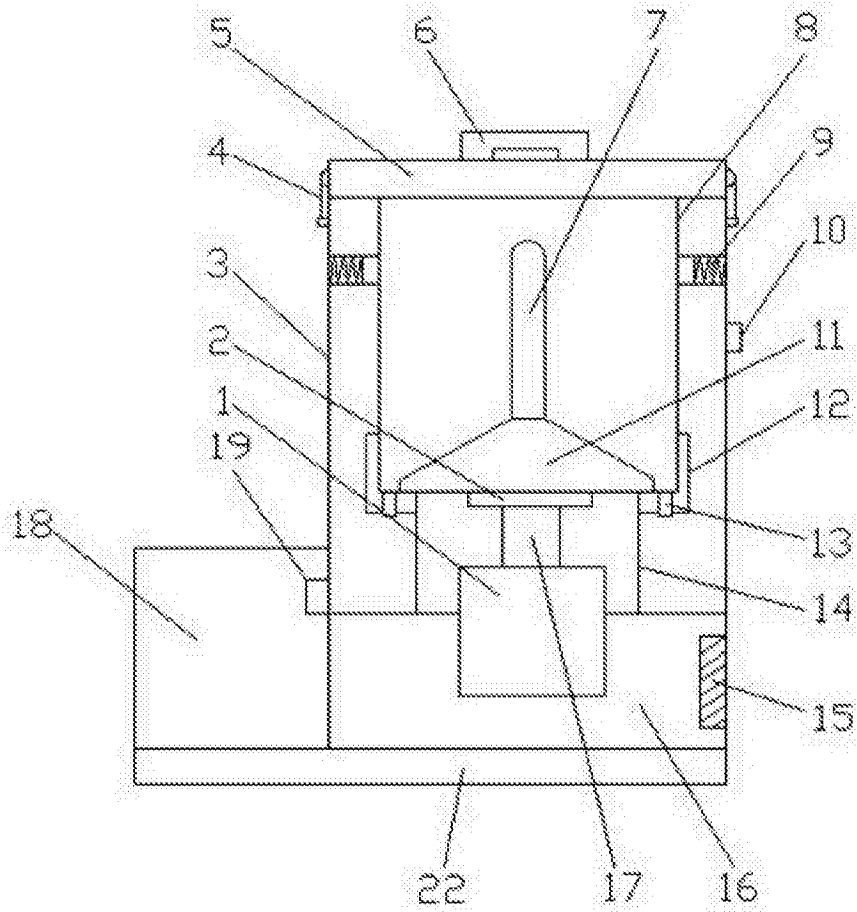


图1

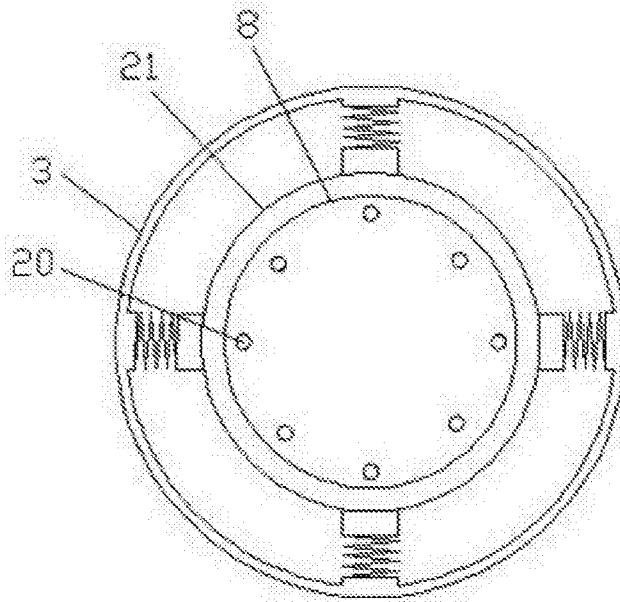


图2