



(12) 实用新型专利

(10) 授权公告号 CN 222469200 U

(45) 授权公告日 2025. 02. 14

(21) 申请号 202421171598.6

(22) 申请日 2024.05.27

(73) 专利权人 中铁建安工程设计院有限公司  
地址 050000 河北省石家庄市长安区北环  
东路15号

(72) 发明人 张迪 庄猛 王文献 高雅泽

(74) 专利代理机构 河北向往专利代理有限公司  
13162  
专利代理师 荣小平

(51) Int. Cl.

B02C 4/28 (2006.01)

B02C 23/02 (2006.01)

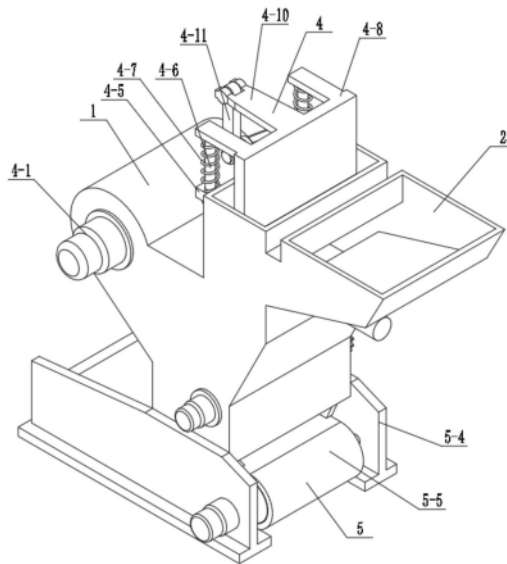
权利要求书1页 说明书4页 附图3页

(54) 实用新型名称

一种建筑垃圾粉碎装置

(57) 摘要

本实用新型涉及垃圾处理技术领域,提出了一种建筑垃圾粉碎装置,包括外壳以及进料口,进料口开设在外壳顶部内层板以及粉碎处理组件,内层板固定在外壳内,粉碎处理组件设置在外壳内部,下料输送组件设置在外壳底部,驱动电机安装在外壳侧表面,外壳顶部固定连接固定板,固定板内转动连接有旋转轴,旋转轴一端固定连接旋转架。通过上述技术方案,解决了相关技术中的粉碎机的投放口多开设于粉碎机的上端,粉碎上端开设的投放口与粉碎机内部的粉碎空间上下直接连通,粉碎机在旋搅粉碎固体建筑垃圾时,易于向外部四周崩溅飞出,崩溅飞出的固体建筑垃圾易对投料时的工作人员造成伤害,使用较为不便的问题。



1. 一种建筑垃圾粉碎装置,其特征在于,包括外壳(1)以及进料口(2),所述进料口(2)开设在所述外壳(1)顶部;内层板(3)以及粉碎处理组件(4),所述内层板(3)固定在所述外壳(1)内,所述粉碎处理组件(4)设置在所述外壳(1)内部;下料输送组件(5),所述下料输送组件(5)设置在所述外壳(1)底部;所述粉碎处理组件(4)包括驱动电机(4-1),所述驱动电机(4-1)安装在所述外壳(1)侧表面,所述外壳(1)顶部固定连接固定板(4-2),所述固定板(4-2)内转动连接有旋转轴(4-3),所述旋转轴(4-3)一端固定连接旋转架(4-4)。
2. 根据权利要求1所述的一种建筑垃圾粉碎装置,其特征在于,所述外壳(1)侧表面固定连接有一对连接块(4-5),所述连接块(4-5)内活动套装连接有一对圆杆(4-6),所述圆杆(4-6)外部套装连接弹簧(4-7),所述圆杆(4-6)顶部固定连接顶架(4-8),所述顶架(4-8)底部设置挤压板(4-9),所述顶架(4-8)侧端面固定连接连接杆(4-10)。
3. 根据权利要求2所述的一种建筑垃圾粉碎装置,其特征在于,所述连接杆(4-10)与所述连接杆(4-10)之间通过销轴转动连接有衔接杆(4-11),所述外壳(1)内转动连接有碎料辊(4-12),所述碎料辊(4-12)与所述驱动电机(4-1)输出端相连接,所述碎料辊(4-12)一端与所述旋转轴(4-3)一端均设置有传动轮(4-13),所述传动轮(4-13)之间通过皮带传动连接。
4. 根据权利要求3所述的一种建筑垃圾粉碎装置,其特征在于,所述内层板(3)表面开设有豁口(4-14),所述外壳(1)侧表面设置液压缸(4-15),所述液压缸(4-15)输出端连接有推料架(4-16),所述推料架(4-16)与所述内层板(3)底面滑动贴合。
5. 根据权利要求1所述的一种建筑垃圾粉碎装置,其特征在于,所述下料输送组件(5)包括一对粉碎辊(5-1),所述粉碎辊(5-1)转动连接在所述外壳(1)内,所述粉碎辊(5-1)通过电机驱动旋转,所述粉碎辊(5-1)一端固定连接传动齿轮(5-2),所述传动齿轮(5-2)之间相啮合,所述外壳(1)底部开设下料口(5-3)。
6. 根据权利要求5所述的一种建筑垃圾粉碎装置,其特征在于,所述外壳(1)底部连接有底架(5-4),所述底架(5-4)内安装有输送带(5-5),所述外壳(1)底部设置一对挡板(5-6),所述挡板(5-6)底部与所述输送带(5-5)表面相贴合。
7. 根据权利要求4所述的一种建筑垃圾粉碎装置,其特征在于,所述推料架(4-16)表面为阶梯状结构,所述推料架(4-16)厚度尺寸小于所述内层板(3)与所述外壳(1)之间间距尺寸。
8. 根据权利要求1所述的一种建筑垃圾粉碎装置,其特征在于,所述进料口(2)开口部分向一侧延伸至外部。

## 一种建筑垃圾粉碎装置

### 技术领域

[0001] 本实用新型涉及垃圾处理技术领域,具体的,涉及一种建筑垃圾粉碎装置。

### 背景技术

[0002] 建筑垃圾是指人们在从事拆迁、建设、装修、修缮等建筑业的生产活动中产生的渣土、废旧混凝土、废旧砖石及其他废弃物的统称,按产生源分类,建筑垃圾可分为工程渣土、装修垃圾、拆迁垃圾、工程泥浆等;按组成成分分类,建筑垃圾中可分为渣土、混凝土块、碎石块、砖瓦碎块、废砂浆、泥浆、沥青块、废塑料、废金属、废竹木等,为了便于建筑垃圾的后续填埋处理,需要使用到粉碎装置对建筑垃圾进行粉碎,其中粉碎机是建筑垃圾常用的粉碎装置之一,但是,现有的粉碎机在使用过程中存在以下问题:粉碎机的投放口多开设于粉碎机的上端,粉碎上端开设的投放口与粉碎机内部的粉碎空间上下直接连通,粉碎上端开设的投放口与粉碎机内部的粉碎空间之间缺乏较好的缓冲格挡结构,粉碎机在旋搅粉碎固体建筑垃圾时,易于向外部四周崩溅飞出,崩溅飞出的固体建筑垃圾易对投料时的工作人员造成伤害,使用较为不便。

### 实用新型内容

[0003] 本实用新型提出一种建筑垃圾粉碎装置,解决了相关技术中的粉碎机的投放口多开设于粉碎机的上端,粉碎上端开设的投放口与粉碎机内部的粉碎空间上下直接连通,粉碎上端开设的投放口与粉碎机内部的粉碎空间之间缺乏较好的缓冲格挡结构,粉碎机在旋搅粉碎固体建筑垃圾时,易于向外部四周崩溅飞出,崩溅飞出的固体建筑垃圾易对投料时的工作人员造成伤害,使用较为不便的问题。

[0004] 本实用新型的技术方案如下:包括

[0005] 外壳以及进料口,所述进料口开设在所述外壳顶部;

[0006] 内层板以及粉碎处理组件,所述内层板固定在所述外壳内,所述粉碎处理组件设置在所述外壳内部;

[0007] 下料输送组件,所述下料输送组件设置在所述外壳底部;

[0008] 所述粉碎处理组件包括驱动电机,所述驱动电机安装在所述外壳侧表面,所述外壳顶部固定连接固定板,所述固定板内转动连接有旋转轴,所述旋转轴一端固定连接旋转架。

[0009] 作为进一步的技术方案,所述外壳侧表面固定连接有一对连接块,所述连接块内活动套装连接有一对圆杆,所述圆杆外部套装连接有弹簧,所述圆杆顶部固定连接顶架,所述顶架底部设置有挤压板,所述顶架侧端面固定连接连接杆。

[0010] 作为进一步的技术方案,所述连接杆与所述连接杆之间通过销轴转动连接有衔接杆,所述外壳内转动连接有碎料辊,所述碎料辊与所述驱动电机输出端相连接,所述碎料辊一端与所述旋转轴一端均设置有传动轮,所述传动轮之间通过皮带传动连接。

[0011] 作为进一步的技术方案,所述内层板表面开设有豁口,所述外壳侧表面设置有液

压缸,所述液压缸输出端连接有推料架,所述推料架与所述内层板底面滑动贴合。

[0012] 作为进一步的技术方案,所述下料输送组件包括一对粉碎辊,所述粉碎辊转动连接在所述外壳内,所述粉碎辊通过电机驱动旋转,所述粉碎辊一端固定连接有传动齿轮,所述传动齿轮之间相啮合,所述外壳底部开设有下料口。

[0013] 作为进一步的技术方案,所述外壳底部连接有底架,所述底架内安装有输送带,所述外壳底部设置有一对挡板,所述挡板底部与所述输送带表面相贴合。

[0014] 作为进一步的技术方案,所述推料架表面为阶梯状结构,所述推料架厚度尺寸小于所述内层板与所述外壳之间间距尺寸。

[0015] 作为进一步的技术方案,所述进料口开口部分向一侧延伸至外部。

[0016] 本实用新型的工作原理及有益效果为:

[0017] 本实用新型中设置有粉碎处理组件,通过驱动电机、旋转轴、旋转架、圆杆、顶架、挤压板、衔接杆、碎料辊以及推料架等结构的相互作用下,可通过反复垂直上下移动的挤压板,将投入的垃圾体积缩小,配合推料架将垃圾推送至碎料辊处,可将垃圾先做细化处理,便于后续的粉碎处理,提高后续的粉碎处理效率,具有很好的粉碎以及使用效果。

## 附图说明

[0018] 下面结合附图和具体实施方式对本实用新型作进一步详细的说明。

[0019] 图1为本实用新型结构示意图;

[0020] 图2为本实用新型轴测图;

[0021] 图3为本实用新型轴测剖视图;

[0022] 图中:1、外壳;2、进料口;3、内层板;4、粉碎处理组件;4-1、驱动电机;4-2、固定板;4-3、旋转轴;4-4、旋转架;4-5、连接块;4-6、圆杆;4-7、弹簧;4-8、顶架;4-9、挤压板;4-10、连接杆;4-11、衔接杆;4-12、碎料辊;4-13、传动轮;4-14、豁口;4-15、液压缸;4-16、推料架;5、下料输送组件;5-1、粉碎辊;5-2、传动齿轮;5-3、下料口;5-4、底架;5-5、输送带;5-6、挡板。

## 具体实施方式

[0023] 下面将结合本实用新型实施例,对本实用新型实施例中的技术方案进行清楚、完整地描述,显然,所描述的实施例仅仅是本实用新型一部分实施例,而不是全部的实施例。基于本实用新型中的实施例,本领域普通技术人员在没有作出创造性劳动前提下所获得的所有其他实施例,都涉及本实用新型保护的范围。

[0024] 如图1~图3所示,本实施例提出了一种建筑垃圾粉碎装置,包括

[0025] 外壳1以及进料口2,进料口2开设在外壳1顶部;

[0026] 内层板3以及粉碎处理组件4,内层板3固定在外壳1内,粉碎处理组件4设置在外壳1内部;

[0027] 下料输送组件5,下料输送组件5设置在外壳1底部;

[0028] 粉碎处理组件4包括驱动电机4-1,驱动电机4-1安装在外壳1侧表面,外壳1顶部固定连接固定板4-2,固定板4-2内转动连接有旋转轴4-3,旋转轴4-3一端固定连接旋转架4-4,外壳1侧表面固定连接有一对连接块4-5,连接块4-5内活动套装连接有一对圆杆4-

6,圆杆4-6外部套装连接有弹簧4-7,圆杆4-6顶部固定连接有顶架4-8,顶架4-8底部设置有挤压板4-9,顶架4-8侧端面固定连接连接有连接杆4-10,连接杆4-10与连接杆4-10之间通过销轴转动连接有衔接杆4-11,外壳1内转动连接有碎料辊4-12,碎料辊4-12与驱动电机4-1输出端相连接,碎料辊4-12一端与旋转轴4-3一端均设置有传动轮4-13,传动轮4-13之间通过皮带传动连接,内层板3表面开设有豁口4-14,外壳1侧表面设置有液压缸4-15,液压缸4-15输出端连接有推料架4-16,推料架4-16与内层板3底面滑动贴合。

[0029] 本实施例中,为对建筑垃圾进行挤压初步粉碎的效果,设计了粉碎处理组件4,在外壳1的一侧安装有驱动电机4-1,内部转动连接有碎料辊4-12,碎料辊4-12通过驱动电机4-1控制旋转,外壳1顶部固定连接固定板4-2,固定板4-2内转动连接有旋转轴4-3,旋转轴4-3一端以及碎料辊4-12一端均设置有传动轮4-13并通过皮带传动连接,使碎料辊4-12和旋转轴4-3同步转动,外壳1的侧表面设置有两个连接块4-5,连接块4-5中活动套装连接有圆杆4-6,圆杆4-6顶部连接顶架4-8,并在圆杆4-6上套装连接有弹簧4-7,顶架4-8顶部设置有横向结构的连接杆4-10,旋转轴4-3一端设置有旋转架4-4,旋转架4-4与顶架4-8之间通过销轴转动连接有衔接杆4-11,当旋转轴4-3转动时,通过衔接杆4-11的连接配合,可推动顶架4-8通过圆杆4-6在连接块4-5内垂直上下滑动,顶架4-8的底部设置有挤压板4-9,挤压板4-9垂直向下反复挤压垃圾,降低垃圾的体积,外壳1外表面设置有液压缸4-15并在输出端连接有推料架4-16,液压缸4-15输出端伸缩可使推料架4-16向碎料辊4-12一端推送被挤压后的垃圾,可通过碎料辊4-12进行初步的粉碎。

[0030] 进一步的,下料输送组件5包括一对粉碎辊5-1,粉碎辊5-1转动连接在外壳1内,粉碎辊5-1通过电机驱动旋转,粉碎辊5-1一端固定连接传动齿轮5-2,传动齿轮5-2之间相啮合,外壳1底部开设下料口5-3,外壳1底部连接底架5-4,底架5-4内安装有输送带5-5,外壳1底部设置有一对挡板5-6,挡板5-6底部与输送带5-5表面相贴合。

[0031] 本实施例中,为了时间更细化的粉碎处理并向外输送的效果,设计了下料输送组件5,在外壳1底部转动连接有两个粉碎辊5-1,其中一个粉碎辊5-1通过电机驱动旋转,两个粉碎辊5-1一端均设置有传动齿轮5-2,传动齿轮5-2之间相啮合,粉碎辊5-1通过传动齿轮5-2的啮合同步旋转,外壳1底部开设下料口5-3,并连接底架5-4,底架5-4之间连接有输送带5-5,可将最终粉碎的垃圾向外输送,外壳1底部设置有两个挡板5-6,挡板5-6可将垃圾集中在输送带5-5上,便于被输送排出。

[0032] 进一步的,推料架4-16表面为阶梯状结构,推料架4-16厚度尺寸小于内层板3与外壳1之间间距尺寸。

[0033] 本实施例中,通过阶梯状的结构,使推料架4-16可配合挤压板4-9粉碎。

[0034] 进一步的,进料口2开口部分向一侧延伸至外部。

[0035] 本实施例中,通过将进料口2的开口延伸至外部,使投入的材料避免被挤压崩出。

[0036] 在需要加工时,将材料才进料口2投出,启动驱动电机4-1使碎料辊4-12开始旋转,并通过传动轮4-13和皮带带动旋转轴4-3转动,使旋转架4-4以及衔接杆4-11带动连接杆4-10,使挤压板4-9开始反复垂直上下移动,将投入的垃圾反复挤压,降低垃圾的体积大小,随后液压缸4-15输出端使推料架4-16将垃圾推送至破碎辊处,被碎料都向下掉落在粉碎辊5-1上,粉碎辊5-1通过电机驱动旋转,使两个粉碎辊5-1将垃圾更细化的粉碎,掉落在输送带5-5上后被向外输送即可。

[0037] 以上仅为本实用新型的较佳实施例而已,并不用以限制本实用新型,凡在本实用新型的精神和原则之内,所作的任何修改、等同替换、改进等,均应包含在本实用新型的保护范围之内。

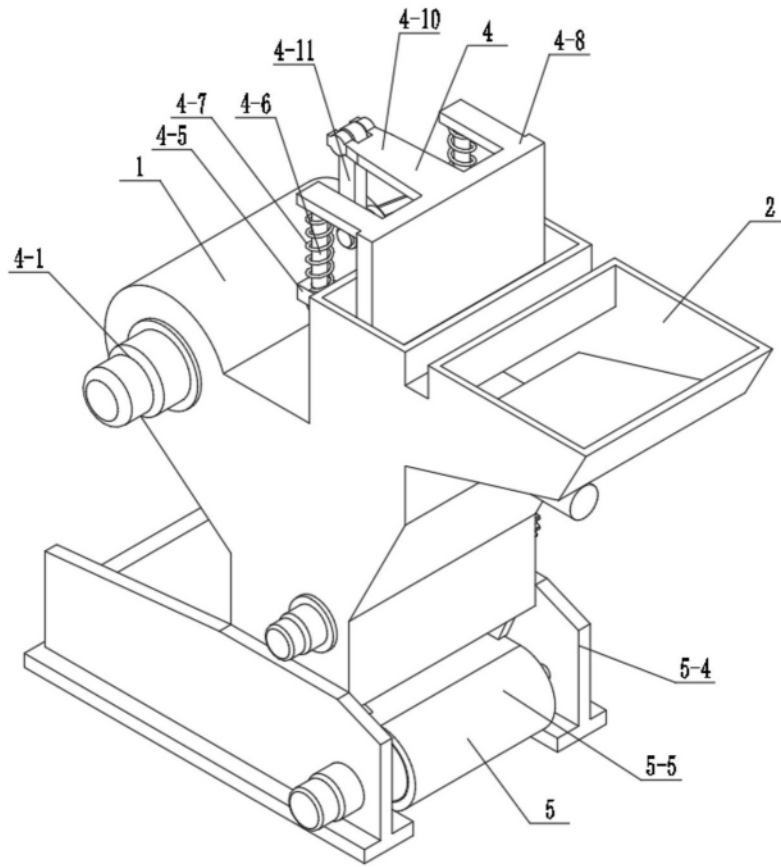


图1

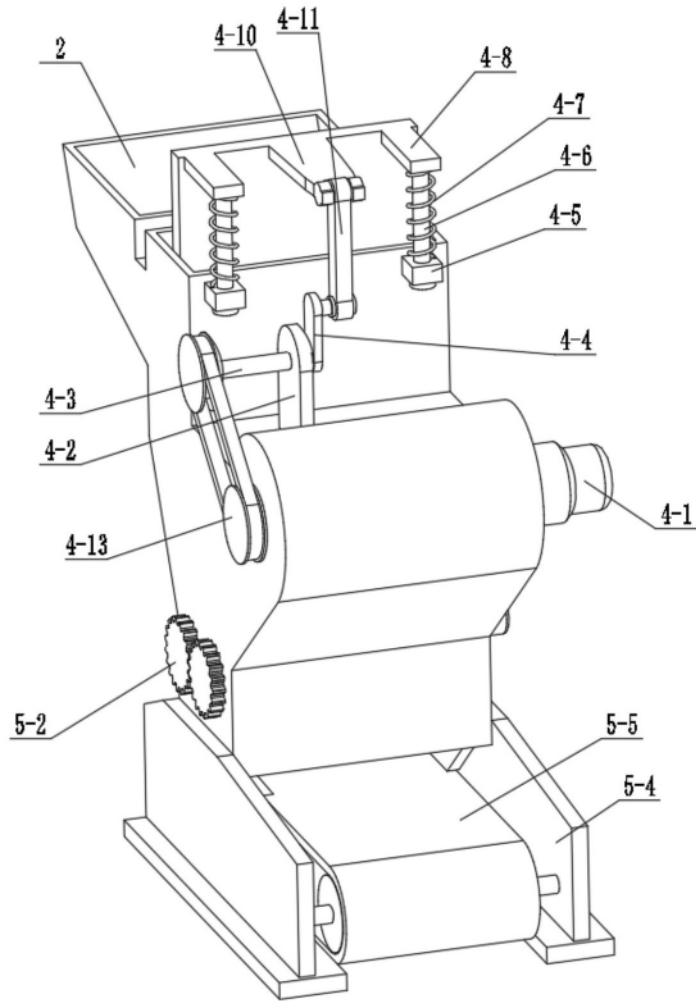


图2

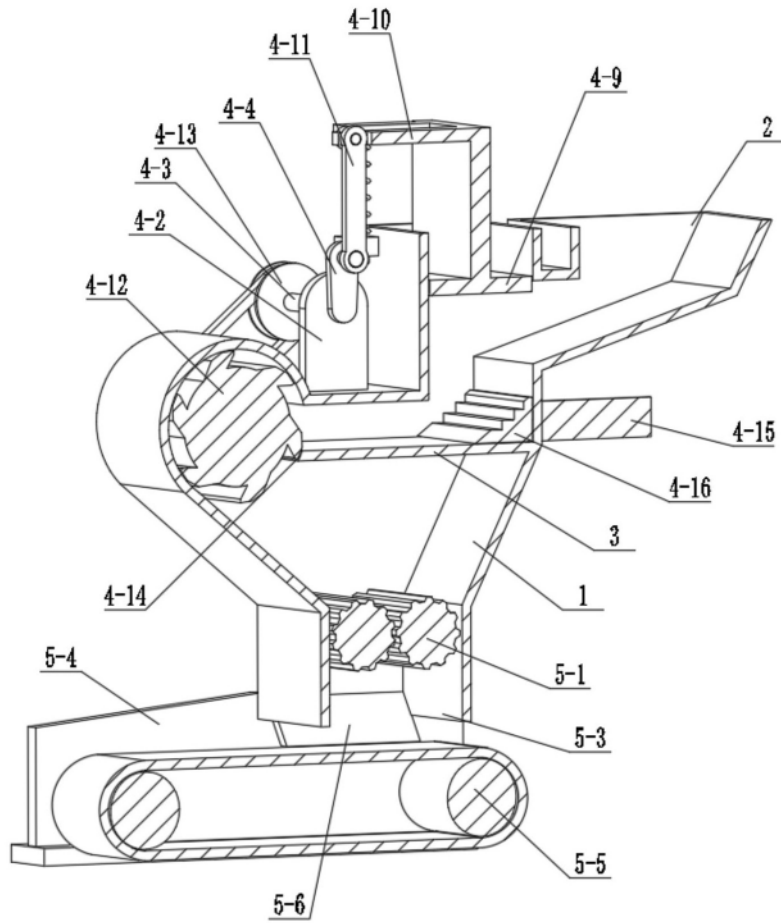


图3