

(12)

Recherchenbericht

(Österreichische Patentanmeldung)

(21) Anmeldenummer: A 50027/2019
(22) Anmeldetag: 15.01.2019
(88) Recherchenbericht
veröffentlicht am: 15.10.2020

(51) Int. Cl.: **E06B 7/23** (2006.01)

(30) Priorität:
24.01.2018 DE 102018101607.7 beansprucht.

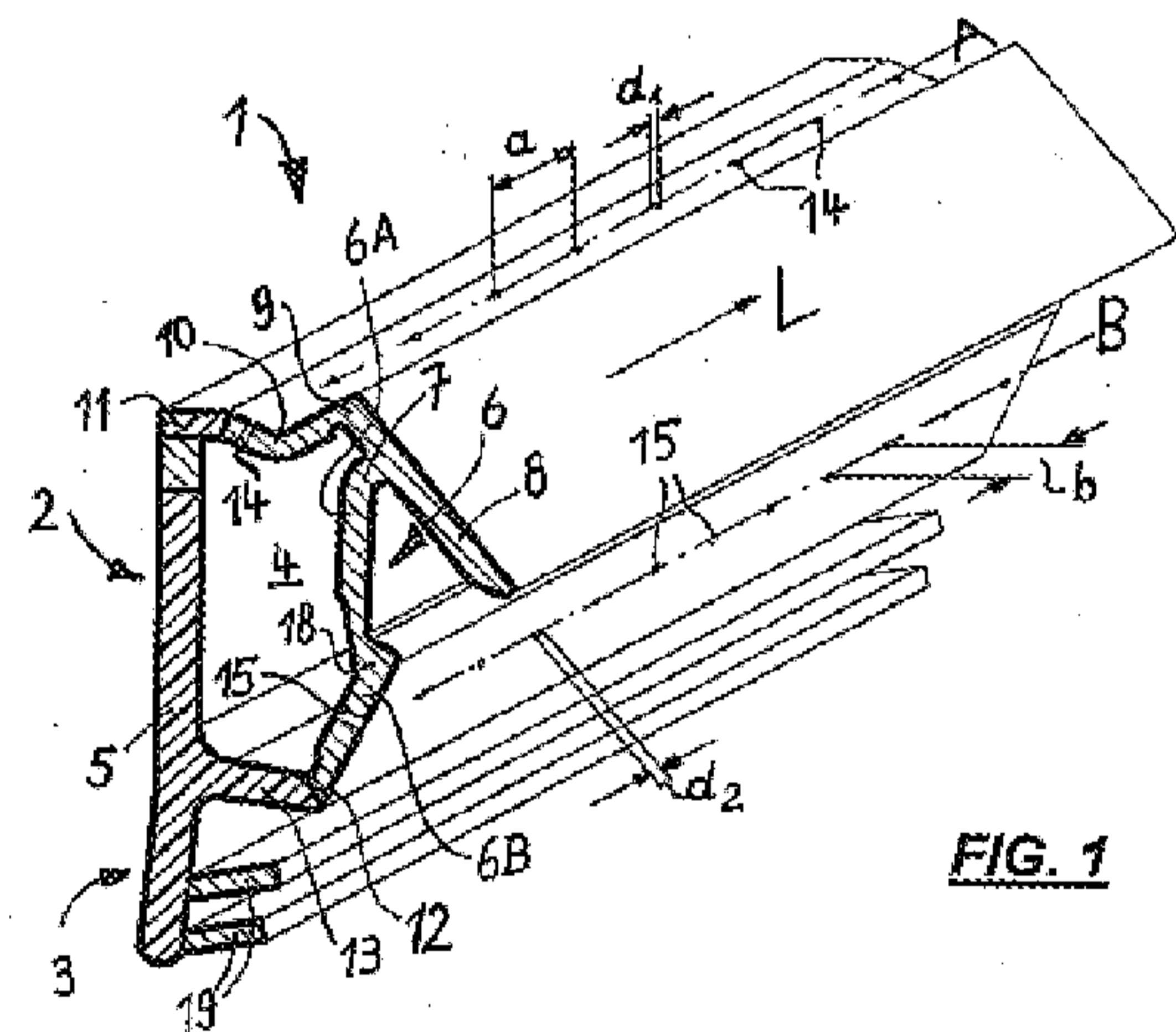
(71) Patentanmelder:
Roto Frank AG
70771 Leinfelden-Echterdingen (DE)

(56) Entgegenhaltungen:
GB 1127308 A
EP 0438778 A1
DE 29721460 U1

(74) Vertreter:
Puchberger & Partner Patentanwälte
1010 Wien (AT)

(54) **Elastische Strangdichtung für Fenster, Türen oder dgl.**

(57) Bei einer elastischen Strangdichtung (1) für Fenster, mit einem als Hohlprofil (4) ausgebildeten oberen Kopfbereich (2) und einem unteren Fußbereich (3), die über einen Profilrücken (5) miteinander verbunden sind, weist der Kopfbereich (2), in seinem Hohlprofil (4) dem Profilrücken (5) gegenüberliegend, einen Außensteg (6) auf, der an seinem einen Ende (12) in einen vom Profilrücken (5) aus laufenden Quersteg (13) einläuft und an seinem anderen Ende (7) in einen vom Kopfbereich (2) schräg abspreizenden Dichtsteg (8) einmündet, der seinerseits an seinem einen vom Quersteg (13) entfernten Ende (9) über einen Verbindungssteg (10) mit einem Ende (11) des Profilrückens (5) verbunden ist. Dabei sind der Verbindungssteg (10) und der Außensteg (6) jeweils mit Öffnungen (14, 15) versehen, die einen Nenndurchmesser von maximal 500 µm aufweisen.



Klassifikation des Anmeldungsgegenstands gemäß IPC: E06B 7/23 (2006.01)		
Klassifikation des Anmeldungsgegenstands gemäß CPC: E06B 7/23 (2013.01)		
Recherchierter Prüfstoff (Klassifikation): E06B		
Konsultierte Online-Datenbank: EPODOC, WPIAP, TXTnn		
Dieser Recherchenbericht wurde zu den am 15.01.2019 eingereichten Ansprüchen 1-14 erstellt.		
Kategorie ^{*)}	Bezeichnung der Veröffentlichung: Ländercode, Veröffentlichungsnummer, Dokumentart (Anmelder), Veröffentlichungsdatum, Textstelle oder Figur soweit erforderlich	Betreffend Anspruch
A	GB 1127308 A (ALBANS RUBBER COMPANY LTD) 18. September 1968 (18.09.1968) Gesamte Druckschrift;	1-14
A	EP 0438778 A1 (RADOJEVIC RADOMIR [YU], RADOJEVIC ZORAN [YU]) 31. Juli 1991 (31.07.1991) Gesamte Druckschrift;	1-14
A	DE 29721460 U1 (KBE KUNSTSTOFFPROD GMBH [DE]) 05. Februar 1998 (05.02.1998) Gesamte Druckschrift;	1-14
Datum der Beendigung der Recherche: 11.12.2019		Seite 1 von 1
		Prüfer(in): NEUBAUER Gerald
^{*)} Kategorien der angeführten Dokumente: X Veröffentlichung von besonderer Bedeutung : der Anmeldungsgegenstand kann allein aufgrund dieser Druckschrift nicht als neu bzw. auf erfinderischer Tätigkeit beruhend betrachtet werden. Y Veröffentlichung von Bedeutung : der Anmeldungsgegenstand kann nicht als auf erfinderischer Tätigkeit beruhend betrachtet werden, wenn die Veröffentlichung mit einer oder mehreren weiteren Veröffentlichungen dieser Kategorie in Verbindung gebracht wird und diese Verbindung für einen Fachmann naheliegend ist. A Veröffentlichung, die den allgemeinen Stand der Technik definiert. P Dokument, das von Bedeutung ist (Kategorien X oder Y), jedoch nach dem Prioritätstag der Anmeldung veröffentlicht wurde. E Dokument, das von besonderer Bedeutung ist (Kategorie X), aus dem ein „ älteres Recht “ hervorgehen könnte (früheres Anmeldedatum, jedoch nachveröffentlicht, Schutz ist in Österreich möglich, würde Neuheit in Frage stellen). & Veröffentlichung, die Mitglied der selben Patentfamilie ist.		