



(12) 发明专利申请

(10) 申请公布号 CN 117369137 A

(43) 申请公布日 2024. 01. 09

(21) 申请号 202311388161.8

(22) 申请日 2023.10.25

(71) 申请人 维沃移动通信有限公司

地址 523863 广东省东莞市长安镇维沃路1号

(72) 发明人 肖军辉 林建堂

(74) 专利代理机构 北京银龙知识产权代理有限公司 11243

专利代理师 李清凤

(51) Int. Cl.

G02B 27/01 (2006.01)

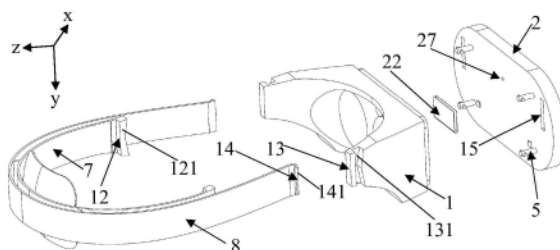
权利要求书2页 说明书7页 附图11页

(54) 发明名称

头戴设备

(57) 摘要

本申请公开了一种头戴设备,属于可穿戴设备技术领域。该头戴设备包括第一组件,所述第一组件上设置有显示功能模组;第二组件,所述第二组件上设置有所述显示功能模组的辅助模组,所述辅助模组与所述显示功能模组电连接;连接机构,用于连接所述第一组件和所述第二组件,且在所述头戴设备处于第一工作状态的情况下,通过所述连接机构,所述第二组件能够相对于所述第一组件沿重力方向移动;第一绑带,所述第一绑带与所述第一组件连接;第二绑带,所述第二绑带与所述第二组件连接;设置于所述第一绑带和所述第二绑带之间的第一连接件,所述第一连接件的两端分别与所述第一绑带和所述第二绑带连接。



1. 一种头戴设备,其特征在于,包括:

第一组件,所述第一组件上设置有显示功能模组;

第二组件,所述第二组件上设置有所述显示功能模组的辅助模组,所述辅助模组与所述显示功能模组电连接;

连接机构,用于连接所述第一组件和所述第二组件,且在所述头戴设备处于第一工作状态的情况下,通过所述连接机构,所述第二组件能够相对于所述第一组件沿重力方向移动;

第一绑带,所述第一绑带与所述第一组件连接;

第二绑带,所述第二绑带与所述第二组件连接;

设置于所述第一绑带和所述第二绑带之间的第一连接件,所述第一连接件的两端分别与所述第一绑带和所述第二绑带连接。

2. 根据权利要求1所述的头戴设备,其特征在于,所述连接机构包括:

导轨槽,设于所述第一组件和所述第二组件中的一个;

导柱,设于所述第一组件和所述第二组件中的另一个,所述导柱设有导向件;

其中,所述导向件位于所述导轨槽内,所述导柱通过所述导向件可沿所述导轨槽滑动,以使所述第二组件相对于所述第一组件沿重力方向移动。

3. 根据权利要求1所述的头戴设备,其特征在于,所述第一连接件为弹性连接件,多个所述第一连接件间隔设置于所述第一绑带和所述第二绑带之间。

4. 根据权利要求1所述的头戴设备,其特征在于,所述第二组件设于所述第一组件的背离所述第一绑带的一侧,所述第二组件与所述第二绑带围合形成一容纳空间,所述第一绑带和所述第一组件设于所述容纳空间的内侧。

5. 根据权利要求1所述的头戴设备,其特征在于,所述第一绑带的端部与所述第一组件通过第一卡扣连接结构可拆卸连接;所述第一卡扣连接结构包括可拆卸连接地第一钩件和第一扣件;

其中,所述第一扣件设于所述第一组件,所述第一扣件具有沿设备的第一方向朝外开口的第一凹槽;所述第一钩件设于所述第一绑带的端部,具有沿所述第一方向向内弯折的第一凸起,所述第一凸起插设于所述第一凹槽内,以连接所述第一绑带与所述第一组件;所述第一方向为与所述重力方向垂直的方向。

6. 根据权利要求1所述的头戴设备,其特征在于,所述第二绑带的端部与所述第二组件通过第二卡扣连接结构可拆卸连接,所述第二卡扣连接结构包括可拆卸连接的第二钩件和第二扣件;

其中,所述第二扣件设于所述第二组件,所述第二扣件具有沿设备的第二方向开口,并向设备的第一方向朝外弯折的第二凹槽;

所述第二钩件设于所述第二绑带的端部,具有沿所述第一方向朝外弯折的第二凸起;所述第二凸起插设于所述第二凹槽内,以连接所述第二绑带与所述第二组件;所述第一方向为与所述重力方向垂直的方向,所述第二方向为所述重力方向。

7. 根据权利要求3所述的头戴设备,其特征在于,还包括:两端开口的连接部以及第一旋钮,所述第一旋钮上设有齿轮;

所述第一绑带包括第一部分和第二部分,所述第二绑带包括第三部分和第四部分;所

述第一部分的一端部和所述第二部分的一端部分别与所述第一组件可拆卸连接;所述第三部分的一端部和所述第四部分的一端部分别与所述第二组件可拆卸连接;所述第一部分的一端部和/或所述第三部分的一端部设有第一齿条;所述第二部分的一端部和/或所述第四部分的一端部设有第二齿条;

其中,所述第一齿条与所述第二齿条插设于所述连接部内;所述齿轮与所述第一齿条和第二齿条啮合连接;通过所述齿轮、所述第一齿条和所述第二齿条的配合,调节所述第一绑带和所述第二绑带的长度。

8. 根据权利要求1所述的头戴设备,其特征在于,还包括:

位置检测装置,所述位置检测装置用于检测所述第二组件相对于所述第一组件的位移量。

9. 根据权利要求1所述的头戴设备,其特征在于,还包括:

锁紧装置,在所述头戴设备处于第二工作状态的情况下,通过所述锁紧装置,所述第二组件相对于所述第一组件沿所述重力方向锁死;所述锁紧装置用于使所述头戴设备在所述第一工作状态与所述第二工作状态之间切换。

10. 根据权利要求1所述的头戴设备,其特征在于,所述第一组件上还设有与所述显示功能模组连接的显示驱动模组和/或眼动功能模组。

头戴设备

技术领域

[0001] 本申请属于可穿戴设备技术领域,具体涉及一种头戴设备。

背景技术

[0002] 增强现实(Augment Reality,AR)和虚拟现实(Virtual Reality,VR)是指通过计算机技术,利用头戴式或穿戴式设备,为用户提供与真实或虚构世界交互的视觉、听觉、触觉等感官体验的技术。VR/AR技术具有高度的沉浸感和交互性,能够为用户带来全新的感知方式和体验方式,因此被认为是未来信息技术的重要方向之一。

[0003] 现有头戴式设备佩戴固定后,用户的面部因设备集成主要功能器件,而存在面部受力大的问题。

发明内容

[0004] 本申请实施例的目的是提供一种头戴设备,能够解决现有头戴式设备佩戴固定后,用户的面部因设备集成主要功能器件,而存在面部受力大的问题。

[0005] 本申请实施例提供了一种头戴设备,包括:

[0006] 第一组件,所述第一组件上设置有显示功能模组;

[0007] 第二组件,所述第二组件上设置有所述显示功能模组的辅助模组,所述辅助模组与所述显示功能模组电连接;

[0008] 连接机构,用于连接所述第一组件和所述第二组件,且在所述头戴设备处于第一工作状态的情况下,通过所述连接机构,所述第二组件能够相对于所述第一组件沿重力方向移动;

[0009] 第一绑带,所述第一绑带与所述第一组件连接;

[0010] 第二绑带,所述第二绑带与所述第二组件连接;

[0011] 设置于所述第一绑带和所述第二绑带之间的第一连接件,所述第一连接件的两端分别与所述第一绑带和所述第二绑带连接。

[0012] 在本申请实施例提供的头戴设备中,第一组件上设置的显示功能模组与第二组件上设置的显示功能模组的辅助模组电连接;在头戴设备处于第一工作状态的情况下,通过连接第一组件和第二组件的连接机构,使第二组件相对于第一组件可沿重力方向移动,如此通过将必须要面部受力的第一组件与除此之外的第二组件分离,这样能够将第二组件的力转移到面部之外的其他位置,从而减轻面部受力,同时使头戴设备前后受力相对均衡,提升用户的佩戴体验。另外,第一绑带与第一组件连接;第二绑带与第二组件连接;设置于第一绑带和第二绑带之间的第一连接件,该第一连接件的两端分别与第一绑带和第二绑带连接,这样能够使第一组件和第二组件佩戴于人体头部。

附图说明

[0013] 图1是本申请实施例的头戴设备的爆炸结构示意图之一;

- [0014] 图2是本申请实施例的头戴设备的爆炸结构示意图之二；
- [0015] 图3是本申请实施例的头戴设备的截面示意图之一；
- [0016] 图4是本申请实施例的头戴设备的部分结构示意图之一；
- [0017] 图5是本申请实施例的头戴设备的部分结构示意图之二；
- [0018] 图6是本申请实施例的头戴设备的截面示意图之二；
- [0019] 图7是本申请实施例的头戴设备的佩戴示意图之一；
- [0020] 图8是本申请实施例的头戴设备的佩戴示意图之二；
- [0021] 图9是本申请实施例的头戴设备的固定装置的爆炸结构示意图；
- [0022] 图10是本申请实施例的头戴设备的固定装置的部分结构分解示意图；
- [0023] 图11是本申请实施例的头戴设备的固定装置的整体结构示意图；
- [0024] 图12是本申请实施例的头戴设备的整体结构示意图；
- [0025] 图13是本申请实施例的头戴设备的截面示意图之二；
- [0026] 图14是本申请实施例的头戴设备的截面示意图之三。

具体实施方式

[0027] 下面将结合本申请实施例中的附图,对本申请实施例中的技术方案进行清楚地描述,显然,所描述的实施例是本申请一部分实施例,而不是全部的实施例。基于本申请中的实施例,本领域普通技术人员获得的所有其他实施例,都属于本申请保护的范围。

[0028] 本申请的说明书和权利要求书中的术语“第一”、“第二”等是用于区别类似的对象,而不用于描述特定的顺序或先后次序。应该理解这样使用的数据在适当情况下可以互换,以便本申请的实施例能够以除了在这里图示或描述的那些以外的顺序实施,且“第一”、“第二”等所区分的对象通常为一类,并不限定对象的个数,例如第一对象可以是一个,也可以是多个。此外,说明书以及权利要求中“和/或”表示所连接对象的至少其中之一,字符“/”,一般表示前后关联对象是一种“或”的关系。

[0029] 下面结合附图,通过具体的实施例及其应用场景对本申请实施例提供的头戴设备进行详细地说明。

[0030] 如图1~图14所示,本申请实施例提供一种头戴设备,该头戴设备包括:

[0031] 第一组件1,所述第一组件1上设置有显示功能模组;第二组件2,所述第二组件2上设置有显示功能模组的辅助模组,所述辅助模组与显示功能模组电连接;连接机构,用于连接第一组件1和第二组件2,且在头戴设备处于第一工作状态的情况下,通过该连接机构,所述第二组件2能够相对于所述第一组件1沿重力方向移动;也就是说,第一组件1和第二组件2是分离的,可通过连接机构实现第一组件1和第二组件2的活动连接。为了使第一组件1和第二组件2佩戴于人体头部,参见图1至图5,该头戴设备还包括:第一绑带7,该第一绑带7与第一组件1连接;第二绑带8,该第二绑带8与第二组件2连接;设置于第一绑带7和第二绑带8之间的第一连接件9,第一连接件9的两端分别与第一绑带7和第二绑带8连接。

[0032] 具体的,第二组件2设于第一组件1背离第一绑带7的一侧,第二组件2与第二绑带8围合形成一容纳空间,第一绑带7和第一组件1设于该容纳空间的内侧。

[0033] 需要说明的是,第一绑带7与第一组件1连接固定后作为支撑载体,第二绑带8悬浮在外,将第二组件2挂在第二绑带8上,第二组件2给第二绑带8自身重量的重力,因绑带截面

矩在重力方向较大,能够较好地抵抗第二组件2自身重力的影响,产生较小的变形位置。

[0034] 可选地,第一连接件9为弹性连接件,多个第一连接件9间隔设置于第一绑带7和第二绑带8之间。这里,多个第一连接件9且是弹性连接件,间隔设置于第一绑带7和第二绑带8之间,这样能够进一步抵抗第二组件2自身重力的影响,保持第二组件2相对于第一组件1沿重力方向移动时的稳定性。

[0035] 若头戴设备还包括眼动功能模组,则所述眼动功能模组设置于第一组件1上;若头戴设备还包括显示驱动模组,则所述显示驱动模组设置于第一组件1上。可选地,所述第一组件1上还设有与所述显示功能模组连接的显示驱动模组和/或眼动功能模组。

[0036] 应理解,辅助模组是不必须要面部受力的功能模组,其中,辅助模组包括但不限于摄像头、处理器、天线、散热风扇、电池。辅助模组集成在第二组件2上。

[0037] 本申请实施例通过将必须要面部受力的第一组件与除此之外的第二组件分离,这样能够将第二组件的力转移到面部之外的其他位置,从而减轻面部受力,同时使头戴设备前后受力相对均衡,提升用户的佩戴体验。

[0038] 在一可选地实施例中,所述连接机构包括:

[0039] 导轨槽4,设于第一组件1和第二组件2中的一个;导柱5,设于第一组件1和第二组件2中的另一个,导柱5设有导向件6;具体的,参见图2、图3和图5所示,导轨槽4,设于第一组件1的第一面,第一面是与第二组件2相对的一面;导柱5,设于第二组件2的第二面,第二面是与第一组件1相对的一面。

[0040] 其中,导向件6位于导轨槽4内,导柱5通过导向件6可沿导轨槽4滑动,以使第二组件2相对于第一组件1沿重力方向移动。

[0041] 需要说明的是,设有导轨槽4的第一组件1或第二组件2上开设有与导轨槽4连通的第一开口,该第一开口用于供导柱5及导向件6伸进导轨槽4内,具体的,导柱5可绕中心轴旋转,通过转动导柱5使导向件6平行于重力方向,导柱5与导向件6通过第一开口伸进导轨槽4内;之后,再转动导柱5使导向件6垂直于重力方向,从而实现导柱5通过导向件6可沿导轨槽4滑动。

[0042] 可选地,导向件6为滚柱。这样,通过滚柱的滚动摩擦减少摩擦系数和摩擦力,减少第二组件2对第一组件1在重力方向(后文竖直Y方向)的力的干扰。

[0043] 由于导轨槽4与导柱5相配合,所以导轨槽4的数量与导柱5的数量相同。具体的,导轨槽4至少设置三个。这样,不仅可实现第二组件2与第一组件1之间的相对移动,还可增强第一组件1和第二组件2之间连接的稳定性。

[0044] 当导轨槽4设置有三个时,三个所述导轨槽4可呈三角状分布于所述第一面。参见图5,导轨槽4设置有四个,四个所述导轨槽4呈矩形分布在所述第一面的四个端部。

[0045] 这里,参见图5,导轨槽4的轨道水平X方向和前后Z方向位置受限,轨道竖直Y方向(重力方向)可以上下活动,其活动范围 $\pm 10\text{mm}$,如图6所示,即可保证能受限活动,且保证第一组件1和第二组件2相对的一体性,不至于两者竖直Y向错位过大,影响外观。

[0046] 在一可选地实施例中,本申请实施例的头戴设备还包括:

[0047] 后枕10,该后枕10设于第一绑带7与第一组件1之间,后枕10通过支撑件11与第一绑带7连接。具体可参见图14。

[0048] 需要说明的是,后枕10是一个曲面三维结构,在用户佩戴上头戴设备后,后枕10用

于与用户头部的枕骨相贴合。

[0049] 参见图7和图8,第二组件2受到重力自然挂在第二绑带8外侧,在人体直立状态,第二组件2受到的重力直接传递至第二绑带8外侧,再传递到后枕10(C型靠枕)位置,减少面部受力;躺卧时,第二组件2重力部分分力传递到第一组件1上。

[0050] 参见图8,第二绑带8类似悬臂梁结构,后枕10贴合枕骨,在第一绑带7锁紧后,多个方向力固定,可作为支点。

[0051] 在一可选地实施例中,第一绑带7的端部与第一组件1通过第一卡扣连接结构可拆卸连接;和/或,第二绑带8的端部与第二组件2通过第二卡扣连接结构可拆卸连接。

[0052] 这里,第一绑带7和第二绑带8设置为可拆卸的,可作为独立件,以便于替换。

[0053] 具体的,参见图1,第一卡扣连接结构包括可拆卸连接地第一钩件12和第一扣件13;其中,第一扣件13设有第一组件1,第一扣件13具有沿设备的第一方向朝外开口的第一凹槽131;第一钩件12设于第一绑带7的端部,具有沿第一方向向内弯折的第一凸起121,第一凸起121插设于第一凹槽131内,以连接第一绑带7与第一组件1;第一方向(水平X方向)为与重力方向(竖直Y方向)垂直的方向。

[0054] 这里,第一钩件12与第一扣件13卡合后实现竖直Y方向(重力方向)和前后Z方向上的固定限位,水平X方向上固定不做结构限制。

[0055] 具体的,参见图1和图3,第二卡扣连接结构包括可拆卸连接地第二钩件14和第二扣件15;其中,第二扣件15设于第二组件2,第二扣件15具有沿设备的第二方向开口,并向设备的第一方向朝外弯折的第二凹槽151;第二钩件14设于第二绑带8的端部,具有沿第一方向朝外弯折的第二凸起141;第二凸起141插设于第二凹槽151内,以连接第二绑带8与第二组件2;第一方向(水平X方向)为与重力方向(竖直Y方向)垂直的方向,第二方向为重力方向。

[0056] 这里,第二钩件14与第二扣件15卡合后实现竖直Y方向上的悬挂限位。

[0057] 参见图3,需要说明的是,第二凸起141位于第二凹槽151内时,在第三方向上,第二凸起141与第二凹槽151之间具有活动空间,所述第三方向分别垂直与第一方向和第二方向。即第三方向为前后Z方向。

[0058] 需要说明的是,在第三方向上,第二凸起141与第二凹槽151之间具有活动空间,即在Z方向上留有前后活动空间,其目的是在第二绑带8变形时,减少对第二组件2的干扰,避免碰撞压力。

[0059] 这里,两个绑带在重力方向(竖直Y方向)上的尺寸大于在水平方向(水平X方向)和前后方向(前后Z方向)上的尺寸。这样,绑带截面呈类似长矩形,实现Y方向截面矩大,能够保持位置;X方向和Z方向截面矩小,能弹性变形。

[0060] 第一绑带7连接第一组件1,第二绑带8连接第二组件2,第一绑带7与第一组件1形成的内圈通过第一绑带7弹性形变,用户手拉开后,人体头部佩戴;待佩戴后弹性恢复,头戴设备固定到人体头部。第二绑带8与第二组件2形成的外圈在Y方向(重力方向)第二组件2受重力悬挂在第二绑带8上,因Y方向截面矩大,第二绑带8外侧受到第二组件2的重力变形量小,能够较好保持第一组件1和第二组件2间的相对位置。

[0061] 这里,该实施例的第一绑带7和第二绑带8构成的固定装置可以是多个规格型号,以更好满足不同人群需求。

[0062] 在另一可选地实施例中,参见图9至图13,本申请实施例的头戴设备还包括:

[0063] 两端开口的连接部16以及第一旋钮17,第一旋钮17上设有齿轮18;第一绑带7包括第一部分71和第二部分72,第二绑带8包括第三部分81和第四部分82;第一部分71的一端部和第二部分72的一端部分别与第一组件1可拆卸连接;第三部分81的一端部和第四部分82的一端部分别与第二组件2可拆卸连接;第一部分71的另一端部和/或第三部分81的另一端部设有第一齿条19;第二部分72的另一端部和/或第四部分82的另一端部设有第二齿条20。

[0064] 需要说明的是,第一绑带7的第一部分71的另一端部可设置第一齿条19,或者,第二绑带8的第三部分81的另一端部可设置第一齿条19;或者,第一部分71的另一端部和第三部分81的另一端部设置第一齿条19,也就是,第一齿条19连接第一部分71的另一端部和第三部分81的另一端部。具体的,可通过螺钉、铆接等固定方式将第一齿条19固定于第一部分71的另一端部和/或第三部分81的另一端部。还可以是,第一齿条19设于连接第一绑带7和第二绑带8的一个第一连接件9上。

[0065] 第一绑带7的第二部分72的另一端部可设置第二齿条20,或者,第二绑带8的第四部分82的另一端部可设置第二齿条20;或者,第二部分72的另一端部和第四部分82的另一端部设置第二齿条20,也就是,第二齿条20连接第二部分72的另一端部和第四部分82的另一端部。具体的,可通过螺钉、铆接等固定方式将第二齿条20固定于第二部分72的另一端部和/或第四部分82的另一端部。还可以是,第二齿条20设于连接第一绑带7和第二绑带8的另一个第一连接件9上。

[0066] 其中,第一齿条19与第二齿条20插设于连接部16内;齿轮18与第一齿条19和第二齿条20啮合连接;通过齿轮21、第一齿条19和第二齿条20的配合,调节第一绑带7和第二绑带8的长度。

[0067] 在第一齿条19和第二齿条20插设于连接部16内后,第一齿条19上的齿与第二齿条20上的齿相对,且第一齿条19和第二齿条20之间预留出与齿轮21啮合的空间。

[0068] 这里,第一旋钮17上的齿轮21通过连接部16与所述第一齿条19和第二齿条20啮合连接后,通过带螺纹的第二连接件100连接第一旋钮17,通过第一旋钮17的旋转,第一旋钮17在第二连接件100上旋进或旋出,此时齿轮21与第一齿条19和第二齿条20配合,使第一绑带7和第二绑带8构成的绑带组件的长度缩短或伸长,从而实现第一绑带7和第二绑带8构成的绑带组件的长度的调节,以匹配更多人群的需求。

[0069] 应理解,该实施例的第一绑带7和第二绑带8构成的绑带组件是将上一实施例的第一绑带7和第二绑带8分别从中间断裂后,通过增加相应的部件进行组合后的绑带组件。即,关于第一绑带7和第二绑带8的端部结构是与上一实施例相同的,这里不再赘述。

[0070] 可选地,两端开口的连接部16靠近第一组件1的一侧设有后枕10。

[0071] 可选地,本申请实施例的头戴设备还包括:柔性电路板22,第二组件2通过柔性电路板22与第一组件1电连接,参见图1、图2、图4和图5。

[0072] 在一可选地实施例中,本申请实施例的头戴设备还包括:位置检测装置,所述位置检测装置用于检测第二组件2相对于第一组件1的位移量。

[0073] 本申请实施例的头戴设备上设置位置检测装置,其目的是通过检测第二组件2相对于第一组件1的位移量,提供位移量这一参数给头戴设备的处理器,后续可以补偿性能需要和算法需要,从而更好地提升设备性能。例如,因第二组件2能够相对于第一组件1沿重力

方向移动,则第二组件2上设有的摄像头采集的图像会发生抖动;通过该位置检测装置检测到的位移量,将其提供给头戴设备的处理器,处理器基于该位移量通过算法补偿,能够实现摄像头的光学防抖,保证第一组件1上显示功能模块输出图像的稳定性。

[0074] 可选地,该位置检测装置包括:设置于第一组件1的磁性元件23;设置于第二组件2的磁感应器件24;当第二组件2相对于第一组件1沿重力方向移动时,磁感应器件24与磁性元件23配合,检测第二组件2相对于第一组件1的位移量。

[0075] 具体的,磁性元件23可以是长条型磁铁。第一组件1上的磁性元件23和第二组件2上磁感应器件24配合检测第二组件2的变形位置及位移量。

[0076] 在一可选地实施例中,本申请实施例的头戴设备,还包括:

[0077] 锁紧装置25,在头戴设备处于第二工作状态的情况下,通过该锁紧装置25,第二组件2相对于第一组件1沿重力方向锁死;锁紧装置25用于使头戴设备在第一工作状态与第二工作状态之间切换。

[0078] 可选地,锁紧装置25为紧固件;其中,第一组件1上设有第一安装孔26,第二组件2上设有第二安装孔27;在头戴设备处于第二工作状态的情况下,该紧固件通过第一安装孔26和第二安装孔27,锁紧第二组件2与第一组件1;在头戴设备处于第一工作状态的情况下,紧固件与第一安装孔26、第二安装孔27分离。

[0079] 具体的,紧固件具有外螺纹。相应的,第一安装孔26为通孔,参见图5;第二安装孔27为内置螺纹的盲孔,参见图4;具体的,紧固件穿过第一安装孔26与第二安装孔27上的内置螺纹相配合,实现对第一组件1和第二组件2的锁紧与分离。

[0080] 需要说明的是,在头戴设备处于第二工作状态的情况下,第一组件1和第二组件2通过锁紧装置25锁紧后,第一组件1和第二组件2一体,可满足一些特定需求。比如,a)可避免头戴设备在运输过程中由于第一组件1和第二组件2长期相对运动造成的头戴设备寿命减少的问题。b)为了满足用户的佩戴需求,比如某些用户喜欢头戴设备采用柔性绑带固定在头部,第一组件1和第二组件2固定在一起。c)在头戴设备未安装绑带时,还可起到临时固定的作用。d)在剧烈运动等场景下,若第二绑带8变形量不能满足性能需求时,通过锁定第一组件1和第二组件2一体,可满足头戴设备的基本功能需求。

[0081] 本申请实施例的头戴设备第一组件上设置的显示功能模组与第二组件上设置的显示功能模组的辅助模组电连接;在头戴设备处于第一工作状态的情况下,通过连接第一组件和第二组件的连接机构,使第二组件相对于第一组件可沿重力方向移动,如此通过将必须要面部受力的第一组件与除此之外的第二组件分离,这样能够将第二组件的力转移到面部之外的其他位置,从而减轻面部受力,同时使头戴设备前后受力相对均衡,提升用户的佩戴体验。另外,第一绑带与第一组件连接;第二绑带与第二组件连接;设置于第一绑带和第二绑带之间的第一连接件,该第一连接件的两端分别与第一绑带和第二绑带连接,这样能够使第一组件和第二组件佩戴于人体头部。

[0082] 需要说明的是,在本文中,术语“包括”、“包含”或者其任何其他变体意在涵盖非排他性的包含,从而使得包括一系列要素的过程、方法、物品或者装置不仅包括那些要素,而且还包括没有明确列出的其他要素,或者是还包括为这种过程、方法、物品或者装置所固有的要素。在没有更多限制的情况下,由语句“包括一个……”限定的要素,并不排除在包括该要素的过程、方法、物品或者装置中还存在另外的相同要素。此外,需要指出的是,本申请实

施方式中的方法和装置的范围不限按示出或讨论的顺序来执行功能,还可包括根据所涉及的功能按基本同时的方式或按相反的顺序来执行功能,例如,可以按不同于所描述的次序来执行所描述的方法,并且还可以添加、省去、或组合各种步骤。另外,参照某些示例所描述的特征可在其他示例中被组合。

[0083] 通过以上的实施方式的描述,本领域的技术人员可以清楚地了解到上述实施例方法可借助软件加必需的通用硬件平台的方式来实现,当然也可以通过硬件,但很多情况下前者是更佳的实施方式。基于这样的理解,本申请的技术方案本质上或者说对现有技术做出贡献的部分可以以计算机软件产品的形式体现出来,该计算机软件产品存储在一个存储介质(如ROM/RAM、磁碟、光盘)中,包括若干指令用以使得一台终端(可以是手机,计算机,服务器,或者网络设备等)执行本申请各个实施例所述的方法。

[0084] 上面结合附图对本申请的实施例进行了描述,但是本申请并不局限于上述的具体实施方式,上述的具体实施方式仅仅是示意性的,而不是限制性的,本领域的普通技术人员在本申请的启示下,在不脱离本申请宗旨和权利要求所保护的范围情况下,还可做出很多形式,均属于本申请的保护之内。

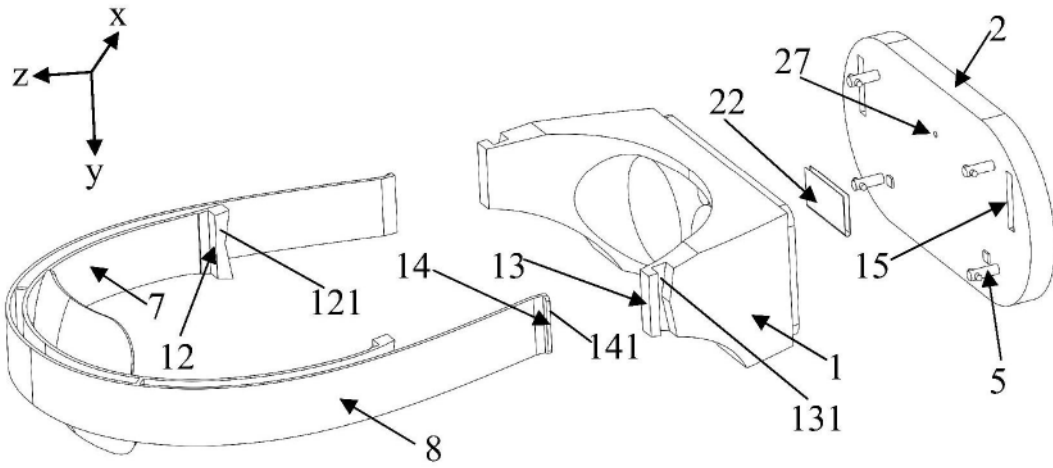


图1

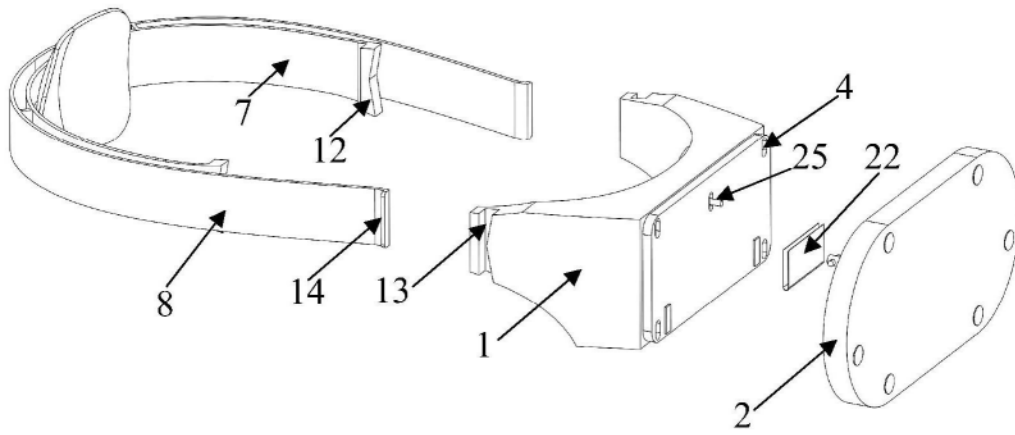


图2

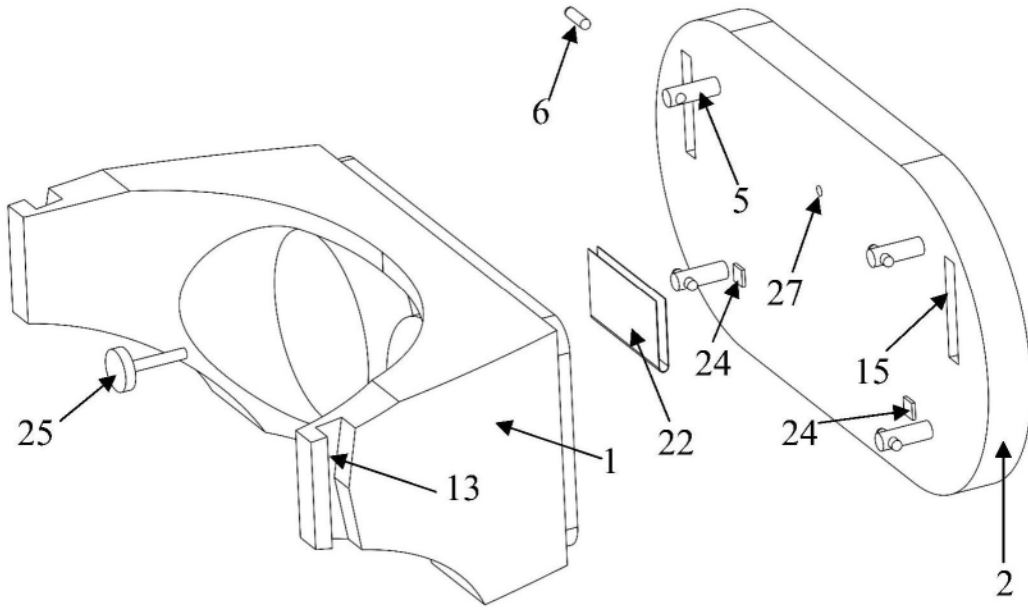


图4

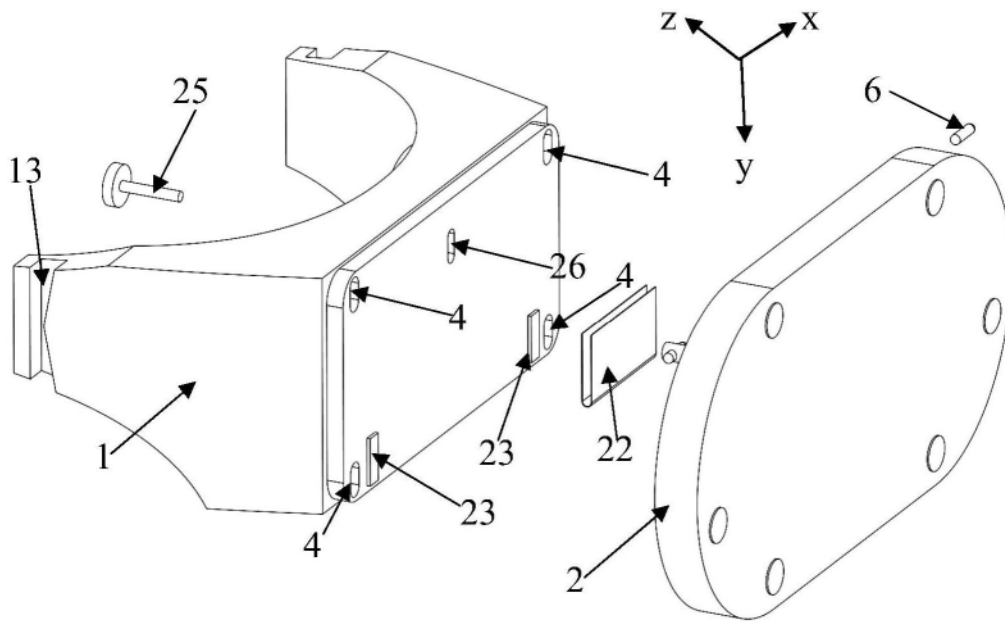


图5

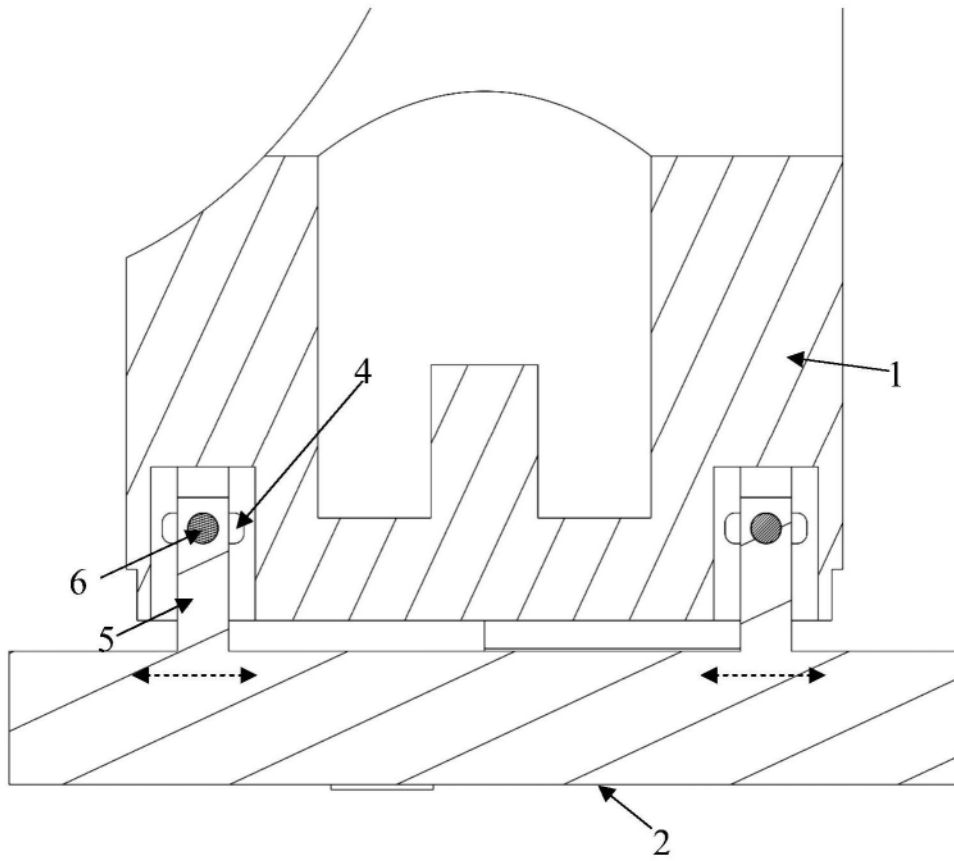


图6

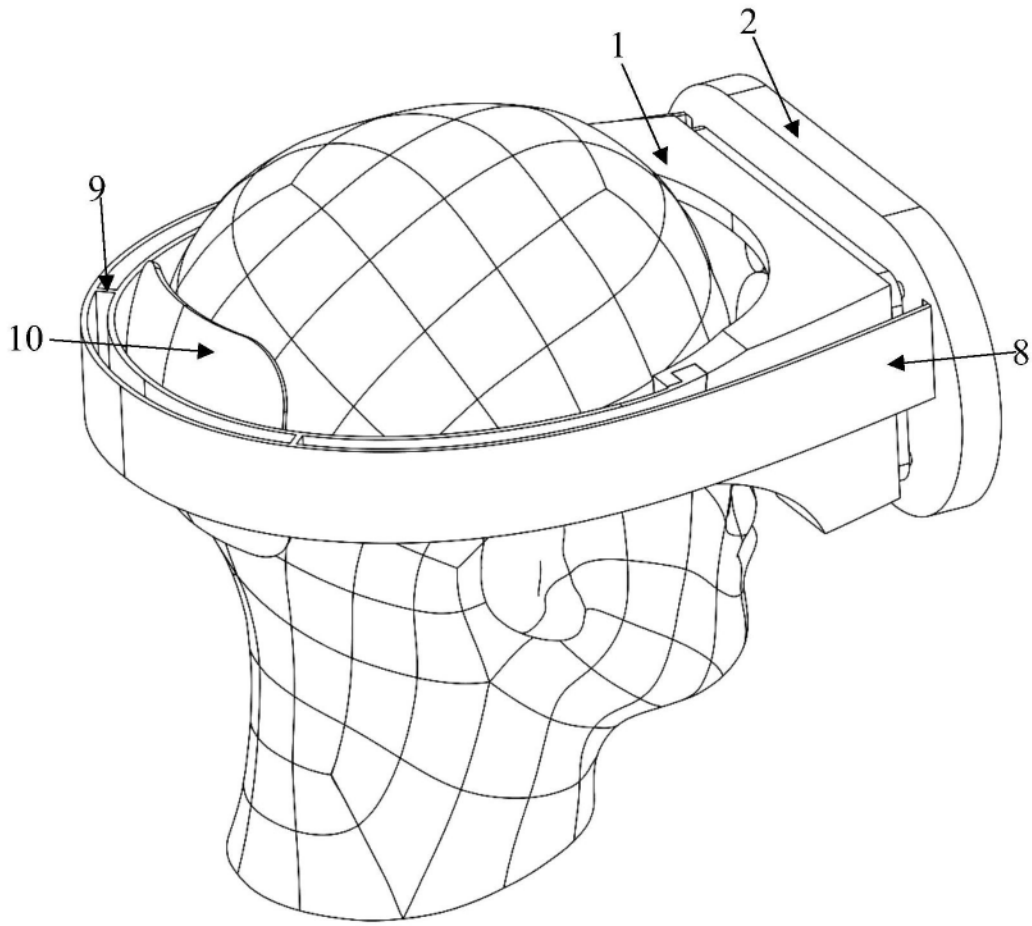


图7

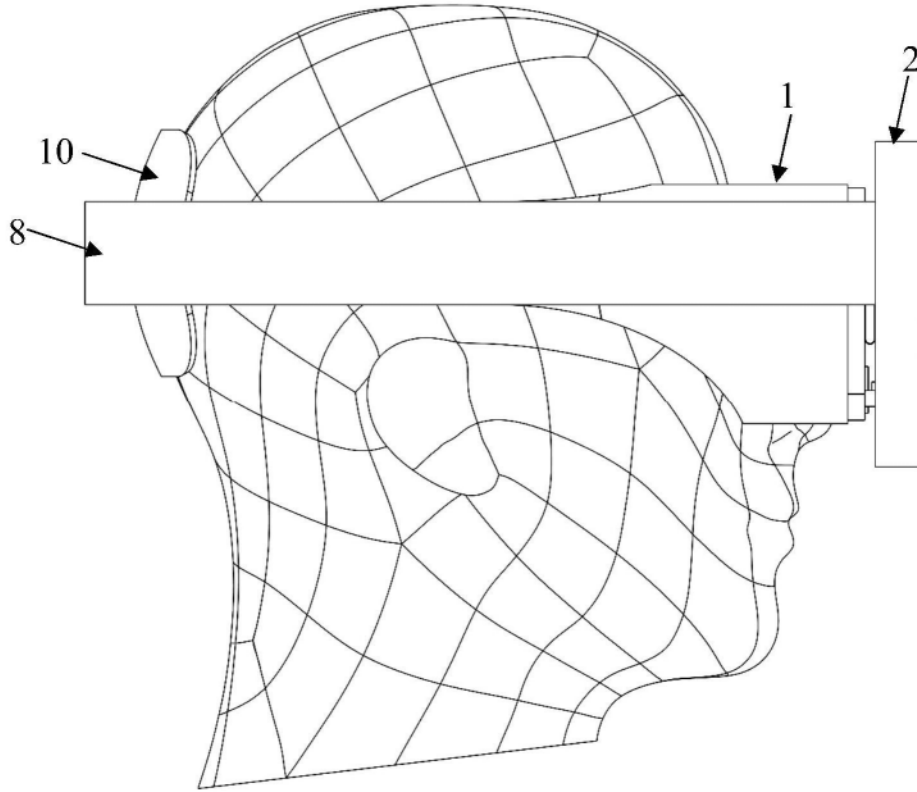


图8

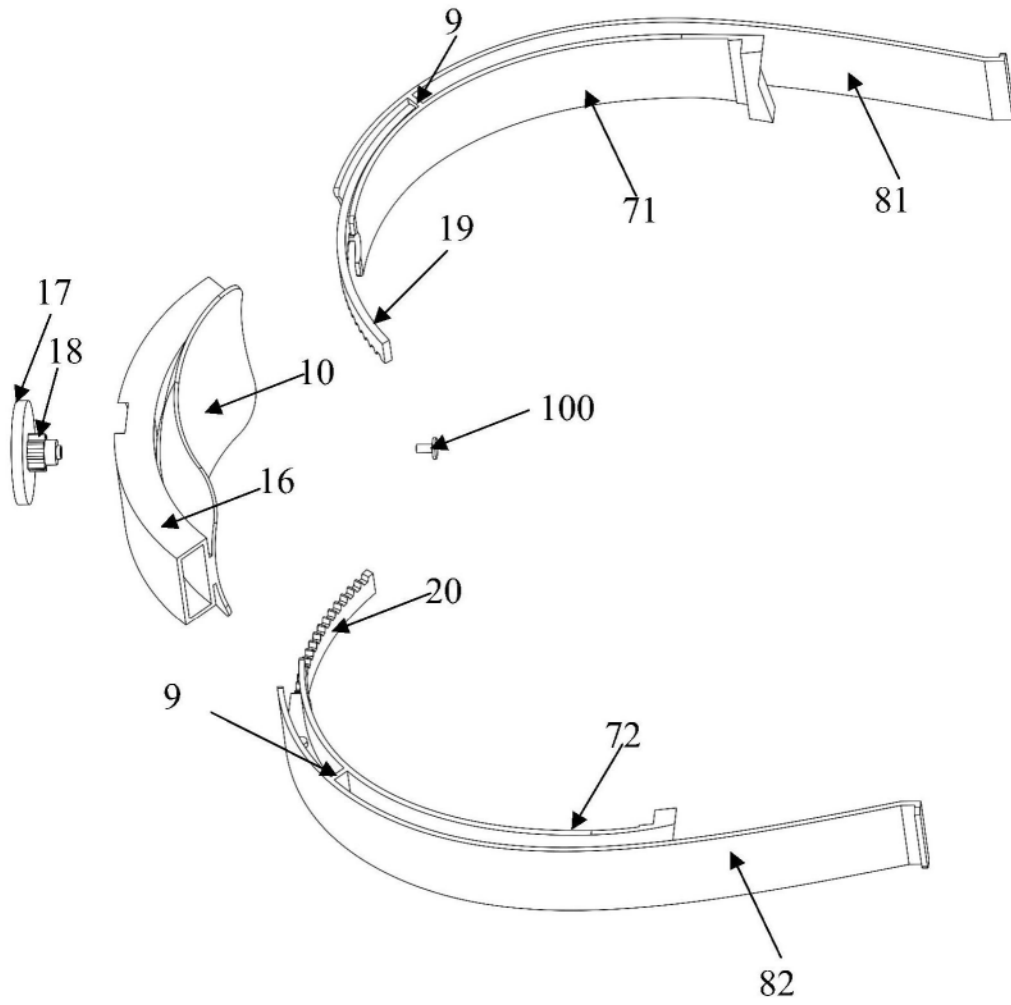


图9

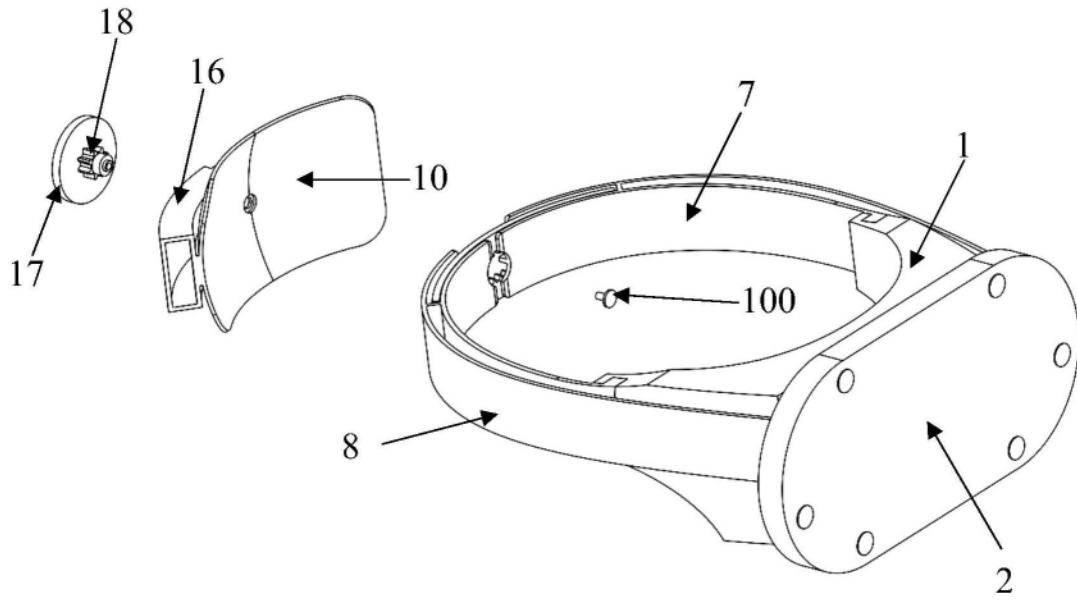


图10

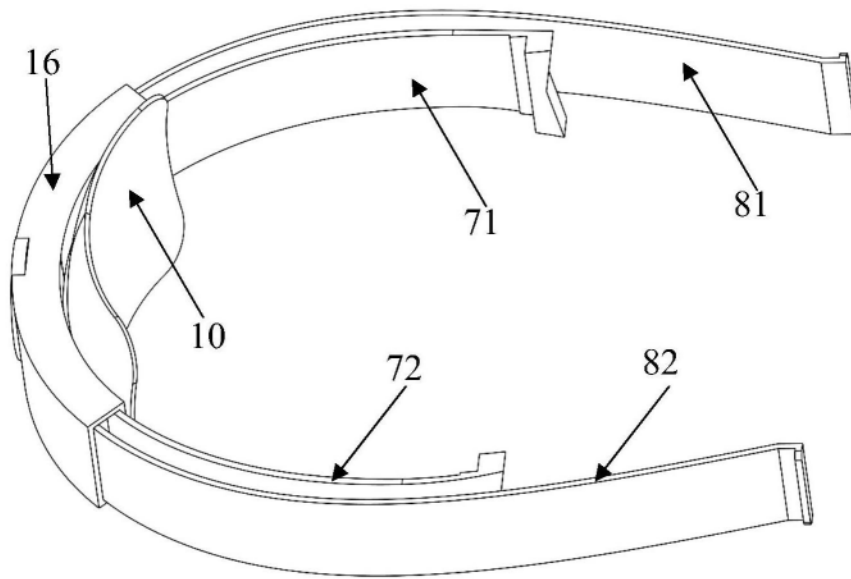


图11

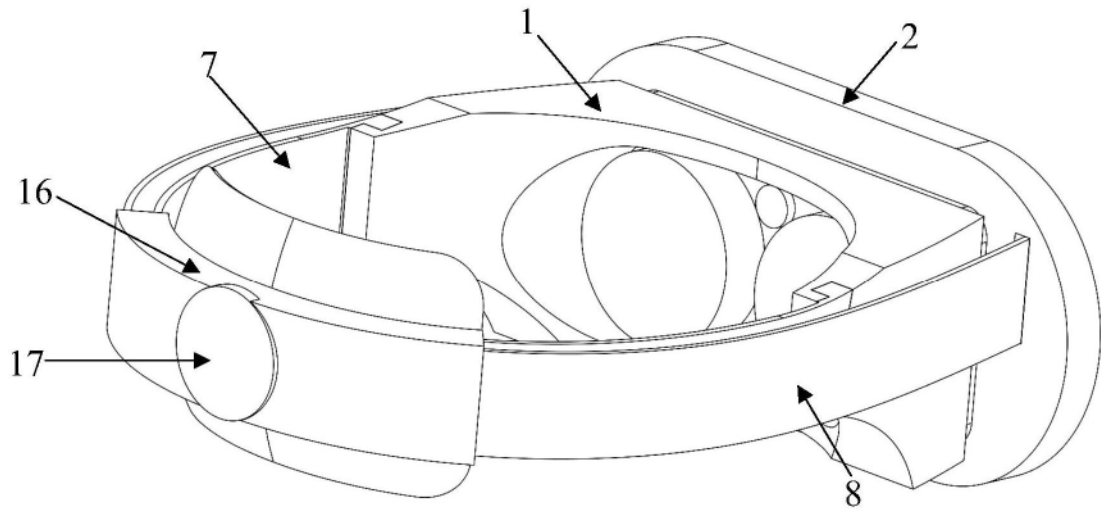


图12

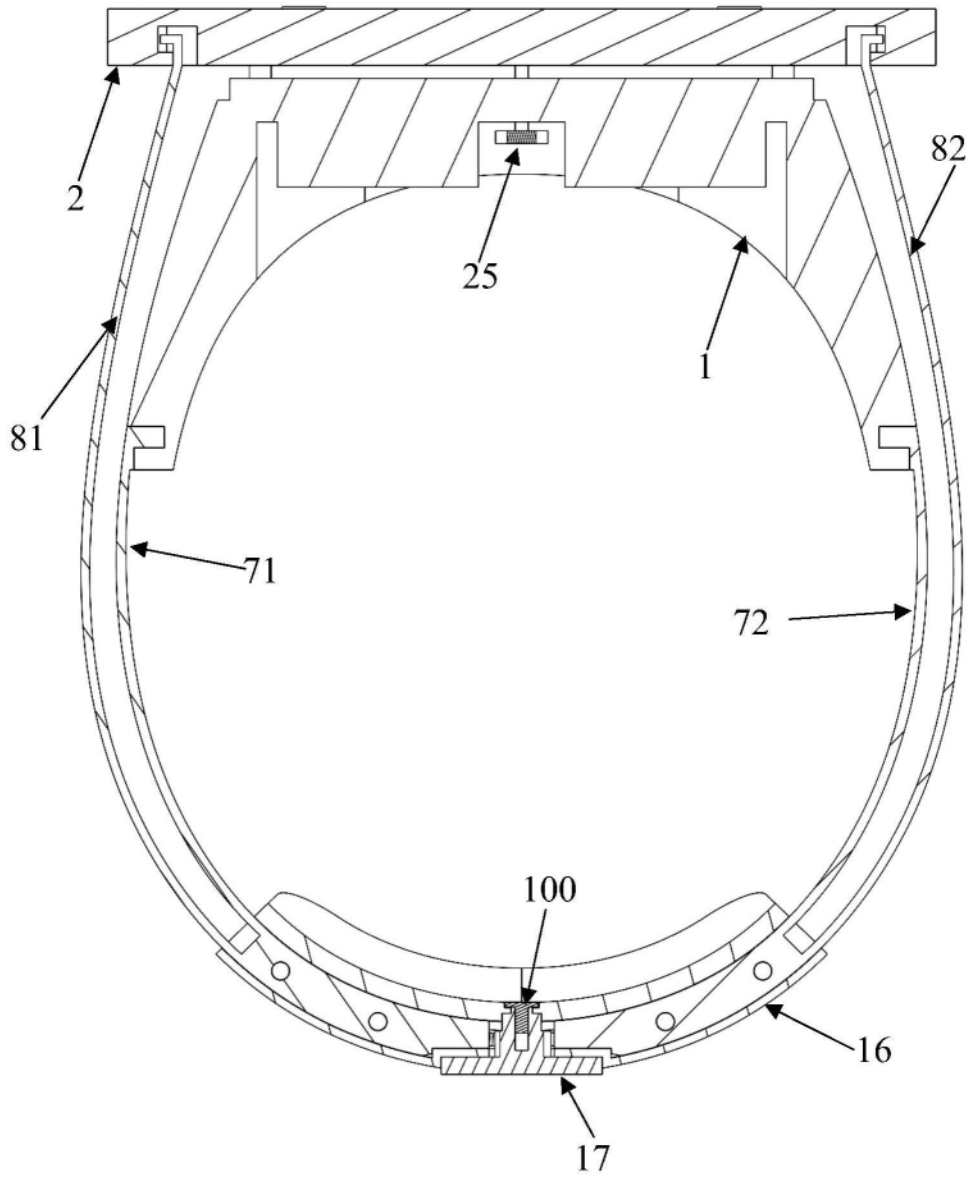


图13

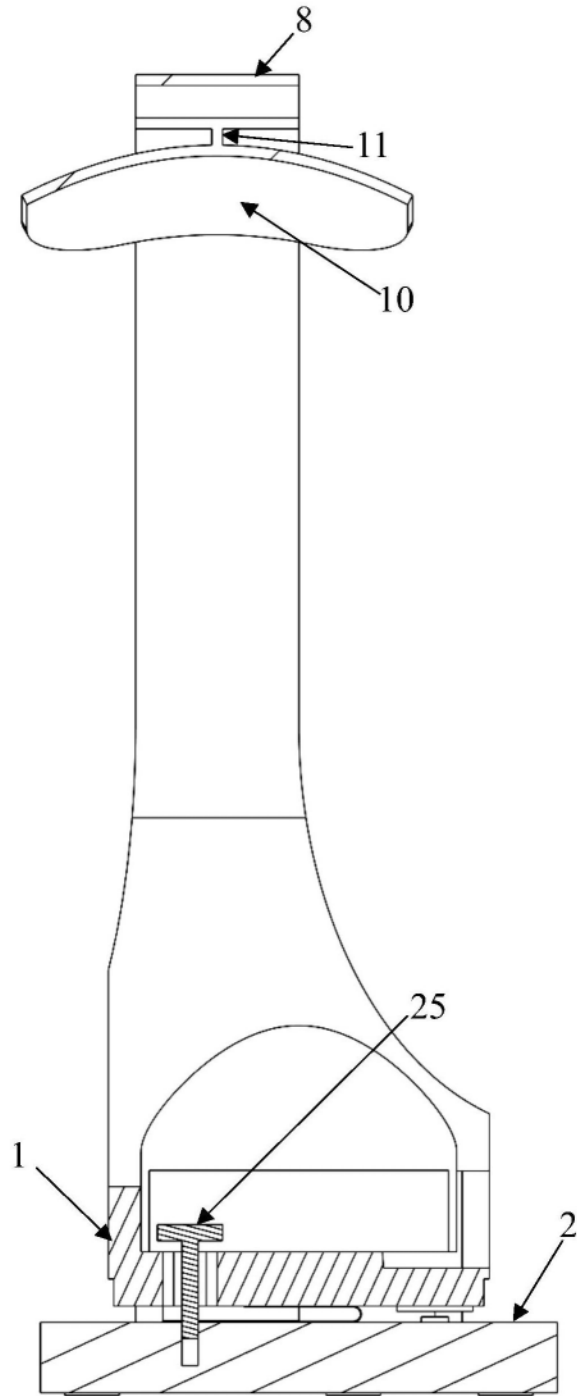


图14