

(12) 按照专利合作条约所公布的国际申请

(19) 世界知识产权组织
国际局

(43) 国际公布日
2017年7月20日 (20.07.2017)



(10) 国际公布号
WO 2017/121036 A1

- (51) 国际专利分类号: H01R 13/40 (2006.01) H01R 12/55 (2011.01)
- (21) 国际申请号: PCT/CN2016/077207
- (22) 国际申请日: 2016年3月24日 (24.03.2016)
- (25) 申请语言: 中文
- (26) 公布语言: 中文
- (30) 优先权: 201620033680.1 2016年1月14日 (14.01.2016) CN
- (71) 申请人: 深圳市佳沃通信技术有限公司 (SHENZHEN SINOPOW COMMUNICATION TECHNOLOGY CO., LTD.) [CN/CN]; 中国广东省深圳市宝安区西乡宝源路168号(华源科技创新园)B座4楼402、403、406室, Guangdong 518102 (CN)。
- (72) 发明人: 宁强 (NING, Qiang); 中国广东省深圳市宝安区西乡宝源路168号(华源科技创新园)B座4楼402、403、406室, Guangdong 518102 (CN)。
- (74) 代理人: 深圳市中知专利商标代理有限公司 (SHENZHEN ZHONGZHI PATENT & TRADE-MARK AGENT CO., LTD.); 中国广东省深圳市福田区下梅林二街6号颂德国际大厦办公楼805室吕晓蕾, Guangdong 518049 (CN)。
- (81) 指定国 (除另有指明, 要求每一种可提供的国家保护): AE, AG, AL, AM, AO, AT, AU, AZ, BA, BB, BG, BH, BN, BR, BW, BY, BZ, CA, CH, CL, CN, CO, CR, CU, CZ, DE, DK, DM, DO, DZ, EC, EE, EG, ES, FI, GB, GD, GE, GH, GM, GT, HN, HR, HU, ID, IL, IN, IR, IS, JP, KE, KG, KN, KP, KR, KZ, LA, LC, LK, LR, LS, LU, LY, MA, MD, ME, MG, MK, MN, MW, MX, MY, MZ, NA, NG, NI, NO, NZ, OM, PA, PE, PG, PH, PL, PT, QA, RO, RS, RU, RW, SA, SC, SD, SE, SG, SK, SL, SM, ST, SV, SY, TH, TJ, TM, TN, TR, TT, TZ, UA, UG, US, UZ, VC, VN, ZA, ZM, ZW。
- (84) 指定国 (除另有指明, 要求每一种可提供的地区保护): ARIPO (BW, GH, GM, KE, LR, LS, MW, MZ, NA, RW, SD, SL, ST, SZ, TZ, UG, ZM, ZW), 欧亚 (AM, AZ,

[见续页]

(54) Title: CARD HOLDER FOR PREVENTING PIN FROM BEING BROKEN

(54) 发明名称: 一种防溃 pin 卡座

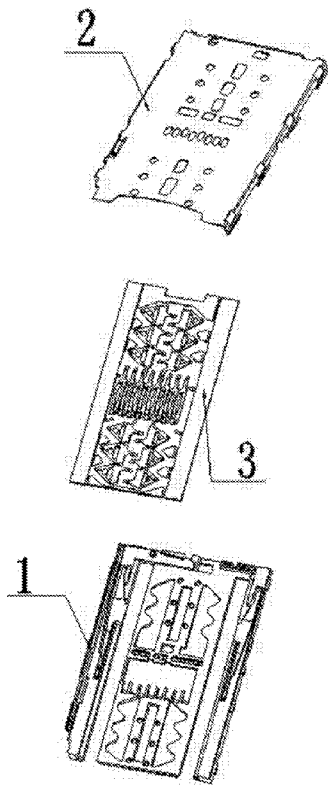


图 2

(57) Abstract: A card holder for preventing a pin from being broken, comprising: an insulation body (1), a housing (2) fixed on the insulation body, and a bottom plate (3) clamped on the insulation body. An opening is provided in the middle of the bottom plate, having a terminal structure mounted therein. The terminal structure comprises a plurality of terminals (4) arranged at intervals; and one end of the terminal is fixed on the bottom plate, the middle (42) is of an arch-bridge structure, and the other end (41) thereof can move up and down, wherein the movable end is below the plane of the bottom plate. By designing a contact portion of a card holder terminal and an SD card as the arch-bridge structure protruding upwards, the movable end of the card holder terminal is below the plane of the bottom plate, so that the movable end of the card holder terminal cannot be dragged to warp and deform during the process of inserting an SD card. Thereby the phenomenon of a terminal breaking a pin is prevented.

(57) 摘要: 一种防溃 pin 卡座, 包括: 绝缘本体 (1), 固定在绝缘本体上的外壳 (2) 和卡接在绝缘本体上的底板 (3), 底板中部设有开口, 其内安装有端子结构, 端子结构包括间隔设置的多个端子 (4), 端子一端固定在底板上, 中间 (42) 呈拱桥式结构, 另一端 (41) 可上下移动, 该移动端部低于底板平面, 通过将卡座端子与 SD 卡的接触部分设计为向上凸起的拱桥式结构, 卡座端子的移动端部低于底板平面, 使得 SD 卡插入过程中不会将卡座端子的移动端部拖拉至上翘变形, 避免了端子溃 pin 的现象。

WO 2017/121036 A1

BY, KG, KZ, RU, TJ, TM), 欧洲 (AL, AT, BE, BG, CH, CY, CZ, DE, DK, EE, ES, FI, FR, GB, GR, HR, HU, IE, IS, IT, LT, LU, LV, MC, MK, MT, NL, NO, PL, PT, RO, RS, SE, SI, SK, SM, TR), OAPI (BF, BJ, CF, CG, CI, CM, GA, GN, GQ, GW, KM, ML, MR, NE, SN, TD, TG)。

本国际公布:

— 包括国际检索报告(条约第 21 条(3))。

说明书

发明名称: 一种防溃pin卡座

技术领域

[0001] 本实用新型涉及一种导电端子结构及卡连接器领域，尤其涉及一种防溃PIN卡座。

背景技术

[0002] 智能手机等电子产品从2012年起至今突飞猛进，国内品牌从2014年也崭露头角，以中兴、华为、酷派、联想、小米为主要代表。随之而来的是对手机等电子产品及其内部的器件如卡连接器要求的逐年提升，为了满足电子产品的轻薄化，卡连接器需要向不断轻薄的方向发展。卡连接器作为手机的必备部件，一般包括具有容置空间的塑胶本体、嵌设于塑胶本体上的多个导电端子以及与塑胶本体扣合形成卡槽的金属壳体，其中导电端子具有一个凸起的接触部，与插入的SD卡接触实现电连接。

[0003] 2013年初，卡托式卡座这种卡连接器大面积应用在各品牌高端旗舰机型上以使手机的体积更加轻薄，但这衍生了诸多应用问题，如卡托变形、端子溃pin（SIM卡、SD卡导电端子的接触部拖拉至上翘变形的现象）等等，特别是Micro SD卡导电端子，由于空间限制，很难有效防止溃pin异常。

技术问题

问题的解决方案

技术解决方案

[0004] 为了解决现有技术中Micro SD卡导电端子容易发生溃pin的问题，本实用新型提供一种防溃pin卡座。

[0005] 本实用新型提出的防溃pin卡座，包括：外壳、设于外壳内的绝缘本体、卡接在绝缘本体上的底板，所述的底板中部设有开口，其内安装有端子结构，所述的端子结构包括间隔设置的多个端子，所述端子一端固定在所述的底板上，中间呈拱桥式结构，另一端可上下移动，该移动端部低于所述底板平面。

[0006] 优选地，所述端子每两个之间均设有一两端固定在底板上的支撑杆，所述支撑

杆在端子移动端向一侧横向伸出一台阶，所述台阶低于端子移动端所在平面，当端子向下移动时所述端子与所述台阶接触。

[0007] 进一步，所述外壳通过铰接方式或者扣接方式与绝缘本体固定。

[0008] 进一步，所述绝缘本体为塑胶本体。

[0009] 优选地，所述底板上还设有SIM卡端子。

发明的有益效果

有益效果

[0010] 本实用新型将卡座端子与SD卡的接触部分设计为向上凸起的拱桥式结构，卡座端子的移动端部低于底板平面，使得SD卡插入过程中不会将卡座端子的移动端部拖拉至上翘变形，即避免了溃pin现象。此外，为了保证端子有足够的强度恢复变形，在每个端子旁设计了一个与之配合的支撑杆，支撑杆上设有高度低于底板平面的台阶，当SD卡与端子接触时，压迫端子向下移动，当下移一定高度后，端子移动端会搭接在支撑杆的台阶上，可防止端子过度变形导致接触不良。

对附图的简要说明

附图说明

[0011] 图1为本实用新型一实施例的结构图；

[0012] 图2为图1的爆炸图；

[0013] 图3为图1底板和塑胶本体组装后的结构图；

[0014] 图4为现有技术SD卡插入过程的示意图；

[0015] 图5为本实用新型SD卡插入过程的示意图；

[0016] 图6为图3底板上SD卡端子和支撑杆的局部放大图。

发明实施例

本发明的实施方式

[0017] 下面结合附图和具体实施例对本实用新型进一步进行说明。

[0018] 如图1和图2所示，本实施例包括：塑胶本体1；固定在塑胶本体1上的外壳2，本实施例中塑胶本体1与外壳2之间通过卡扣扣接，此外，外壳2还可以采用铰接

的方式与塑胶本体固定；和卡接在塑胶本体1上的底板3。

[0019] 如图3所示，底板3中部设有开口，其内安装有SD卡端子结构，SD卡端子结构包括间隔设置的多个端子4，端子一端固定在底板3上，中间42呈拱桥式结构，另一端41可上下移动，移动端部41低于所述底板平面。本实施例在SD卡端子上下两侧还各设有一组SIM卡端子6。

[0020] 如图4所示，现有技术中的SD卡端子在SD卡插入过程中接触部分容易上翘变形，发生溃pin现象；如图5所示，本实用新型将端子中间与SD卡接触的部分42设计为向上凸起的拱桥式结构，SD卡端子接触部分高于底板平面，移动端部41低于底板平面。因此，在SD卡插入过程中不会出现端子溃pin的现象。

[0021] 现根据图6对本实用新型防溃pin的原理做进一步说明。当SD卡沿底板平面插入时，因为SD卡端子移动端41低于底板平面，因此不会导致SD卡端子溃pin，SD卡下压SD卡端子接触部分42至SD卡端子移动端搭接在支撑杆的台阶51上，可以防止SD卡端子变形过大无法恢复。此外，SD卡端子中间向上凸起呈拱桥式结构的接触部分与移动端41之间平滑过渡。

[0022] 以上结合具体实施例描述了本实用新型的技术原理。这些描述只是为了解释本实用新型的原理，而不能以任何方式解释为对本实用新型保护范围的限制。基于此处的解释，本领域的技术人员不需要付出创造性的劳动即可联想到本实用新型的其它具体实施方式，这些方式都将落入本实用新型的保护范围之内。

权利要求书

- [权利要求 1] 一种防溃pin卡座，包括：外壳、设于外壳内的绝缘本体、卡接在绝缘本体上的底板，所述的底板中部设有开口，其内安装有端子结构，其特征在于，所述的端子结构包括间隔设置的多个端子，所述端子一端固定在所述的底板上，中间呈拱桥式结构，另一端可上下移动，该移动端部低于所述底板平面。
- [权利要求 2] 如权利要求1所述的防溃pin卡座，其特征在于，所述端子每两个之间均设有一两端固定在底板上的支撑杆，所述支撑杆在端子移动端向一侧横向伸出一台阶，所述台阶低于端子移动端所在平面，当端子向下移动时所述端子与所述台阶接触。
- [权利要求 3] 如权利要求1所述的防溃pin卡座，其特征在于，所述外壳通过铰接方式与绝缘本体固定。
- [权利要求 4] 如权利要求1所述的防溃pin卡座，其特征在于，所述外壳通过扣接方式与绝缘本体固定。
- [权利要求 5] 如权利要求1所述的防溃pin卡座，其特征在于，所述绝缘本体为塑胶本体。
- [权利要求 6] 如权利要求1至5任一项所述的防溃pin卡座，其特征在于，底板上还设有SIM卡端子。

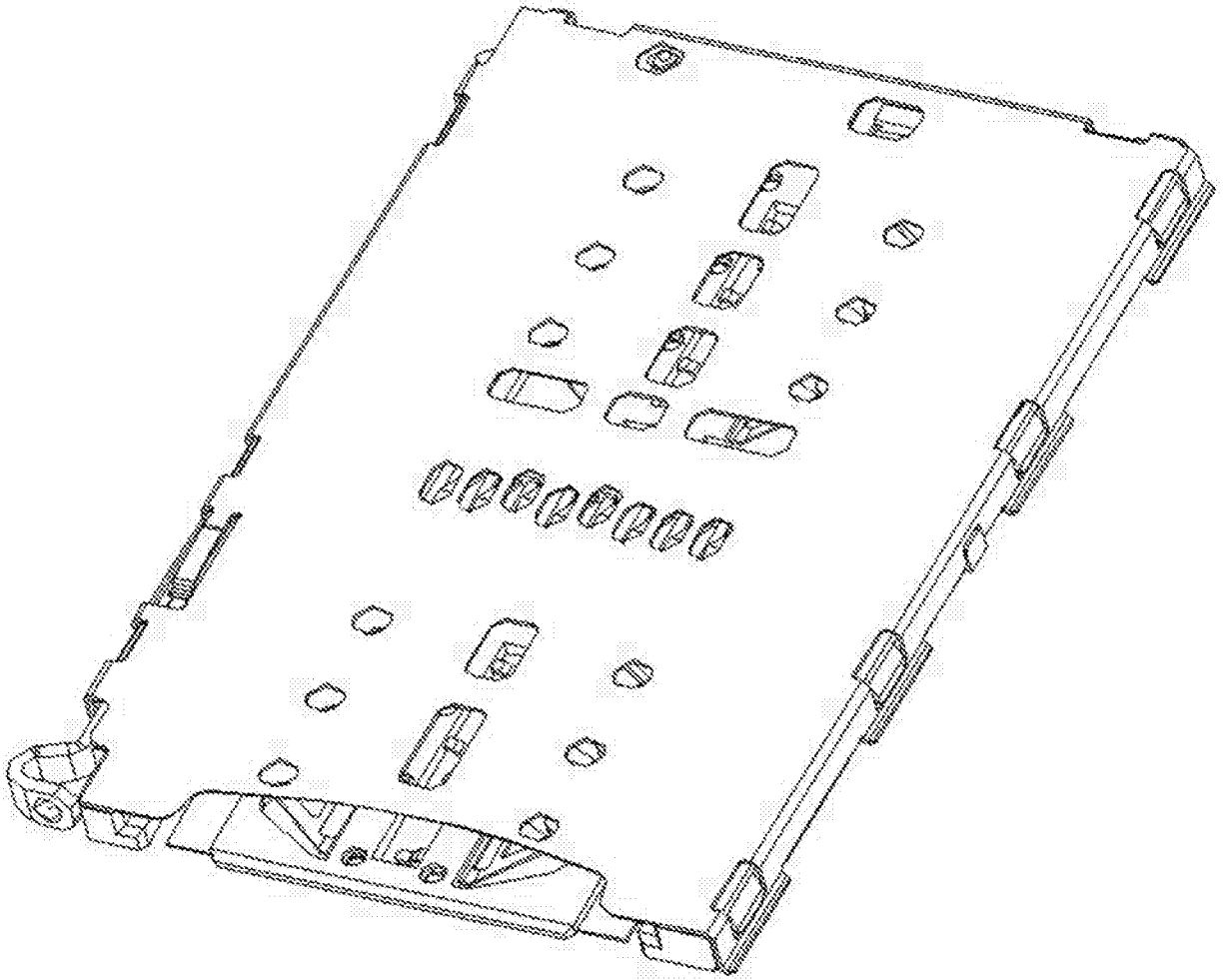


图 1

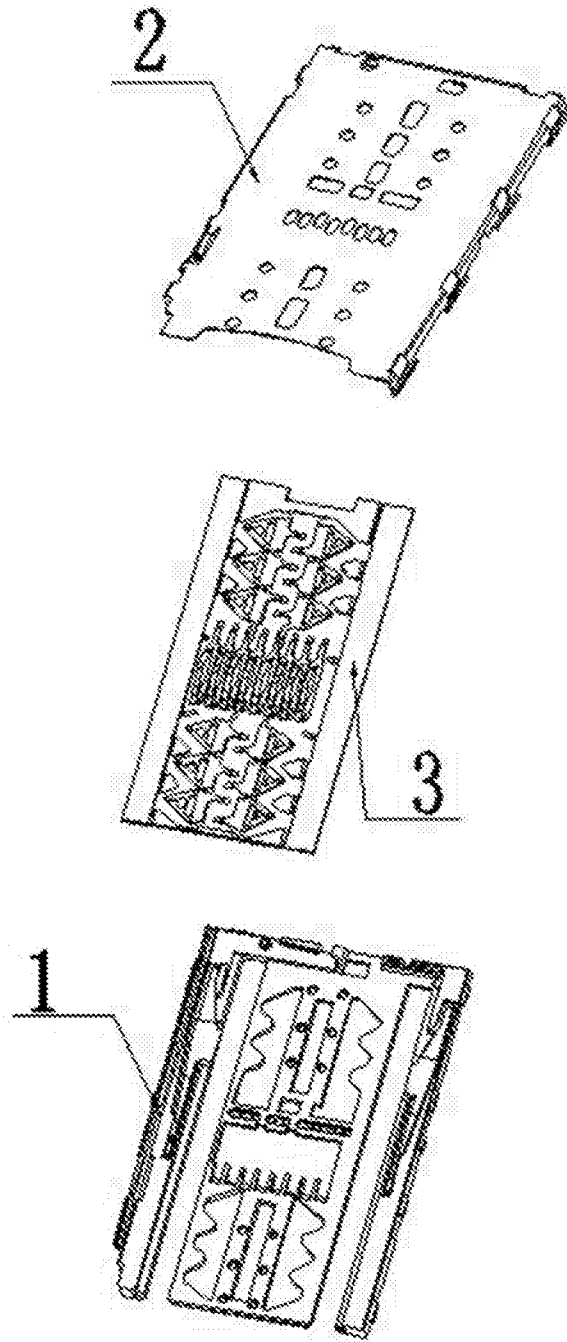


图 2

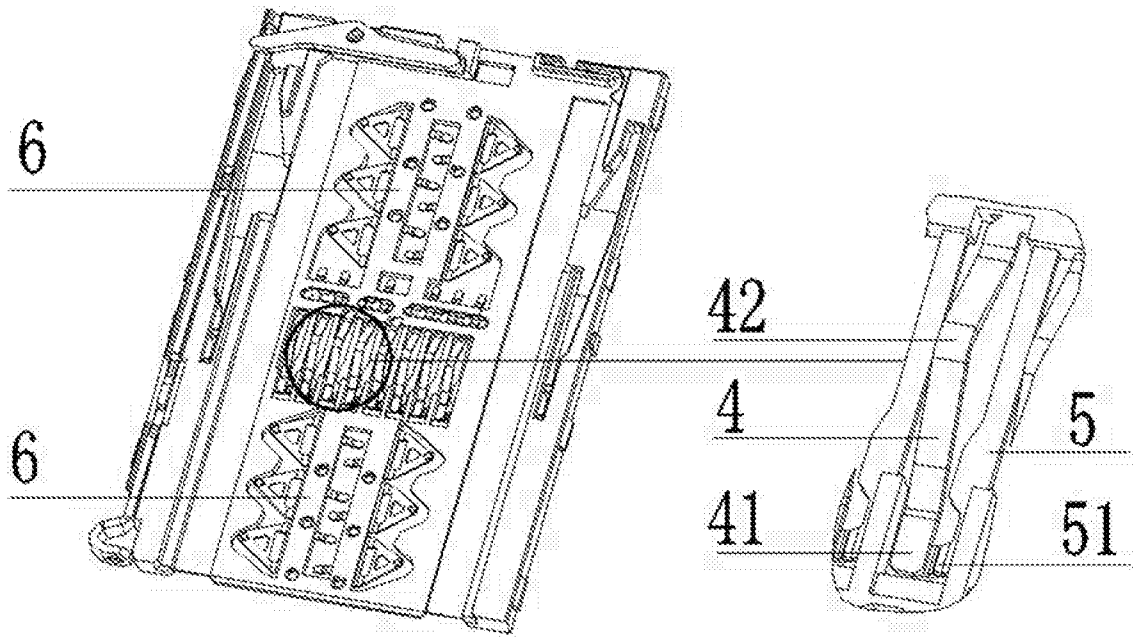


图 3

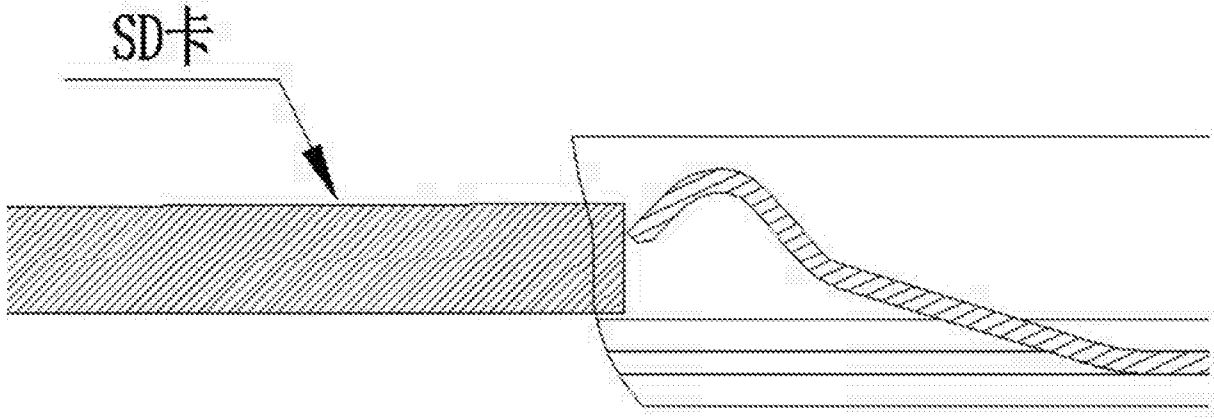


图 4

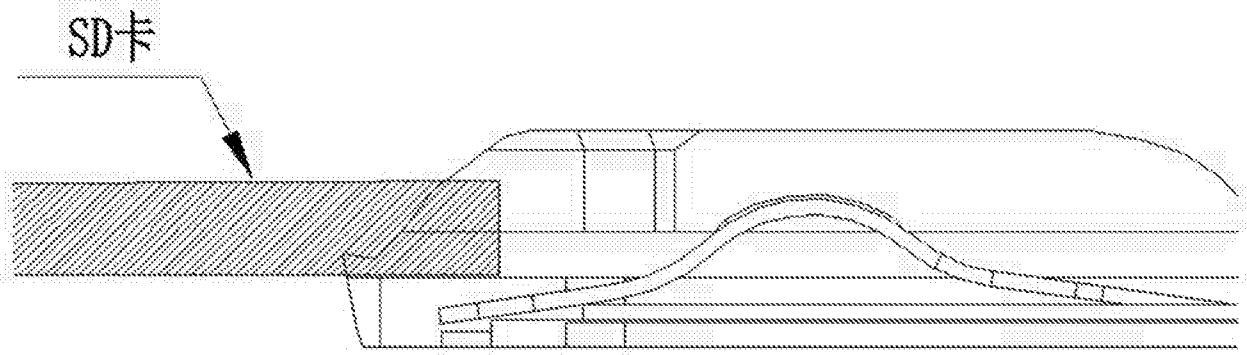


图 5

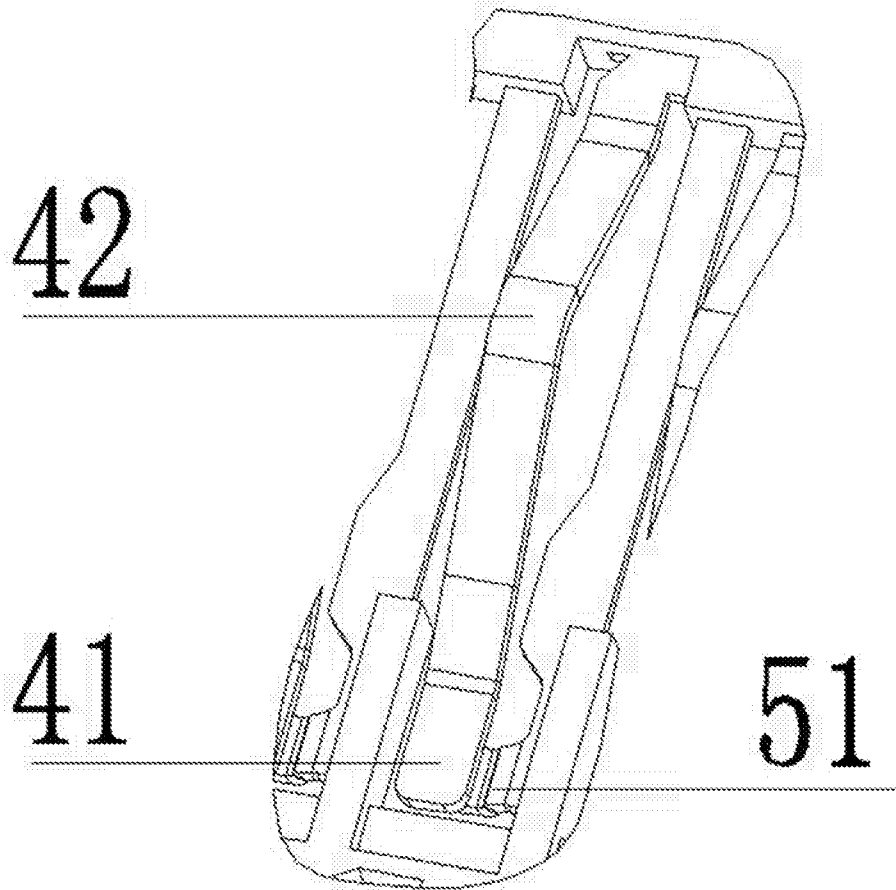


图 6

INTERNATIONAL SEARCH REPORT

International application No.

PCT/CN2016/077207

A. CLASSIFICATION OF SUBJECT MATTER

H01R 13/40 (2006.01) i; H01R 12/55 (2011.01) i

According to International Patent Classification (IPC) or to both national classification and IPC

B. FIELDS SEARCHED

Minimum documentation searched (classification system followed by classification symbols)

H01R

Documentation searched other than minimum documentation to the extent that such documents are included in the fields searched

Electronic data base consulted during the international search (name of data base and, where practicable, search terms used)

CNABS; CNTXT; SIPOABS; DWPI; CNKI: arch, contact, card tray, clamp, baseplate, interval, move, low, plane, protrude, drag, upwrap, anti, crash, pin, card, seat, shell, insulate, main, portion, bottom, board, middle, open, terminal, structure, end, fix.

C. DOCUMENTS CONSIDERED TO BE RELEVANT

Category*	Citation of document, with indication, where appropriate, of the relevant passages	Relevant to claim No.
X	CN 204809475 U (SUZHOU HANMAI ELECTRONIC CO., LTD.), 25 November 2015 (25.11.2015), description, paragraphs 27-30, and figures 1-8	1-6
A	CN 203859309 U (MOLEX INCORPORATED), 01 October 2014 (01.10.2014), the whole document	1-6
A	WO 2007146169 A2 (MOLEX INC.), 21 December 2007 (21.12.2007), the whole document	1-6
A	JP 2011165556 A (J S T MFG CO., LTD.), 25 August 2011 (25.08.2011), the whole document	1-6

Further documents are listed in the continuation of Box C.

See patent family annex.

<p>* Special categories of cited documents:</p> <p>“A” document defining the general state of the art which is not considered to be of particular relevance</p> <p>“E” earlier application or patent but published on or after the international filing date</p> <p>“L” document which may throw doubts on priority claim(s) or which is cited to establish the publication date of another citation or other special reason (as specified)</p> <p>“O” document referring to an oral disclosure, use, exhibition or other means</p> <p>“P” document published prior to the international filing date but later than the priority date claimed</p>	<p>“T” later document published after the international filing date or priority date and not in conflict with the application but cited to understand the principle or theory underlying the invention</p> <p>“X” document of particular relevance; the claimed invention cannot be considered novel or cannot be considered to involve an inventive step when the document is taken alone</p> <p>“Y” document of particular relevance; the claimed invention cannot be considered to involve an inventive step when the document is combined with one or more other such documents, such combination being obvious to a person skilled in the art</p> <p>“&” document member of the same patent family</p>
---	---

Date of the actual completion of the international search
13 October 2016 (13.10.2016)

Date of mailing of the international search report
19 October 2016 (19.10.2016)

Name and mailing address of the ISA/CN:
State Intellectual Property Office of the P. R. China
No. 6, Xitucheng Road, Jimenqiao
Haidian District, Beijing 100088, China
Facsimile No.: (86-10) 62019451

Authorized officer
ZHANG, Hao
Telephone No.: (86-10) **010-62411732**

INTERNATIONAL SEARCH REPORT
Information on patent family members

International application No.
PCT/CN2016/077207

Patent Documents referred in the Report	Publication Date	Patent Family	Publication Date
CN 204809475 U	25 November 2015	None	
CN 203859309 U	01 October 2014	US 9396416 B2	19 July 2016
		TW 201448361 A	16 December 2014
		TW M493169 U	01 January 2015
		US 2014273564 A1	18 September 2014
		JP 5579294 B1	27 August 2014
		CN 104051903 A	17 September 2014
		JP 2014175233 A	22 September 2014
		JP 2014175312 A	22 September 2014
WO 2007146169 A2	21 December 2007	WO 2007146169 A3	14 February 2008
		JP 2007329074 A	20 December 2007
		JP 4703493 B2	15 June 2011
JP 2011165556 A	25 August 2011	JP 5547513 B2	16 July 2014

<p>A. 主题的分类</p> <p>H01R 13/40(2006.01)i; H01R 12/55(2011.01)i</p> <p>按照国际专利分类(IPC)或者同时按照国家分类和IPC两种分类</p>																	
<p>B. 检索领域</p> <p>检索的最低限度文献(标明分类系统和分类号)</p> <p>H01R</p> <p>包含在检索领域中的除最低限度文献以外的检索文献</p> <p>在国际检索时查阅的电子数据库(数据库的名称, 和使用的检索词(如使用))</p> <p>CNABS;CNTXT;SIPOABS;DWPI;CNKI:防,反,溃,端,拱,接触,卡座,绝缘,外壳,卡接,底板,间隔,移动,端部,低,平面,凸起,拖拉,上翘,anti,crash,pin,card,seat,shell,insulate,main,portion,bottom,board,middle,open,terminal,structure,end,fix.</p>																	
<p>C. 相关文件</p> <table border="1"> <thead> <tr> <th>类型*</th> <th>引用文件, 必要时, 指明相关段落</th> <th>相关的权利要求</th> </tr> </thead> <tbody> <tr> <td>X</td> <td>CN 204809475 U (苏州汉迈电子有限公司) 2015年 11月 25日 (2015 - 11 - 25) 说明书第27-30段, 图1-8</td> <td>1-6</td> </tr> <tr> <td>A</td> <td>CN 203859309 U (莫列斯公司) 2014年 10月 1日 (2014 - 10 - 01) 全文</td> <td>1-6</td> </tr> <tr> <td>A</td> <td>WO 2007146169 A2 (MOLEX INC) 2007年 12月 21日 (2007 - 12 - 21) 全文</td> <td>1-6</td> </tr> <tr> <td>A</td> <td>JP 2011165556 A (J S T MFG CO LTD) 2011年 8月 25日 (2011 - 08 - 25) 全文</td> <td>1-6</td> </tr> </tbody> </table> <p><input type="checkbox"/> 其余文件在C栏的续页中列出。 <input checked="" type="checkbox"/> 见同族专利附件。</p> <p>* 引用文件的具体类型: “A” 认为不特别相关的表示了现有技术一般状态的文件 “E” 在国际申请日的当天或之后公布的在先申请或专利 “L” 可能对优先权要求构成怀疑的文件, 或为确定另一篇引用文件的公布日而引用的或者因其他特殊理由而引用的文件(如具体说明的) “O” 涉及口头公开、使用、展览或其他方式公开的文件 “P” 公布日先于国际申请日但迟于所要求的优先权日的文件 “T” 在申请日或优先权日之后公布, 与申请不相抵触, 但为了理解发明之理论或原理的在后文件 “X” 特别相关的文件, 单独考虑该文件, 认定要求保护的发明不是新颖的或不具有创造性 “Y” 特别相关的文件, 当该文件与另一篇或者多篇该类文件结合并且这种结合对于本领域技术人员为显而易见时, 要求保护的发明不具有创造性 “&” 同族专利的文件</p>			类型*	引用文件, 必要时, 指明相关段落	相关的权利要求	X	CN 204809475 U (苏州汉迈电子有限公司) 2015年 11月 25日 (2015 - 11 - 25) 说明书第27-30段, 图1-8	1-6	A	CN 203859309 U (莫列斯公司) 2014年 10月 1日 (2014 - 10 - 01) 全文	1-6	A	WO 2007146169 A2 (MOLEX INC) 2007年 12月 21日 (2007 - 12 - 21) 全文	1-6	A	JP 2011165556 A (J S T MFG CO LTD) 2011年 8月 25日 (2011 - 08 - 25) 全文	1-6
类型*	引用文件, 必要时, 指明相关段落	相关的权利要求															
X	CN 204809475 U (苏州汉迈电子有限公司) 2015年 11月 25日 (2015 - 11 - 25) 说明书第27-30段, 图1-8	1-6															
A	CN 203859309 U (莫列斯公司) 2014年 10月 1日 (2014 - 10 - 01) 全文	1-6															
A	WO 2007146169 A2 (MOLEX INC) 2007年 12月 21日 (2007 - 12 - 21) 全文	1-6															
A	JP 2011165556 A (J S T MFG CO LTD) 2011年 8月 25日 (2011 - 08 - 25) 全文	1-6															
<p>国际检索实际完成的日期</p> <p>2016年 10月 13日</p>	<p>国际检索报告邮寄日期</p> <p>2016年 10月 19日</p>																
<p>ISA/CN的名称和邮寄地址</p> <p>中华人民共和国国家知识产权局(ISA/CN) 中国北京市海淀区蓟门桥西土城路6号 100088</p> <p>传真号 (86-10)62019451</p>	<p>受权官员</p> <p>张浩</p> <p>电话号码 (86-10)010-62411732</p>																

国际检索报告
关于同族专利的信息

国际申请号

PCT/CN2016/077207

检索报告引用的专利文件			公布日 (年/月/日)	同族专利	公布日 (年/月/日)
CN	204809475	U	2015年 11月 25日	无	
CN	203859309	U	2014年 10月 1日	US	9396416 B2 2016年 7月 19日
				TW	201448361 A 2014年 12月 16日
				TW	M493169 U 2015年 1月 1日
				US	2014273564 A1 2014年 9月 18日
				JP	5579294 B1 2014年 8月 27日
				CN	104051903 A 2014年 9月 17日
				JP	2014175233 A 2014年 9月 22日
				JP	2014175312 A 2014年 9月 22日
WO	2007146169	A2	2007年 12月 21日	WO	2007146169 A3 2008年 2月 14日
				JP	2007329074 A 2007年 12月 20日
				JP	4703493 B2 2011年 6月 15日
JP	2011165556	A	2011年 8月 25日	JP	5547513 B2 2014年 7月 16日