



(12)实用新型专利

(10)授权公告号 CN 209093818 U

(45)授权公告日 2019.07.12

(21)申请号 201821628805.0

(22)申请日 2018.10.09

(73)专利权人 新邵南陌生物科技有限公司
地址 422000 湖南省邵阳市新邵县龙溪铺镇麻冲村

(72)发明人 刘峙鑫

(51)Int.Cl.

B07B 1/04(2006.01)

B07B 1/30(2006.01)

B07B 1/46(2006.01)

F26B 23/00(2006.01)

(ESM)同样的发明创造已同日申请发明专利

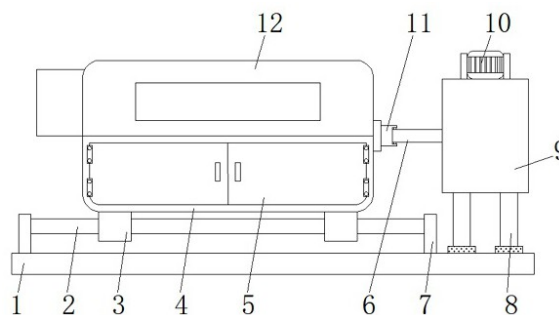
权利要求书1页 说明书3页 附图2页

(54)实用新型名称

一种方便去砂的中药材筛分装置

(57)摘要

本实用新型公开了一种方便去砂的中药材筛分装置,包括底板,所述底板的顶部固定连接固定板,所述固定板的数量为四个,左右两个固定板相对的一侧之间固定连接滑杆,所述滑杆的表面套设有两个滑套,两个滑套的顶部之间固定连接第一筛选箱,所述第一筛选箱的顶部固定连接第二筛选箱。本实用新型通过设置底板、滑杆、滑套、第一筛选箱、箱门、连接板、固定板、支撑腿、固定壳、第二电机、第二轴销、第二筛选箱、第二筛网、第一筛网、第一轴销、衔接板、出料口、加热器、螺旋杆、进料口、第一电机、出砂口、第一导流板和通口的配合使用,解决了现有的中药材筛分装置不便于去除砂石和去除效果差的问题。



CN 209093818 U

1. 一种方便去砂的中药材筛分装置,包括底板(1),其特征在于:所述底板(1)的顶部固定连接固定板(7),所述固定板(7)的数量为四个,左右两个固定板(7)相对的一侧之间固定连接滑杆(2),所述滑杆(2)的表面套设有两个滑套(3),两个滑套(3)的顶部之间固定连接第一筛选箱(4),所述第一筛选箱(4)的顶部固定连接第二筛选箱(12),所述第二筛选箱(12)的左侧固定连接第一电机(21),所述第一电机(21)的输出端贯穿至第二筛选箱(12)的内腔并固定连接螺旋杆(19),所述第二筛选箱(12)顶部的左侧开设有进料口(20),所述第二筛选箱(12)底部的右侧开设有出料口(17),所述第二筛选箱(12)的底部设置有第一筛网(14),所述第一筛选箱(4)的左侧开设有出砂口(22),所述第二筛选箱(12)的底部固定连接与出砂口(22)配合使用的第一导流板(23),所述第一筛选箱(4)的底部设置有第二筛网(13),所述第一筛选箱(4)正表面的两侧均活动连接有箱门(5),所述底板(1)顶部的右侧固定连接两个支撑腿(8),两个支撑腿(8)的顶部之间固定连接固定壳(9),所述固定壳(9)的顶部固定连接第二电机(10),所述第二电机(10)的输出端贯穿至固定壳(9)的内腔并固定连接衔接板(16),所述衔接板(16)的左侧贯穿设置有第一轴销(15),所述第一轴销(15)的左侧活动连接有连接板(6),所述固定壳(9)的左侧开设有通口(24),所述连接板(6)的左侧穿过通口(24)并活动连接第二轴销(11),所述第二轴销(11)的左侧分别与第一筛选箱(4)和第二筛选箱(12)固定连接。

2. 根据权利要求1所述的一种方便去砂的中药材筛分装置,其特征在于:所述第一筛选箱(4)底部的两侧均固定连接与第二筛网(13)配合使用的第二导流板,所述第一导流板(23)靠近第一筛选箱(4)内壁的一侧与第一筛选箱(4)的内壁固定连接。

3. 根据权利要求1所述的一种方便去砂的中药材筛分装置,其特征在于:所述第二筛选箱(12)内腔的顶部固定连接加热器(18),所述第二筛选箱(12)的正表面设置有透明观察窗,所述衔接板(16)为U型板。

4. 根据权利要求1所述的一种方便去砂的中药材筛分装置,其特征在于:所述支撑腿(8)的底部固定连接支撑脚,所述箱门(5)的表面设置有把手。

5. 根据权利要求1所述的一种方便去砂的中药材筛分装置,其特征在于:所述第一电机(21)的表面固定连接保护壳,保护壳的右侧与第二筛选箱(12)固定连接。

一种方便去砂的中药材筛分装置

技术领域

[0001] 本实用新型涉及中药材筛分技术领域,具体为一种方便去砂的中药材筛分装置。

背景技术

[0002] 中药材就有道地性的说法,它是指人们传统公认的且来源于特定产区的具有特色的名优正品药材,其本质是药材质量好、疗效好,在长期使用中得到了医者与患者的普遍认可,然而,中药材道地性的划分标准主要来源于实践经验,是人为的、相对的、模糊的,许多道地药材质量形成的科学机理尚不清楚,只知其然不知其所以然,特别是在道地产区内同种药材的质量也参差不齐,中药材指在汉族传统医术指导下应用的原生药材,用于治疗疾病,一般传统中药材讲究地道药材,是指在一特定自然条件、生态环境的地域内所产的药材,中药材在使用时需要使用到筛分装置进行筛分,且因为中药材中存在着砂石,所以需要去砂石,但是现有的中药材筛分装置在不便于去除砂石,且去除砂石的效果不好,不利于使用。

实用新型内容

[0003] 本实用新型的目的在于提供一种方便去砂的中药材筛分装置,具备便于去除砂石和去除效果好的优点,解决了现有的中药材筛分装置不便于去除砂石和去除效果差的问题。

[0004] 为实现上述目的,本实用新型提供如下技术方案:一种方便去砂的中药材筛分装置,包括底板,所述底板的顶部固定连接有固定板,所述固定板的数量为四个,左右两个固定板相对的一侧之间固定连接有滑杆,所述滑杆的表面套设有两个滑套,两个滑套的顶部之间固定连接有第一筛选箱,所述第一筛选箱的顶部固定连接有第二筛选箱,所述第二筛选箱的左侧固定连接有第一电机,所述第一电机的输出端贯穿至第二筛选箱的内腔并固定连接螺旋杆,所述第二筛选箱顶部的左侧开设有进料口,所述第二筛选箱底部的右侧开设有出料口,所述第二筛选箱的底部设置有第一筛网,所述第一筛选箱的左侧开设有出砂口,所述第二筛选箱的底部固定连接有与出砂口配合使用的第一导流板,所述第一筛选箱的底部设置有第二筛网,所述第一筛选箱正表面的两侧均活动连接有箱门,所述底板顶部的右侧固定连接有两个支撑腿,两个支撑腿的顶部之间固定连接固定壳,所述固定壳的顶部固定连接第二电机,所述第二电机的输出端贯穿至固定壳的内腔并固定连接衔接板,所述衔接板的左侧贯穿设置有第一轴销,所述第一轴销的左侧活动连接有连接板,所述固定壳的左侧开设有通口,所述连接板的左侧穿过通口并活动连接第二轴销,所述第二轴销的左侧分别与第一筛选箱和第二筛选箱固定连接。

[0005] 优选的,所述第一筛选箱底部的两侧均固定连接有与第二筛网配合使用的第二导流板,所述第一导流板靠近第一筛选箱内壁的一侧与第一筛选箱的内壁固定连接。

[0006] 优选的,所述第二筛选箱内腔的顶部固定连接加热器,所述第二筛选箱的正表面设置有透明观察窗,所述衔接板为U型板。

- [0007] 优选的,所述支撑腿的底部固定连接有支撑脚,所述箱门的表面设置有把手。
- [0008] 优选的,所述第一电机的表面固定连接的保护壳,保护壳的右侧与第二筛选箱固定连接。
- [0009] 与现有技术相比,本实用新型的有益效果如下:
- [0010] 1、本实用新型通过设置底板、滑杆、滑套、第一筛选箱、箱门、连接板、固定板、支撑腿、固定壳、第二电机、第二轴销、第二筛选箱、第二筛网、第一筛网、第一轴销、衔接板、出料口、加热器、螺旋杆、进料口、第一电机、出砂口、第一导流板和通口的配合使用,解决了现有的中药材筛分装置不便于去除砂石和去除效果差的问题。
- [0011] 2、本实用新型通过设置第二导流板,有效的实现了对中药材的导向作用,通过设置加热器,有效的实现了对中药材的烘干作用,增加中药材的分离砂石效果,通过设置透明观察窗,方便观察第二筛选箱的内腔,通过设置支撑脚,有效的实现了增加支撑腿与地面的接触面积,增加器稳定性,通过设置把手,方便开关箱门,通过设置保护壳,有效的实现了对第二电机的保护固定作用。

附图说明

- [0012] 图1为本实用新型结构的示意图;
- [0013] 图2为本实用新型结构的剖视图;
- [0014] 图3为本实用新型局部结构的右视图;
- [0015] 图4为本实用新型局部结构的左视图。
- [0016] 图中:1底板、2滑杆、3滑套、4第一筛选箱、5箱门、6连接板、7固定板、8支撑腿、9固定壳、10第二电机、11第二轴销、12第二筛选箱、13第二筛网、14第一筛网、15第一轴销、16衔接板、17出料口、18加热器、19螺旋杆、20进料口、21第一电机、22出砂口、23第一导流板、24通口。

具体实施方式

[0017] 下面将结合本实用新型实施例中的附图,对本实用新型实施例中的技术方案进行清楚、完整地描述,显然,所描述的实施例仅仅是本实用新型一部分实施例,而不是全部的实施例。基于本实用新型中的实施例,本领域普通技术人员在没有做出创造性劳动前提下所获得的所有其他实施例,都属于本实用新型保护的范围。

[0018] 请参阅图1-4,一种方便去砂的中药材筛分装置,包括底板1,底板1的顶部固定连接固定板7,固定板7的数量为四个,左右两个固定板7相对的一侧之间固定连接滑杆2,滑杆2的表面套设有两个滑套3,两个滑套3的顶部之间固定连接第一筛选箱4,第一筛选箱4底部的两侧均固定连接与第二筛网13配合使用的第二导流板,第一导流板23靠近第一筛选箱4内壁的一侧与第一筛选箱4的内壁固定连接,第一筛选箱4的顶部固定连接第二筛选箱12,第二筛选箱12内腔的顶部固定连接加热器18,第二筛选箱12的正表面设置透明观察窗,衔接板16为U型板,第二筛选箱12的左侧固定连接第一电机21,第一电机21的表面固定连接保护壳,保护壳的右侧与第二筛选箱12固定连接,第一电机21的输出端贯穿至第二筛选箱12的内腔并固定连接螺旋杆19,第二筛选箱12顶部的左侧开设有进料口20,第二筛选箱12底部的右侧开设有出料口17,第二筛选箱12的底部设置有第一筛网

14,第一筛选箱4的左侧开设有出砂口22,第二筛选箱12的底部固定连接有与出砂口22配合使用的第二导流板23,第一筛选箱4的底部设置有第二筛网13,第一筛选箱4正表面的两侧均活动连接有箱门5,底板1顶部的右侧固定连接有两个支撑腿8,支撑腿8的底部固定连接有两个支撑脚,箱门5的表面设置有把手,两个支撑腿8的顶部之间固定连接有一个固定壳9,固定壳9的顶部固定连接有一个第二电机10,第二电机10的输出端贯穿至固定壳9的内腔并固定连接有一个衔接板16,衔接板16的左侧贯穿设置有一个第一轴销15,第一轴销15的左侧活动连接有连接板6,固定壳9的左侧开设有通口24,连接板6的左侧穿过通口24并活动连接有第二轴销11,第二轴销11的左侧分别与第一筛选箱4和第二筛选箱12固定连接,通过设置第二导流板,有效的实现了对中药材的导向作用,通过设置加热器18,有效的实现了对中药材的烘干作用,增加中药材的分离砂石效果,通过设置透明观察窗,方便观察第二筛选箱12的内腔,通过设置支撑脚,有效的实现了增加支撑腿8与地面的接触面积,增加器稳定性,通过设置把手,方便开关箱门5,通过设置保护壳,有效的实现了对第二电机10的保护固定作,通过设置底板1、滑杆2、滑套3、第一筛选箱4、箱门5、连接板6、固定板7、支撑腿8、固定壳9、第二电机10、第二轴销11、第二筛选箱12、第二筛网13、第一筛网14、第一轴销15、衔接板16、出料口17、加热器18、螺旋杆19、进料口20、第一电机21、出砂口22、第一导流板23和通口24的配合使用,解决了现有的中药材筛分装置不便于去除砂石和去除效果差的问题。

[0019] 使用时,中药材通过进料口20进入第二筛选箱12的内腔,第一电机21的输出端带动螺旋杆19的旋转,螺旋杆19带动中药材移动,加热器18对其进行烘干,方便砂石与中药材的分离,中药材移动,砂石通过第一筛网14落至第一导流板23,在第一导流板23的导向作用,通过出砂口22排出,中药材在螺旋杆19的带动下通过出料口17落至第一筛选箱4内腔,第二电机10的输出端带动衔接板16旋转,衔接板16通过第一轴销15带动连接板6移动,连接板6在通口24内移动并通过第二轴销11带动第一筛选箱4和第二筛选箱12左右移动,第一筛选箱4带动滑套3在滑杆2的表面滑动,实现了稳定的效果,第一筛选箱4的左右移动带动砂石通过第二筛网13排出,通过打开箱门5取出中药材。

[0020] 综上所述:该方便去砂的中药材筛分装置,通过设置底板1、滑杆2、滑套3、第一筛选箱4、箱门5、连接板6、固定板7、支撑腿8、固定壳9、第二电机10、第二轴销11、第二筛选箱12、第二筛网13、第一筛网14、第一轴销15、衔接板16、出料口17、加热器18、螺旋杆19、进料口20、第一电机21、出砂口22、第一导流板23和通口24的配合使用,解决了现有的中药材筛分装置不便于去除砂石和去除效果差的问题。

[0021] 尽管已经示出和描述了本实用新型的实施例,对于本领域的普通技术人员而言,可以理解在不脱离本实用新型的原理和精神的情况下可以对这些实施例进行多种变化、修改、替换和变型,本实用新型的范围由所附权利要求及其等同物限定。

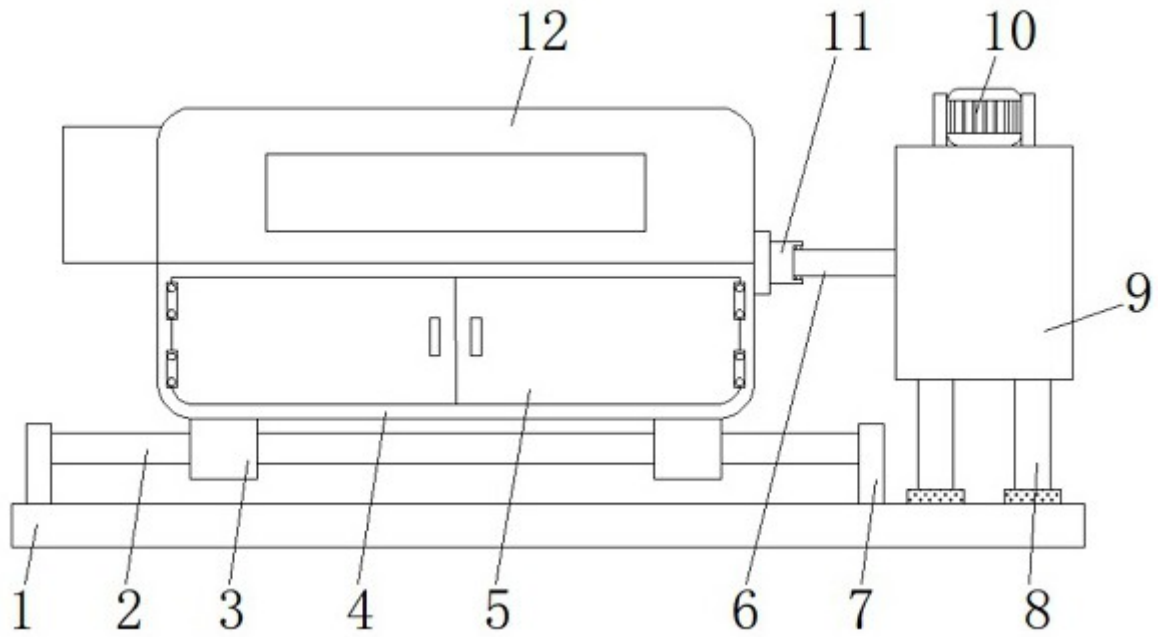


图1

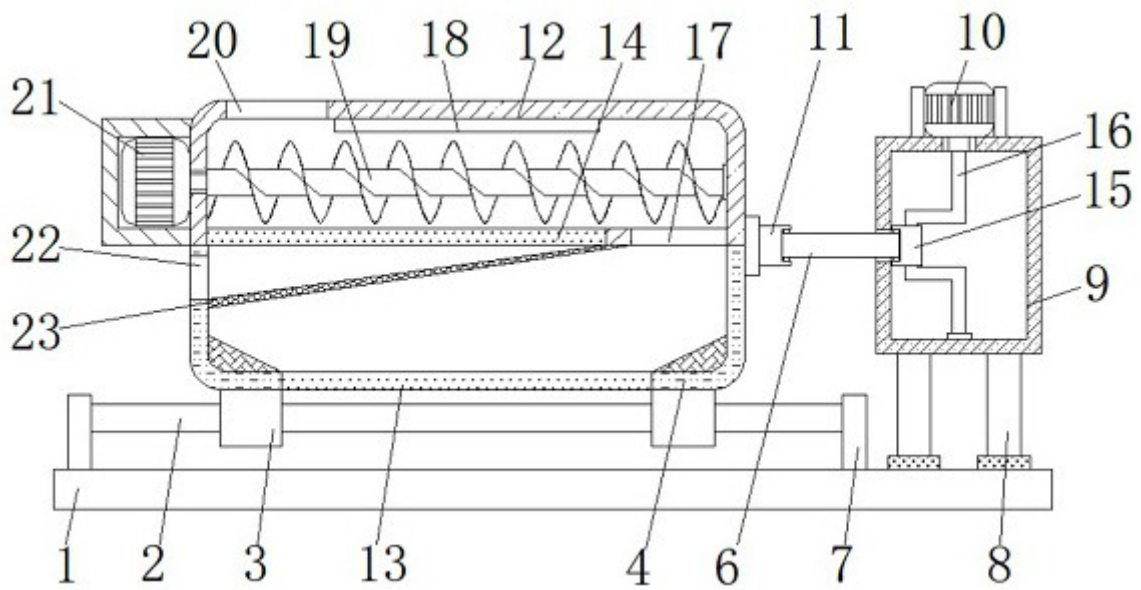


图2

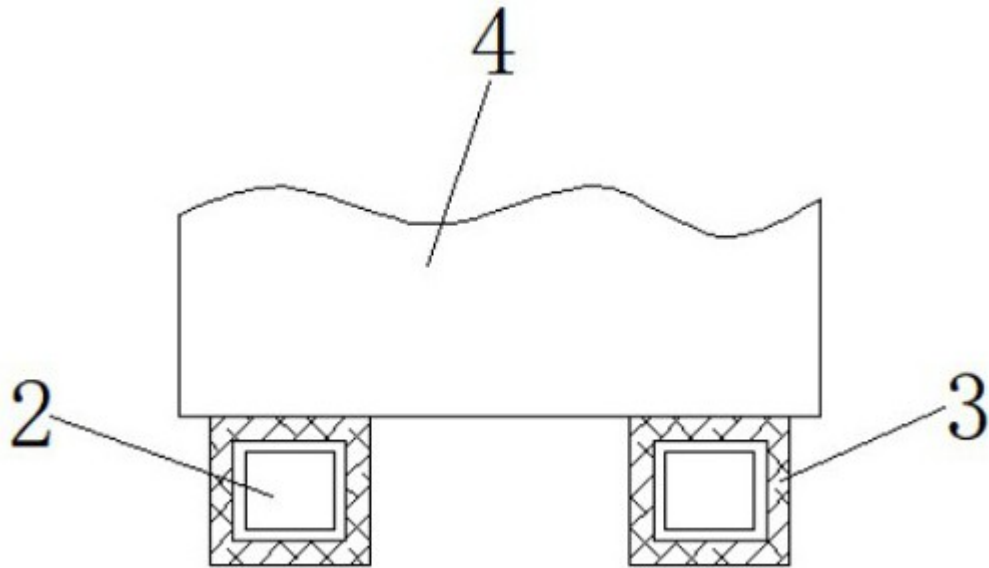


图3

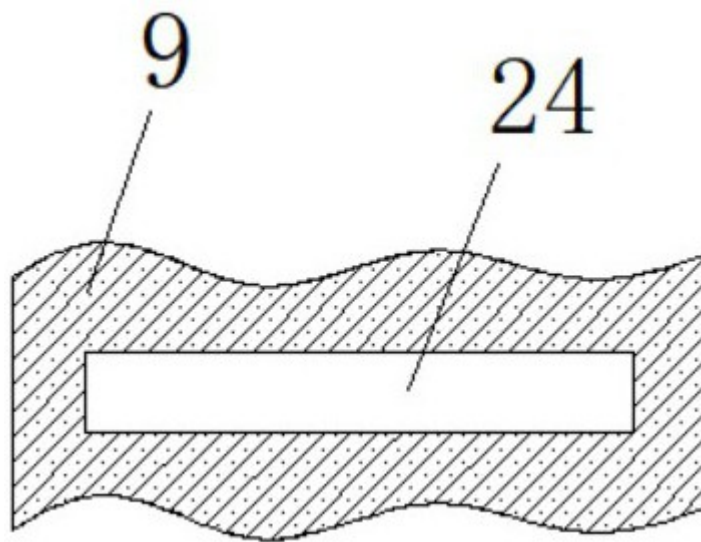


图4