



(12) 实用新型专利

(10) 授权公告号 CN 202760522 U

(45) 授权公告日 2013. 03. 06

(21) 申请号 201220460954. 7

(22) 申请日 2012. 09. 11

(73) 专利权人 攀枝花学院

地址 617000 四川省攀枝花市东区机场路
10 号

(72) 发明人 张晓霜

(74) 专利代理机构 成都虹桥专利事务所（普通
合伙）51124

代理人 李阳

(51) Int. Cl.

A47B 13/00 (2006. 01)

A47B 13/08 (2006. 01)

A47B 13/12 (2006. 01)

A47B 88/00 (2006. 01)

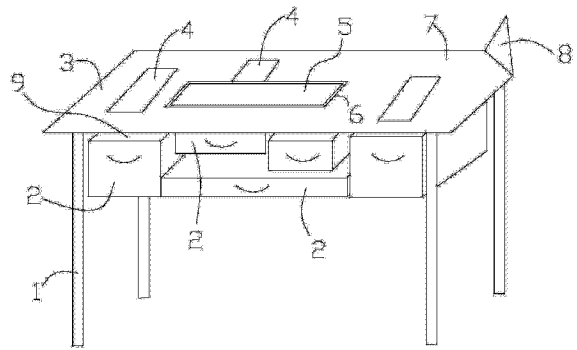
权利要求书 1 页 说明书 2 页 附图 1 页

(54) 实用新型名称

桌子

(57) 摘要

本实用新型公开了一种桌子，方便对物品分类存放。该桌子包括面板以及与面板相连的支脚，所述面板下方设置有至少 3 个抽屉，所述抽屉包括储物腔，至少有 2 个抽屉的储物腔的容积相异，至少有 2 个抽屉上下设置。面板上设置有至少一个朝向面板下方的抽屉的储物腔的玻璃板。面板上还设置有支板槽，支板槽内容纳有支撑板，支撑板的板面与面板的板面位于同一平面。面板为矩形，面板包括面板主体以及与面板主体相连的四个面板角，至少一个面板角与面板主体铰接。通过玻璃板可直接观察到下方抽屉的储物腔。通过设置支撑板方便对书进行摆放。通过将面板角与面板主体铰接，可将面板角朝上折起，形成一个挂钩，用于悬挂书包等物品。



1. 桌子,包括面板(3)以及与面板(3)相连的支脚(1),所述面板(3)下方设置有至少3个抽屉(2),所述抽屉包括储物腔(9),其特征是:至少有2个抽屉的储物腔的容积相异,至少有2个抽屉上下设置。

2. 如权利要求1所述的桌子,其特征是:所述面板(3)上设置有至少一个朝向面板下方的抽屉的储物腔的玻璃板(4)。

3. 如权利要求1所述的桌子,其特征是:所述面板(3)上还设置有支板槽(6),支板槽(6)内容纳有支撑板(5),支撑板(5)的板面与面板(3)的板面位于同一平面。

4. 如权利要求1、2或3所述的桌子,其特征是:所述面板(3)为矩形,面板(3)包括面板主体(7)以及与面板主体(7)相连的四个面板角,至少一个面板角(8)与面板主体(7)铰接。

桌子

技术领域

[0001] 本实用新型涉及一种日常生活中应用的桌子。

背景技术

[0002] 日常生活中,桌子一般包括面板以及与面板相连的支脚,所述面板下方设置有多个抽屉,所述抽屉包括储物腔。现有的这种桌子存在以下不足:1、抽屉大小基本都一样,不适合分文别类的对物品进行存放,物品摆放杂乱无序,不便于拿取;2、面板为不透明,不能直接观察到抽屉内部存放的物品。

实用新型内容

[0003] 本实用新型解决的技术问题是提供一种方便对物品分类存放的桌子。

[0004] 本实用新型解决其技术问题所采用的技术方案是:桌子,包括面板以及与面板相连的支脚,所述面板下方设置有至少3个抽屉,所述抽屉包括储物腔,至少有2个抽屉的储物腔的容积相异,至少有2个抽屉上下设置。

[0005] 进一步的是:所述面板上设置有至少一个朝向面板下方的抽屉的储物腔的玻璃板。

[0006] 进一步的是:所述面板上还设置有支板槽,支板槽内容纳有支撑板,支撑板的板面与面板的板面位于同一平面。

[0007] 进一步的是:所述面板为矩形,面板包括面板主体以及与面板主体相连的四个面板角,至少一个面板角与面板主体铰接。

[0008] 本实用新型的有益效果是:本实用新型的桌子通过将储物腔的容积差别化设计,使得方便对不同大小的物品进行分类存放,便于拿取。由于设置有玻璃板,可通过玻璃板直接观察到下方抽屉的储物腔,也就是可直接观察到抽屉内的物品,方便确认抽屉内物品的种类。通过设置支撑板,当需要看书时,可将支撑板取出,然后通过支撑物对支撑板斜支撑,使支撑板与桌面成一定夹角,这时可将书摆放在其上进行观看。通过将面板角与面板主体铰接,可将面板角朝上折起,形成一个挂钩,用于悬挂书包等物品。

附图说明

[0009] 图1为本实用新型的桌子的示意图;

[0010] 图中标记为:支脚1,抽屉2,面板3,玻璃板4,支板槽6,面板主体7,面板角8,储物腔9。

具体实施方式

[0011] 下面结合附图和具体实施方式对本实用新型进一步说明。

[0012] 如图1所示,本实用新型的桌子,包括面板3以及与面板3相连的支脚1,所述面板3下方设置有至少3个抽屉2,所述抽屉包括储物腔9,至少有2个抽屉的储物腔的容积相

异,至少有 2 个抽屉上下设置。例如可设置 3 个,5 个,10 个等数量的抽屉。其中至少 2 个抽屉的储物腔的容积不同,优选是各个抽屉的储物腔的容积互不相同。将至少 2 个抽屉的储物腔上下设置,也就是一个在上,一个在下,这样可充分利用空间储存物品。

[0013] 在上述基础上,为了便于观察抽屉内的物品,如图 1 所示,所述面板 3 上设置有至少一个朝向面板下方的抽屉的储物腔的玻璃板 4。通过玻璃板可对玻璃板朝向的抽屉内部进行直接观察。方便快捷确认抽屉内存放有哪些物品。

[0014] 为了便于在看书时对书进行摆放,所述面板 3 上还设置有支板槽 6,支板槽 6 内容纳有支撑板 5,支撑板 5 的板面与面板 3 的板面位于同一平面。使用时,可将支撑板取出,然后通过支撑物对支撑板斜支撑,使支撑板与桌面成一定夹角,这时可将书摆放在其上观看。用完后,可将支撑板平放入支板槽内,由于支撑板的板面与面板的板面位于同一平面,这样不会影响面板的正常使用。

[0015] 如图 1 所示,所述面板 3 为矩形,面板 3 包括面板主体 7 以及与面板主体 7 相连的四个面板角,至少一个面板角 8 与面板主体 7 铰接。通过上述结构,可将面板角向上折起,形成一个挂钩,该挂钩可用于悬挂书包等物品。由于面板为矩形,因此其存在 4 个面板角,将面板角按上述方式设计,充分利用了面板的结构,也节省了空间。

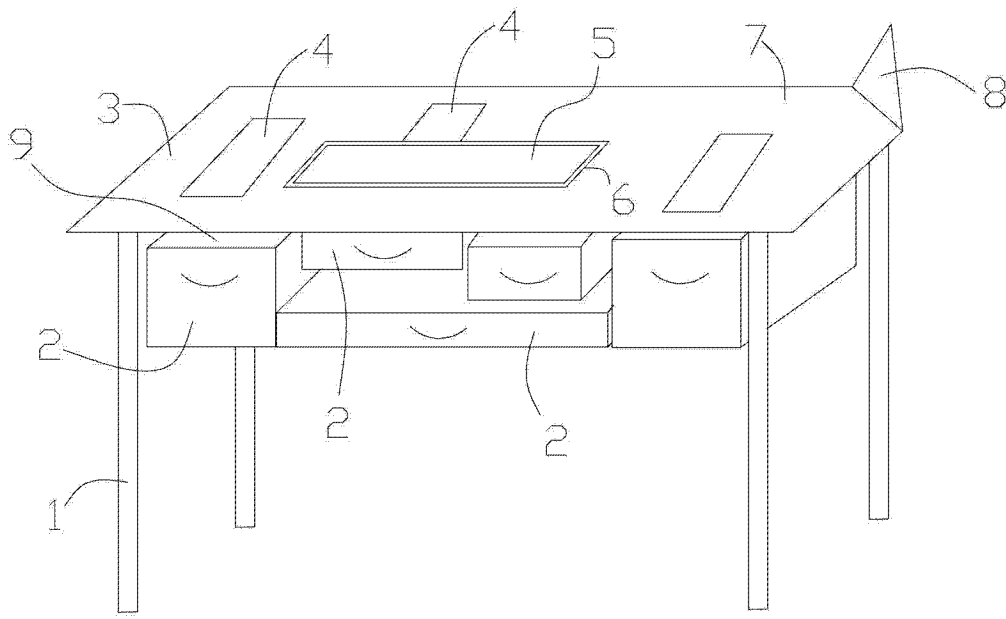


图 1