



(12) 发明专利

(10) 授权公告号 CN 104667688 B

(45) 授权公告日 2016. 05. 18

(21) 申请号 201510026126. 0

审查员 刘陆

(22) 申请日 2015. 01. 20

(73) 专利权人 成都冠禹科技有限公司

地址 611730 四川省成都市郫县郫筒镇望丛  
东路 14 号 1 层

(72) 发明人 徐鸿

(51) Int. Cl.

B01D 50/00(2006. 01)

B01D 53/78(2006. 01)

(56) 对比文件

CN 103920352 A, 2014. 07. 16, 具体实施方式, 附图 1-2.

CN 203954968 U, 2014. 11. 26, 全文.

CN 104084022 A, 2014. 10. 08, 全文.

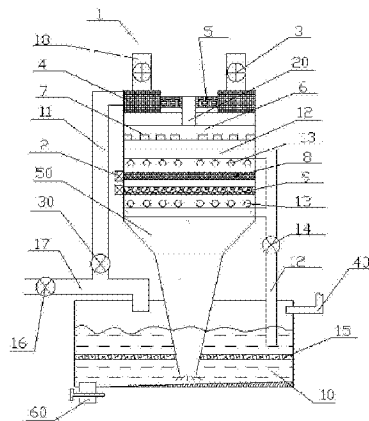
权利要求书1页 说明书4页 附图1页

(54) 发明名称

一种工业废气净化装置

(57) 摘要

本发明公开了一种工业废气净化装置,它包括本体和储水池,在本体上方设置有进气口;在进气口上设有进气阀;在进气口下方连接有过滤室;过滤室通过主管与进气管相连接,在进气管表面设置有多个气孔,在本体内部还设有滤油板;在滤油板下方设置过滤层,所述储水池为封闭的腔体并设置在本体下方,在储水池内盛装有过滤水,在本体的下部设置漏斗,所述漏斗的下端穿过储水池的顶壁而插入到储水池内的液面下,在本体下部设置有出气管,所述出气管上设有出气阀,所述出气管的管口穿过储水池顶壁的一侧并插入储水池上部的空腔中,出气管插入储水池内的管口高度高于储水池内的液面高度,本发明具有结构设计合理、净化效果好和使用寿命长等优点。



1. 一种工业废气净化装置,包括本体(1)和储水池(10),在本体(1)上方设置有进气口(18),在进气口(18)下方连接有过滤室(4),所述过滤室(4)通过主管(20)与进气管(6)相连接,在进气管(6)表面设置有多个气孔(7),其特征在于:在本体(1)内部还设置有滤油板(8),在滤油板(8)下方设置有过滤层(9);所述储水池(10)为封闭的腔体并设置在本体(1)下方,在储水池(10)内盛装有过滤水,在本体(1)的下部设置有漏斗(50),所述漏斗(50)的下端穿过储水池(10)的顶壁而插入到储水池(10)内的液面下;在本体(1)一侧的下部设置有出气管(17),所述出气管(17)的管口穿过储水池(10)的顶壁并插入储水池(10)上部的空腔中,出气管(17)插入储水池(10)内的管口高度高于储水池(10)内的液面高度;在本体(1)的一侧设置有喷淋管(12),所述喷淋管(12)包括横管和竖管,在喷淋管(12)的横管上设置有喷淋头(13),喷淋管(12)的竖管管口穿过储水池(10)的顶壁而插入到储水池(10)内的液面下,在喷淋管(12)上还设置有喷淋泵(14),在储水池(10)的液面下还设置有过滤网(15),所述过滤网(15)设置在漏斗(50)的口部之上,喷淋管(12)的竖管管口之下,在过滤室(4)与主管(20)之间设置有电加热管(5),在本体(1)外壁的一侧设置有竖直的导管(11),导管(11)的上端与过滤室(4)相连接,导管(11)的下端与出气管(17)相连通,在出气管(17)上设置有出气阀(16),在导管(11)上设置有回流阀(30),在储水池(10)中设置的过滤网(15),其过滤网(15)的网孔直径为 $0.05\text{mm}\sim 0.1\text{mm}$ 。

2. 根据权利要求1所述的工业废气净化装置,其特征在于:所述进气口(18)有两个,分别设置在本体(1)上方的左右两侧,在两个进气口(18)的下方均各设置有一个过滤室(4),在进气口(18)上还设置有进气阀(3);所述喷淋管(12)呈“7”字形状,包括一根横管和一根竖管,其横管设置在滤油板(8)和过滤层(9)之间,在横管的上下两侧均各设置有一组喷淋头(13),两组喷淋头(13)能分别对滤油板(8)和过滤层(9)喷雾。

## 一种工业废气净化装置

### 技术领域

[0001] 本发明涉及空气净化领域,尤其涉及一种工业废气净化装置。

### 背景技术

[0002] 目前,工业废气是一种主要的污染源,工业废气中所含的各种有毒有害气体对环境造成了较大的污染,例如二氧化硫和硫化氢等,而一些颗粒物对公共环境造成严重的空气污染,且工业废气作为大气污染的主要源头之一,对人类的生存环境具有很大的破坏作用,因此对工业废气进行有效的处理,以使其达到合适的排放需求后再进入大气环境之中具有非常重要的现实意义,中国专利文献CN201420293216.7公开了一种工业废气净化器,它是由进气管、出气管和喷雾头构成,其工作原理是通过吸附球对废气中的杂质颗粒进行吸附,再通过喷雾头沉降废气中的杂质,然后气体经过第二过滤体和第三过滤体净化废气,但是此种结构设计较为简单,并不能彻底净化废气中所含杂质,在过滤后废气中仍含有杂质尚未除去,不仅降低了工作效率,也不能起到彻底净化废气中所含杂质的作用。

### 发明内容

[0003] 为了克服现有技术存在的上述缺陷,本发明特提出一种工业废气净化装置,它包括本体和储水池,在本体上方设置有进气口;在进气口上设置有进气阀;在进气口下方连接有过滤室;过滤室通过主管与进气管相连接,在进气管表面设置有多个气孔,在本体内部还设有滤油板;在滤油板下方设置过滤层,所述储水池为封闭的腔体并设置在本体的下方,在储水池内盛装有过滤水,在本体的下部设置漏斗,所述漏斗的下端穿过储水池的顶壁而插入到储水池内的液面下,在本体下部设置有出气管,所述出气管上设有出气阀,所述出气管的管口穿过储水池顶壁的一侧并插入储水池上部的空腔中,出气管插入储水池内的管口高度高于储水池内的液面高度,本发明具有结构设计合理、净化效果好和使用寿命长等优点。

[0004] 本发明解决其技术问题,所采用的技术方案是:一种工业废气净化装置,包括本体和储水池,在本体上方设置有进气口,在进气口下方连接有过滤室,所述过滤室通过主管与进气管相连接,在进气管表面设置有多个气孔,其结构特点为:在本体内部还设置有滤油板,在滤油板下方设置有过滤层;所述储水池为封闭的腔体并设置在本体下方,在储水池内盛装有过滤水,在本体的下部设置有漏斗,所述漏斗的下端穿过储水池的顶壁而插入到储水池内的液面下;在本体一侧的下部设置有出气管,所述出气管的管口穿过储水池的顶壁并插入储水池上部的空腔中,出气管插入储水池内的管口高度高于储水池内的液面高度;在本体的一侧设置有喷淋管,所述喷淋管包括横管和竖管,在喷淋管的横管上设置有喷淋头,喷淋管的竖管管口穿过储水池的顶壁而插入到储水池内的液面下,在喷淋管上还设置有喷淋泵。

[0005] 进一步的,在储水池的液面下还设置有过滤网,所述过滤网设置在漏斗的口部之上,喷淋管的竖管管口之下。

[0006] 进一步的,在本体外壁的一侧设置有竖直的导管,导管的上端与过滤室相连接,导

管的下端与出气管相连通,在导管上设置有回流阀。

[0007] 进一步的,在出气管上设置有出气阀。

[0008] 进一步的,所述进气口有两个,分别设置在本体上方的左右两侧,在两个进气口的下方均各设置有一个过滤室,在进气口上还设置有进气阀。

[0009] 进一步的,在过滤室与主管之间设置有电加热管。

[0010] 进一步的,在储水池的上部还设置有补水管。

[0011] 进一步的,储水池的底部呈倾斜状,在其倾斜状底部的低洼处设置有排污口,在排污口上设置有排污阀。

[0012] 进一步的,储水池内的液面高度为储水池内腔总高度的2/3至5/6。

[0013] 优选的,所述喷淋管呈“F”状,包括两根横管和一根竖管,其上横管设置在滤油板之上,下横管设置在过滤层之下,在喷淋管的两根横管上均各设置有一组喷淋头,其两组喷淋头相对设置。

[0014] 优选的,所述喷淋管呈“7”字形状,包括一根横管和一根竖管,其横管设置在滤油板和过滤层之间,在横管的上下两侧均各设置有一组喷淋头,两组喷淋头能分别对滤油板和过滤层喷雾。

[0015] 优选的,所述过滤层内的填充材料为颗粒状的活性炭。

[0016] 进一步的,所述过滤层和滤油板通过连接件固定在本体内壁,且所述过滤层和滤油板均为可拆卸结构。

[0017] 优选的,在储水池中设置的过滤网,其过滤网的网孔直径为0.05mm~0.1mm。

[0018] 由于采用了上述方案,与现有技术相比,本发明具有以下有益效果:

[0019] 所述本体内设置的过滤层内部填充材料为颗粒状结构的活性炭,所述活性炭可以有效的去除废气中的酸碱物质,去除气态污染物,所述气体污染物通过活性炭的吸附而被去除,且所述过滤层通过连接件固定,为可拆卸结构,从而方便了后期工作人员的更换和安装。所述过滤室和主管之间设置有电加热管,对通过过滤后的废气进行加热,除去废气中包含的湿气,利于废气的分解和流动,可有效促进废气进入本体的速度,从而提高工作效率。

[0020] 所述本体内设置有喷淋管,并在喷淋管上设置有喷淋泵,打开喷淋管上设置的喷淋泵,喷淋管表面设置的喷淋头便能将水液雾化,上下相对设置的喷淋头能同时喷出水雾,在滤油板和过滤层附近形成一层致密的水膜,从而对工业废气进行进一步的净化、吸附与分解。

[0021] 在本体上方设置的过滤室可将通过进气口进入的废气起到过滤杂质的作用,防止废气中所包含的较大颗粒物进入本体中,方便了本体后期对废气的净化处理。

[0022] 在本体内部设置一层滤油板;可以有效的去除废气中所含油污的杂质,防止废气中的油污因过滤不彻底,使油污粘附在本体内壁,造成内壁的污染,也降低了本体的使用寿命,通过设置的滤油板有效的过滤出油污,也提高了净化效果,使其使用范围更加广泛。

## 附图说明

[0023] 图1为本发明的基本结构示意图。

[0024] 其中:1、本体;2、连接件;3、进气阀;4、过滤室;5、电加热管;6、进气管;7、气孔;8、滤油板;9、过滤层;10、储水池;11、导管;12、喷淋管;13、喷淋头;14、喷淋泵;15、过滤网;16、

出气阀;17、出气管;18、进气口;20、主管;30、回流阀;40、补水管;50、漏斗;60、排污口。

### 具体实施方式

[0025] 如图1所示,本发明的第一种具体实施方式为:一种工业废气净化装置,它包括本体1和储水池10,所述储水池10为一个封闭的腔体并设置在本体1的下方,在储水池10内盛装有过滤水,储水池10内的液面高度为储水池内腔总高度的2/3至5/6,本实施方式优选其液面高度为2/3。在本体1的下部设置漏斗50,所述漏斗50的下端穿过储水池10封闭的上壁而插入到储水池10内的液面下,本体1通过其下部设置的漏斗50而将净化后的废气导入到储水池10中,其储水池10内的液面高度超过漏斗50的口部并将漏斗50的口部完全浸没在液面下,从而使得从本体1内排出的废气能完全通入储水池10的液面下。

[0026] 在本体1上方的左右两侧分别设置有进气口18;所述进气口18上设置有进气阀3;所述进气口18下方连接有过滤室4;在过滤室4内设置有多层过滤网,所述过滤室4通过主管20与进气管6相连,在过滤室4与主管20之间设置有电加热管5,即所述电加热管5位于左右两过滤室4之间,其目的是对废气进行加热,以利于其分解,在进气管6的表面设置有多个气孔7;在本体1的内部还设置有一层滤油板8;所述滤油板8下方设置一层过滤层9;

[0027] 在储水池10的一侧设置有补水管40,当需要更换储水池10的过滤水或当储水池10内的液面降低,补水管40能及时为储水池10提供补充液体,以保证能将漏斗50的口部完全浸没在储水池10的液面下;其储水池10的底部呈倾斜状,在其倾斜状底部的最低洼处设置有排污口60,在排污口60上还设置有排污阀,当需要对储水池10内部的污水进行排污或换水时,打开排污口60即可。在储水池10中还设置有一层过滤网15,所述过滤网15设置在漏斗50的口部之上,以保证从漏斗50内排出的杂质被隔离在过滤网15之下,其过滤网15的网孔直径为0.05mm~0.1mm,本实施方式优选其网孔直径为0.05mm,能通过气体而阻挡杂质。

[0028] 在本体1的下部设置有出气管17,所述出气管17上设置有出气阀16,所述出气管17的管口穿过储水池10顶壁的一侧并插入储水池10上部的空腔中,出气管17插入储水池10内的管口高度高于储水池10内的液面高度,以保证储水池10内的水液不会进入到出气管17中。

[0029] 在本体1外壁的一侧设置有竖直的导管11,导管11的上端与过滤室4相连接,导管11的下端与出气管17相连接,在导管11上设置有回流阀30。在本体1外壁的另一侧设置有的喷淋管12,喷淋管12呈“F”状,设有两根横管和一根竖管,在喷淋管12的两根横管上均各设置有一组喷淋头13,两组喷淋头13相对设置,均朝向两根横管的内部方向喷射,喷淋管12的上横管位于滤油板8之上,下横管位于过滤层9之下,喷淋管12的竖管管口穿过储水池10顶壁的一侧并插入储水池10内的液面下,所述喷淋管12的竖管管口高度低于储水池10内的液面,并高于储水池10内设置的过滤网15,从而使得只有过滤网15上方的不含杂质的净水能被吸入到喷淋管12中,在喷淋管12上还设置有喷淋泵14,打开喷淋管12上设置的淋泵14,喷淋管12表面设置的喷淋头13便能将水液雾化,上下相对设置的喷淋头13能同时喷出水雾,在喷淋管12的两根横管之间形成一层致密的水膜,从而对工业废气进行进一步的净化、吸附与分解。

[0030] 当然,所述喷淋管12还可以设置呈“7”字形状,只包括一根横管和一根竖管,其横管设置在滤油板8和过滤层9之间,在横管的上下两侧均各设置有一组喷淋头13,两组喷淋

头13能分别对滤油板8和过滤层9进行喷雾，“7”字形状的喷淋管12的喷雾净化效果比“F”状的喷淋管12的喷雾净化效果稍差。

[0031] 当需要对工业废气进行净化处理时,打开进气阀3,将工业废气由设置于本体1上方的进气口18进入,所述进气口18下方设置有过滤室4,所述过滤室4内为多层不锈钢丝编织而成的方格网格结构的滤网,且所述滤网中的网孔孔径大小为0.1mm,从而可有效的将废气中的大颗粒杂质先过滤掉,防止废气中所包含的较大颗粒物进入到本体1中,方便了本体1后期对废气的净化处理,使其净化更为彻底;所述进气口19和过滤室4的数量为两个,且对称设置于本体1上方,从而可以同时从两个进气口19通入废气,有效的提高了工作效率;废气经过过滤室4通入后,经过主管20而进入到进气管6中,所述过滤室4和主管20之间设置有电加热管5,对过滤后的废气进行一个加热的过程,以利于其分解并能有效加快废气进入本体1的速度,从而提高工作效率;在进气管6表面设置有多多个气孔7,从而对进入本体1内部的废气起到分流的效果,避免废气过于集中而造成本体1内部工作不稳定的情况,设置的多个气孔7使废气均匀进入本体1内部,方便了本体1对废气的净化处理,提高了工作效率;所述本体1内部设置一层滤油板8;可以有效的吸附废气中所含的油污,以脱硫除碳,以防止废气中的油污因过滤不彻底,而使油污粘附在本体1内壁,造成内壁的污染,也降低了本体1的使用寿命,通过设置的滤油板8有效的过滤出油污,也提高了净化效果,使其使用范围更加广泛;所述滤油板8下方设置的过滤层4内部填充材料为颗粒状结构的活性炭,其活性炭可以有效的去除废气中酸碱物质和气态污染物,且所述滤油板8和过滤层9均通过连接件2固定连接在本体1内部,其均为可拆卸结构,可通过连接件2自由拆卸滤油板8和过滤层9,从而可以根据滤油板8和过滤层9上积聚杂质的多少进行清理或更换,方便了后期工作人员的更换和安装,设置滤油板8和过滤层9能有效的清除废气中的各种有毒有害物质,达到净化的效果。

[0032] 所述本体1下方设置的漏斗50为锥形结构,经过本体1净化而向下排出的废气以及从喷淋头13喷下的水滴均通过漏斗50而进入到储水池10内,并进入到储水池10内的液面下和过滤网15下,废气被冲入到过滤网15下以后,因为气体的密度远小于水,故气体迅速向上冒出,穿过过滤网15而上升到储水池10上方的空腔中,并通过插入到储水池10上部空腔中的出气管口而进入到出气管17中,此时只需打开出气阀16,即可向外排出净化后的气体,如果净化后的气体不达标,可关闭出气阀16,打开回流阀30,净化后的气体便通过导管11而回流到过滤室4中重新开始净化,再经过本体1内部的二次过滤,依次循环往复,直至排出的废气达到排放标准或是再使用标准,既节约了资源,也有效的降低了工作人员的工作强度。在储水池10的液面下设置过滤网15,既可以对通入储水池10中的气体在上升的过程中进行进一步的过滤和净化,还可以将从本体1中导入到储水池中的杂质隔离在过滤网15以下,以防止杂质被吸入到喷淋管12中。

[0033] 以上所述是本发明实施例,故凡依本发明申请范围所述的构造、特征及原理所做的等效变化或修饰,均包括于本发明专利申请范围内。

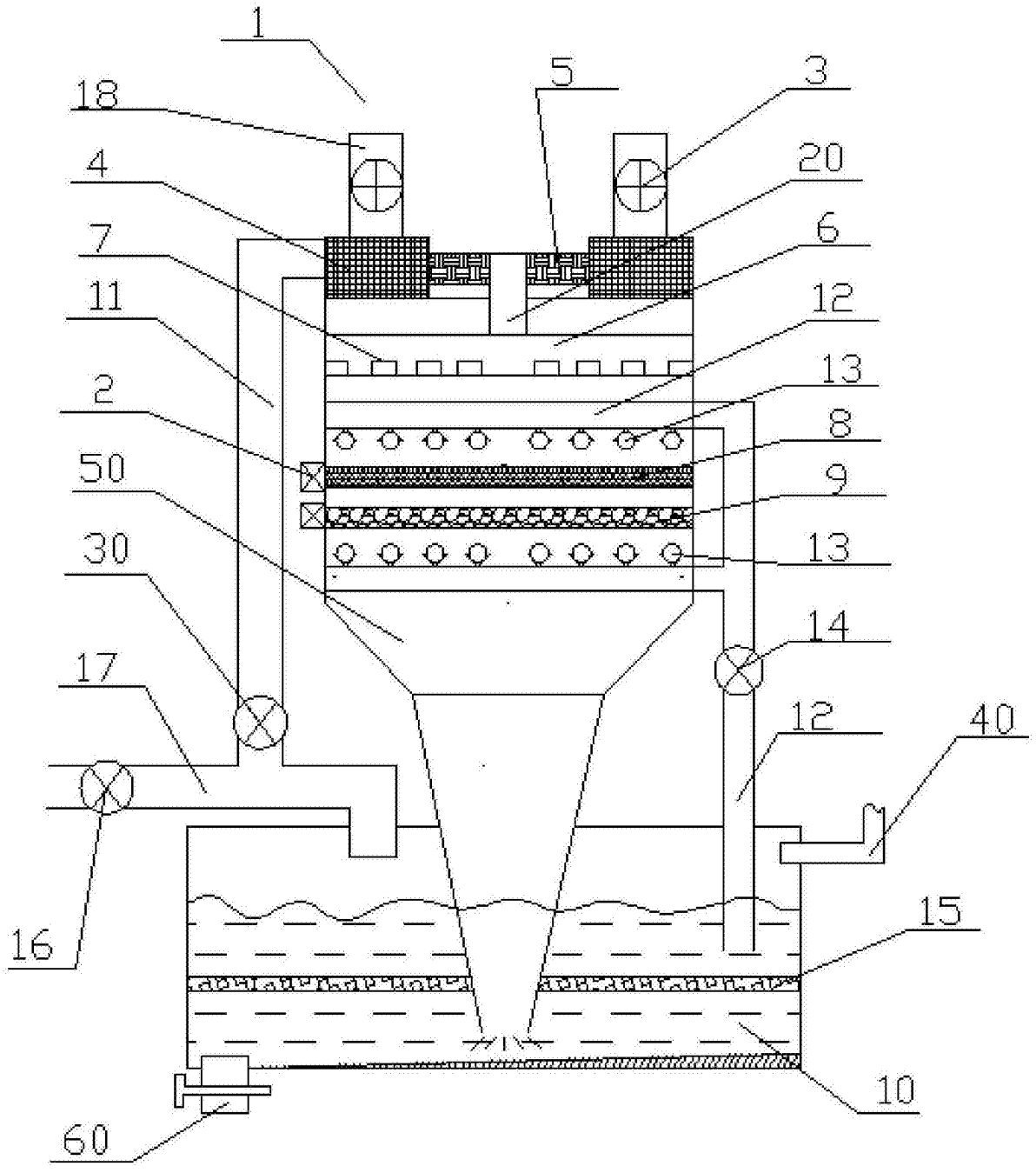


图1