



(19) 대한민국특허청(KR)
(12) 등록특허공보(B1)

(45) 공고일자 2014년12월10일
 (11) 등록번호 10-1471584
 (24) 등록일자 2014년12월04일

(51) 국제특허분류(Int. Cl.)
A63H 33/04 (2006.01) *G09B 1/16* (2006.01)
 (21) 출원번호 10-2013-0119323
 (22) 출원일자 2013년10월07일
 심사청구일자 2013년10월07일
 (56) 선행기술조사문헌
 KR1020110099660 A*
 KR1020110126909 A*
 US20080274665 A1*
 US8540545 B2
 *는 심사관에 의하여 인용된 문헌

(73) 특허권자
 금오공과대학교 산학협력단
 경상북도 구미시 대학로 61 (양호동)
 최현진
 경상남도 창원시 마산회원구 내서읍 숲속로 30,
 삼계5주공숲속마을아파트 501동 1103호
 유동훈
 경기도 이천시 경충대로 2212 ,104동508호(
 부발읍, 진우아파트)
 (72) 발명자
 최현진
 경상남도 창원시 마산회원구 내서읍 숲속로 30,
 삼계5주공숲속마을아파트 501동 1103호
 유동훈
 경기도 이천시 경충대로 2212 ,104동508호(
 부발읍, 진우아파트)
 (74) 대리인
 특허법인 신태양

전체 청구항 수 : 총 7 항

심사관 : 장종윤

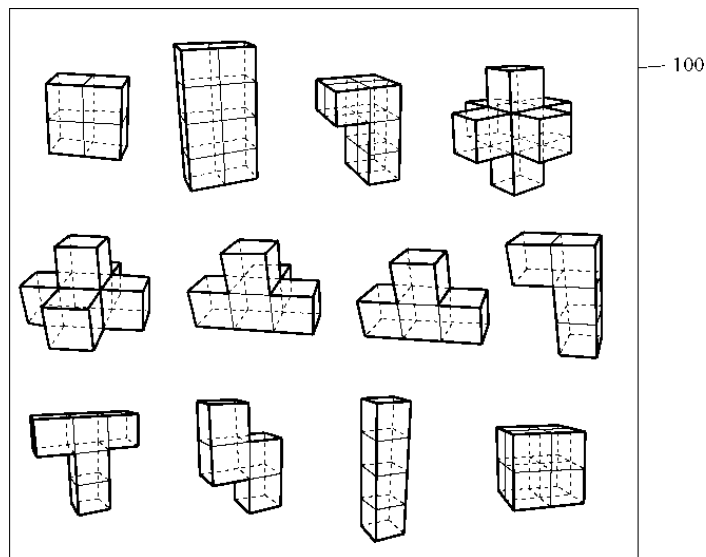
(54) 발명의 명칭 **입체공간 채우기 교육용 완구**

(57) 요약

본 발명은 입체공간 채우기 교육용 완구에 관한 것으로, 더욱 상세하게는 각기 다른 모양의 복수 개 모양 블록으로 입체공간을 맞추므로써 공간 지각능력과 집중력을 향상시킬 수 있는 입체공간 채우기 교육용 완구에 관한 것이다.

(뒷면에 계속)

대표도 - 도1



본 발명에 따른 입체공간 채우기 교육용 완구는, 다면체 블록유닛이 다른 복수 개의 블록유닛과 면 결합되어 각기 다른 모양으로 구성된 복수 개의 모양 블록과, 상기 블록유닛의 일면과 동일한 면적의 무늬가 포함되는 평면판에 상기 무늬 일칸마다 상기 블록유닛이 불규칙적으로 부착된 부분과 부착되지 않은 부분이 포함되는 지형판과, 내부 바닥면과 상하좌우의 4면으로 구성되며 상기 지형판의 블록유닛이 부착된 일면의 반대면이 상기 내부 바닥면과 결합되며 내부에 상기 복수 개의 모양 블록이 쌓일 수 도록 개구부를 포함하는 베이스 상자를 포함한다.

특허청구의 범위

청구항 1

다면체 블록유닛이 다른 복수 개의 블록유닛과 연결합되어 각기 다른 모양으로 형성된 복수 개의 모양 블록과;
상기 블록유닛의 일면과 동일한 면적의 무늬가 포함되는 평면 판에 상기 무늬 일칸마다 상기 블록유닛이 불규칙적으로 부착된 부분과 부착되지 않은 부분이 포함되는 지형판과;

내부 바닥면과 상하좌우의 4면으로 구성되며 상기 지형판의 블록유닛이 부착된 일면의 반대면과 결합되며 내부에 상기 복수 개의 모양 블록이 쌓일 수 있도록 개구부를 포함하는 베이스 상자;를 포함하며

상기 지형판의 평면 판에 조명이 포함되어 모양 블록이 쌓이지 않은 빈 곳이 표시되는 것을 특징으로 하는 입체공간 채우기 교육용 완구.

청구항 2

제 1항에 있어서,

상기 모양 블록은 일면과 다른면이 만나는 선과 꼭지점 부분이 부드러운 곡선으로 처리된 것을 특징으로 하는 입체공간 채우기 교육용 완구.

청구항 3

제 1항에 있어서,

상기 모양 블록은 하나 이상의 면 내부에 자석이 부착되어 다른 모양 블록과 결합력을 높인 것을 특징으로 하는 입체공간 채우기 교육용 완구.

청구항 4

제 1항에 있어서,

상기 모양 블록에 포함되는 복수 개의 블록유닛은 서로 힌지(hinge) 결합되어 모양 블록의 형태가 바뀔 수 있는 것을 특징으로 하는

입체공간 채우기 교육용 완구.

청구항 5

제 3항에 있어서,

상기 지형판에 포함되는 블록유닛은 상기 모양 블록과 결합되는 하나 이상의 면 내부에 자석이 부착되어 상기 자석이 부착된 모양 블록과 결합력이 높은 것을 특징으로 하는

입체공간 채우기 교육용 완구.

청구항 6

삭제

청구항 7

제 1항에 있어서,

상기 지형판은 난이도에 따라 일 층에서 복수 층까지 블록유닛이 불규칙적으로 부착되는 것을 특징으로 하는

입체공간 채우기 교육용 완구.

청구항 8

제 1항에 있어서,

상기 베이스 상자는 투명한 재질로 이루어져 내부에 복수 개로 쌓이는 상기 모양 블록과 지형판의 전체 모습을 다각도로 살펴볼 수 있는 것을 특징으로 하는

입체공간 채우기 교육용 완구.

명세서

기술분야

[0001] 본 발명은 입체공간 채우기 교육용 완구에 관한 것으로, 더욱 상세하게는 각기 다른 모양의 복수 개 모양 블록으로 입체공간을 맞추므로써 공간 지각능력과 집중력을 향상시킬 수 있는 입체공간 채우기 교육용 완구에 관한 것이다.

배경기술

[0002] 일반적으로 블록 완구는 다양한 형태로 쌓거나 조립할 수 있는 놀이기구로써, 사용자의 논리적인 사고와 상상력 등을 증가시킬 수 있다.

[0003] 종래의 블록 완구는 조립이 용이하도록 단순한 모양의 단위블록이 포함되어 있다.

[0004] 그러나 단순한 모양의 블록은 X축 또는 Y축으로 확장하여 쌓는 방식이기에 조립하기는 편리하나 3차원에서의 공간 지각능력을 더욱 발달시키는 데에는 한계가 있었다.

[0005] 또한, 블록을 연이어 쌓거나 조립하는 방식이므로 블록 쌓기의 난이도를 조절하는 것이 불가능하며 블록 쌓기 놀이가 단조로워지는 문제점이 있었다.

발명의 내용

해결하려는 과제

[0006] 본 발명은 상기와 같은 문제점을 해결하기 위한 것으로, 공간 지각 능력을 향상시킬 수 있는 입체 공간 채우기 교육용 완구를 제공하는 것을 목적으로 한다.

[0007] 또한, 본 발명은 난이도를 조절할 수 있는 입체 공간 채우기 교육용 완구를 제공하는 것을 목적으로 한다.

[0008] 또한, 본 발명은 모양 블록의 기본 모양을 바꿀 수 있는 입체 공간 채우기 교육용 완구를 제공하는 것을 목적으로 한다.

[0009] 또한, 본 발명은 모양 블록끼리 결합력을 높인 입체 공간 채우기 교육용 완구를 제공하는 것을 목적으로 한다.

과제의 해결 수단

[0010] 상기 문제점을 해결하기 위한 본 발명의 입체공간 채우기 교육용 완구는, 다면체 블록유닛이 다른 복수 개의 블록유닛과 면 결합되어 각기 다른 모양으로 구성된 복수 개의 모양 블록과, 상기 블록유닛의 일면과 동일한 면적의 무늬가 포함되는 평면 판에 상기 무늬 일칸마다 상기 블록유닛이 불규칙적으로 부착된 부분과 부착되지 않은 부분이 포함되는 지형판과, 내부 바닥면과 상하좌우의 4면으로 구성되며 상기 지형판의 블록유닛이 부착된 일면의 반대면이 상기 내부 바닥면과 결합되며 내부에 상기 복수 개의 모양 블록이 쌓일 수 도록 개구부를 포함하는 베이스 상자를 포함하는 것을 특징으로 한다.

[0011] 또한, 본 발명의 입체공간 채우기 교육용 완구의 상기 모양 블록은 일면과 다른면이 만나는 선과 꼭지점 부분이 부드러운 곡선으로 처리된 것을 특징으로 한다.

[0012] 또한, 본 발명의 입체공간 채우기 교육용 완구의 상기 모양 블록은 하나 이상의 면 내부에 자석이 부착되어 다

른 모양 블록과 결합력을 높인 것을 특징으로 한다.

- [0013] 또한, 본 발명의 입체공간 채우기 교육용 완구의 상기 모양 블록에 포함되는 복수 개의 블록유닛은 서로 힌지(hinge) 결합되어 모양 블록의 형태가 바뀔 수 있는 것을 특징으로 한다.
- [0014] 또한, 본 발명의 입체공간 채우기 교육용 완구의 상기 지형판에 포함되는 블록유닛은 상기 모양 블록과 결합되는 하나 이상의 면 내부에 자석이 부착되어 상기 자석이 부착된 모양 블록과 결합력이 높은 것을 특징으로 한다.
- [0015] 또한, 본 발명의 입체공간 채우기 교육용 완구의 상기 지형판의 평면 판에 조명이 포함되어 모양 블록이 쌓이지 않은 빈 곳이 표시되는 것을 특징으로 한다.
- [0016] 또한, 본 발명의 입체공간 채우기 교육용 완구의 상기 지형판은 난이도에 따라 일 층에서 복수 층까지 블록유닛이 불규칙적으로 부착되는 것을 특징으로 한다.
- [0017] 또한, 본 발명의 입체공간 채우기 교육용 완구의 상기 베이스 상자는 투명한 재질로 이루어져 내부에 복수 개로 쌓이는 상기 모양 블록과 지형판의 전체 모습을 다각도로 살펴볼 수 있는 것을 특징으로 한다.

발명의 효과

- [0018] 상술한 바와 같이, 본 발명에 따른 입체공간 채우기 교육용 완구에 의하면, 3차원에서의 블록 맞추기를 통하여 공간 지각 능력이 더욱 향상되는 효과를 얻을 수 있다.
- [0019] 또한, 본 발명의 입체공간 채우기 교육용 완구의 지형판의 형태에 따라 입체 공간 채우기 교육용 완구의 난이도를 조절할 수 있는 효과가 있다.
- [0020] 또한, 본 발명의 입체공간 채우기 교육용 완구의 모양 블록에 포함된 복수 개의 블록유닛이 서로 힌지(hinge) 결합되어 형태가 바뀔 수 있는 모양블록을 얻을 수 있다.
- [0021] 또한, 본 발명의 입체공간 채우기 교육용 완구의 모양 블록 내부에 자석이 부착되어 다른 모양 블록과 결합력을 높일 수 있는 효과가 있다.

도면의 간단한 설명

- [0022] 도 1은 본 발명에 따른 복수 개의 모양 블록을 도시한 투시도.
- 도 2는 본 발명에 따른 난이도별 지형판을 도시한 사시도.
- 도 3은 본 발명에 따른 베이스판을 도시한 투시도.
- 도 4는 본 발명에 따른 지형판과 복수 개의 모양 블록을 맞춘 예를 도시한 사시도.

발명을 실시하기 위한 구체적인 내용

- [0023] 본 발명의 구체적 특징 및 이점들은 이하에서 첨부도면을 참조하여 상세히 설명한다. 이에 앞서 본 발명에 관련된 기능 및 그 구성에 대한 구체적인 설명이 본 발명의 요지를 불필요하게 흐릴 수 있다고 판단되는 경우에는 구체적인 설명을 생략하기로 한다.
- [0024] 본 발명은 입체공간 채우기 교육용 완구에 관한 것으로, 더욱 상세하게는 각기 다른 모양의 복수 개 모양 블록으로 입체공간을 맞추으로써 공간 지각능력과 집중력을 향상시킬 수 있는 입체공간 채우기 교육용 완구에 관한 것이다.
- [0025] 도 1은 본 발명에 따른 복수 개의 모양 블록을 도시한 투시도이고, 도 2는 본 발명에 따른 난이도별 지형판을 도시한 사시도이며, 도 3은 본 발명에 따른 베이스판을 도시한 투시도이고, 도 4는 본 발명에 따른 지형판과 복수 개의 모양 블록을 맞춘 예를 도시한 사시도이다.

- [0026] 본 발명에 따른 입체공간 채우기 교육용 완구는, 다면체 블록유닛이 다른 복수 개의 블록유닛과 면 결합되어 각기 다른 모양으로 구성된 복수 개의 모양 블록(100)과, 상기 블록유닛의 일면과 동일한 면적의 무늬가 포함되는 평면 판에 상기 무늬 일칸마다 상기 블록유닛이 불규칙적으로 부착된 부분과 부착되지 않은 부분이 포함되는 지형판(200)과, 내부 바닥면과 상하좌우의 4면으로 구성되며 상기 지형판의 블록유닛이 부착된 일면의 반대면이 상기 내부 바닥면과 결합되며 내부에 상기 복수 개의 모양 블록이 쌓일 수 도록 개구부를 포함하는 베이스 상자(300)를 포함한다.
- [0027] 도 1에 도시된 바와 같이, 모양 블록(100)은 복수 개 블록유닛(10)이 면결합되어 다양한 모양으로 형성된다. 도 1에서는 블록유닛이 4~8개 결합된 모양 블록을 도시하고 있으나 난이도 조절을 위해 단일 블록유닛이 모양 블록에 포함될 수도 있으며, 4개 이하 또는 8개 이상의 블록유닛으로 구성된 모양 블록이 포함될 수 있다.
- [0028] 또한, 상기 모양 블록은 나무, 플라스틱, 스펀지 등 여러 소재로 제작될 수 있으며, 모양 블록은 각기 다른 색깔로 형성되어 식별력을 높일 수 있다.
- [0029] 또한, 본 발명에 따른 입체공간 채우기 교육용 완구의 상기 모양 블록은 일면과 다른면이 만나는 선과 꼭지점이 부드러운 곡선으로 처리되어 안전사고를 방지할 수 있다.
- [0030] 도면에 도시되지 않았으나 모양 블록을 통과하는 구멍(hole)이 포함되어 사용자가 블록을 삼켰을 때 기도(airway)가 확보되도록 할 수 있다.
- [0031] 또한, 모양 블록의 크기를 크게 하여, 아동들이 삼킬 수 없게 형성될 수 있다.
- [0032] 이 경우에는 모양 블록의 크기는 삼킬 수 없을 정도로 크게 형성되나 가벼운 소재 또는 속이 빈 형상으로 형성되는 것이 바람직할 것이다.
- [0033] 또한, 본 발명에 따른 입체공간 채우기 교육용 완구의 상기 모양 블록은 하나 이상의 면 내부에 자석이 부착되어 다른 모양 블록과 결합력을 높인다.
- [0034] 모양 블록의 면 내부에 부착되는 자석으로, 자력이 약한 판 형 자석이 사용되는 것이 가능하며, 강한 자력의 자석으로 인한 손가락 끼임 사고와 같은 안전사고가 예방될 수 있다.
- [0035] 또한, 본 발명에 따른 입체공간 채우기 교육용 완구의 상기 모양 블록에 포함되는 복수 개의 블록유닛은 서로 힌지(hinge) 결합되어 모양 블록의 형태가 바뀔 수 있다.
- [0036] 상기 블록유닛이 다른 블록유닛과 결합되는 모든 부분에 힌지 결합이 포함될 수도 있고 적은 수의 힌지 결합이 포함될 수도 있다.
- [0037] 도 2에 도시된 바와 같이, 지형판(200)은 상기 블록유닛의 일면과 동일한 면적의 무늬가 포함되는 평면 판에 상기 무늬 일칸마다 상기 블록유닛이 불규칙적으로 부착된 부분과 부착되지 않은 부분이 포함된다.
- [0038] 또한, 본 발명에 따른 입체공간 채우기 교육용 완구의 상기 지형판에 포함되는 블록유닛은 상기 모양 블록과 결합되는 하나 이상의 면 내부에 자석이 부착되어 상기 자석이 부착된 모양 블록과 결합력이 높다.
- [0039] 또한, 본 발명에 따른 입체공간 채우기 교육용 완구의 상기 지형판의 평면 판에 조명이 포함되어 모양 블록이 쌓이지 않은 빈 곳이 표시된다.
- [0040] 상기 모양 블록은 투명한 소재로 제작될 수도 있으나, 나무와 같은 소재로 제작된 모양 블록은 불투명하므로 지형판의 빈 곳이 빠르게 확인되지 않을 수 있다.
- [0041] 지형판에 포함된 평면 판에 조명이 포함되면 블록 유닛이 부착되지 않은 빈 부분이 쉽게 확인되어 놀이를 하는데 도움이 될 수 있다.

- [0042] 또한, 본 발명에 따른 입체공간 채우기 교육용 완구의 상기 지형판(200)은 난이도에 따라 일 층에서 복수 층까지 블록유닛이 불규칙적으로 부착된다.
- [0043] 도 2의 상기에 도시된 지형판은 하급 난이도이고, 하기에 도시된 지형판은 상급 난이도이다.
- [0044] 하급 난이도는 평면 판에 블록유닛이 일 층만 부착되고 상급 난이도는 블록유닛이 복수 층만큼 부착되어 있기에, 상급 난이도 지형판은 하급 난이도 지형판보다 공간 지각 능력이 더욱 향상될 수 있도록 한다.
- [0045] 도 4는 상기 모양 블록과 지형판이 결합된 모습을 도시하고 있다. 사용자는 지형판의 굴곡에 맞추어 모양 블록을 끼워 맞출 수 있다. 상급 난이도 지형판에서는 모양 블록을 맞추는 데 있어서 더욱 높은 사고력과 집중력이 요구된다.
- [0046] 도 3에 도시된 바와 같이, 베이스 상자(300)는 내부 바닥면과 상하좌우의 4면으로 구성되며 상기 지형판의 블록 유닛이 부착된 일면의 반대면과 결합되며 내부에 상기 복수 개의 모양 블록이 쌓일 수 있도록 개구부를 포함한다.
- [0047] 상기 베이스 상자로 인해 상기 모양 블록이 지형판 위에 쌓일 때 바깥쪽으로 무너지는 것이 방지될 수 있다.
- [0048] 상기 모양 블록은 안전 사고 예방을 위해 매끈하고 부드러운 표면으로 구성될 수 있으며 모양 블록끼리의 마찰력이 적을 것이다. 이에 따라 모양 블록이 쉽게 무너질 수 있기에 놀이의 편의를 위해 베이스 상자가 제공된다.
- [0049] 또한, 본 발명에 따른 입체공간 채우기 교육용 완구의 상기 베이스 상자는 투명한 재질로 이루어져 내부에 복수 개로 쌓이는 상기 모양 블록과 지형판의 전체 모습을 다각도로 살펴볼 수 있다.
- [0050] 상기 모양 블록을 지형판에 쌓으며 정면과 측면, 후면 등 다양한 각도에서 쌓인 모양을 살펴 볼 필요가 있다.
- [0051] 이에 따라, 상기 베이스 상자가 투명한 재질로 제작되어 시선을 가리지 않도록 한다.
- [0052] 상기 베이스 상자는 바닥면과 상하좌우의 4면으로 구성된 형태뿐만 아니라, 바닥면과 상면을 없앤 속이 빈 기둥 형태도 좋으며, 속이 빈 다른 형태도 가능하다.
- [0053] 상기 바닥면과 상면을 없앤 속이 빈 기둥 형태의 베이스 상자는 지형판과 결합될 수 있는 홈 또는 걸림 핀 등이 포함될 수 있으며, 지형판은 바깥 테두리 부분에 상기 베이스 상자와 결합될 수 있는 홈 또는 걸림 핀 등이 포함될 수 있다.
- [0054] 베이스 상자가 존재하면 모양 블록을 쌓을 때 불편할 수 있으므로, 상기 지형판의 바깥 테두리와 속이 빈 기둥 형태의 베이스 상자의 하부 테두리가 탈착 가능하게 하여, 맞추는 중이나 완성된 후에 베이스 상자가 쉽게 분리 및 결합될 수 있도록 한다.
- [0055] 이상과 같이 본 발명은, 바람직한 실시예를 중심으로 설명하였지만 본 발명이 속하는 기술 분야에서 통상의 지식을 가진자가 본 발명의 특허청구범위에 기재된 기술적 사상 및 영역으로부터 벗어나지 않는 범위 내에서 본 발명을 다양하게 수정 또는 변형하여 실시할 수 있다. 따라서 본 발명의 범주는 이러한 많은 변형의 예들을 포함하도록 기술된 청구범위에 의해서 해석되어야 한다.

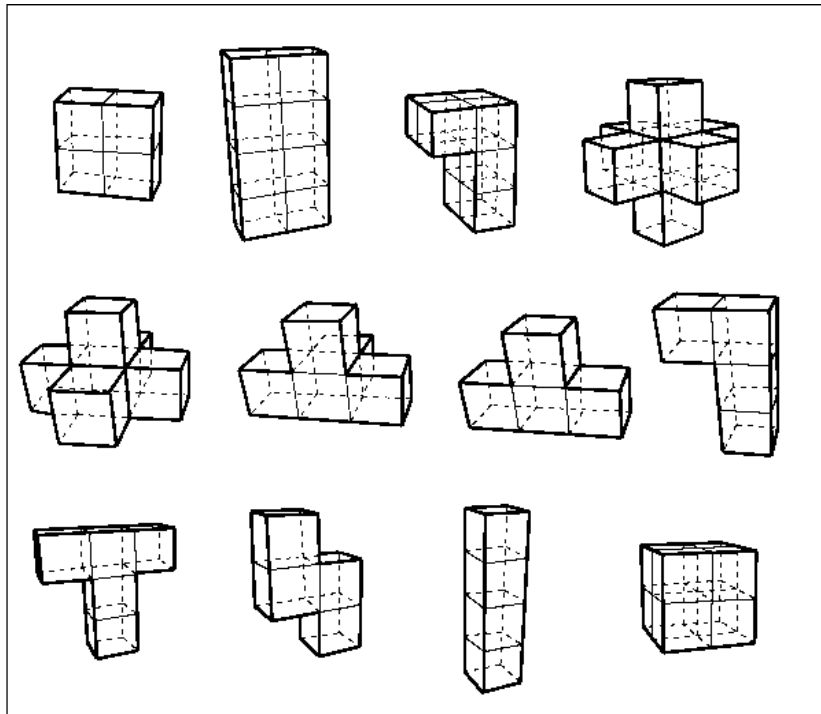
부호의 설명

- [0056] 100 : 다수 개의 모양 블록
- 10 : 블록유닛
- 200 : 지형판

300 : 베이스 상자

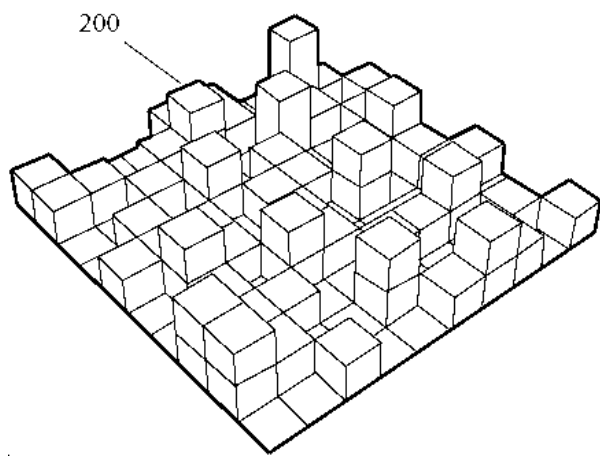
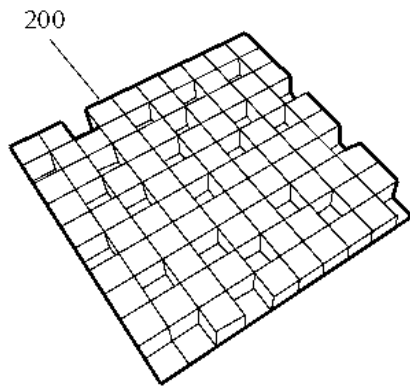
도면

도면1

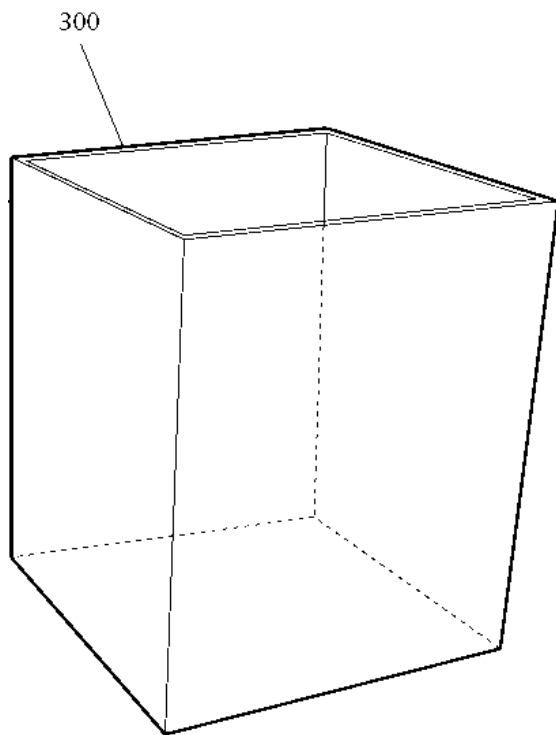


100

도면2



도면3



도면4

