



(12)发明专利申请

(10)申请公布号 CN 106943809 A

(43)申请公布日 2017. 07. 14

(21)申请号 201710330984.3

(22)申请日 2017.05.11

(71)申请人 湖州梦源环保科技有限公司  
地址 313100 浙江省湖州市长兴县泗安镇  
工业区湖州梦源环保科技有限公司

(72)发明人 沈少华

(74)专利代理机构 北京众合诚成知识产权代理  
有限公司 11246  
代理人 韩燕燕 连围

(51) Int. Cl.  
B01D 46/00(2006.01)  
B01D 46/24(2006.01)

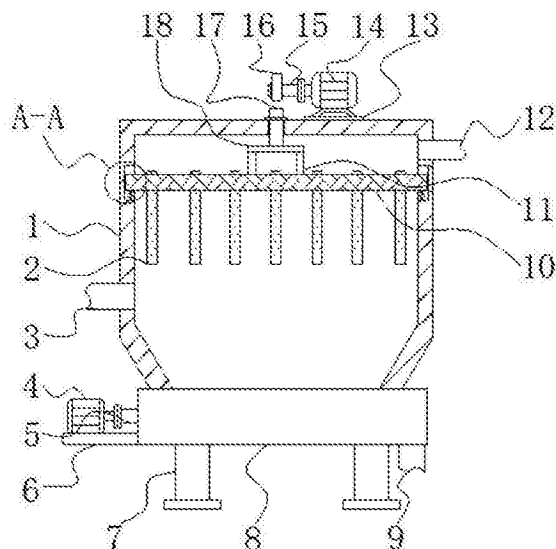
权利要求书1页 说明书3页 附图2页

(54)发明名称

一种快速集尘式环保空气过滤装置

(57)摘要

本发明公开了一种快速集尘式环保空气过滤装置,包括过滤箱,所述过滤箱左侧的底部连通有进气管,所述过滤箱右侧的顶部连通有出气管,所述过滤箱内腔两侧的顶部均开设有滑槽,所述滑槽的底部设置有弹簧,所述弹簧的顶部横向设置有过滤网。本发明通过设置过滤筒、第二电机、出料杆、出料箱、出料管、过滤网、固定杆、第一电机、旋转轴、不规则块、活动杆、固定板、螺旋绞刀和通孔的配合使用,可对过滤筒和过滤网表面的灰尘进行有效收集,这样过滤筒和过滤网的使用时间更长,解决了过滤筒和过滤网在长时间使用时,过滤筒和过滤网表面积累了大量的灰尘,从而导致过滤筒和过滤网出现无法使用的问题。



1. 一种快速集尘式环保空气过滤装置,包括过滤箱(1),其特征在于:所述过滤箱(1)左侧的底部连通有进气管(3),所述过滤箱(1)右侧的顶部连通有出气管(12),所述过滤箱(1)内腔两侧的顶部均开设有滑槽(21),所述滑槽(21)的底部设置有弹簧(22),所述弹簧(22)的顶部横向设置有过滤网(10),所述过滤网(10)的顶部设置有过滤筒(2),所述过滤筒(2)的底部贯过滤网(10),所述过滤网(10)顶部中心处的两侧均设置有固定杆(11),所述固定杆(11)的顶部横向设置有固定板(18),所述固定板(18)顶部的中心处设置有活动杆(17),所述活动杆(17)的顶部贯过滤箱(1),并延伸至过滤箱(1)的顶部,所述过滤箱(1)顶部的右侧设置有支架(13),所述支架(13)的顶部设置有第一电机(14),所述第一电机(14)转轴的左侧通过联轴器固定连接有旋转轴(15),所述旋转轴(15)表面的左侧套设有与活动杆(17)配合使用的不规则块(16),所述过滤箱(1)的底部连通有出料箱(8),所述出料箱(8)的顶部开设有与过滤箱(1)配合使用的通孔(20),所述出料箱(8)左侧的底部设置有支撑板(6),所述支撑板(6)的顶部设置有第二电机(4),所述第二电机(4)转轴的右侧通过联轴器固定连接出料杆(5),所述出料管(5)的右侧贯穿出料箱(8),并与出料箱(8)活动连接,所述出料杆(5)的表面设置有螺旋铰刀(19),所述出料箱(8)底部的右侧连通有出料管(9)。

2. 根据权利要求1所述的一种快速集尘式环保空气过滤装置,其特征在于:所述出料杆(5)表面的两侧与出料箱(8)的连接处通过轴承活动连接。

3. 根据权利要求1所述的一种快速集尘式环保空气过滤装置,其特征在于:所述旋转轴(15)表面的左侧套设有与不规则块(16)配合使用的卡簧,所述旋转轴(15)表面的左侧开设有与卡簧配合使用的卡槽。

4. 根据权利要求1所述的一种快速集尘式环保空气过滤装置,其特征在于:所述活动杆(17)表面的顶部与过滤箱(1)顶部的连接处设置有密封圈。

5. 根据权利要求1所述的一种快速集尘式环保空气过滤装置,其特征在于:所述出料箱(8)底部的两侧均设置有支撑柱(7),所述支撑柱(7)的底部设置有底板。

6. 根据权利要求1所述的一种快速集尘式环保空气过滤装置,其特征在于:两个所述滑槽(21)和弹簧(22)均关于过滤网(10)呈中心对称。

## 一种快速集尘式环保空气过滤装置

### 技术领域

[0001] 本发明涉及环保技术领域,具体为一种快速集尘式环保空气过滤装置。

### 背景技术

[0002] 环境保护一般是指人类为解决现实或潜在的环境问题,协调人类与环境的关系,保护人类的生存环境、保障经济社会的可持续发展而采取的各种行动的总称,其方法和手段有工程技术的、行政管理的,也有经济的、宣传教育的等。

[0003] 如中国专利公开了“一种环保空气过滤箱”(专利号:201620036801.8)该专利型通过设置过滤筒、过滤网,这样进风风机将外界的空气排入过滤箱外壳内部,然后空气从过滤筒、过滤网经过排出,这样实现对空气中的粉尘进行净化,有效的沉降空气中的粉尘,满足人们的需求,有效的保护了人们的健康,但该专利不能将过滤筒和过滤网表面的灰尘进行有效收集,这样时间一长过滤筒和过滤网表面会积累大量的灰尘,从而导致过滤筒和过滤网出现无法使用的问题,大大降低过滤筒和过滤网的使用寿命,给使用者带来经济损失。

### 发明内容

[0004] 本发明的目的在于提供一种快速集尘式环保空气过滤装置,具备对过滤筒和过滤网表面的灰尘进行有效收集的优点,解决了过滤筒和过滤网出现无法使用的问题。

[0005] 为实现上述目的,本发明提供如下技术方案:一种快速集尘式环保空气过滤装置,包括过滤箱,所述过滤箱左侧的底部连通有进气管,所述过滤箱右侧的顶部连通有出气管,所述过滤箱内腔两侧的顶部均开设有滑槽,所述滑槽的底部设置有弹簧,所述弹簧的顶部横向设置有过滤网,所述过滤网的顶部设置有过滤筒,所述过滤筒的底部贯穿过滤网,所述过滤网顶部中心处的两侧均设置有固定杆,所述固定杆的顶部横向设置有固定板,所述固定板顶部的中心处设置有活动杆,所述活动杆的顶部贯穿过滤箱,并延伸至过滤箱的顶部,所述过滤箱顶部的右侧设置有支架,所述支架的顶部设置有第一电机,所述第一电机转轴的左侧通过联轴器固定连接旋转轴,所述旋转轴表面的左侧套设有与活动杆配合使用的不规则块,所述过滤箱的底部连通有出料箱,所述出料箱的顶部开设有与过滤箱配合使用的通孔,所述出料箱左侧的底部设置有支撑板,所述支撑板的顶部设置有第二电机,所述第二电机转轴的右侧通过联轴器固定连接出料杆,所述出料管的右侧贯穿出料箱,并与出料箱活动连接,所述出料杆的表面设置有螺旋铰刀,所述出料箱底部的右侧连通有出料管。

[0006] 优选的,所述出料杆表面的两侧与出料箱的连接处通过轴承活动连接。

[0007] 优选的,所述旋转轴表面的左侧套设有与不规则块配合使用的卡簧,所述旋转轴表面的左侧开设有与卡簧配合使用的卡槽。

[0008] 优选的,所述活动杆表面的顶部与过滤箱顶部的连接处设置有密封圈。

[0009] 优选的,所述出料箱底部的两侧均设置有支撑柱,所述支撑柱的底部设置有底板。

[0010] 优选的,两个所述滑槽和弹簧均关于过滤网呈中心对称。

[0011] 与现有技术相比,本发明的有益效果如下:

[0012] 1、本发明通过设置过滤筒、第二电机、出料杆、出料箱、出料管、过滤网、固定杆、第一电机、旋转轴、不规则块、活动杆、固定板、螺旋铰刀和通孔的配合使用,可对过滤筒和过滤网表面的灰尘进行有效收集,这样过滤筒和过滤网的使用时间更长,解决了过滤筒和过滤网在长时间使用时,过滤筒和过滤网表面积累了大量的灰尘,从而导致过滤筒和过滤网出现无法使用的问题,大大提高了过滤筒和过滤网的使用寿命,适合推广使用。

[0013] 2、本发明通过滑槽和弹簧的配合,可对过滤网进行有效缓冲,避免了过滤网与过滤箱直接接触,从而导致过滤网出现损坏的问题。

[0014] 3、本发明通过卡簧与卡槽的配合,可对不规则块进行有效限位,避免了不规则块从旋转轴表面脱落的问题出现。

[0015] 4本发明通过支撑板,可对第二电机进行有效支撑,避免了第二电机因缺乏支撑装置,从而导致出料箱无法对灰尘进行有效排出的问题出现。

[0016] 5本发明通过支撑柱,可对过滤装置进行有效支撑,方便了过滤装置的使用。

### 附图说明

[0017] 图1为本发明结构示意图;

[0018] 图2为本发明出料箱剖视图;

[0019] 图3为本发明A-A局部放大图。

[0020] 图中:1过滤箱、2过滤筒、3进气管、4第二电机、5出料杆、6支撑板、7支撑柱、8出料箱、9出料管、10过滤网、11固定杆、12出气管、13支架、14第一电机、15旋转轴、16不规则块、17活动杆、18固定板、19螺旋铰刀、20通孔、21滑槽、22弹簧。

### 具体实施方式

[0021] (在本发明的描述中,需要理解的是,术语“中心”、“纵向”、“横向”、“长度”、“宽度”、“厚度”、“上”、“下”、“前”、“后”、“左”、“右”、“竖直”、“水平”、“顶”、“底”、“内”、“外”、“顺时针”、“逆时针”等指示的方位或位置关系为基于附图所示的方位或位置关系,仅是为了便于描述本发明和简化描述,而不是指示或暗示所指的设备或元件必须具有特定的方位、以特定的方位构造和操作,因此不能理解为对本发明的限制。

[0022] 此外,术语“第一”、“第二”仅用于描述目的,而不能理解为指示或暗示相对重要性或者隐含指明所指示的技术特征的数量。由此,限定有“第一”、“第二”的特征可以明示或者隐含地包括一个或者更多个该特征。在本发明的描述中,“多个”的含义是两个或两个以上,除非另有明确具体的限定。)

[0023] 下面将结合本发明实施例中的附图,对本发明实施例中的技术方案进行清楚、完整地描述,显然,所描述的实施例仅仅是本发明一部分实施例,而不是全部的实施例。基于本发明中的实施例,本领域普通技术人员在没有做出创造性劳动前提下所获得的所有其他实施例,都属于本发明保护的范围。

[0024] 请参阅图1-3,一种快速集尘式环保空气过滤装置,包括过滤箱1,过滤箱1左侧的底部连通有进气管3,过滤箱1右侧的顶部连通有出气管12,过滤箱1内腔两侧的顶部均开设有滑槽21,滑槽21的底部设置有弹簧22,弹簧22的顶部横向设置有过滤网10,两个滑槽21和弹簧22均关于过滤网10呈中心对称,通过滑槽21和弹簧22的配合,可对过滤网10进行有效

缓冲,避免了过滤网10与过滤箱1直接接触,从而导致过滤网10出现损坏的问题,过滤网10的顶部设置有过滤筒2,过滤筒2的底部贯过滤网10,过滤网10顶部中心处的两侧均设置有固定杆11,固定杆11的顶部横向设置有固定板18,固定板18顶部的中心处设置有活动杆17,活动杆17的顶部贯过滤箱1,并延伸至过滤箱1的顶部,活动杆17表面的顶部与过滤箱1顶部的连接处设置有密封圈,过滤箱1顶部的右侧设置有支架13,支架13的顶部设置有第一电机14,第一电机14转轴的左侧通过联轴器固定连接有旋转轴15,旋转轴15表面的左侧套设有与活动杆17配合使用的不规则块16,旋转轴15表面的左侧套设有与不规则块16配合使用的卡簧,旋转轴15表面的左侧开设有与卡簧配合使用的卡槽,通过卡簧与卡槽的配合,可对不规则块16进行有效限位,避免了不规则块16从旋转轴15表面脱落的问题出现,过滤箱1的底部连通有出料箱8,出料箱8的顶部开设有与过滤箱1配合使用的通孔20,出料箱8左侧的底部设置有支撑板6,支撑板6的顶部设置有第二电机4,通过支撑板6,可对第二电机4进行有效支撑,避免了第二电机4因缺乏支撑装置,从而导致出料箱8无法对灰尘进行有效排出的问题出现,第二电机4转轴的右侧通过联轴器固定连接出料杆5,出料杆5的右侧贯穿出料箱8,并与出料箱8活动连接,出料杆5的表面设置有螺旋铰刀19,出料杆5表面的两侧与出料箱8的连接处通过轴承活动连接,出料箱8底部的右侧连通有出料管9,本发明通过设置过滤筒2、第二电机4、出料杆5、出料箱8、出料管9、过滤网10、固定杆11、第一电机14、旋转轴15、不规则块16、活动杆17、固定板18、螺旋铰刀19和通孔20的配合使用,可对过滤筒2和过滤网10表面的灰尘进行有效收集,这样过滤筒2和过滤网10的使用时间更长,解决了过滤筒2和过滤网10在长时间使用时,过滤筒2和过滤网10表面积累了大量的灰尘,从而导致过滤筒2和过滤网10出现无法使用的问题,大大提高了过滤筒2和过滤网10的使用寿命,适合推广使用,出料箱8底部的两侧均设置有支撑柱7,支撑柱7的底部设置有底板,通过支撑柱7,可对过滤装置进行有效支撑,方便了过滤装置的使用。

[0025] 使用时,启动第一电机14与第二电机4,通过第一电机14转轴的旋转带动旋转轴15旋转,通过旋转轴15旋转带动不规则块16旋转,不规则块16每转一圈会对活动杆17进行撞击,从而使过滤网10产生晃动,使过滤筒2和过滤网10表面的灰尘脱落,当灰尘落入出料箱8内,在出料杆5和螺旋铰刀19的作用下将灰尘从出料管9排出。

[0026] 综上所述:该收尘效果好的空气过滤装置,通过过滤筒2、第二电机4、出料杆5、出料箱8、出料管9、过滤网10、固定杆11、第一电机14、旋转轴15、不规则块16、活动杆17、固定板18、螺旋铰刀19和通孔20的配合使用,解决了过滤筒2和过滤网10出现无法使用的问题。

[0027] 尽管已经示出和描述了本发明的实施例,对于本领域的普通技术人员而言,可以理解在不脱离本发明的原理和精神的情况下可以对这些实施例进行多种变化、修改、替换和变型,本发明的范围由所附权利要求及其等同物限定。

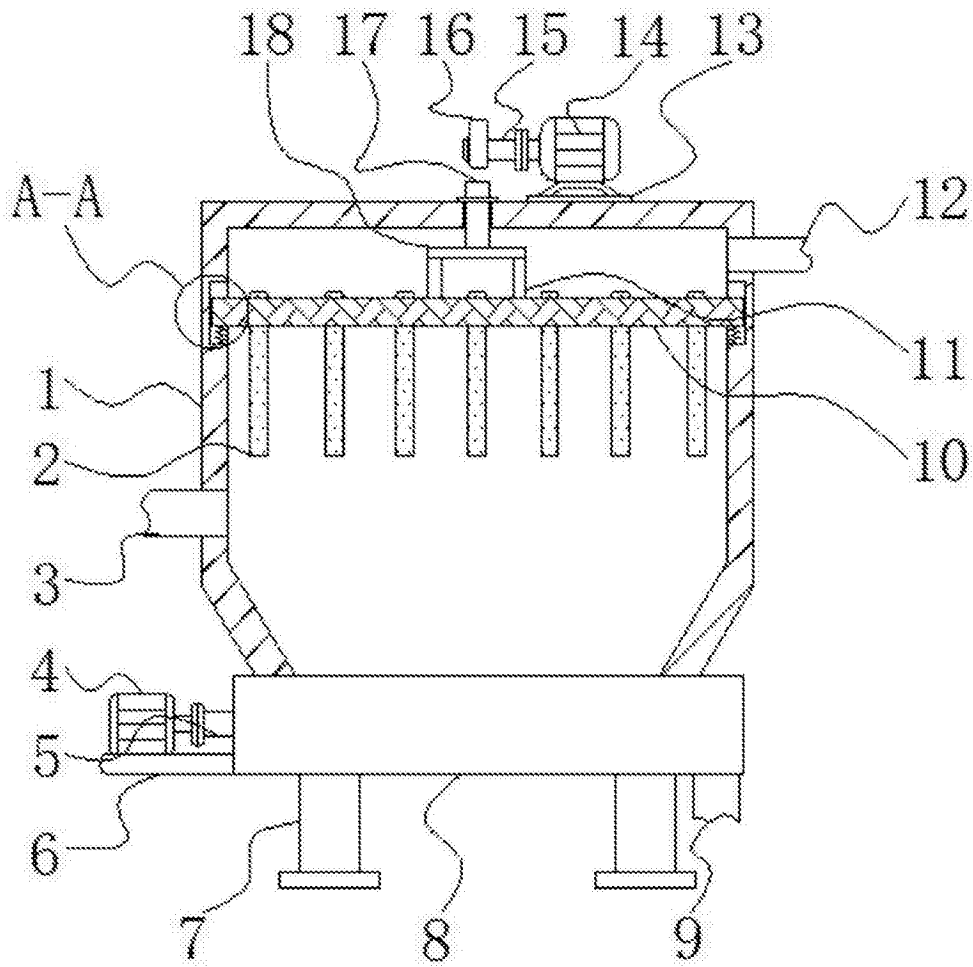


图1

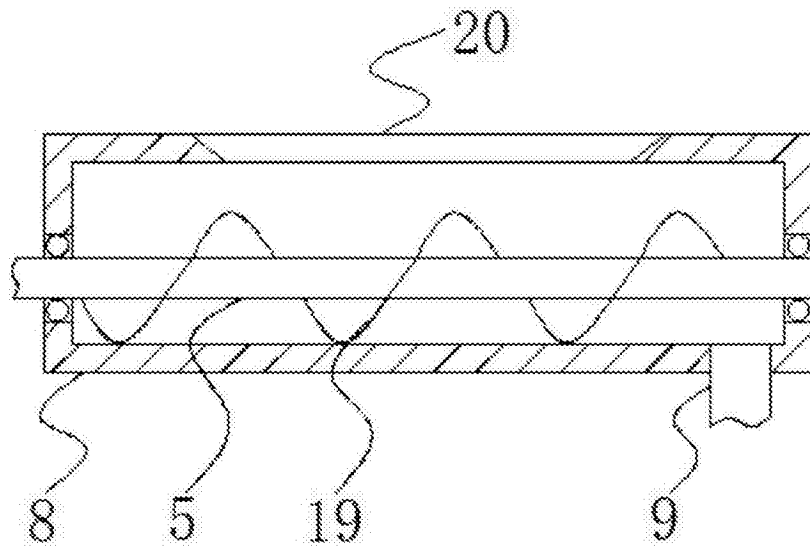


图2

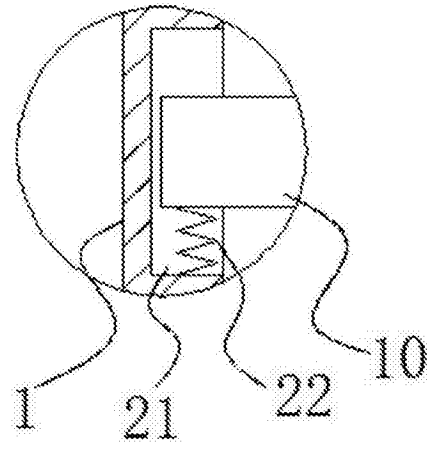


图3