



(21) 申請案號：107147050 (22) 申請日：中華民國 107 (2018) 年 12 月 26 日
 (51) Int. Cl. : **H01L21/027 (2006.01)** **B05B1/00 (2006.01)**
 (30) 優先權：2018/01/30 日本 2018-013772
 (71) 申請人：日商斯庫林集團股份有限公司 (日本) SCREEN HOLDINGS CO., LTD. (JP)
 日本
 (72) 發明人：竹松佑介 TAKEMATSU, YUSUKE (JP)；溫井宏樹 NUKUI, HIROKI (JP)；岩川
 裕 IWAKAWA, YUTAKA (JP)；東克崇 HIGASHI, KATSUEI (JP)；菅原雄二
 SUGAHARA, YUJI (JP)
 (74) 代理人：葉璟宗；卓俊傑
 申請實體審查：有 申請專利範圍項數：11 項 圖式數：7 共 35 頁

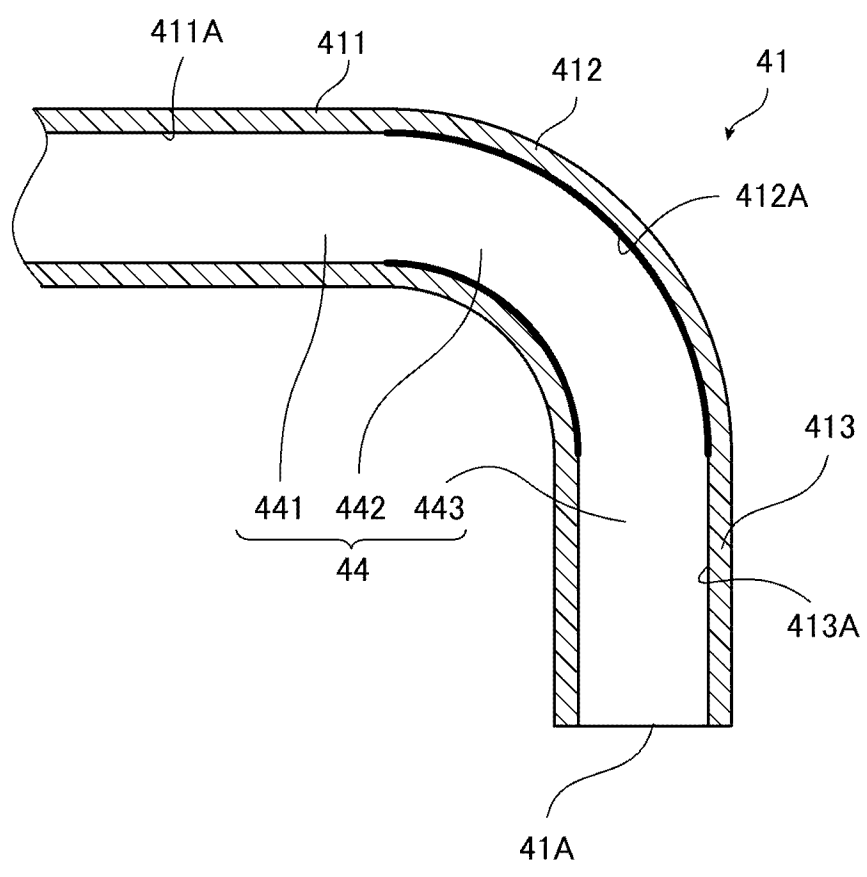
(54) 名稱

處理液吐出配管以及基板處理裝置

(57) 摘要

本發明提供一種防止吐出口中的液滴下落的處理液吐出配管、及包括所述處理液吐出配管的基板處理裝置。處理液吐出配管 41 於內部具有供處理液流通的流路 44，且將於流路 44 中流通的處理液自吐出口 41A 朝基板表面吐出。流路 44 包括：壁面的至少一部分為親水性的親水性流路、及第二配管流路 442。於將處理液吐出配管 41 安裝於基板處理裝置的狀態下，第二配管流路 442 相對於鉛垂方向而傾斜，且使上游側的端部高於下游側的端部。

指定代表圖：



符號簡單說明：

- 41 . . . 處理液吐出配管
- 41A . . . 吐出口
- 44 . . . 流路
- 411 . . . 第一配管部
- 411A . . . 內壁面
- 412 . . . 第二配管部
- 412A . . . 內壁面
- 413 . . . 第三配管部
- 413A . . . 內壁面
- 441 . . . 第一配管流路
- 442 . . . 第二配管流路
- 443 . . . 第三配管流路

【圖6】

【發明說明書】

【中文發明名稱】 處理液吐出配管以及基板處理裝置

【技術領域】

【0001】 本發明是有關於一種於對基板表面吐出處理液的裝置中供處理液流通的處理液吐出配管、及包括該處理液吐出配管的基板處理裝置。

【先前技術】

【0002】 先前，於半導體晶圓的製造步驟中，將光阻劑液、蝕刻液、清洗液、純水等各種處理液供給至基板表面。於所述處理液的供給處理中，存在當停止處理液的供給時，自處理液的吐出口產生非預想的液滴的下落，即所謂的「滴液現象（dripping）」的情況。此種液滴的滴液現象成為基板表面產生不均（nonuniformity）的原因，因此需要避免。

【0003】 於專利文獻 1 中，揭示了一種為了防止滴液現象，而使處理液的吐出孔成為超親水性的供給噴嘴。於專利文獻 1 中，藉由將吐出孔設為超親水性，附著於前端部的表面的處理液的液滴不會成為球狀，而擴展為薄膜狀。藉此，防止球狀的液滴因振動而自前端部的表面流下來。

[現有技術文獻]

[專利文獻]

【0004】 [專利文獻 1]日本專利特開平 10-256116 號公報

【發明內容】

【0005】 [發明所欲解決之課題]

根據專利文獻 1 的構成，能夠抑制附著於噴嘴前端部的處理液的滴液現象。但是，於較前端部更靠內側（上游側）處殘留有處理液的情況下，有可能因處理液的自重而產生滴液現象。

【0006】 本發明是鑒於所述狀況而成者，其目的在於提供一種防止吐出口中的液滴下落的處理液吐出配管、及包括該處理液吐出配管的基板處理裝置。

[解決課題之手段]

【0007】 為了解決所述課題，本申請案的第一發明是一種處理液吐出配管，其安裝於對基板表面吐出處理液的處理裝置，且包括：流路，供所述處理液流通；以及吐出口，對所述基板表面吐出於所述流路內流通的處理液，且所述流路包括壁面的至少一部分為親水性的親水性流路，於安裝於所述處理裝置的狀態下，所述親水性流路相對於鉛垂方向而傾斜，且使上游側的端部高於下游側的端部。

【0008】 本申請案的第二發明是根據第一發明的處理液吐出配管，其中所述流路具有壁面為疏水性的流路。

【0009】 本申請案的第三發明是根據第一發明或第二發明的處理液吐出配管，其中所述流路具有位於所述親水性流路的下游側，且壁面為疏水性的第一流路，於安裝於所述處理裝置的狀態下，所述第一流路沿鉛垂方向延伸。

【0010】 本申請案的第四發明是根據第三發明的處理液吐出配

管，其中所述吐出口位於所述第一流路的下游側端部。

【0011】 本申請案的第五發明是根據第三發明或第四發明的處理液吐出配管，其中所述親水性流路與所述第一流路鄰接。

【0012】 本申請案的第六發明是根據第一發明至第五發明中的任一處理液吐出配管，其中所述流路具有位於所述親水性流路的上游的第二流路，且於安裝於所述處理裝置的狀態下，所述第二流路沿水平方向延伸。

【0013】 本申請案的第七發明是根據第一發明至第六發明中的任一處理液吐出配管，其中所述親水性流路由樹脂形成，且藉由浸漬於藥液中，壁面的至少一部分變成親水性。

【0014】 本申請案的第八發明是根據第一發明至第七發明中的任一處理液吐出配管，其中親水性的所述親水性流路的壁面較其他流路的壁面粗糙。

【0015】 本申請案的第九發明是一種處理液吐出配管，其安裝於對基板表面吐出處理液的處理裝置，且包括：流路，供所述處理液流通；以及吐出口，對所述基板表面吐出於所述流路內流通的處理液，且所述處理液吐出配管由樹脂形成，所述流路包括於使水接觸壁面的至少一部分的狀態下浸漬於藥液，使所述壁面的至少一部分成為親水性的親水性流路，當安裝於所述處理裝置時，所述親水性流路相對於鉛垂方向而傾斜，且使上游側的端部高於下游側的端部。

【0016】 本申請案的第十發明是根據第九發明的處理液吐出配

管，其中所述親水性流路於所述流路中充滿水的狀態下浸漬於藥液中，從而成為親水性。

【0017】 本申請案的第十一發明是包括第一發明至第十發明中的任一處理液吐出配管的基板處理裝置，其包括：腔室；基板保持部，於所述腔室的內部對基板進行水平地保持；處理液供給部，經由所述處理液吐出配管，對所述基板保持部所保持的基板的上表面供給處理液；以及引回機構，將所述處理液吐出配管的所述流路內的處理液朝上游側引回。

【發明的效果】

【0018】 根據本申請案的第一發明至第十一發明，傾斜的流路的壁面為親水性。當流路傾斜時，處理液的保持變得困難，但藉由將所述傾斜的流路的壁面設為親水性，所述壁面對處理液的保持力提高。即，於較吐出口更靠上游側處，處理液得以保持。藉此，能夠防止來自吐出口的處理液的滴下（液滴現象）。

【0019】 根據本申請案的第四發明，處理液不由第一流路的壁面保持，而容易自吐出口滴下。藉此，能夠防止於吐出口附近殘存處理液，並於非預想時滴下。另外，能夠防止殘存於吐出口附近的處理液因與空氣的接觸而乾燥。

【0020】 根據本申請案的第六發明，於第二流路中處理液的流路阻力低。因此，於第二流路中，能夠避免妨礙處理液的流通。

【圖式簡單說明】

【0021】

圖 1 是基板處理裝置的平面圖。

圖 2 是處理單元的平面圖。

圖 3 是處理單元的縱剖面圖。

圖 4 是表示與處理液吐出配管連接的供液部的一例的圖。

圖 5 是表示控制部與處理單元內的各部的連接的框圖。

圖 6 是處理液吐出配管的局部剖面圖。

圖 7 是變形例的處理液吐出配管的局部剖面圖。

【實施方式】

【0022】 以下，對包括本發明的處理液吐出配管的基板處理裝置進行說明。

【0023】 <1.基板處理裝置的整體構成>

圖 1 是本實施方式的基板處理裝置 100 的平面圖。基板處理裝置 100 是於半導體晶圓的製造步驟中，對圓板狀的基板 W（矽基板）的表面進行處理的裝置。基板處理裝置 100 進行對基板 W 的表面供給處理液的液體供給處理、以及使基板 W 的表面乾燥的乾燥處理。

【0024】 基板處理裝置 100 包括：分度器（indexer）101、多個處理單元 102、及主搬運機器人 103。

【0025】 分度器 101 是用以自外部搬入處理前的基板 W，並且將處理後的基板 W 搬出至外部的部位。於分度器 101 中，配置有多個收容多個基板 W 的載體（carrier）。並且，分度器 101 包含省略圖示的移送機器人。移送機器人於分度器 101 內的載體與處理單

元 102 或主搬運機器人 103 之間，移送基板 W。再者，載體中，例如，可使用將基板 W 收納於密閉空間的公知的前端開啟式統集盒（Front Opening Unified pod，FOUP）或標準機械界面（Standard Mechanical Inter Face，SMIF）盒、或者收納基板 W 與外部空氣接觸的開放式晶匣（Open Cassette，OC）。

【0026】 處理單元 102 是逐片地處理基板 W 的所謂單片式的處理部。多個處理單元 102 配置於主搬運機器人 103 的周圍。於本實施方式中，配置於主搬運機器人 103 的周圍的四個處理單元 102 是沿高度方向積層成三層。即，本實施方式的基板處理裝置 100 總共包括十二台處理單元 102。多個基板 W 是在各處理單元 102 中並列地處理。但是，基板處理裝置 100 所包括的處理單元 102 的數量並不限定於十二台，其台數可適宜進行變更。例如亦可以是二十四台、十六台、八台、四台、一台等。

【0027】 主搬運機器人 103 是用於在分度器 101 與多個處理單元 102 之間搬運基板 W 的機構。主搬運機器人 103 例如包括保持基板 W 的手（hand）、以及使手移動的臂（arm）。主搬運機器人 103 自分度器 101 取出處理前的基板 W，而搬運至處理單元 102。另外，當處理單元 102 中的基板 W 的處理完成後，主搬運機器人 103 自所述處理單元 102 取出處理後的基板 W，而搬運至分度器 101。

【0028】 <2.處理單元的構成>

接著，對處理單元 102 的構成進行說明。以下，對基板處理裝置 100 所含的多個處理單元 102 之中的一個進行說明，但其它

處理單元 102 亦具有同等的構成。

【0029】 圖 2 是處理單元 102 的平面圖。圖 3 是處理單元 102 的縱剖面圖。如圖 2 及圖 3 所示，處理單元 102 包括：腔室 10、基板保持部 20、旋轉機構 30、處理液供給部 40、處理液收集部 50、及控制部 60。

【0030】 腔室 10 是內置用於對基板 W 進行處理的處理空間 11 的框體。腔室 10 包括：側壁 12、頂板部 13、及底板部 14。側壁 12 包圍處理空間 11 的側部。頂板部 13 覆蓋處理空間 11 的上部。底板部 14 覆蓋處理空間 11 的下部。基板保持部 20、旋轉機構 30、處理液供給部 40、及處理液收集部 50 是收容在腔室 10 的內部。於側壁 12 的一部分設置搬入搬出口、以及使搬入搬出口開閉的擋板 (shutter) (均省略圖示)。於搬入搬出口中，朝腔室 10 內搬入基板 W 及自腔室 10 搬出基板 W。

【0031】 如圖 3 所示，於腔室 10 的頂板部 13 設置有風機過濾器單元 (fan filter unit, FFU) 15。風機過濾器單元 15 包括高效空氣 (High Efficiency Particulate Air, HEPA) 過濾器等集塵過濾器、以及使氣流產生的風機 (fan)。當使風機過濾器單元 15 動作時，將設置基板處理裝置 100 的潔淨室 (clean room) 內的空氣擷取至風機過濾器單元 15，藉由集塵過濾器而潔淨化，並供給至腔室 10 內的處理空間 11。藉此，於腔室 10 內的處理空間 11 內，形成潔淨的空氣的向下流 (down flow)。

【0032】 另外，於側壁 12 的下部的一部分上連接著排氣導管

16。從風機過濾器單元 15 供給的空氣在腔室 10 的內部形成向下流之後，通過排氣導管 16 向腔室 10 的外部排出。

【0033】 基板保持部 20 是於腔室 10 的內部，水平地（以法線朝向鉛垂方向的姿勢）保持基板 W 的機構。基板保持部 20 包括圓板狀的自旋底座（spin base）21 及多個夾持銷（chuck pin）22。多個夾持銷 22 沿自旋底座 21 的上表面的外周部，以等角度間隔而設置。基板 W 在使形成圖案的被處理面朝向上側的狀態下，保持於多個夾持銷 22。各夾持銷 22 與基板 W 的周緣部的下表面及外周端面接觸，從自旋底座 21 的上表面經由微小的空隙將基板 W 支撐於上方的位置。

【0034】 於自旋底座 21 的內部設置有用於切換多個夾持銷 22 的位置的夾持銷切換機構 23。夾持銷切換機構 23 是對多個夾持銷 22，在保持基板 W 的保持位置與解除基板 W 的保持的解除位置之間進行切換。

【0035】 旋轉機構 30 是用於使基板保持部 20 旋轉的機構。旋轉機構 30 是收容在設置於自旋底座 21 的下方的馬達蓋 31 的內部。如圖 3 中以虛線所示，旋轉機構 30 包括自旋馬達（spin motor）32 及支撐軸 33。支撐軸 33 沿鉛垂方向延伸，其下端部與自旋馬達 32 連接，並且上端部固定在自旋底座 21 的下表面的中央。當使自旋馬達 32 驅動時，支撐軸 33 以其軸芯 330 為中心而旋轉。並且，與支撐軸 33 一同，基板保持部 20 及基板保持部 20 所保持的基板 W 亦以軸芯 330 為中心而旋轉。

【0036】 處理液供給部 40 是對基板保持部 20 所保持的基板 W 的上表面供給處理液的機構。處理液供給部 40 具有三根處理液吐出配管 41。三根處理液吐出配管 41 分別於內部具有供處理液流通的流路。處理液吐出配管 41 例如由聚四氟乙烯 (polytetrafluoroethylene, PTFE) 或全氟烷氧基烷烴 (perfluoroalkoxy alkane, PFA) 等氟樹脂形成。再者，處理液吐出配管 41 的數量並不限定於三根，亦可為一根、兩根、或四根以上。

【0037】 如圖 2 所示，處理液吐出配管 41 的一端被支撐於馬達 42。處理液吐出配管 41 以被支撐於馬達 42 側的端部為基端部，並自此基端部沿水平方向延伸，並且其前端部是朝鉛垂方向向下彎曲。即，本實施方式的處理液吐出配管 41 具有 L 字狀的外形。於處理液吐出配管 41 的朝鉛垂方向向下彎曲的部分的下端部設置吐出口 41A。

【0038】 處理液吐出配管 41 藉由馬達 42 的驅動，而如圖 2 中的箭頭般，以馬達 42 為中心，沿著水平方向各別地轉動。藉此，處理液吐出配管 41 的吐出口 41A 於基板保持部 20 所保持的基板 W 的上方的處理位置與較處理液收集部 50 更靠外側的退避位置之間移動。於供給處理液時，吐出口 41A 配置於基板 W 的上方的處理位置。而且，將於處理液吐出配管 41 的流路內流通的處理液自吐出口 41A 吐出至基板 W 的上表面。處理液吐出配管 41 的具體構成將於下文進行詳述。

【0039】 對各處理液吐出配管 41 分別連接用以供給處理液的供液部。圖 4 是表示與處理液吐出配管 41 連接的供液部 45 的一例的圖。圖 4 中，示出供給作為處理液的硫酸（ H_2SO_4 ）與過氧化氫水（ H_2O_2 ）的混合液即 SPM 清洗液的情況的例子。

【0040】 供液部 45 具有硫酸供給源 451 及過氧化氫水供給源 452。於連接於硫酸供給源 451 的流路中途設置有第一閥 453。另外，於連接於過氧化氫水供給源 452 的流路中途設置有第二閥 454。連接於硫酸供給源 451 及過氧化氫水供給源 452 的各者的流路於下游側合流，並連接於處理液吐出配管 41。

【0041】 於將吐出口 41A 配置於處理位置的狀態下，當打開第一閥 453 及第二閥 454 時，自硫酸供給源 451 排出硫酸，並且自過氧化氫水供給源 452 排出過氧化氫水。經排出的硫酸與過氧化氫水合流而成為 SPM 清洗液，並被供給至處理液吐出配管 41。接著，將所述 SPM 清洗液自處理液吐出配管 41 的吐出口 41A 朝向基板保持部 20 所保持的基板 W 的上表面吐出。

【0042】 再者，三根處理液吐出配管 41 分別吐出相互不同的處理液。作為處理液的例子，除了所述的 SPM 清洗液之外，還可列舉 SC1 清洗液（氨水、過氧化氫水及純水的混合液）、SC2 清洗液（鹽酸、過氧化氫水及純水的混合液）、DHF（Dilute Hydrofluoric Acid）清洗液（稀氫氟酸）、及純水（去離子水）等。

【0043】 另外，於處理液吐出配管 41 設置回吸（suck back）配管 43。回吸配管 43 為本發明的「引回機構」的一例。回吸配管

43 為沿著鉛垂方向延伸的配管。回吸配管 43 的上端部連接於處理液吐出配管 41 的沿著水平方向延伸的部位。藉此，處理液吐出配管 41 的沿著水平方向延伸的流路被分支。另外，回吸配管 43 的下端部的高度低於吐出口 41A 的高度。

【0044】 當將第一閥 453 及第二閥 454 關閉，停止自供液部 45 朝處理液吐出配管 41 供給處理液時，來自吐出口 41A 的處理液的吐出停止。此時，處理液吐出配管 41 的流路 44 內殘留的處理液藉由虹吸（siphon）原理，而朝回吸配管 43 的流路流入。即，由於回吸配管 43 的下端部的高度低於吐出口 41A 的高度，所以於自回吸配管 43 的連接部位起下游側的流路 44 內殘留的處理液朝向回吸配管 43 被引回。藉此，抑制來自吐出口 41A 的處理液的滴下。

【0045】 處理液收集部 50 是收集使用後的處理液的部位。如圖 3 所示，處理液收集部 50 包括內杯體 51、中杯體 52 及外杯體 53。內杯體 51、中杯體 52 及外杯體 53 能夠藉由升降機構 500（參照圖 5），而相互獨立地升降移動。

【0046】 內杯體 51 包括包圍基板保持部 20 的周圍的圓環狀的第一引導板 510。中杯體 52 包括位於第一引導板 510 的外側並且上側的圓環狀的第二引導板 520。外杯體 53 包括位於第二引導板 520 的外側並且上側的圓環狀的第三引導板 530。另外，內杯體 51 的底部是展開至中杯體 52 及外杯體 53 的下方為止。而且，於所述底部的上表面，自內側起依次設置有第一排液槽 511、第二排液槽 512 及第三排液槽 513。

【0047】 自處理液供給部 40 的各處理液吐出配管 41 吐出的處理液被供給至基板 W 後，因由基板 W 的旋轉而產生的離心力，而向外側飛散。接著，自基板 W 飛散的處理液被收集至第一引導板 510、第二引導板 520 及第三引導板 530 中任一者。使收集至第一引導板 510 的處理液通過第一排液槽 511，向處理單元 102 的外部排出。使收集至第二引導板 520 的處理液通過第二排液槽 512，向處理單元 102 的外部排出。使收集至第三引導板 530 的處理液通過第三排液槽 513，向處理單元 102 的外部排出。

【0048】 如上所述，所述處理單元 102 具有多條處理液的排出路徑。因此，能夠針對每個種類分別回收供給至基板的處理液。因而，經回收的處理液的廢棄或再生處理亦可以根據各處理液的性質而分別進行。

【0049】 控制部 60 是用於對處理單元 102 內的各部進行動作控制的部位。圖 5 是表示控制部 60 與處理單元 102 內的各部的連接的框圖。如圖 5 中概念性地表示般，控制部 60 包括具有中央處理單元（central processing unit，CPU）等處理器 61、隨機存取記憶體（random access memory，RAM）等記憶體 62、及硬式磁碟機等儲存部 63 的電腦。於儲存部 63 內，安裝有用於執行處理單元 102 中的基板 W 的處理的電腦程式 P。

【0050】 另外，如圖 5 所示，控制部 60 與所述風機過濾器單元 15、夾持銷切換機構 23、自旋馬達 32、三個馬達 42、處理液供給部 40 的閥 453、閥 454、及處理液收集部 50 的升降機構分別可通

信地連接著。控制部 60 將儲存部 63 中所存儲的電腦程式 P 及資料暫時讀取至記憶體 62，並基於所述電腦程式 P，處理器 61 進行運算處理，藉此來對所述各部進行動作控制。藉此，進行處理單元 102 中的基板 W 的處理。

【0051】 <3.處理液吐出配管 41 的構成>

接著，對處理液吐出配管 41 的具體構成進行說明。圖 6 是處理液吐出配管 41 的局部剖面圖。

【0052】 如圖 6 所示，處理液吐出配管 41 包括第一配管部 411、第二配管部 412、及第三配管部 413。第一配管部 411 為沿著水平方向延伸的部位。第一配管部 411 的上游側的端部連接於所述的供液部 45。第二配管部 412 為大致呈 L 字狀的位於處理液吐出配管 41 的彎曲部分的部位。第二配管部 412 的上游側的端部連接於第一配管部 411 的下游側的端部。第二配管部 412 的下游側的端部位於較第二配管部 412 的上游側的端部更靠下方處。另外，第二配管部 412 自上游側的端部朝向下游側的端部彎曲且延伸。第三配管部 413 為沿著鉛垂方向延伸的部位。第三配管部 413 的上游側的端部連接於第二配管部 412 的下游側的端部。第三配管部 413 的下游側的端部位於較第三配管部 413 的上游側的端部更靠下方處。於第三配管部 413 的下端部設置所述的吐出口 41A。

【0053】 再者，第一配管部 411、第二配管部 412 及第三配管部 413 既可為一個零件，亦可為不同的零件。

【0054】 處理液吐出配管 41 於內部具有供處理液流通的流路

44。流路 44 自上游側起依次包括：第一配管流路 441、第二配管流路 442 及第三配管流路 443。

【0055】 第一配管流路 441 形成於第一配管部 411 的內部，且為沿著水平方向延伸的直線流路。所述回吸配管 43 連接於第一配管部 411。即，回吸配管 43 自第一配管部 411 分支。第一配管流路 441 的壁面即第一配管部 411 的內壁面 411A 為疏水性。具體而言，第一配管部 411 的內壁面 411A 較後述的第二配管部 412 的內壁面 412A 成為更平滑的面。第一配管流路 441 為本發明的「第二流路」的一例。

【0056】 第二配管流路 442 形成於第二配管部 412 的內部，且為相對於鉛垂方向而傾斜的流路。第二配管流路 442 與第一配管流路 441 的下游側鄰接而存在。第二配管流路 442 的上游側的端部的位置高於第二配管流路 442 的下游側的端部的位置。第二配管流路 442 的壁面即第二配管部 412 的內壁面 412A 為親水性。具體而言，第二配管部 412 的內壁面 412A 較所述的第一配管部 411 的內壁面 411A 及後述的第三配管部 413 的內壁面 413A 成為更粗糙的面。另外，第二配管部 412 的內壁面 412A 較處理液吐出配管 41 的外壁面成為更粗糙的面。第二配管流路 442 為本發明的「親水性流路」的一例。

【0057】 第三配管流路 443 形成於第三配管部 413 的內部，且為沿著鉛垂方向延伸的直線流路。第三配管流路 443 與第二配管流路 442 的下游側鄰接而存在。第三配管流路 443 的下端為吐出口

41A。第三配管流路 443 的壁面即第三配管部 413 的內壁面 413A 為疏水性。具體而言，第三配管部 413 的內壁面 413A 較所述的第二配管部 412 的內壁面 412A 成為更平滑的面。第三配管流路 443 為本發明的「第一流路」的一例。

【0058】 作為使第二配管流路 442 的壁面成為親水性的方法，例如可列舉使氟樹脂製的處理液吐出配管 41 浸漬於鹽酸（氯化氫（hydrogen chloride，HCL）水溶液）中的方法。當浸漬於鹽酸時，僅用水填充第一配管部 411～第三配管部 413 中的第二配管部 412 內。於該狀態下，當使處理液吐出配管 41 浸漬於鹽酸時，溶解於鹽酸中的鹽酸氣體滲透於第二配管部 412 內。如此，所滲透的鹽酸氣體作用至與水接觸的第二配管部 412 的內壁面 412A 的表面。其結果，第二配管部 412 的內壁面 412A 被粗面化。與此相對，於未填充水的第一配管部 411 內及第三配管部 413 內僅積存鹽酸氣體，因此內壁面 411A 及內壁面 413A 未被粗面化。

【0059】 即，第二配管部 412 的內壁面 412A 的表面粗糙度較第一配管部 411 的內壁面 411A 及第三配管部 413 的內壁面 413A 的表面粗糙度更粗。第二配管部 412 的內壁面 412A 的表面粗糙度例如較佳為日本工業標準（Japanese Industrial Standard，JIS）B 0601：2013（對應國際標準：國際標準化組織（International Organization for Standardization，ISO）4287:1997)中所定義的「算術平均粗糙度 Ra」的值為 Ra=0.04～0.15。

【0060】 第一配管流路 441 的壁面為疏水性，因此第一配管流路

441 中的處理液的流路阻力低。因此，當自供液部 45 供給處理液時，於第一配管流路 441 中，不易妨礙處理液的流通。

【0061】 另外，第三配管流路 443 的壁面為疏水性，因此第三配管流路 443 內的處理液不由第三配管流路 443 的壁面保持，而易自吐出口 441A 滴下。另外，當停止自供液部 45 供給處理液時，第三配管流路 443 內的處理液藉由回吸配管 43 而被引回至上游側。因此，於第三配管流路 443 內不易殘存處理液。其結果，能夠防止於第三配管流路 443 內殘存處理液，且所述殘存的處理液於非預想時滴下。另外，能夠防止殘存於吐出口 41A 附近的處理液因與空氣的接觸而乾燥。

【0062】 另外，第二配管流路 442 的壁面為親水性，因此第二配管流路 442 內所殘存的處理液易被保持於第二配管流路 442 的壁面。因此，於第二配管流路 442 內殘存的處理液不易朝第三配管流路 443 流下。尤其，第二配管流路 442 相對於鉛垂方向而傾斜。由流路的壁面所保持的處理液因該處理液的自重而欲朝下游側流下。關於流路內的處理液的易流下度，所述流路傾斜的情況大於流路不傾斜的情況。當由第二配管流路 442 的壁面保持的處理液流下時，處理液自吐出口 41A 滴下。但是，於該處理液吐出配管 41 中，將傾斜的第二配管流路 442 的壁面設為親水性，使處理液的保持力變大。藉此，能夠抑制處理液因自重而滴下。

【0063】 <4.基板 W 的處理>

以下，對如所述般構成的基板處理裝置 100 中基板 W 的處理

的一例進行說明。以下的各處理藉由控制部 60 對各部進行控制來進行。

【0064】 當藉由主搬運機器人 103 將基板 W 搬入至腔室 10 內時，基板保持部 20 藉由多個夾持銷 22 而水平地保持所搬入的基板 W。然後，當驅動旋轉機構 30 的自旋馬達 32 時，使基板 W 開始旋轉。繼而，馬達 42 被驅動，處理液供給部 40 的第三配管部 413 朝與基板 W 的上表面相向的處理位置移動。接著，使圖 4 的第一閥 453 及第二閥 454 打開，從而自第三配管部 413 朝向基板 W 的上表面吐出硫酸與過氧化氫水的混合液即 SPM 清洗液。SPM 清洗液的溫度例如設為 150°C ~ 200°C。

【0065】 於吐出規定時間的 SPM 清洗液後，僅關閉第一閥 453，從而停止硫酸的供給。藉此，進行自第三配管部 413 僅吐出硫酸過氧化氫水的所謂的「過水擠出處理」。所述過水擠出處理是以洗掉流路內殘留的硫酸成分，防止停止處理液的供給後的來自第三配管部 413 的硫酸非預想的滴下為目的而進行。其後，當經過規定時間時，第二閥 454 亦被關閉，從而停止過氧化氫水的吐出。

【0066】 於朝基板 W 的各種處理液的供給完成後，使基板 W 的表面乾燥。當基板 W 的乾燥處理結束時，解除多個夾持銷 22 對基板 W 的保持。其後，藉由主搬運機器人 103 將處理後的基板 W 自基板保持部 20 取出，並搬出至腔室 10 的外部。

【0067】 如上所述，藉由將處理液吐出配管 41 的傾斜的第二配管流路 442 的壁面設為親水性，能夠提高第二配管流路 442 的壁

面處的處理液的保持力。而且，能夠防止由第二配管流路 442 的壁面所保持的處理液因自重而滴下。其結果，能夠精度良好地處理基板 W 的表面。尤其，於本例中所示的 SPM 清洗液的比重較（例如較純水）高，且，表面張力較（例如較純水）低。此種高比重且低表面張力的藥液極容易產生因自重而致的滴下。但是，於此種基板處理裝置 100 中，藉由將第二配管流路 442 的壁面設為親水性，能夠防止此種藥液的因自重而致的滴下。

【0068】 <5.變形例>

以上，已對本發明的實施方式進行說明，但是本發明並不限定於所述實施方式。

【0069】 使壁面成為親水性的流路不限定於所述的實施方式的第二配管流路 442。使壁面成為親水性的流路只要至少為較吐出口 41A 更靠上游側，且相對於鉛垂方向而傾斜，並且上游側的端部位於較下游側的端部更高的位置的流路即可。

【0070】 圖 7 是變形例的處理液吐出配管 46 的局部剖面圖。

【0071】 圖 7 的處理液吐出配管 46 包括第一配管部 461、第二配管部 462、及第三配管部 463。第一配管部 461 為沿著水平方向延伸的部位。第二配管部 462 為位於第一配管部 461 的下游側，且相對於鉛垂方向而傾斜的直線狀的部位。第二配管部 462 的上游側的端部連接於第一配管部 461 的下游側的端部。第二配管部 462 的下游側的端部位於較第二配管部 462 的上游側的端部更靠下方處。第三配管部 463 為位於第二配管部 462 的下游側，且沿著水

平方向延伸的部位。第三配管部 463 的上游側的端部連接於第二配管部 462 的下游側的端部。於第三配管部 463 的下游側的端部設置吐出口 46A。第三配管部 463 為本發明的「第一直線流路」的一例。

【0072】 處理液吐出配管 46 於內部具有供處理液流通的流路 47。流路 47 包括：第一配管流路 471、第二配管流路 472 及第三配管流路 473。

【0073】 第一配管流路 471 形成於第一配管部 461 的內部，且為沿著水平方向延伸的直線流路。圖 4 所說明的回吸配管 43 連接於第一配管部 461。第一配管流路 471 的壁面即第一配管部 461 的內壁面 461A 為疏水性。

【0074】 第二配管流路 472 形成於第二配管部 462 的內部，且為相對於鉛垂方向而傾斜的流路。第二配管流路 472 位於第一配管流路 471 的下游側。第二配管流路 472 的上游側端部的位置高於第二配管流路 472 的下游側端部的位置。第二配管流路 472 的壁面即第二配管部 462 的內壁面 462A 為親水性。與所述實施方式同樣地，第二配管流路 472 的壁面於第二配管流路 472 內充滿水的狀態下，藉由將處理液吐出配管 46 浸漬於鹽酸中，而成為親水性。第二配管流路 472 為本發明的「親水性流路」的一例。

【0075】 第三配管流路 473 形成於第三配管部 463 的內部，且為沿著水平方向延伸的直線流路。第三配管流路 473 位於第二配管流路 472 的下游側。第三配管流路 473 的壁面即第三配管部 463

的內壁面 463A 為疏水性。

【0076】 於所述構成的處理液吐出配管 46 中，與所述實施方式的處理液吐出配管 41 同樣地，亦由傾斜的第二配管流路 472 的壁面保持處理液。藉此，防止處理液的因自重而致的滴下。

【0077】 再者，於所述實施形態及圖 7 的變形例中，將傾斜的第二配管流路 472 的壁面整體設為親水性，但只要傾斜的第二配管流路 472 的壁面的至少一部分為親水性即可。該情況下，只要將水密封於第二配管流路 472 中的欲成為親水性的部分的壁面內，並且將處理液吐出配管浸漬於鹽酸中即可。

【0078】 另外，使流路的壁面成為親水性的方法可為浸漬於藥液以外的方法。另外，使流路的壁面成為親水性的方法亦可為粗面化以外的方法。進而，於所述實施方式及圖 7 的變形例中，將位於第二配管流路 442、第二配管流路 472 的上游的第一配管流路 441、第一配管流路 471 的壁面設為疏水性，但亦可設為親水性。另外，將第一配管部 411、第二配管部 412、及第三配管部 413 設為不同的零件，可僅將應使壁面具有親水性的配管浸漬於鹽酸中。

【0079】 進而，於所述的說明中，各配管可不必相對於所定義的方向（鉛垂方向或水平方向）平行地延伸。例如，圖 6 的第三配管部 413 可相對於鉛垂方向而稍微傾斜。

【0080】 關於基板處理裝置 100 的細節部分的構成，可以與本申請案的各圖不同。另外，亦可以將所述實施方式及變形例中所出現的各元件，在不產生矛盾的範圍內適當加以組合。

【符號說明】

【0081】

- 10：腔室
- 11：處理空間
- 12：側壁
- 13：頂板部
- 14：底板部
- 15：風機過濾器單元
- 16：排氣導管
- 20：基板保持部
- 21：自旋底座
- 22：夾持銷
- 23：夾持銷切換機構
- 30：旋轉機構
- 31：馬達蓋
- 32：自旋馬達
- 33：支撐軸
- 40：處理液供給部
- 41、46：處理液吐出配管
- 41A、46A：吐出口
- 42：馬達
- 43：回吸配管

44、47：流路

45：供液部

50：處理液收集部

51：內杯體

52：中杯體

53：外杯體

60：控制部

61：處理器

62：記憶體

63：儲存部

100：基板處理裝置

101：分度器

102：處理單元

103：主搬運機器人

330：軸芯

411、461：第一配管部

411A、412A、413A、461A、462A、463A：內壁面

412、462：第二配管部

413、463：第三配管部

441、471：第一配管流路

442、472：第二配管流路

443、473：第三配管流路

451：硫酸供給源

452：過氧化氫水供給源

453：第一閥

454：第二閥

500：升降機構

510：第一引導板

511：第一排液槽

512：第二排液槽

513：第三排液槽

520：第二引導板

530：第三引導板

P：電腦程式

W：基板



201933436

【發明摘要】**【中文發明名稱】** 處理液吐出配管以及基板處理裝置**【中文】**

本發明提供一種防止吐出口中的液滴下落的處理液吐出配管、及包括所述處理液吐出配管的基板處理裝置。處理液吐出配管 41 於內部具有供處理液流通的流路 44，且將於流路 44 中流通的處理液自吐出口 41A 朝基板表面吐出。流路 44 包括：壁面的至少一部分為親水性的親水性流路、及第二配管流路 442。於將處理液吐出配管 41 安裝於基板處理裝置的狀態下，第二配管流路 442 相對於鉛垂方向而傾斜，且使上游側的端部高於下游側的端部。

【指定代表圖】 圖 6。**【代表圖之符號簡單說明】**

41：處理液吐出配管

41A：吐出口

44：流路

411：第一配管部

411A：內壁面

412：第二配管部

412A：內壁面

413：第三配管部

413A：內壁面

441：第一配管流路

442：第二配管流路

443：第三配管流路

【特徵化學式】

無

【發明申請專利範圍】

【第1項】 一種處理液吐出配管，安裝於對基板表面吐出處理液的處理裝置，包括：

流路，供所述處理液流通；以及

吐出口，對所述基板表面吐出於所述流路內流通的處理液，

且

所述流路包括：

壁面的至少一部分為親水性的親水性流路，

於安裝於所述處理裝置的狀態下，

所述親水性流路相對於鉛垂方向而傾斜，且使上游側的端部高於下游側的端部。

【第2項】 如申請專利範圍第 1 項所述的處理液吐出配管，其中所述流路包括壁面為疏水性的流路。

【第3項】 如申請專利範圍第 1 項所述的處理液吐出配管，其中所述流路包括：

位於所述親水性流路的下游側，且壁面為疏水性的第一流路，且

於安裝於所述處理裝置的狀態下，所述第一流路沿著鉛垂方向延伸。

【第4項】 如申請專利範圍第 3 項所述的處理液吐出配管，其中所述吐出口位於所述第一流路的下游側端部。

【第5項】 如申請專利範圍第 3 項所述的處理液吐出配管，其中

所述親水性流路與所述第一流路鄰接。

【第6項】如申請專利範圍第1項所述的處理液吐出配管，其中所述流路包括：

位於所述親水性流路的上游的第二流路，且

於安裝於所述處理裝置的狀態下，所述第二流路沿著水平方向延伸。

【第7項】如申請專利範圍第1項所述的處理液吐出配管，其中所述親水性流路由樹脂形成，且藉由浸漬於藥液中，而使壁

面的至少一部分變成親水性。

【第8項】如申請專利範圍第1項所述的處理液吐出配管，其中親水性的所述親水性流路的壁面較其他流路的壁面粗糙。

【第9項】一種處理液吐出配管，安裝於對基板表面吐出處理液的處理裝置，且包括：流路，供所述處理液流通；以及吐出口，對所述基板表面吐出於所述流路內流通的處理液，且所述處理液吐出配管包含：

樹脂，

所述流路包括：

親水性流路，於使水接觸壁面的至少一部分的狀態下浸漬於藥液中，使所述壁面的至少一部分成為親水性，

於安裝於所述處理裝置的狀態下，

所述親水性流路相對於鉛垂方向而傾斜，且使上游側的端部高於下游側的端部。

【第10項】 如申請專利範圍第 9 項所述的處理液吐出配管，其中所述親水性流路於所述流路中充滿水的狀態下浸漬於藥液中，從而成為親水性。

【第11項】 一種基板處理裝置，包括如申請專利範圍第 1 項至第 10 項中任一項所述的處理液吐出配管，且所述基板處理裝置包括：

腔室；

基板保持部，於所述腔室的內部對基板進行水平地保持；

處理液供給部，經由所述處理液吐出配管而對所述基板保持部所保持的基板的上表面供給處理液；以及

引回機構，將所述處理液吐出配管的所述流路內的處理液朝上游側引回。

