

RZECZPOSPOLITA

POLSKA

Urząd Patentowy  
Rzeczypospolitej Polskiej**(12) OPIS OCHRONNY (19) PL (11) 60493  
WZORU UŻYTKOWEGO (13) Y1****(21) Numer zgłoszenia: 109705****(51) Intcl<sup>7</sup>:****A47B 96/06****(22) Data zgłoszenia: 01.06.1999****(54)****Węzeł mocowania półki, zwłaszcza półki naściennej****(43)****Zgłoszenie ogłoszono:****04.12.2000 BUP 25/00****(73)****Uprawniony z prawa ochronnego:**

Zaręba Paweł, Koszalin, PL

**(45)****O udzieleniu prawa ochronnego ogłoszono:****30.06.2004 WUP 06/04****(72)****Twórca wzoru użytkowego:**

Paweł Zaręba, Koszalin, PL

**(57)****PL 60493 Y1**

### Węzeł mocowania półki, zwłaszcza półki naściennej

Przedmiotem wzoru użytkowego jest węzeł mocowania różnego rodzaju półek zwłaszcza półek przeznaczonych do zawieszania na ścianie.

Znane w technice półki mocowane są między dwoma pionowymi bokami zaopatrzonymi w uchwyty, za pomocą których zawieszają się na hakach lub kołkach osadzonych w ścianie.

Znane są też półki naścienne zamocowane na trójkątnych wspornikach, przy czym wsporniki mają kształt trójkąta prostokątnego, który jest połączony z półką tak, że jeden z boków tworzących kąt prosty przylega do półki, drugi zaś do ściany.

Znany jest również z opisu wzoru W-102510 węzeł osadzania półki naściennej zawierający wspornik wykonany ze zgiętego pod kątem prostym pręta, którego jedna spłaszczona końcówka zaopatrzona jest w otwór, poprzez który wspornik mocowany jest do ściany. Na drugim okrągłym ramieniu wspornika osadzona jest półka zaopatrzona w otwór wykonany we wnęce, w której chowa się spłaszczony bok metalowego wspornika.

Znany jest także z opisu wzoru użytkowego Ru-54836 element podtrzymujący półki, który ma kształt prostopadłościanu o podstawie prostokątnej zaopatrzonej w prostokątny występ stabilizujący półkę. Prostopadłościan w środkowej części ma wielokątny otwór, poprzez który mocuje się półkę, z tyłu zaś wyposażony jest w kołek przeznaczony do osadzenia elementu w otworze wykonanym w ścianie.

Węzeł mocujący półkę według wzoru użytkowego zbudowany jest z płaskiego wspornika osadzonego między dwiema pionowymi listwami nośnymi, tak że jego część wystaje z przodu poza listwy. Na wystającej poza listwy nośne części wspornika mocowana jest półka, przy czym półka zaopatrzona jest korzystnie w prostokątne gniazdo, w które po prawidłowym osadzeniu półki na wsporniku wpuszczone są listwy nośne. Górna powierzchnia wystającej poza listwy nośne części wspornika jest obniżona w stosunku do części osadzonej między listwami, przy czym stopień ma wysokość równą grubości półki.

Węzeł mocujący półki według wzoru użytkowego pozwala na konstruowanie różnego rodzaju półek naściennych jedno i wielopoziomowych, półek narożnikowych a także regałów charakteryzujących się wysokimi walorami estetycznymi oraz dużą pewnością mocowania oraz prostotą wykonania .

Wzór użytkowy został przedstawiony na rysunku, na którym fig. 1 pokazuje węzeł w widoku w rzucie aksonometrycznym, fig. 2 węzeł w poprzecznym poprowadzonym według linii A-A zaznaczonej na fig. 1, fig. 3 węzeł w przekroju wzdłużnym według linii B-B zaznaczonej na fig. 2

Węzeł zbudowany jest z dwóch równoległych względem siebie, pionowych listew nośnych 1, między którymi zamocowany jest płaski wspornik 2 w kształcie zbliżonym do prostokąta z zaokrąglonym jednym narożnikiem, przy czym wspornik 2 osadzony jest między listwami nośnymi tak, że jego przednia część 3 wystaje poza listwy nośne 1, zaś górna powierzchnia 4 części 3 jest pozioma i jest obniżona w stosunku do górnej powierzchni 5 tylnej części na wysokość odpowiadającą grubości półki 6 zamocowanej na wsporniku 2. Półka 6 zaopatrzona jest w prostokątne gniazdo 7, którego głębokość jest równa szerokości listew nośnych 1, zaś szerokość sumie grubości listew nośnych 1 i wspornika 2. Po prawidłowym osadzeniu półki 6 na wsporniku 2 listwy nośne 1 wpuszczone są w gniazdo 7.

*Paweł Jankowski*

109705

5

Ru 60493

### Zastrzeżenia ochronne

1. Węzeł mocowania półki, zwłaszcza naściennej, wyposażony we wspornik podtrzymujący półkę, znamieny tym, że wspornik **(2)** osadzony jest między dwiema pionowymi listwami nośnymi **(1)**, przy czym część **(3)** wspornika **(2)** wystaje z przodu poza listwy nośne **(1)**, zaś półka **(6)** osadzona jest na górnej powierzchni **(4)** części **(3)**.
2. Węzeł mocowania półki według zastrz. 1, znamieny tym, że powierzchnia **(4)** przedniej części **(3)** wspornika **(2)** jest obniżona w stosunku do górnej powierzchni **(5)** tylnej części wspornika **(2)** osadzonej między listwami nośnymi **(1)** na wysokość odpowiadającą grubości półki **(6)**.
3. Węzeł mocowania półki według zastrz. 1, znamieny tym, że półka **(6)**, zaopatrzona jest w prostokątne gniazdo **(7)**, w które wpuszczone są listwy nośne **(1)**.

Rewał Jarepa

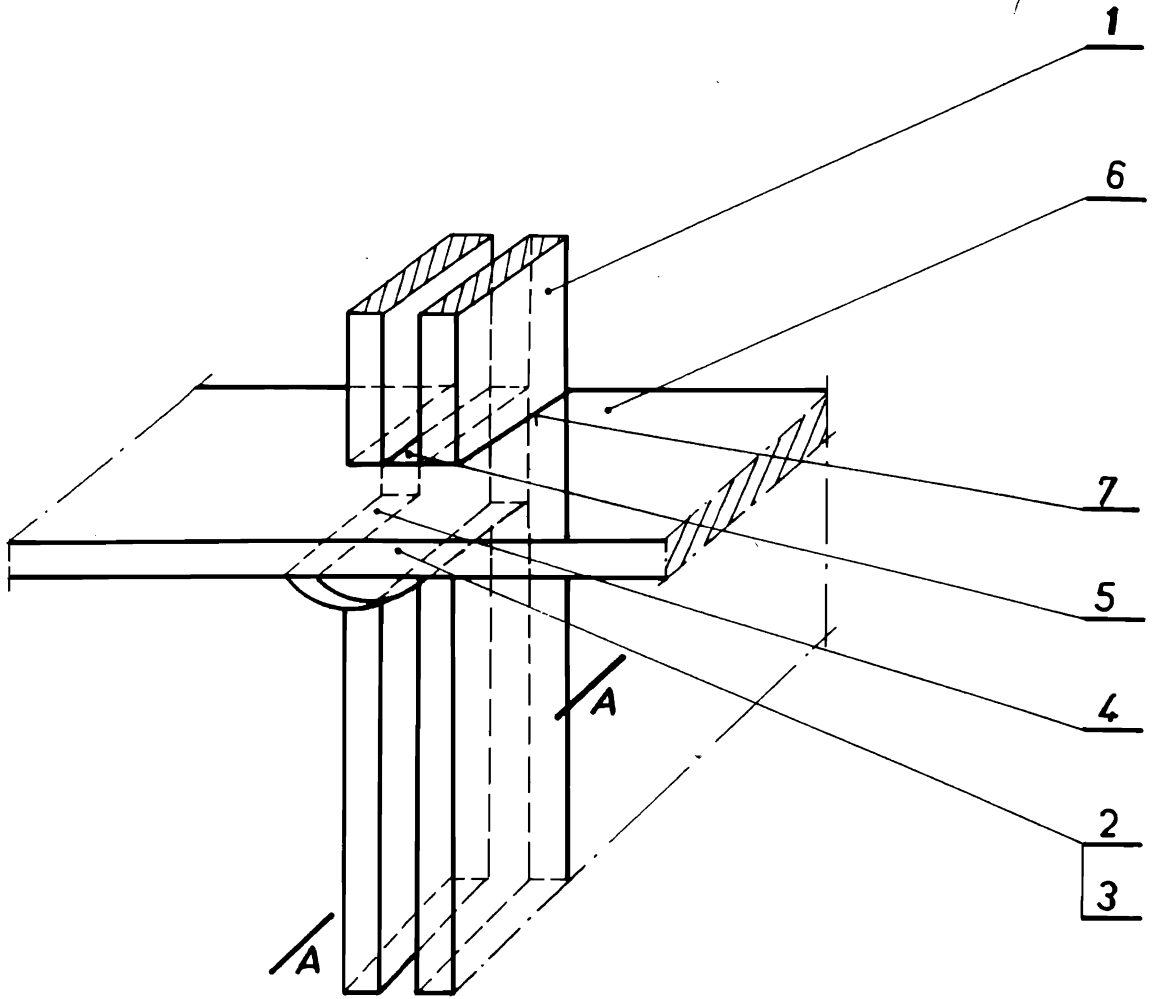


Fig. 1

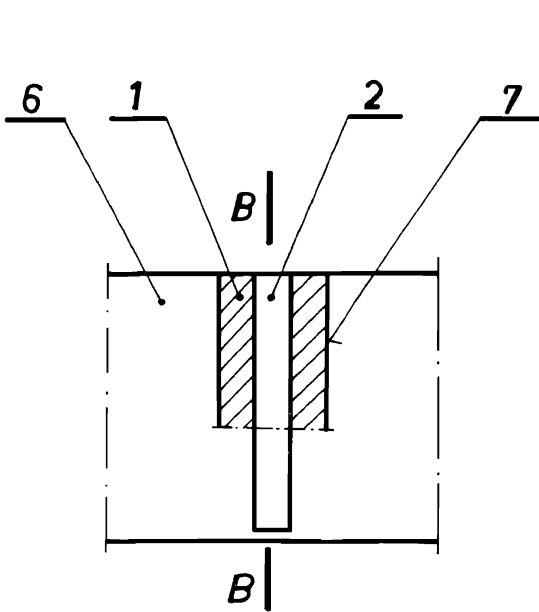


Fig. 2

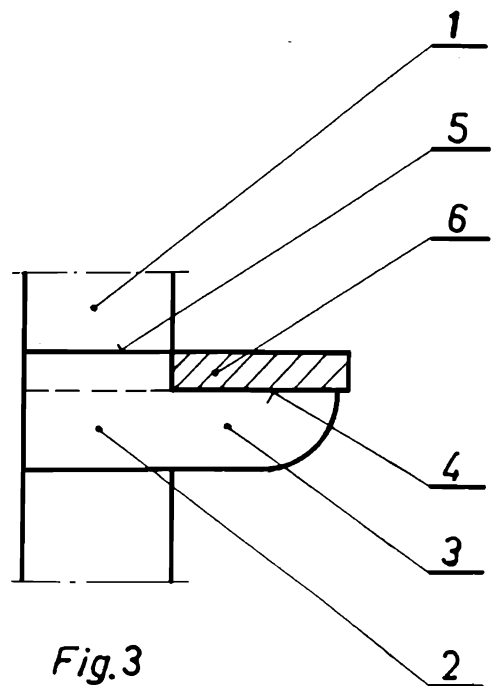


Fig. 3