



## (12)实用新型专利

(10)授权公告号 CN 207127667 U

(45)授权公告日 2018.03.23

(21)申请号 201720685976.6

(22)申请日 2017.06.14

(73)专利权人 湖州业盛金属制品有限公司

地址 313000 浙江省湖州市吴兴区环渚街  
道万安村湖州泰金集团有限公司内

(72)发明人 倪慧玉

(74)专利代理机构 重庆中之信知识产权代理事  
务所(普通合伙) 50213

代理人 徐凤艳

(51) Int. Cl.

B24B 19/02(2006.01)

B24B 41/02(2006.01)

B24B 41/06(2012.01)

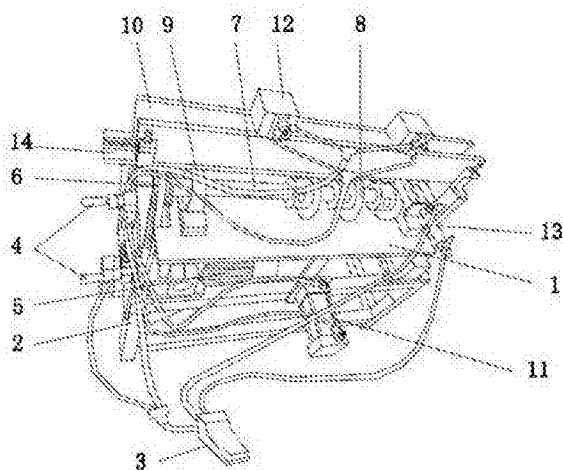
权利要求书1页 说明书2页 附图2页

### (54)实用新型名称

一种用于高空作业擦外墙玻璃的刷水器开槽机

### (57)摘要

本实用新型涉及一种用于高空作业擦外墙玻璃的刷水器开槽机,包括底座,支架,踏板,手柄,电机,皮带,转轴,开槽轮,转轴支撑座,挡板,第一气缸,第二气缸,固定装置,置料板,固定块。本实用新型的优点在于:在开槽机上设置手柄,可以灵活的调整固定装置和固定块的位置,固定装置能精准的控制刷水器进料的长度,固定块保证刷水器在加工时和置料板之间间距为零,进而保证刷水器加工的精度;置料板上根据刷水器的形状设计对称位置的凹槽,可以给两个刷水器同时开槽,或给刷水器不同的面开槽,并且可以让刷水器和置料板之间很好的贴合;本实用新型在转轴上同时设置若干个凹槽轮,可以多工位同时开槽,提高了工作效率。



1. 一种用于高空作业擦外墙玻璃的刷水器开槽机,包括底座(1),支架(2),踏板(3),手柄(4),电机(5),皮带(6),转轴(7),开槽轮(8),转轴支撑座(9),挡板(10),第一气缸(11),第二气缸(12),固定装置(13),置料板(14),固定块(15),其特征在于,所述的底座(1)设置在支架(2)上,所述的底座(1)左右两侧各设置一个转轴支撑座(9),所述的转轴支撑座(9)支撑转轴(7),所述的转轴(7)右侧设置有若干个开槽轮(8),所述的支架(2)上设置置料板(14),所述的置料板(14)上设置固定块(15),所述的置料板(14)右侧设置固定装置(13),所述的置料板(14)两侧设置挡板(10),所述的挡板(10)上设置两个第二气缸(12),所述的支架(2)左侧设置有两个手柄(4),所述的手柄(4)通过气管连接踏板(3),所述的支架(2)上设置电机(5),所述的支架(2)上设置第一气缸(11),所述的电机(5)通过皮带(6)连接转轴(7)。

2. 根据权利要求1所述的一种用于高空作业擦外墙玻璃的刷水器开槽机,其特征在于,所述的开槽轮(8)外围为齿轮结构,宽度和刷水器需要开槽的宽度一致。

3. 根据权利要求1所述的一种用于高空作业擦外墙玻璃的刷水器开槽机,其特征在于,所述的置料板(14)有左右对称的凹槽。

4. 根据权利要求1所述的一种用于高空作业擦外墙玻璃的刷水器开槽机,其特征在于,所述的第一气缸(11)和第二气缸(12)都采用固定式气缸。

5. 根据权利要求1所述的一种用于高空作业擦外墙玻璃的刷水器开槽机,其特征在于,所述的包括底座(1),支架(2),挡板(10),置料板(14)通过螺栓螺帽连接固定。

## 一种用于高空作业擦外墙玻璃的刷水器开槽机

### 技术领域

[0001] 本实用新型属于机械加工领域,尤其涉及一种用于高空作业擦外墙玻璃的刷水器开槽机。

### 背景技术

[0002] 在机械加工领域,给刷水器进行开槽是常见的加工步骤,有的工厂用手动开槽的方法,加工精度低,而且加工过程中会产生粉尘对操作人员和环境危害大,现有的开槽机,其结构复杂,操作不便,成本较高,使用寿命较短且只能在单一工位进行加工,工作效率低。

### 实用新型内容

[0003] 鉴于以上所述,本实用新型正是针对以上技术问题,提供了一种用于高空作业擦外墙玻璃的刷水器开槽机。

[0004] 一种用于高空作业擦外墙玻璃的刷水器开槽机,包括底座,支架,踏板,手柄,电机,皮带,转轴,开槽轮,转轴支撑座,挡板,第一气缸,第二气缸,固定装置,置料板,固定块,其特征在于,所述的底座设置在支架上,所述的底座左右两侧各设置一个转轴支撑座,所述的转轴支撑座支撑转轴,所述的转轴右侧设置有若干个开槽轮,所述的支架上设置置料板,所述的置料板上设置固定块,所述的置料板右侧设置固定装置,所述的置料板两侧设置挡板,所述的挡板上设置两个第二气缸,所述的支架左侧设置有两个手柄,所述的手柄通过气管连接踏板,所述的支架上设置电机,所述的支架上设置第一气缸,所述的电机通过皮带连接转轴。

[0005] 本实用新型提供的一种用于高空作业擦外墙玻璃的刷水器开槽机可进一步设置为所述的开槽轮外围为齿轮结构,宽度和刷水器需要开槽的宽度一致。

[0006] 本实用新型提供的一种用于高空作业擦外墙玻璃的刷水器开槽机可进一步设置为所述的置料板有左右对称的凹槽。

[0007] 本实用新型提供的一种用于高空作业擦外墙玻璃的刷水器开槽机可进一步设置为所述的第一气缸和第二气缸都采用固定式气缸。

[0008] 本实用新型提供的一种用于高空作业擦外墙玻璃的刷水器开槽机可进一步设置为所述的包括底座,支架,挡板,置料板等多数零件通过螺栓螺帽连接固定。

[0009] 本实用新型的优先和有益效果为:本实用新型提供一种用于高空作业擦外墙玻璃的刷水器开槽机上设置手柄,可以灵活的调整固定装置和固定块的位置,固定装置能精准的控制刷水器进料的长度,固定块保证刷水器在加工时和置料板之间间距为零,进而保证刷水器加工的精度;置料板上根据刷水器的形状设计对称位置的凹槽,可以给两个刷水器同时开槽,或给刷水器不同的面开槽,并且可以让刷水器和置料板之间很好的贴合;本实用新型在转轴上同时设置若干个凹槽轮,可以多工位同时开槽,提高了工作效率。

### 附图说明

- [0010] 下面结合附图对本实用新型的优选实施方式就行优选地描述,其中,
- [0011] 图1为本实用新型的结构示意图;
- [0012] 图2为本实用新型的开槽轮侧面结构示意图;
- [0013] 图3为本实用新型的置料板结构示意图。

### 具体实施方式

[0014] 参照图1,图2,图3对本实用新型一种用于高空作业擦外墙玻璃的刷水器开槽机实施例做进一步说明。

[0015] 一种用于高空作业擦外墙玻璃的刷水器开槽机,包括底座1,支架2,踏板3,手柄4,电机5,皮带6,转轴7,开槽轮8,转轴支撑座9,挡板10,第一气缸11,第二气缸12,固定装置13,置料板14,固定块15,其特征在于,所述的底座1设置在支架2上,所述的底座1左右两侧各设置一个转轴支撑座9,所述的转轴支撑座9支撑转轴7,所述的转轴7右侧设置有若干个开槽轮8,所述的开槽轮8外围为齿轮结构,宽度和刷水器需要开槽的宽度一致,所述的支架2上设置置料板14,所述的置料板14有左右对称的凹槽,所述的置料板14上设置固定块15,所述的置料板14右侧设置固定装置13,所述的置料板14两侧设置挡板10,所述的挡板10上设置两个第二气缸12,所述的支架2左侧设置有两个手柄4,所述的手柄4通过气管连接踏板3,所述的支架2上设置电机5,所述的支架2上设置第一气缸11,所述的电机5通过皮带6连接转轴7,所述的包括底座1,支架2,挡板10,置料板14等多数零件通过螺栓螺帽连接固定,所述的第一气缸11和第二气缸12都采用固定式气缸。

[0016] 工作原理:在刷水器加工时,将刷水器放置在置料板14上,踩下踏板3,可以用手柄4调整固定装置13和固定块15的位置,固定装置13顶住刷水器的右侧,固定刷水器进料的长度,固定块15在刷水器的上部压住刷水器,达到固定刷水器的作用,精准的定位,可以提高刷水器的加工精度;刷水器固定后,打开电机5,电机5通过皮带6带动转轴7,转轴7带动固定在其上的若干个开槽轮8对刷水器进行开槽,三工位同时加工,缩短了加工时间,提高了加工效率,加工结束时,固定装置移开出件。

[0017] 综上所述,本实用新型结构简单,操作方便,成本不高,使用寿命长且能多工位同时进行加工,工作效率高。

[0018] 最后应说明的是:以上所述仅为本实用新型的优选实施例而已,并不用于限制本实用新型,尽管参照前述实施例对本实用新型进行了详细的说明,对于本领域的技术人员来说,其依然可以对前述各实施例所记载的技术方案进行修改,或者对其中部分技术特征进行等同替换,凡在本实用新型的精神和原则之内,所作的任何修改、等同替换、改进等,均应包含在本实用新型的保护范围之内。

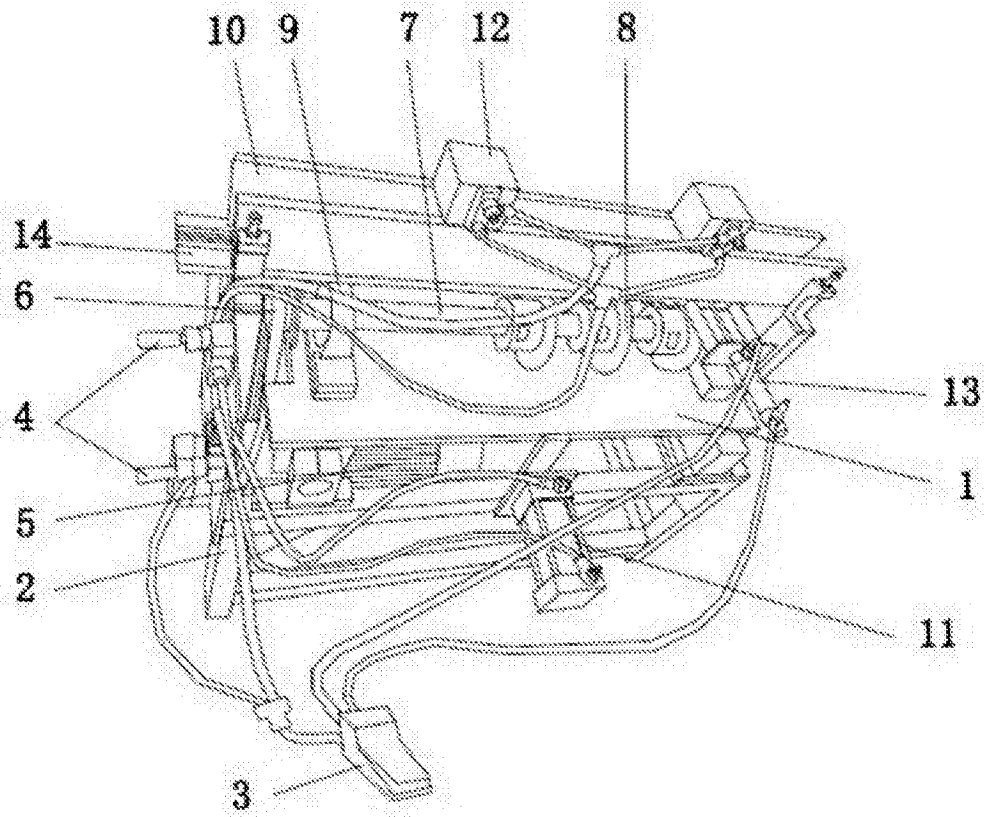


图1

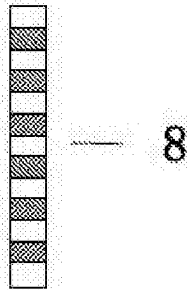


图2

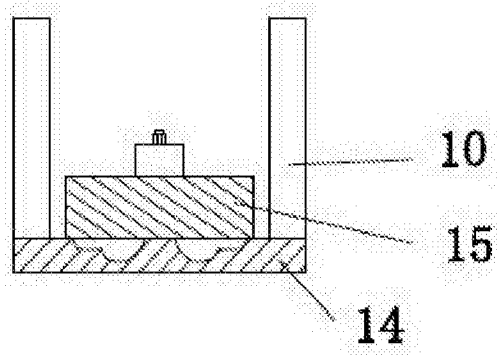


图3