



(12) 实用新型专利

(10) 授权公告号 CN 204767022 U

(45) 授权公告日 2015. 11. 18

(21) 申请号 201520314506. X

(22) 申请日 2015. 05. 16

(73) 专利权人 王殿勇

地址 431900 湖北省荆门市钟祥市南湖原种  
场公议集十组

(72) 发明人 王殿勇

(74) 专利代理机构 荆门市首创专利事务所  
42107

代理人 王锋

(51) Int. Cl.

A61M 37/00(2006. 01)

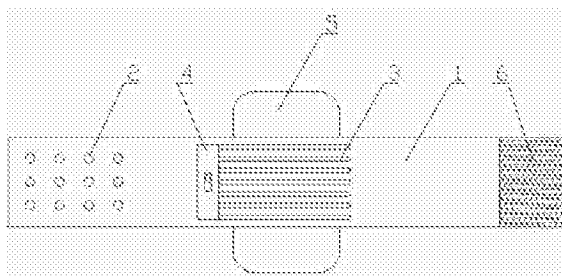
权利要求书1页 说明书2页 附图1页

(54) 实用新型名称

一种保健腰带

(57) 摘要

本实用新型公开了一种保健腰带,它主要包括有带体、电池、电发热丝、电路控制板和中药袋,所述带体呈夹层状,电池封置固定在带体的夹层内,所述电路控制板固定封置在带体的夹层内并与电池电连接,所述电发热丝呈排分布固定封置于带体夹层内的中部,该电发热丝与电路控制板电连接,所述中药袋贴置在带体的外侧,并与电发热丝相对应,所述带体的两端分别设置有粘扣带,本实用新型优点是:结构简单,制造成本低,理疗时,通过电发热丝将中药袋内的中药加热后,使得腰部在中药的热辐射作用下得到有效理疗。



1. 一种保健腰带,其特征在于:它主要包括有带体、电池、电发热丝、电路控制板和中药袋,所述带体呈夹层状,电池封置固定在带体的夹层内,所述电路控制板固定封置在带体的夹层内并与电池电连接,所述电发热丝呈排分布固定封置于带体夹层内的中部,该电发热丝与电路控制板电连接,所述中药袋贴置在带体的外侧,并与电发热丝相对应,所述带体的两端分别设置有粘扣带。

2. 根据权利要求 1 所述的一种保健腰带,其特征在于:所述带体由弹性材料制作而成。

3. 根据权利要求 1 或 2 所述的一种保健腰带,其特征在于:所述电池是由多个纽扣电池组合而成。

## 一种保健腰带

### 技术领域

[0001] 本实用新型涉及理疗器具的技术领域,更具体地说是涉及保健理疗器具的技术领域。

### 背景技术

[0002] 随着社会的不断发展,人们对健康生活的要求越来越高,对生活质量的要求也越来越高。因此,人们开始注重对身体的保健,各种各样的保健品及保健理疗器具被人们研发出来并在市场上销售,达到满足人们对身体保健的需要。腰椎疼痛及腰肌劳损是人们常见的腰部疼痛病之一,目前,虽然市场上有着各种各样的护腰器具出现,但是,一方面大多的理疗器具均是从发热和磁疗的角度进行对人体腰部的理疗,通过磁场在一定温度作用下达到理疗功效;另一方面,理疗器具还从智能的角度提高器具的科技含量,例如可设定科学的理疗时间及温度参数,这样做虽然表面上增加了器具本身的科技含量,但是其理疗效果均不十分理想,且制造成本较高,一般消费者均难以接受。

### 实用新型内容

[0003] 本实用新型的目的就是为了解决上述之不足而提供一种结构简单,制造成本低,一般消费者均可接受,且理疗效果十分理想的保健腰带。

[0004] 本实用新型为了解决上述技术问题而采用的技术解决方案如下:

[0005] 一种保健腰带,它主要包括有带体、电池、电发热丝、电路控制板和中药袋,所述带体呈夹层状,电池封置固定在带体的夹层内,所述电路控制板固定封置在带体的夹层内并与电池电连接,所述电发热丝呈排分布固定封置于带体夹层内的中部,该电发热丝与电路控制板电连接,所述中药袋贴置在带体的外侧,并与电发热丝相对应,所述带体的两端分别设置有粘扣带。

[0006] 所述带体由弹性材料制作而成。

[0007] 所述电池是由多个纽扣电池组合而成。

[0008] 本实用新型采用上述技术解决方案所能达到的有益效果是:结构十分简单,制造成本低,一般消费者均可接受,理疗时,通过电发热丝将中药袋内的中药加热后,使得腰部在中药的热辐射作用下得到有效理疗,理疗效果十分理想。

### 附图说明

[0009] 图1为本实用新型的结构示意图。

### 具体实施方式

[0010] 由图1所示,一种保健腰带,它主要包括有带体1、电池2、电发热丝3、电路控制板4和中药袋5,所述带体1由弹性材料制作而成呈夹层状,这样可以增强穿戴的舒适感,电池2可由多个纽扣电池组合而成封置固定在带体1的夹层内,所述电路控制板4固定封置在带

体 1 的夹层内并与电池 2 电连接,所述电发热丝 3 呈排分布固定封置于带体 1 夹层内的中部,在穿戴时可与人体的腰部位置相对应即可,该电发热丝 3 与电路控制板 4 电连接,所述中药袋 5 贴置在带体 1 的外侧,并与电发热丝 3 相对应,使得电发热丝 3 产生的热量能直接作用于中药袋 5 上,所述带体 1 的两端分别设置有粘扣带 6,该粘扣带 6 就是我们俗称的魔术粘,通过它可方便且快速的将带体 1 的两端粘合在一起,分开也十分容易。

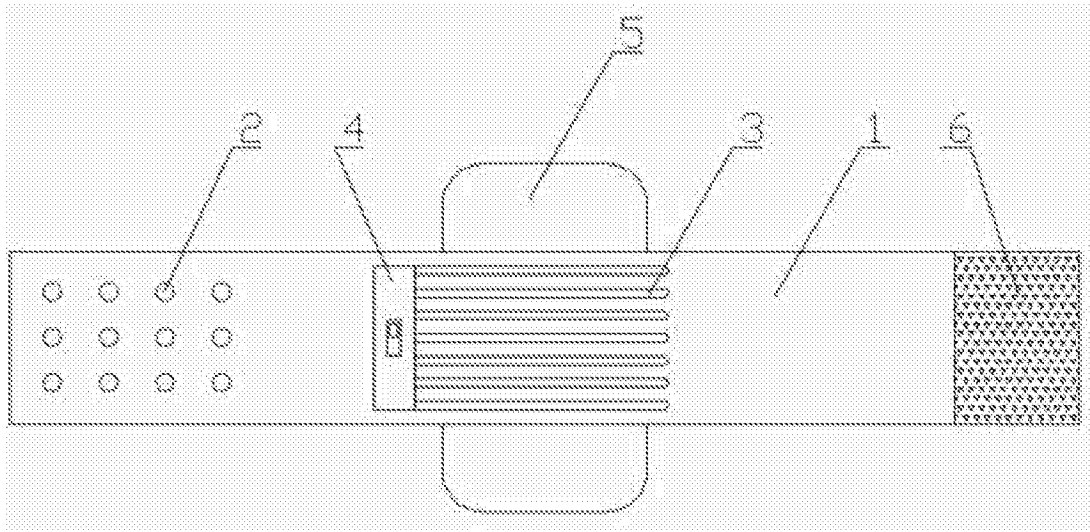


图 1