



(12) 实用新型专利

(10) 授权公告号 CN 202426938 U

(45) 授权公告日 2012. 09. 12

(21) 申请号 201120500393. 4

(22) 申请日 2011. 11. 19

(73) 专利权人 张超

地址 271100 山东省莱芜市莱城区凤城西大街 12 号莱芜市妇幼保健院儿科

(72) 发明人 张超 潘宝燕

(51) Int. Cl.

A61M 5/14 (2006. 01)

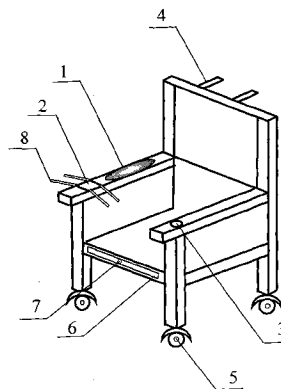
权利要求书 1 页 说明书 1 页 附图 1 页

(54) 实用新型名称

一种儿童输液椅

(57) 摘要

本实用新型涉及医疗辅助设备领域,具体地说是一种儿童输液椅。由座面、靠背、椅腿、扶手构成,其特征在于所述的儿童输液椅一扶手上设有椭圆状凹槽 1,椭圆状凹槽 1 前端设有手部输液固定板 2,手部输液固定板 2 两侧设有子母扣绑带 8,另一扶手上设有输液杆插孔 3。本实用新型的有益效果是:结构合理,使用方便,便于手、脚部扎针与固定,降低了儿童输液时的恐慌,避免液体外渗与鼓针现象,既减轻了家长的负担,同时也减轻了医护人员的工作量。



1. 一种儿童输液椅,由座面、靠背、椅腿、扶手构成,其特征在于所述的儿童输液椅一扶手上设有椭圆状凹槽(1),椭圆状凹槽(1)前端设有手部输液固定板(2),手部输液固定板(2)两侧设有子母扣绑带(8),另一扶手上设有输液杆插孔(3)。

2. 根据权利要求1所述的一种儿童输液椅,其特征在于所述的座面下部设有活动的脚部输液固定板(6),固定板(6)上两边分别设有子母扣绑带(8)。

一种儿童输液椅

技术领域

[0001] 本实用新型涉及医疗辅助设备领域，具体地说是一种儿童输液椅。

背景技术

[0002] 目前，在临床上没有儿童专用的静脉输液椅，在给儿童进行输液时，因为儿童恐惧害怕或怕疼，容易哭闹，需要几个人帮忙才能进行输液。且由于儿童天性好动，在输液过程中容易造成液体外渗、鼓针的注射现象，这样就需要重新注射，重新注射无形中给患者加大了对输液的恐慌，给家长带来了很大的麻烦，同时也增加了医护人员的工作量。

发明内容

[0003] 本实用新型目的针对上述现有技术中存在的不足，提供一种结构合理，使用方便，便于扎针和固定的儿童输液椅。

[0004] 为达上述目的，本实用新型所述的一种儿童输液椅，由座面、靠背、椅腿、扶手构成，其特征在于所述一扶手上设有椭圆状凹槽，椭圆状凹槽前端设有手部输液固定板，固定板两侧设有子母扣绑带，另一扶手上设有输液杆插孔。

[0005] 所述儿童输液椅的座面下部设有活动的脚部输液固定板，固定板上两边分别设有子母扣绑带。

[0006] 本实用新型的有益效果是：结构合理，使用方便，便于手、脚部扎针与固定，降低了儿童输液时的恐慌，避免液体外渗与鼓针现象，既减轻了家长的负担，同时也减轻了医护人员的工作量。

附图说明

[0007] 图 1、图 2 为本实用新型结构示意图。

[0008] 图中标注：1、椭圆状凹槽；2、手部输液固定板；3、输液杆插孔；4、把手；5、万向轮；6、脚部输液固定板；7、活动按钮；8、子母扣绑带。

[0009] 具体实施方式

[0010] 如图 1、图 2 所示，本实用新型一种儿童输液椅，由座面、靠背、椅腿、扶手构成，在一扶手上设有椭圆状凹槽 1，输液时将儿童臂部放入椭圆状凹槽 1，手部置于输液固定板 2 上，医护人员使用固定板 2 两侧的子母扣绑带 8 固定好手部，然后再进行扎针输液，椭圆状凹槽能够起到固定手臂防止左右活动的作用，将输液杆插入另一扶手上的输液杆插孔 3。如果有的患者输液时手部不便于输液扎针，可以从座面下部抽出脚部输液固定板 6，先将输液脚放置在固定板 6 上，然后医护人员再用两边的子母扣绑带 8 固定输液脚，然后再进行扎针输液。所述的输液椅椅腿底部设置有万向轮 5，在输液过程中，如果患者出现哭闹现象，患者家长握住把手 4，推动输液椅在走廊上走动，转移儿童的注意力，使输液顺利进行。

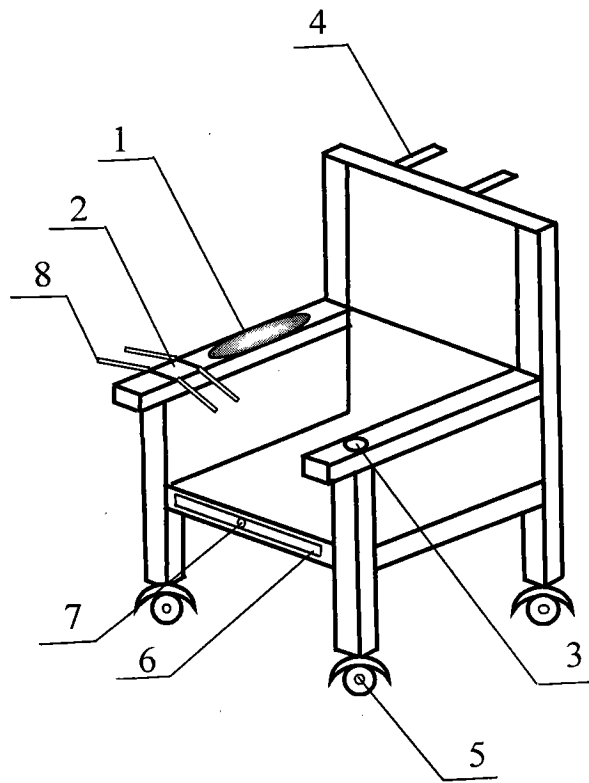


图 1

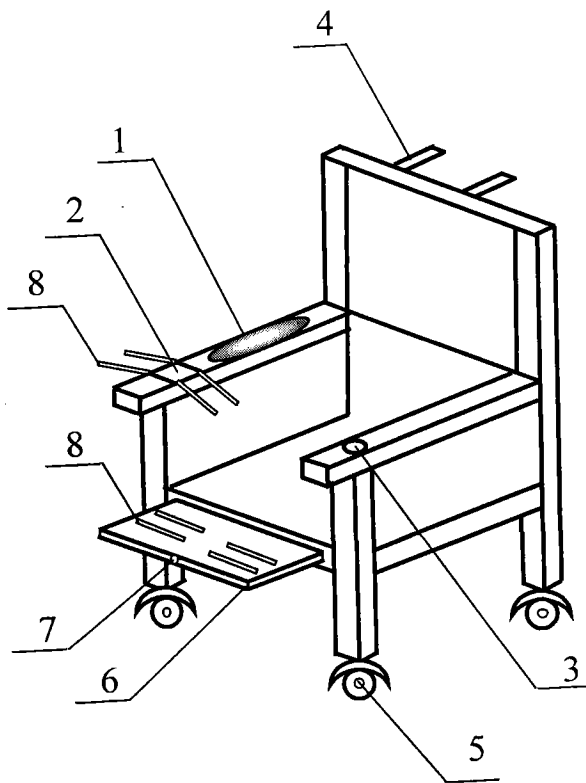


图 2