

(12) 实用新型专利

(10) 授权公告号 CN 201464971 U

(45) 授权公告日 2010. 05. 12

(21) 申请号 200920081298. 8

(22) 申请日 2009. 05. 31

(73) 专利权人 梁琰青

地址 610000 四川省成都市高新区西区大道
60 号

(72) 发明人 梁琰青

(51) Int. Cl.

G06F 1/16 (2006. 01)

G06F 1/18 (2006. 01)

E05B 73/00 (2006. 01)

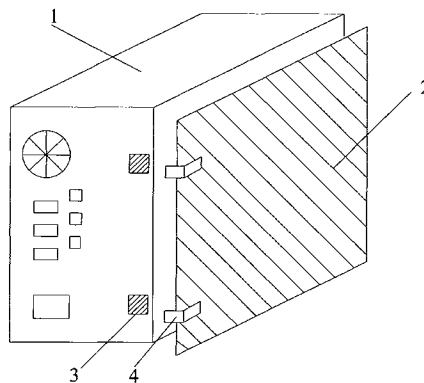
权利要求书 1 页 说明书 1 页 附图 1 页

(54) 实用新型名称

新型主机箱

(57) 摘要

本实用新型公开了一种新型主机箱,属于一种电脑主机箱锁定技术,解决了现有技术中电脑主机箱安全性能差的问题。新型主机箱,包括主机箱本体和机箱盖,所述新型主机箱上还设有用于锁定主机箱本体与机箱盖的锁定装置。所述锁定装置包括锁和锁扣,所述锁固定于主机箱本体上,所述锁扣固定于与锁相对应的机箱盖上。所述新型主机箱上设有至少一套锁定装置。本实用新型结构简单,实施方便,成本低,安全性能好,具有很高的实用价值。



1. 新型主机箱,包括主机箱本体(1)和机箱盖(2),其特征在于,所述新型主机箱上还设有用于锁定主机箱本体(1)与机箱盖(2)的锁定装置。

2. 根据权利要求1所述的新型主机箱,其特征在于,所述锁定装置包括锁(3)和锁扣(4),所述锁(3)固定于主机箱本体(1)上,所述锁扣(4)固定于与锁(3)相对应的机箱盖(2)上。

3. 根据权利要求1所述的新型主机箱,其特征在于,所述新型主机箱上设有至少一套锁定装置。

新型主机箱

技术领域

[0001] 本实用新型涉及一种电脑主机箱。

背景技术

[0002] 现今社会,电脑已经普及到最基层,成为了人们日常生活不可缺少的一种工具。由于电脑的价值相对较高,因此很快便成了小偷的目标。在各种办公楼和生活小区内,一般都设有保安,小偷想要将整个电脑搬出办公楼或小区很难,而将电脑主机箱内的主要硬件分开带出办公楼或小区便成为了小偷最常用的手段,这种手段令保安防不胜防,对电脑用户的危害十分大。

实用新型内容

[0003] 本实用新型的目的在于提供一种新型主机箱,提高电脑主机箱的安全性能,有效地防止小偷偷走主机箱内的硬件。

[0004] 为了实现上述目的,本实用新型采用的技术方案如下:

[0005] 新型主机箱,包括主机箱本体和机箱盖,所述新型主机箱上还设有用于锁定主机箱本体与机箱盖的锁定装置。

[0006] 所述锁定装置包括锁和锁扣,所述锁固定于主机箱本体上,所述锁扣固定于与锁相对应的机箱盖上。

[0007] 所述新型主机箱上设有至少一套锁定装置。

[0008] 本实用新型中可以根据自己的经济能力,为电脑主机箱设置不同安全性能的锁定装置,价值特别高的电脑,还可以为主机箱配置暗锁,大大提高主机箱的安全性能。

[0009] 本实用新型结构简单,实施方便,成本低,安全性能好,能有效地保障电脑主机箱的安全,实用性很高。

附图说明

[0010] 图1为本实用新型的结构示意图。

具体实施方式

[0011] 如图1所示,新型主机箱,包括主机箱本体1和机箱盖2,所述新型主机箱上还设有用于锁定主机箱本体1与机箱盖2的锁定装置。

[0012] 所述锁定装置包括锁3和锁扣4,所述锁3固定于主机箱本体1上,所述锁扣4固定于与锁3相对应的机箱盖2上。

[0013] 所述新型主机箱上设有两套锁定装置。

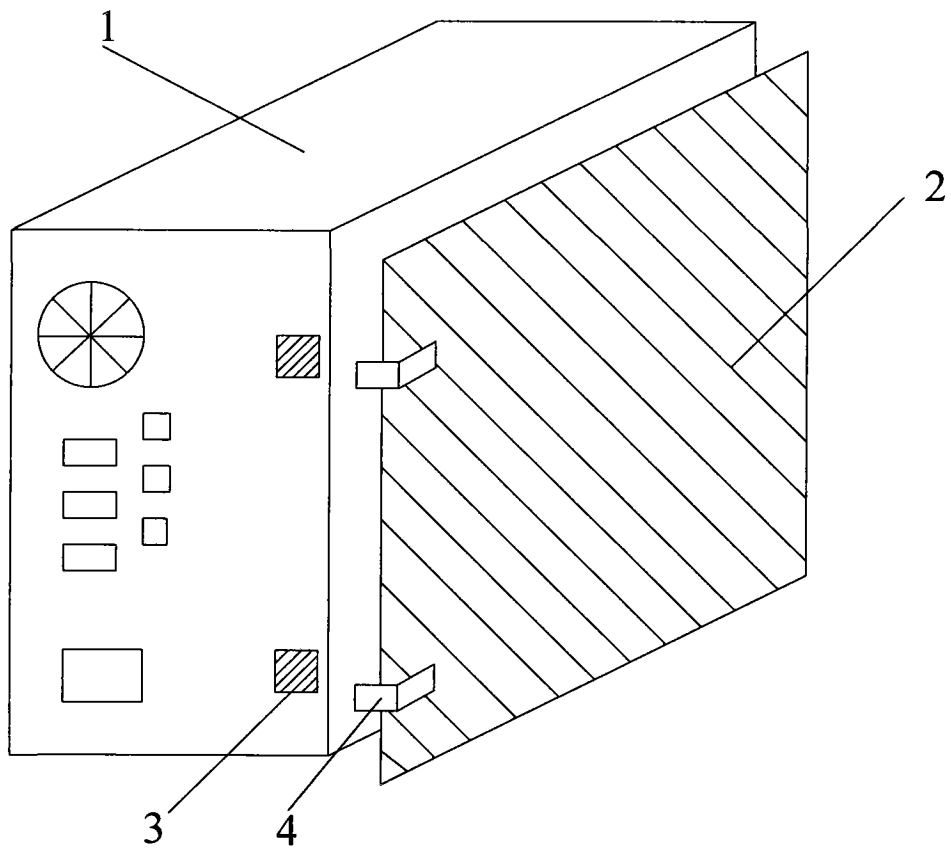


图 1