



(12)实用新型专利

(10)授权公告号 CN 210143294 U

(45)授权公告日 2020.03.17

(21)申请号 201920302625.1

(22)申请日 2019.03.11

(73)专利权人 赵文玉

地址 736100 甘肃省酒泉市瓜州县榆林南路2号种子管理站

专利权人 闫亚利 尚香丽

(72)发明人 赵文玉 闫亚利 尚香丽 付春水

(51)Int.Cl.

A01C 23/04(2006.01)

B01F 13/00(2006.01)

B01F 7/18(2006.01)

B01F 15/00(2006.01)

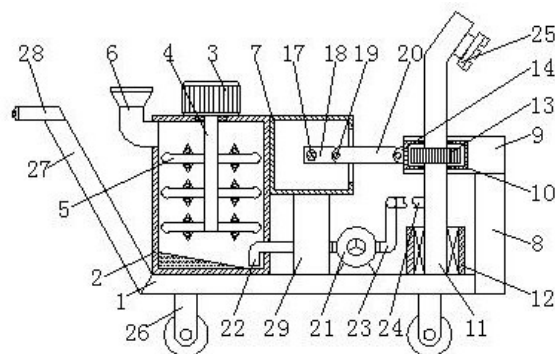
权利要求书1页 说明书4页 附图1页

(54)实用新型名称

一种施肥效果好的农用机械

(57)摘要

本实用新型公开了一种施肥效果好的农用机械,包括底座,所述底座顶部的左侧固定连接肥料箱,所述肥料箱的顶部固定连接第一电机,所述第一电机输出端的底部固定连接第一旋转杆,所述第一旋转杆的底部贯穿至肥料箱的内腔。本实用新型通过设置底座、肥料箱、第一电机、第一旋转杆、搅拌杆、进料管、固定箱、支撑杆、限位盒、固定盒、输料管、固定块、齿轮、移动板、齿板、第二电机、第二旋转杆、旋转板、固定杆、连接杆、水泵、连接管、分流管、软管、喷头、车轮、推杆、握把和支撑柱的配合使用,解决了现有施肥用农用机械施肥效果较差的问题,该施肥效果好的农用机械,具备施肥效果好的优点,值得推广。



1. 一种施肥效果好的农用机械,包括底座(1),其特征在于:所述底座(1)顶部的左侧固定连接有肥料箱(2),所述肥料箱(2)的顶部固定连接有第一电机(3),所述第一电机(3)输出端的底部固定连接有第一旋转杆(4),所述第一旋转杆(4)的底部贯穿至肥料箱(2)的内腔,所述第一旋转杆(4)两侧的底部均固定连接有搅拌杆(5),所述肥料箱(2)左侧的顶部连通有进料管(6),所述肥料箱(2)右侧的顶部固定连接有固定箱(7),所述底座(1)的右侧固定连接有支撑杆(8),所述支撑杆(8)的顶部固定连接有限位盒(9),所述限位盒(9)前侧和后侧的左侧均固定连接有固定盒(10),所述固定盒(10)的内腔设置有输料管(11),所述输料管(11)的顶部贯穿至固定盒(10)的顶部,所述输料管(11)的底部贯穿至固定盒(10)的底部并套设有固定块(12),所述固定块(12)的底部与底座(1)固定连接,所述输料管(11)的表面且位于固定盒(10)的内腔套设有齿轮(13),两个齿轮(13)相对的一侧均依次贯穿固定盒(10)和限位盒(9)并延伸限位盒(9)的内腔,所述限位盒(9)的内腔设置有移动板(14),所述移动板(14)的前侧和后侧均固定连接有齿板(15),所述齿板(15)和齿轮(13)相啮合,所述移动板(14)的左侧贯穿至限位盒(9)的左侧,所述固定箱(7)的后侧固定连接第二电机(16),所述第二电机(16)输出端的前端固定连接第二旋转杆(17),所述第二旋转杆(17)的前端贯穿至固定箱(7)的内腔并套设有旋转板(18),所述旋转板(18)正表面的右侧固定连接固定杆(19),所述固定杆(19)的表面套设有连接杆(20),所述连接杆(20)的右侧贯穿至固定箱(7)的右侧并通过转轴与移动板(14)的左侧活动连接,所述固定块(12)的左侧设置有水泵(21),所述水泵(21)进水口的左端连通有连接管(22),所述连接管(22)远离水泵(21)的一端贯穿至肥料箱(2)的内腔,所述水泵(21)出水口的右端连通有分流管(23),所述分流管(23)右侧的前侧和后侧均连通有软管(24),两个软管(24)的右侧分别与两个输料管(11)连通,所述输料管(11)右侧的顶部连通有喷头(25),所述底座(1)的底部固定连接有车轮(26)。

2. 根据权利要求1所述的一种施肥效果好的农用机械,其特征在于:所述车轮(26)的数量为四个,且均匀分布于底座(1)的底部,所述底座(1)的左侧固定连接推杆(27),所述推杆(27)的顶部固定连接握把(28),所述握把(28)的左侧固定连接有橡胶块,所述水泵(21)的底部与底座(1)固定连接。

3. 根据权利要求1所述的一种施肥效果好的农用机械,其特征在于:所述第一旋转杆(4)的表面与肥料箱(2)的连接处通过第一轴承活动连接,所述进料管(6)的顶部连通有进料斗,所述搅拌杆(5)的顶部和底部均固定连接搅拌叶,所述搅拌杆(5)的数量为若干个,所述肥料箱(2)内腔底部的左侧固定连接导流板,且导流板呈三角形。

4. 根据权利要求1所述的一种施肥效果好的农用机械,其特征在于:所述输料管(11)的表面与固定块(12)和固定盒(10)的连接处均通过第二轴承活动连接,所述第二旋转杆(17)的表面与固定箱(7)的连接处通过第三轴承活动连接,所述固定杆(19)的表面与连接杆(20)的连接处通过第四轴承活动连接,所述固定箱(7)的底部固定连接支撑柱(29),所述支撑柱(29)的底部与底座(1)固定连接。

5. 根据权利要求1所述的一种施肥效果好的农用机械,其特征在于:所述固定箱(7)的右侧开设有与连接杆(20)配合使用的第一开口,所述固定盒(10)靠近限位盒(9)的一侧与限位盒(9)的两侧均开设有与齿轮(13)配合使用的第二开口,所述限位盒(9)的左侧开设有与移动板(14)和齿板(15)配合使用的第三开口。

一种施肥效果好的农用机械

技术领域

[0001] 本实用新型涉及农用机械技术领域,具体为一种施肥效果好的农用机械。

背景技术

[0002] 农业机械是指在作物种植业和畜牧业生产过程中,以及农、畜产品初加工和处理过程中所使用的各种机械,农业机械包括农用动力机械、农田建设机械、土壤耕作机械、种植和施肥机械、植物保护机械、农田排灌机械、作物收获机械、农产品加工机械、畜牧业机械和农业运输机械等,现有的农业用施肥机械的喷洒头一般都是固定位置的,并不便于调节角度,而需要调节角度时往往需要操作者移动整个装置才可以实现,且现有的施肥装置对于施肥多采用人工混合,导致肥料混合不均匀的同时也降低了施肥的效果。

实用新型内容

[0003] 本实用新型的目的在于提供一种施肥效果好的农用机械,具备施肥效果好的优点,解决了现有施肥用农用机械施肥效果较差的问题。

[0004] 为实现上述目的,本实用新型提供如下技术方案:一种施肥效果好的农用机械,包括底座,所述底座顶部的左侧固定连接有肥料箱,所述肥料箱的顶部固定连接有第一电机,所述第一电机输出端的底部固定连接有第一旋转杆,所述第一旋转杆的底部贯穿至肥料箱的内腔,所述第一旋转杆两侧的底部均固定连接有搅拌杆,所述肥料箱左侧的顶部连通有进料管,所述肥料箱右侧的顶部固定连接有固定箱,所述底座的右侧固定连接有支撑杆,所述支撑杆的顶部固定连接有限位盒,所述限位盒前侧和后侧的左侧均固定连接有固定盒,所述固定盒的内腔设置有输料管,所述输料管的顶部贯穿至固定盒的顶部,所述输料管的底部贯穿至固定盒的底部并套设有固定块,所述固定块的底部与底座固定连接,所述输料管的表面且位于固定盒的内腔套设有齿轮,两个齿轮相对的一侧均依次贯穿固定盒和限位盒并延伸限位盒的内腔,所述限位盒的内腔设置有移动板,所述移动板的前侧和后侧均固定连接有齿板,所述齿板和齿轮相啮合,所述移动板的左侧贯穿至限位盒的左侧,所述固定箱的后侧固定连接有第二电机,所述第二电机输出端的前端固定连接有第二旋转杆,所述第二旋转杆的前端贯穿至固定箱的内腔并套设有旋转板,所述旋转板正表面的右侧固定连接有固定杆,所述固定杆的表面套设有连接杆,所述连接杆的右侧贯穿至固定箱的右侧并通过转轴与移动板的左侧活动连接,所述固定块的左侧设置有水泵,所述水泵进水口的左端连通有连接管,所述连接管远离水泵的一端贯穿至肥料箱的内腔,所述水泵出水口的右端连通有分流管,所述分流管右侧的前侧和后侧均连通有软管,两个软管的右侧分别与两个输料管连通,所述输料管右侧的顶部连通有喷头,所述底座的底部固定连接有车轮。

[0005] 优选的,所述车轮的数量为四个,且均匀分布于底座的底部,所述底座的左侧固定连接有推杆,所述推杆的顶部固定连接握把,所述握把的左侧固定连接有橡胶块,所述水泵的底部与底座固定连接。

[0006] 优选的,所述第一旋转杆的表面与肥料箱的连接处通过第一轴承活动连接,所述

进料管的顶部连通有进料斗,所述搅拌杆的顶部和底部均固定连接有搅拌叶,所述搅拌杆的数量为若干个,所述肥料箱内腔底部的左侧固定连接有导流板,且导流板呈三角形。

[0007] 优选的,所述输料管的表面与固定块和固定盒的连接处均通过第二轴承活动连接,所述第二旋转杆的表面与固定箱的连接处通过第三轴承活动连接,所述固定杆的表面与连接杆的连接处通过第四轴承活动连接,所述固定箱的底部固定连接有支撑柱,所述支撑柱的底部与底座固定连接。

[0008] 优选的,所述固定箱的右侧开设有与连接杆配合使用的第一开口,所述固定盒靠近限位盒的一侧与限位盒的两侧均开设有与齿轮配合使用的第二开口,所述限位盒的左侧开设有与移动板和齿板配合使用的第三开口。

[0009] 与现有技术相比,本实用新型的有益效果如下:

[0010] 1、本实用新型通过设置底座、肥料箱、第一电机、第一旋转杆、搅拌杆、进料管、固定箱、支撑杆、限位盒、固定盒、输料管、固定块、齿轮、移动板、齿板、第二电机、第二旋转杆、旋转板、固定杆、连接杆、水泵、连接管、分流管、软管、喷头、车轮、推杆、握把和支撑柱的配合使用,解决了现有施肥用农用机械施肥效果较差的问题,该施肥效果好的农用机械,具备施肥效果好的优点,值得推广。

[0011] 2、本实用新型通过设置进料管,能够起到进料的作用,通过设置支撑杆,能够起到支撑限位盒的作用,通过设置输料管,能够起到输料的作用,通过设置固定块,能够起到限制输料管位置的作用,通过设置分流管,能够便于两个软管的安装,通过设置车轮,能够便于整个装置的移动,通过设置握把和推杆,能够便于使用者移动整个装置,通过设置支撑柱,能够起到支撑固定箱的作用,通过设置转轴,能够便于移动板和连接杆的连接,通过设置橡胶块,能够起到保护使用者手部的作用,通过设置第一轴承,能够便于第一旋转杆的安装和使用,通过设置进料斗,能够便于进料,通过设置搅拌叶,能够增加搅拌效果,通过设置导流板,能够起到导流的作用,通过设置第二轴承,能够便于输料管的安装和使用,通过设置第三轴承,能够便于第二旋转杆的安装和使用,通过设置第四轴承,能够便于固定杆与连接杆的连接,通过设置第一开口,能够便于连接杆的安装和使用,通过设置第二开口,能够便于齿轮的安装和使用,通过设置第三开口,能够便于移动板和齿板的移动。

附图说明

[0012] 图1为本实用新型结构示意图;

[0013] 图2为本实用新型局部结构的俯视剖视图;

[0014] 图3为本实用新型分流管和软管的俯视图。

[0015] 图中:1底座、2肥料箱、3第一电机、4第一旋转杆、5搅拌杆、6进料管、7固定箱、8支撑杆、9限位盒、10固定盒、11输料管、12固定块、13齿轮、14移动板、15齿板、16第二电机、17第二旋转杆、18旋转板、19固定杆、20连接杆、21水泵、22连接管、23分流管、24软管、25喷头、26车轮、27推杆、28握把、29支撑柱。

具体实施方式

[0016] 下面将结合本实用新型实施例中的附图,对本实用新型实施例中的技术方案进行清楚、完整地描述,显然,所描述的实施例仅仅是本实用新型一部分实施例,而不是全部的

实施例。基于本实用新型中的实施例，本领域普通技术人员在没有做出创造性劳动前提下所获得的所有其他实施例，都属于本实用新型保护的范围。

[0017] 请参阅图1-3，一种施肥效果好的农用机械，包括底座1，底座1顶部的左侧固定连接有利肥料箱2，肥料箱2的顶部固定连接有利第一电机3，第一电机3输出端的底部固定连接有利第一旋转杆4，第一旋转杆4的底部贯穿至肥料箱2的内腔，第一旋转杆4两侧的底部均固定连接有利搅拌杆5，肥料箱2左侧的顶部连通有利进料管6，肥料箱2右侧的顶部固定连接有利固定箱7，底座1的右侧固定连接有利支撑杆8，支撑杆8的顶部固定连接有利限位盒9，限位盒9前侧和后侧的左侧均固定连接有利固定盒10，固定盒10的内腔设置有利输料管11，输料管11的顶部贯穿至固定盒10的顶部，输料管11的底部贯穿至固定盒10的底部并套设有固定块12，固定块12的底部与底座1固定连接，输料管11的表面且位于固定盒10的内腔套设有齿轮13，两个齿轮13相对的一侧均依次贯穿固定盒10和限位盒9并延伸限位盒9的内腔，限位盒9的内腔设置有利移动板14，移动板14的前侧和后侧均固定连接有利齿板15，齿板15和齿轮13相啮合，移动板14的左侧贯穿至限位盒9的左侧，固定箱7的后侧固定连接有利第二电机16，第二电机16输出端的前端固定连接有利第二旋转杆17，第二旋转杆17的前端贯穿至固定箱7的内腔并套设有旋转板18，旋转板18正表面的右侧固定连接有利固定杆19，固定杆19的表面套设有连接杆20，连接杆20的右侧贯穿至固定箱7的右侧并通过转轴与移动板14的左侧活动连接，固定块12的左侧设置有利水泵21，水泵21进水口的左端连通有利连接管22，连接管22远离水泵21的一端贯穿至肥料箱2的内腔，水泵21出水口的右端连通有利分流管23，分流管23右侧的前侧和后侧均连通有利软管24，两个软管24的右侧分别与两个输料管11连通，输料管11右侧的顶部连通有利喷头25，底座1的底部固定连接有利车轮26，车轮26的数量为四个，且均匀分布于底座1的底部，底座1的左侧固定连接有利推杆27，推杆27的顶部固定连接有利握把28，握把28的左侧固定连接有利橡胶块，水泵21的底部与底座1固定连接，第一旋转杆4的表面与肥料箱2的连接处通过第一轴承活动连接，进料管6的顶部连通有利进料斗，搅拌杆5的顶部和底部均固定连接有利搅拌叶，搅拌杆5的数量为若干个，肥料箱2内腔底部的左侧固定连接有利导流板，且导流板呈三角形，输料管11的表面与固定块12和固定盒10的连接处均通过第二轴承活动连接，第二旋转杆17的表面与固定箱7的连接处通过第三轴承活动连接，固定杆19的表面与连接杆20的连接处通过第四轴承活动连接，固定箱7的底部固定连接有利支撑柱29，支撑柱29的底部与底座1固定连接，固定箱7的右侧开设有与连接杆20配合使用的第一开口，固定盒10靠近限位盒9的一侧与限位盒9的两侧均开设有与齿轮13配合使用的第二开口，限位盒9的左侧开设有与移动板14和齿板15配合使用的第三开口，通过设置进料管6，能够起到进料的作用，通过设置支撑杆8，能够起到支撑限位盒9的作用，通过设置输料管11，能够起到输料的作用，通过设置固定块12，能够起到限制输料管11位置的作用，通过设置分流管23，能够便于两个软管24的安装，通过设置车轮26，能够便于整个装置的移动，通过设置握把28和推杆27，能够便于使用者移动整个装置，通过设置支撑柱29，能够起到支撑固定箱7的作用，通过设置转轴，能够便于移动板14和连接杆20的连接，通过设置橡胶块，能够起到保护使用者手部的作用，通过设置第一轴承，能够便于第一旋转杆4的安装和使用，通过设置进料斗，能够便于进料，通过设置搅拌叶，能够增加搅拌效果，通过设置导流板，能够起到导流的作用，通过设置第二轴承，能够便于输料管11的安装和使用，通过设置第三轴承，能够便于第二旋转杆17的安装和使用，通过设置第四轴承，能够便于固定杆19与连接杆20的连接，通过设置第

一开口,能够便于连接杆20的安装和使用,通过设置第二开口,能够便于齿轮13的安装和使用,通过设置第三开口,能够便于移动板14和齿板15的移动,通过设置底座1、肥料箱2、第一电机3、第一旋转杆4、搅拌杆5、进料管6、固定箱7、支撑杆8、限位盒9、固定盒10、输料管11、固定块12、齿轮13、移动板14、齿板15、第二电机16、第二旋转杆17、旋转板18、固定杆19、连接杆20、水泵21、连接管22、分流管23、软管24、喷头25、车轮26、推杆27、握把28和支撑柱29的配合使用,解决了现有施肥用农用机械施肥效果较差的问题,该施肥效果好的农用机械,具备施肥效果好的优点,值得推广。

[0018] 使用时,使用者通过进料管6可以向肥料箱2中注入肥料,随后开启第一电机3,第一电机3带动第一旋转杆4转动,第一旋转杆4带动搅拌杆5旋转,搅拌杆5可以对肥料进行搅拌,随后开启水泵21,水泵21通过连接管22的配合将肥料箱2中的液体肥料抽出注入分流管23中,通过分流管23的分流进入两个软管24中,再经过输料管11最后从喷头25喷出,同时可以开启第二电机16,第二电机16带动第二旋转杆17转动,第二旋转杆17带动旋转板18转动,旋转板18转动一圈会通过固定杆19的配合带动连接杆20左右往复运动,连接杆20的另一端就会带动移动板14左右往复移动,移动板14带动齿板15左右往复移动,齿板15向左移动时,带动齿轮13向一个方向旋转,齿板15向右移动时,带动齿轮13向另一个方向旋转,同时齿轮13在旋转的时候也会带动输料管11旋转,输料管11会带动喷头25旋转,依次来调节喷头25的喷洒范围,也可以使喷头25不停的向前向后翻转,增大喷洒范围。

[0019] 综上所述:该施肥效果好的农用机械,通过设置底座1、肥料箱2、第一电机3、第一旋转杆4、搅拌杆5、进料管6、固定箱7、支撑杆8、限位盒9、固定盒10、输料管11、固定块12、齿轮13、移动板14、齿板15、第二电机16、第二旋转杆17、旋转板18、固定杆19、连接杆20、水泵21、连接管22、分流管23、软管24、喷头25、车轮26、推杆27、握把28和支撑柱29的配合使用,解决了现有施肥用农用机械施肥效果较差的问题。

[0020] 尽管已经示出和描述了本实用新型的实施例,对于本领域的普通技术人员而言,可以理解在不脱离本实用新型的原理和精神的情况下可以对这些实施例进行多种变化、修改、替换和变型,本实用新型的范围由所附权利要求及其等同物限定。

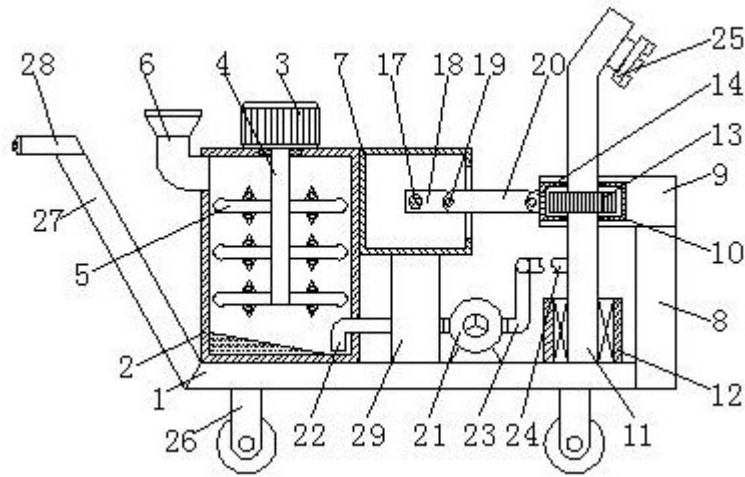


图1

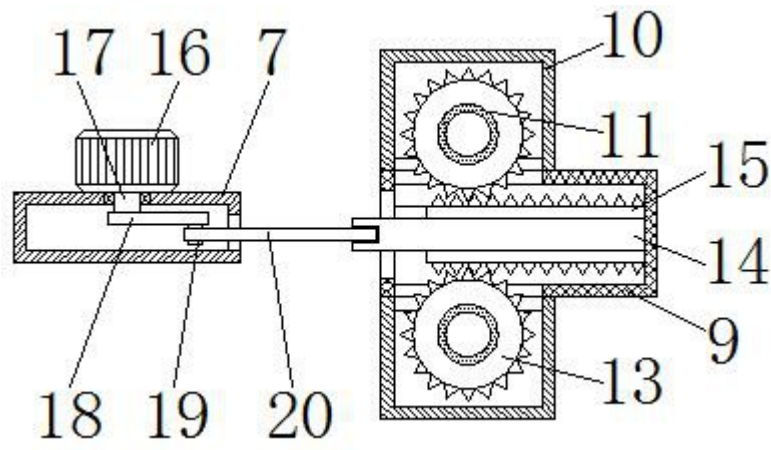


图2

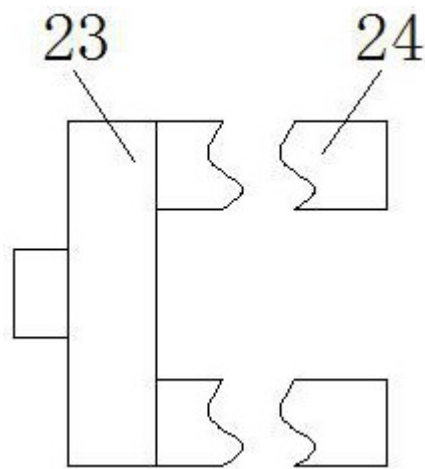


图3