



NUMERO DE PUBLICATION : 1002748A3

NUMERO DE DEPOT : 8900042

Classif. Internat.: F41G

MINISTERE DES AFFAIRES ECONOMIQUES

Date de délivrance : 28 Mai 1991

Le Ministre des Affaires Economiques,

Vu la loi du 28 Mars 1984 sur les brevets d' invention, notamment l' article 22;

Vu l' arrêté royal du 2 Décembre 1986 relatif à la demande, à la délivrance et au maintien en vigueur des brevets d' invention, notamment l' article 28;

Vu le procès verbal dressé le 17 Janvier 1989 à 11h25
à l' Office de la Propriété Industrielle

ARRETE :

ARTICLE 1.- Il est délivré à : S.A. LEENTJENS-BOES
rue en Bois 210, 4040 HERSTAL(BELGIQUE)

représenté(e)(s) par : DELLICOUR Paul, OFFICE DE BREVETS E. DELLICOUR, Rue
Fabry, 18/012 - B-4000 LIEGE Belgique.

un brevet d' invention d' une durée de 20 ans, sous réserve du paiement des taxes
annuelles, pour : APPAREILLAGE A L'USAGE DES SYSTEMES DE SIMULATION ET D'ENTRAINEMENT
AU TIR.

ARTICLE 2.- Ce brevet est déliyré sans examen préalable de la brevetabilité
de l' invention, sans garantie du mérite de l' invention ou del' exactitude de
la description de celle-ci et aux risques et périls du(des) demandeur(s).

Bruxelles, le 28 Mai 1991
PAR DELEGATION SPECIALE :

WUYTS L.
Directeur.

Appareillage à l'usage des systèmes de simulation et
d'entraînement au tir

5 La présente invention concerne les systèmes de simulation
et d'entraînement au tir et est relative aux appareillages
à système optique.

10 Les appareillages actuellement en service utilisent
des systèmes optiques à un seul axe et on peut citer
les types suivants d'appareillages :
- système optique unique ou composé et émission successive
de deux codes;
- système optique unique ou composé et émission d'un
code unique avec discrimination à la réception selon
15 la puissance énergétique;
- système optique unique ou composé et émission simultanée
de deux codes.

20 Le but de l'invention est de réaliser un appareillage
avec possibilité d'émission simultanée ou non de deux
codes selon des divergences différentes.

25 Un appareillage suivant l'invention est caractérisé
en ce qu'il comporte au moins deux systèmes optiques
simples ou composés à axes parallèles.

Pour mieux comprendre l'invention celle-ci est décrite sur la base du dessin annexé montrant en :

5 Figures 1 à 3 un schéma de principe de trois appareillages connus différents;

Figure 4 un schéma de principe d'un appareillage suivant l'invention;

10 Figures 5 et 6 l'émission de deux codes selon des divergences différentes.

On voit en figure 1 le schéma de principe d'un système optique unique ou composé avec émission successive
15 des deux codes C1, C2 avec émission E et réception R.

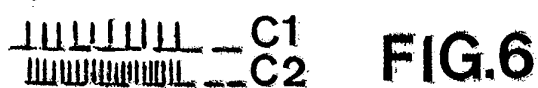
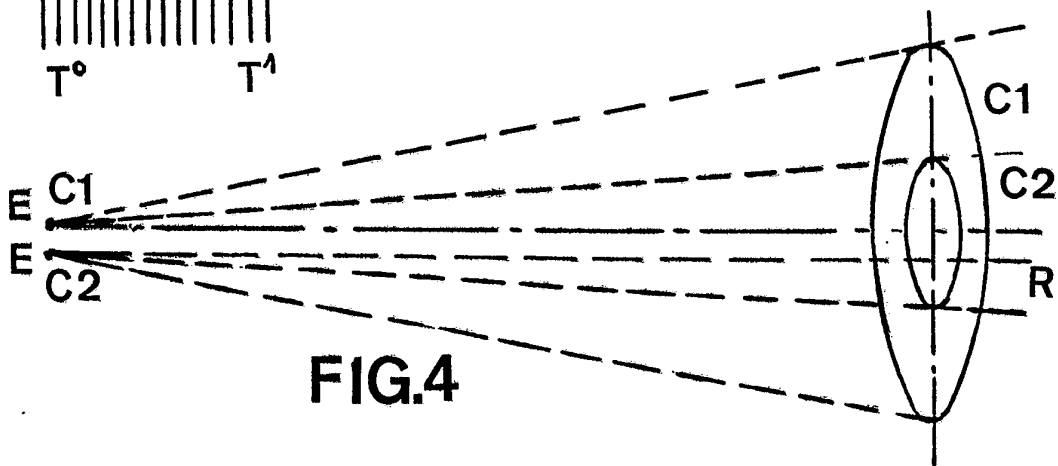
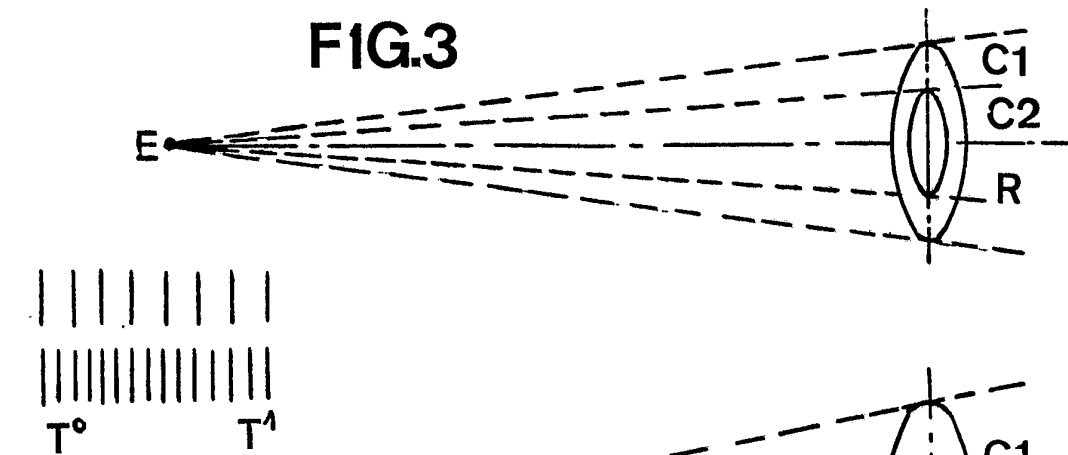
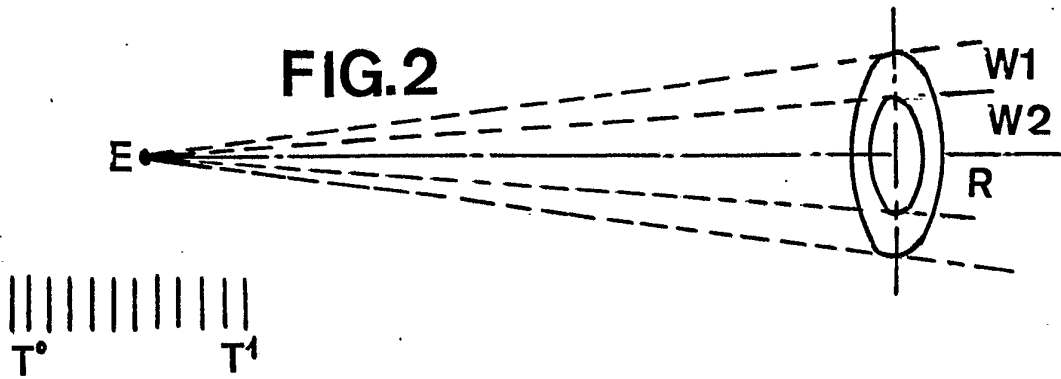
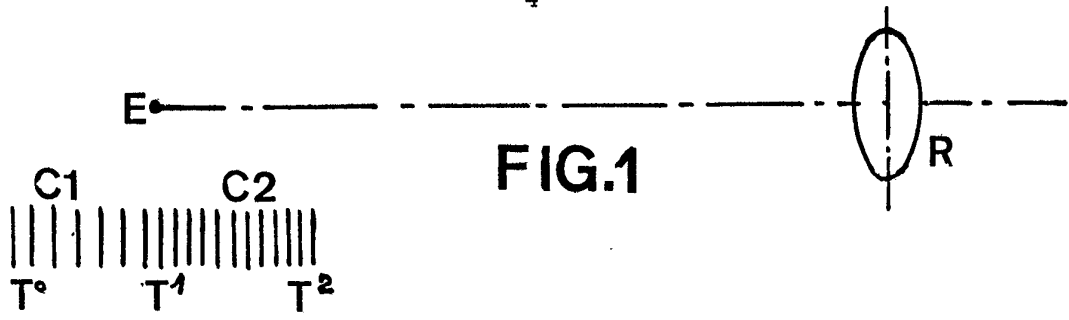
En figure 2 est représenté le schéma de principe d'un système optique unique ou composé avec émission E d'un code unique avec discrimination à la réception R selon
20 la puissance énergétique W1, W2 avec $W1 < W2$.

En figure 3 est représenté le schéma de principe d'un système optique unique ou composé avec émission E
simultanée de deux codes C1, C2 à la réception R.

25 L'appareillage suivant l'invention est représenté dans un schéma de principe en figures 4 à 6. On voit au dessin les deux systèmes optiques simples ou composés (E code C1, E' code C2) à axes parallèles. Cet
30 appareillage permet la possibilité d'émission simultanée ou non de deux codes selon des divergences différentes (figure 5 et figure 6). Il permet aussi la possibilité de modulation spatiale de la puissance énergétique relative des deux émissions, c'est-à-dire $WC1 > WC2$
35 ou $WC1 < WC2$.

Revendications

1. Appareillage pour la simulation et l'entraînement au tir, caractérisé en ce qu'il comporte au moins deux 5 systèmes optiques simples ou composés à axes parallèles.
2. Appareillage suivant revendication 1, caractérisé par l'émission simultanée ou non de deux ou plusieurs faisceaux parallèles codés selon des divergences 10 différentes.
3. Appareillage suivant revendication 1, caractérisé par la modulation spatiale de la puissance énergétique relative des deux émissions.





Office européen
des brevets

RAPPORT DE RECHERCHE
établi en vertu de l'article 21 § 1 et 2
de la loi belge sur les brevets d'invention
du 28 mars 1984

Numero de la demande
nationale

BE 8900042
BO 1677

DOCUMENTS CONSIDERES COMME PERTINENTS			
Catégorie	Citation du document avec indication, en cas de besoin, des parties pertinentes	Revendication concernée	CLASSEMENT DE LA DEMANDE (Int. Cl.4)
X	US-A-4 695 256 (K. EICHWEBER) * Figures 2,3; colonne 5, lignes 32-61 *	1	F 41 G 3/26
X	DE-A-2 727 841 (PRECITRONIC) * Figures 1,4; page 9, ligne 15 - page 10, ligne 9 *	1,2	
A	US-A-4 063 368 (R.L. McFARLAND et al.) * En entier *	1,2	
A	US-A-4 781 593 (W.A. BIRGE et al.)		
A	FR-A-2 415 287 (PRECITRONIC)		
			DOMAINES TECHNIQUES RECHERCHES (Int. Cl.4)
			F 41 G
Date d'achèvement de la recherche		Examineur	
13-10-1989		CHAIX DE LAVARENE C.P.H.	
<p>CATEGORIE DES DOCUMENTS CITES</p> <p>X : particulièrement pertinent à lui seul Y : particulièrement pertinent en combinaison avec un autre document de la même catégorie A : arrière-plan technologique O : divulgation non-écrite P : document intercalaire</p> <p>T : théorie ou principe à la base de l'invention E : document de brevet antérieur, mais publié à la date de dépôt ou après cette date D : cité dans la demande L : cité pour d'autres raisons & : membre de la même famille, document correspondant</p>			

**ANNEXE AU RAPPORT DE RECHERCHE
RELATIF A LA DEMANDE DE BREVET BELGE NO.**

BE 8900042
BO 1677

La présente annexe indique les membres de la famille de brevets relatifs aux documents brevets cités dans le rapport de recherche visé ci-dessus.

Lesdits membres sont contenus au fichier informatique de l'Office européen des brevets à la date du 27/10/89

Les renseignements fournis sont donnés à titre indicatif et n'engagent pas la responsabilité de l'Office européen des brevets.

Document brevet cité au rapport de recherche	Date de publication	Membre(s) de la famille de brevet(s)	Date de publication
US-A- 4695256	22-09-87	DE-A- 3545827	07-08-86
		DE-A- 3545829	07-08-86
		DE-A- 3545830	07-08-86
		DE-A- 3545831	07-08-86
		US-A- 4689016	25-08-87
		US-A- 4801201	31-01-89
-----	-----	-----	-----
DE-A- 2727841	04-01-79	Aucun	
-----	-----	-----	-----
US-A- 4063368	20-12-77	Aucun	
-----	-----	-----	-----
US-A- 4781593	01-11-88	Aucun	
-----	-----	-----	-----
FR-A- 2415287	17-08-79	DE-A, B, C 2802477	26-07-79
		GB-A, B 2013361	08-08-79
		US-A- 4229103	21-10-80
-----	-----	-----	-----