



(12) 实用新型专利

(10) 授权公告号 CN 205193664 U

(45) 授权公告日 2016. 04. 27

(21) 申请号 201520894345. 6

(22) 申请日 2015. 11. 11

(73) 专利权人 徐晔

地址 美国德克萨斯州贝莱尔市圣保罗街
5609

(72) 发明人 徐晔

(74) 专利代理机构 东莞市创益专利事务所
44249

代理人 李卫平

(51) Int. Cl.

G06F 1/16(2006. 01)

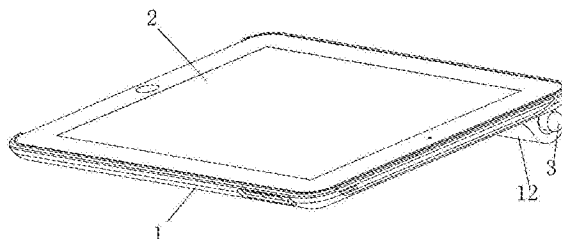
权利要求书1页 说明书2页 附图3页

(54) 实用新型名称

一种平板电脑保护外壳

(57) 摘要

本实用新型涉及数码产品配件技术领域,尤其是涉及一种平板电脑保护外壳,包括外壳,外壳上具有适配平板电脑容嵌的容纳部,所述外壳上还具有适配手握的握持部,于握持部上设有适配笔安置的装笔部。本实用新型提供的外壳不仅满足平板电脑容嵌安置,达到保护及装饰功效,同时在外壳上还具有适配手握的握持部,方便手拿,达到单手握持使用平板电脑,同时在握持部上设有适配笔安置的装笔部,方便配带笔,方便使用者选用,也有效保护笔,达防丢功效。



1. 一种平板电脑保护外壳,包括外壳(1),外壳(1)上具有适配平板电脑(2)容嵌的容纳部(11),其特征在于:所述外壳(1)上还具有适配手握的握持部(12),于握持部(12)上设有适配笔(3)安置的装笔部(121)。

2. 根据权利要求1所述的一种平板电脑保护外壳,其特征在于:所述握持部(12)为外壳(1)背部一侧边上局部隆起形成。

3. 根据权利要求1所述的一种平板电脑保护外壳,其特征在于:所述笔(3)为平板电脑(2)的配件,而握持部(12)上的装笔部(121)为插孔形式,笔(3)插入装笔部(121)安置。

4. 根据权利要求1所述的一种平板电脑保护外壳,其特征在于:所述外壳(1)上的容纳部(11)为外壳(1)正面内凹的凹槽结构。

一种平板电脑保护外壳

技术领域

[0001] 本实用新型涉及数码产品配件技术领域,尤其是涉及平板电脑保护外壳。

背景技术

[0002] 随着平板电脑的普及,平板电脑的保护外壳也随即产生,平板电脑装上保护外壳后,外壳起到装饰及保护作用。目前,市面上的平板电脑保护外壳各式各样,而随着电子科技的发展及人们的需求,平板电脑朝功能强大化发展,为此本申请人针对平板电脑的发展及便民实用的方向,提出一种新型平板电脑保护外壳,即提出本案申请。

发明内容

[0003] 本实用新型的目的在于提供一种平板电脑保护外壳,结构简单、新颖,方便、实用,迎合平板电脑朝功能强大化发展需求。

[0004] 为此,本实用新型采用如下技术方案:

[0005] 一种平板电脑保护外壳,包括外壳,外壳上具有适配平板电脑容嵌的容纳部,所述外壳上还具有适配手握的握持部,于握持部上设有适配笔安置的装笔部。

[0006] 上述方案进一步是:所述握持部为外壳背部一侧边上局部隆起形成。

[0007] 上述方案进一步是:所述笔为平板电脑的配件,而握持部上的装笔部为插孔形式,笔插入装笔部安置。

[0008] 上述方案进一步是:所述外壳上的容纳部为外壳正面内凹的凹槽结构。

[0009] 本实用新型提供的外壳不仅满足平板电脑容嵌安置,达到保护及装饰功效,同时在外壳上还具有适配手握的握持部,方便手拿,达到单手握持使用平板电脑,同时在握持部上设有适配笔安置的装笔部,方便配带笔,方便使用者选用,也有效保护笔,达防丢功效。

[0010] 附图说明:

[0011] 附图1为本实用新型较佳实施例结构示意图;

[0012] 附图2为图1实施例的插笔示意图;

[0013] 附图3为图1实施例的平板电脑嵌装示意图。

[0014] 具体实施方式:

[0015] 以下将结合附图对本实用新型的构思、具体结构及产生的技术效果作进一步说明,以充分地了解本实用新型的目的、特征和效果。

[0016] 参阅图1、2、3所示,为本实用新型较佳实施例结构示意图,本实用新型有关一种平板电脑保护外壳,包括外壳1,外壳1上具有适配平板电脑2容嵌的容纳部11以及适配手握的握持部12,并于握持部12上设有适配笔3安置的装笔部121。为此,本实用新型的外壳1不仅满足平板电脑2容嵌安置,达到保护及装饰功效,同时在外壳上还具有适配手握的握持部12,方便手拿,达到单手握持使用平板电脑2,在握持部12上设有适配笔3安置的装笔部121,方便配带笔3,方便使用者选用,也有效保护笔,达防丢功效。本实施例中,笔3优选是平板电脑2的配件,即为功能笔,实现在平板电脑2上书写或绘图等,而握持部12上的装笔部121为

插孔形式,达到笔3插入装笔部121安置,形成一整体,方便使用,又达防丢功效。该结构迎合了平板电脑朝功能强大化发展需求,方便使用者使用平板电脑,满足生活及工作需求。

[0017] 图1、2、3所示,本实施例中,所述握持部12为外壳1背部一侧边上局部隆起形成,适合手掌握持;本实施例中,为了增加握持稳定性,在握持部12表面上还增加有间隔设置的防滑筋122,图中防滑筋122顺着握持部12断面弧线设计,增加握持手感时,还有效通风除汗。本实施例中,所述外壳1上的容纳部11为外壳1正面内凹的凹槽结构,在实际制造时,外壳1可选择金属、塑料或相结合的方式制作,握持部12还会增加可调撑脚,利用可调撑脚打开支撑,给予方便使用平板电脑,增加使用性。使用时,握持部12具有方便手握使用及装笔防丢等功效之外,使用者还可利用握持部12的隆起设计结构,给予支撑于相应平面上,达到侧放平板电脑2使用的功效。

[0018] 本实用新型的握持部12结构设计,除了上述的装笔功能,还可设计为盒式结构,方便放置其它配件,或者在握持部12内置有移动电源等,方便使用。

[0019] 以上结合实施方式对本实用新型做了详细说明,只为说明本实用新型的技术构思及特点,其目的在于让熟悉此项技术的人了解本实用新型的内容并加以实施,并不能以此限定本实用新型的保护范围,故凡根据本实用新型精神实质所做的等效变化或修饰,都应涵盖在本实用新型的保护范围内。

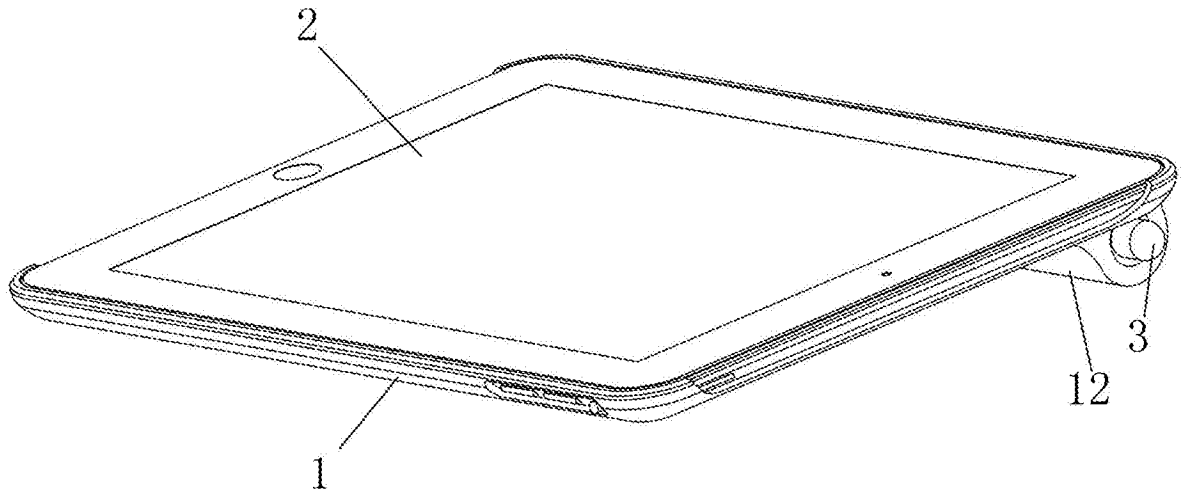


图1

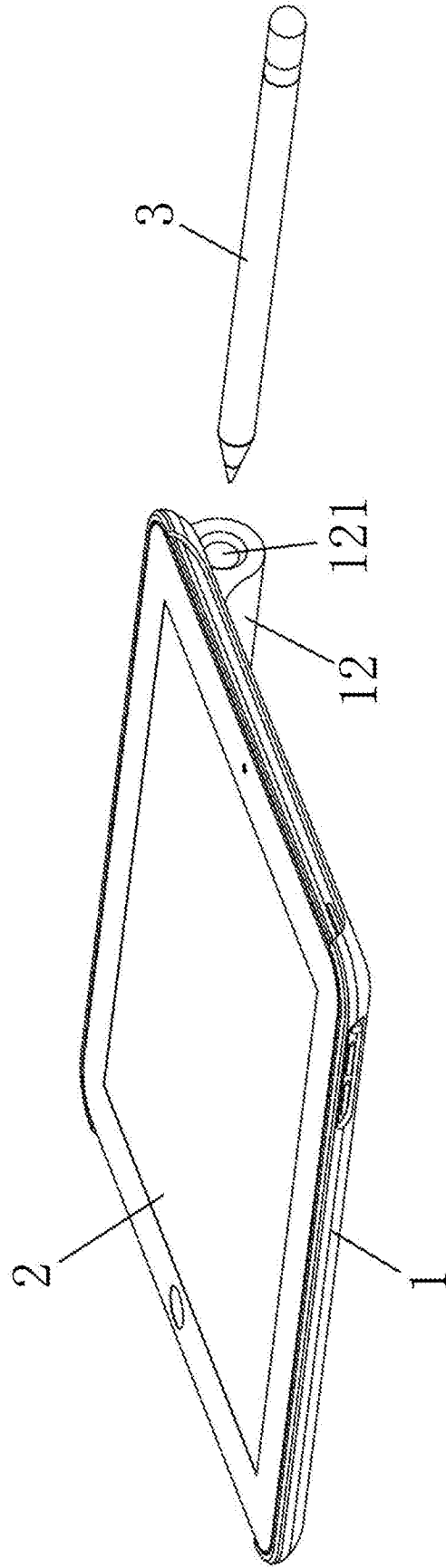


图2

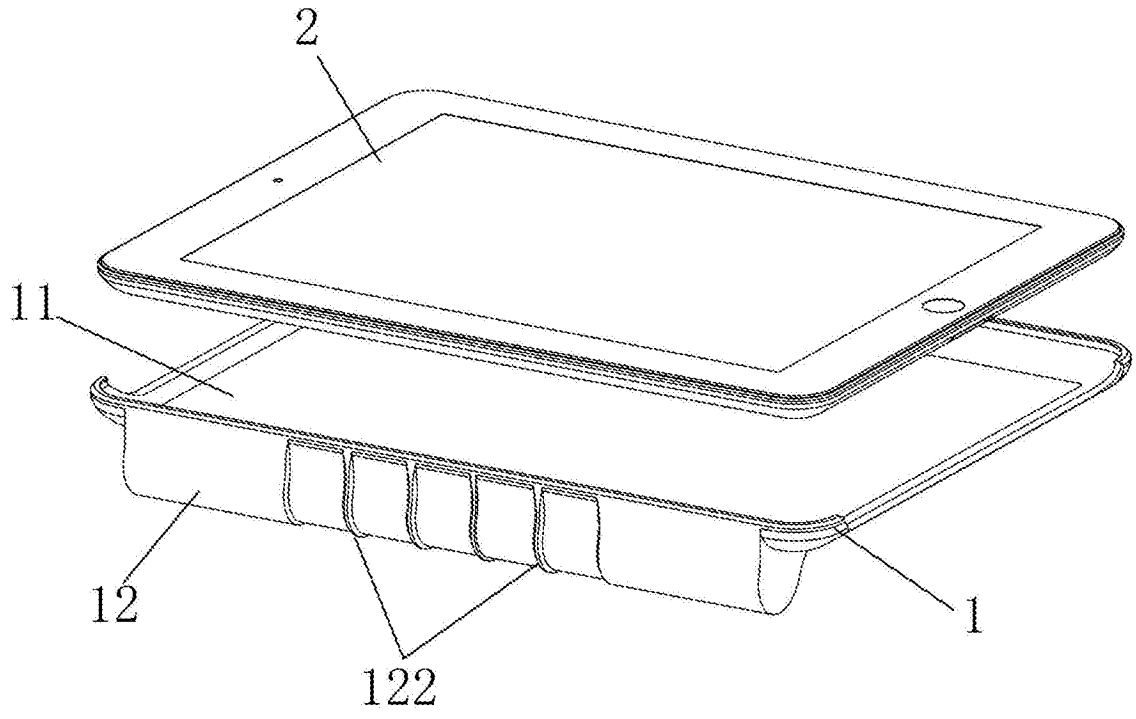


图3