

[19] 中华人民共和国国家知识产权局

[51] Int. Cl.

A61M 3/02 (2006.01)

A61H 35/00 (2006.01)



## [12] 实用新型专利说明书

专利号 ZL 200820226091.0

[45] 授权公告日 2009年8月19日

[11] 授权公告号 CN 201290931Y

[22] 申请日 2008.11.24

[21] 申请号 200820226091.0

[73] 专利权人 刘德梅

地址 276001 山东省临沂市陵园东街6号临沂市肿瘤医院

[72] 发明人 刘德梅

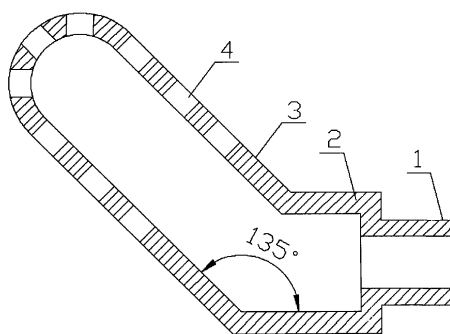
权利要求书1页 说明书2页 附图1页

### [54] 实用新型名称

一种一次性妇科冲洗头

### [57] 摘要

本实用新型涉及一种一次性妇科冲洗头，包括冲洗管，其中，冲洗管的顶端设置为半球面形，冲洗管后端设置有连接管，冲洗管与连接管之间的夹角为 $90^{\circ} - 160^{\circ}$ ，连接管后端设置有注射筒接头，冲洗管的顶端和前端侧面上设置有冲洗孔。本实用新型突出优点是：结构简单，使用时，通过注射筒接头将其连接到注射筒前端的针头座上即可，冲洗管的顶端设置为半球面形，使用安全；冲洗管和连接管之间的夹角为 $90^{\circ} - 160^{\circ}$ ，更符合人体生理角度，操作起来更方便；冲洗管的顶端和前端侧面上设置有冲洗孔，冲洗面积更宽，冲洗效率更高；可以一次性使用，避免交叉感染。



1、一种一次性妇科冲洗头，包括冲洗管，其特征在于，所述冲洗管的顶端设置为半球面形，所述冲洗管后端设置有连接管，所述冲洗管与所述连接管之间的夹角为 $90^{\circ}$ — $160^{\circ}$ ，所述连接管后端设置有注射筒连接头，所述冲洗管的顶端和前端侧面上设置有冲洗孔。

2、根据权利要求1所述的一次性妇科冲洗头，其特征在于，所述冲洗管与所述连接管之间的夹角为 $135^{\circ}$ 。

3、根据权利要求1或2所述的一次性妇科冲洗头，其特征在于，所述冲洗管、所述连接管和所述注射筒连接头由医用塑料制成。

## 一种一次性妇科冲洗头

**技术领域:**

本实用新型涉及医疗器械技术领域，特别涉及一种一次性妇科冲洗头。

**背景技术:**

目前，在医疗卫生行业中，妇科或妇产科普遍使用的注射冲洗器，就是普通注射器，由于普通注射器前端带有针尖，容易在冲洗过程中刺破皮肤，同时，由于针头只有一个孔，冲洗面积比较小，这就需要多次冲洗，给冲洗工作带来不便，也增加了护理人员的工作量；另外，由于注射器为直筒式结构，操作时不太方便。

**发明内容:**

本实用新型的目的在于克服现有技术中存在的缺点，提供了一种结构简单、使用安全、操作方便且冲洗面积宽的一次性妇科冲洗头。

为了实现上述目的，本实用新型提供了一种一次性妇科冲洗头，包括冲洗管，其中，所述冲洗管的顶端设置为半球面形，所述冲洗管后端设置有连接管，所述冲洗管与所述连接管之间的夹角为 $90^{\circ}$ — $160^{\circ}$ ，所述连接管后端设置有注射筒接头，所述冲洗管的顶端和前端侧面上设置有冲洗孔。

所述冲洗管与所述连接管之间的夹角为 $135^{\circ}$ 。

所述冲洗管、所述连接管和所述注射筒接头由医用塑料制成。

本实用新型突出优点是：结构简单，使用时，通过注射筒接头将其连接到注射筒前端的针头座上即可，冲洗管的顶端设置为半球面形，使用安全；冲洗管和连接管之间的夹角为 $90^{\circ}$ — $160^{\circ}$ ，更符合人体生理角度，操作起来更方便；冲洗管的顶端和前端侧面上设置有冲洗孔，冲洗面积更宽，冲洗效率更高；可以一次性使用，避免交叉感染。

**附图说明:**

图1为本实用新型实施例的整体结构主视图。

### 具体实施方式：

本实用新型的实施例实施时其设计主体结构包括注射筒接头1、连接管2、冲洗管3和冲洗孔4。其中，冲洗管3的顶端设置为半球面形，冲洗管3后端设置有连接管2，冲洗管3与连接管2之间的夹角为 $135^{\circ}$ ，连接管2后端设置有注射筒接头1，冲洗管3的顶端和前端侧面上设置有冲洗孔4。冲洗管3、连接管2和注射筒接头1由医用塑料制成。

本实用新型的妇科冲洗头，使用时，可以用普通注射器抽取药液后，通过注射筒接头1将其连接到注射筒前端的针头座上，还可以先将其连接到注射筒前端的针头座上，然后将冲洗管3插入药液内抽取药液，冲洗管3的顶端设置为半球面形，使用安全；冲洗管3和连接管2之间的夹角为 $135^{\circ}$ ，更符合人体生理角度，操作起来更方便；冲洗管3的顶端和前端侧面上设置有冲洗孔4，冲洗面积更宽，冲洗效率更高；冲洗管3、连接管2和注射筒接头1由医用塑料制成，成本低廉，可以一次性使用或一个患者一个冲洗头，避免交叉感染。

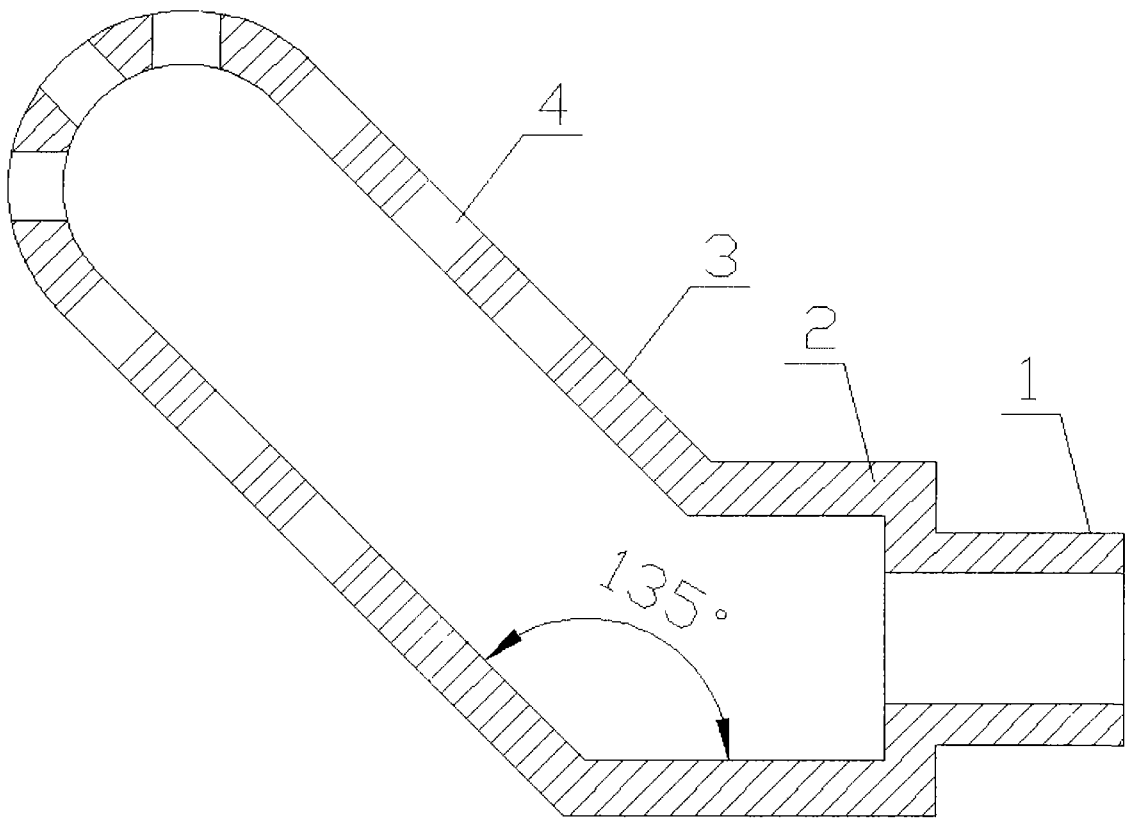


图1