



(12) 实用新型专利

(10) 授权公告号 CN 202242701 U

(45) 授权公告日 2012. 05. 30

(21) 申请号 201120404869. 4

(22) 申请日 2011. 10. 22

(73) 专利权人 李建雄

地址 310023 浙江省杭州市西湖区留和路
318 号

(72) 发明人 李建雄 杨帆 王建锋

(51) Int. Cl.

B43M 99/00 (2010. 01)

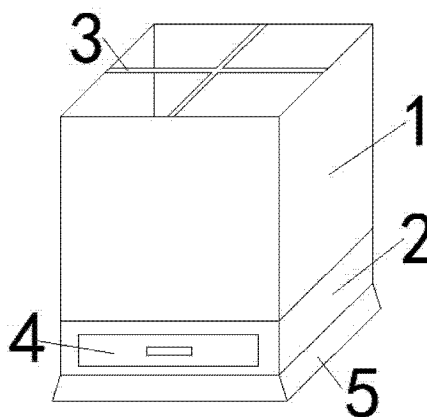
权利要求书 1 页 说明书 1 页 附图 1 页

(54) 实用新型名称

笔筒

(57) 摘要

本实用新型涉及一种笔筒,包括筒体和底座,在筒体的内部设置十字形隔板,将筒体的内部分成四个等大的腔体,在筒体的底端固接底座,且底座为中空结构,并在底座中空腔体内设置抽屉,在底座底端设置吸盘。本实用新型具有结构简单,方便实用的优点。



1. 一种笔筒,包括筒体(1)和底座(2),其特征是:在筒体(1)的内部设置十字形隔板(3),将筒体(1)的内部分成四个等大的腔体,在筒体(1)的底端固接底座(2),且底座(2)为中空结构,并在底座(2)中空腔体内设置抽屉(4),在底座(2)底端设置吸盘(5)。

笔筒

技术领域

[0001] 本实用新型涉及一种文具,确切地说是一种笔筒。

背景技术

[0002] 笔筒是人们日常生活中必不可少的存放文具的用品之一,但现有笔筒存在许多不足,已不能满足人们的使用需要。例如:现有笔筒不便于钢笔、铅笔等不同类型的笔分开放置,现有笔筒在存放橡皮、曲别针等小物件时,由于这些小物件较小,给人们取出这些小物件带来了不便;另外,现有笔筒碰后易倒,这些都给人们带来了不便。

发明内容

[0003] 为了克服上述所述的不足,本实用新型提供一种笔筒,用以解决现有笔筒存在许多不足,不能满足人们的使用需要的问题。

[0004] 为达到上述目的,本实用新型笔筒,包括筒体和底座,在筒体的内部设置十字形隔板,将筒体的内部分成四个等大的腔体,在筒体的底端固接底座,且底座为中空结构,并在底座中空腔体内设置抽屉,在底座底端设置吸盘。

[0005] 采用上述结构后,使用时,人们可以将钢笔、铅笔等不同类型的笔分开放置在筒体内部不同的腔体内,底座中的抽屉可以用于存放橡皮、曲别针等小物件,方便人们取出这些小物件,底座底端设置的吸盘可以将笔筒吸附在桌面上,使笔筒不易被碰倒。

[0006] 本实用新型的优点是:结构简单,方便实用,有效的解决了现有笔筒存在许多不足,不能满足人们的使用需要的问题。

附图说明

[0007] 图1为本实用新型笔筒的整体结构示意图。

[0008] 图中,1、筒体,2、底座,3、十字形隔板,4、抽屉,5、吸盘。

具体实施方式

[0009] 如图1所示,本实用新型笔筒,包括筒体1和底座2,在筒体1的内部设置十字形隔板3,将筒体1的内部分成四个等大的腔体,在筒体1的底端固接底座2,且底座2为中空结构,并在底座2中空腔体内设置抽屉4,在底座2底端设置吸盘5。

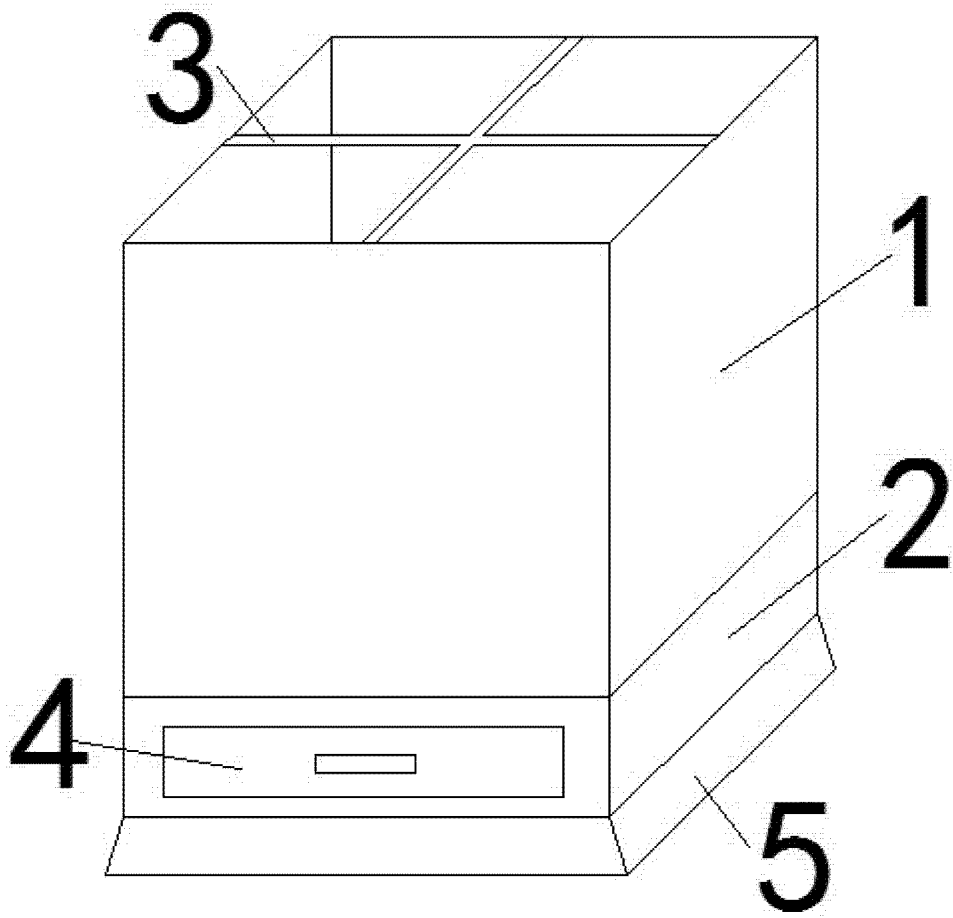


图 1