



(12) 实用新型专利

(10) 授权公告号 CN 201878778 U

(45) 授权公告日 2011.06.29

(21) 申请号 201020612293.6

(22) 申请日 2010.11.18

(73) 专利权人 梁玥

地址 116000 辽宁省大连市沙河口区龙江路
47号(大连市经贸高级中学)

(72) 发明人 梁玥

(51) Int. Cl.

A41D 1/00(2006.01)

A41D 27/18(2006.01)

A41D 27/10(2006.01)

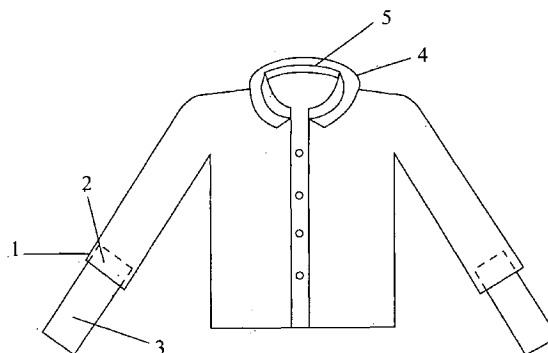
权利要求书 1 页 说明书 1 页 附图 1 页

(54) 实用新型名称

易清洁的衣服

(57) 摘要

一种易清洁的衣服。衣袖内侧设有夹层,夹层边缘同套袖边缘采用拉链连接为一体;领口内侧拉链连接衣领。本实用新型具有结构合理、防止衣袖弄污,可以拆卸便于对衣服进行清洗、节省时间等优点。



1. 一种易清洁的衣服,其特征在于:衣袖(1)内侧设有夹层(2),夹层(2)边缘同套袖(3)边缘采用拉链连接为一体;领口(4)内侧拉链连接衣领(5)。

易清洁的衣服

[0001] 技术领域 本实用新型涉及一种生活用品。

[0002] 背景技术 人们穿着的衣服,袖口和领口是最容易弄脏的地方。清洁时连着整件衣服对袖口和领口进行清洗就会非常的不方便,更加的消耗时间。

[0003] 发明内容 本实用新型的目的是提供一种带有套袖,衣领可拆卸的易清洁的衣服。

[0004] 本实用新型解决技术问题是采用以下技术方案实现的:

[0005] 一种易清洁的衣服。衣袖内侧设有夹层,夹层边缘同套袖边缘采用拉链连接为一体;领口内侧拉链连接衣领。

[0006] 使用时,可以将夹层内的套袖外翻,将小臂部分套住,这样在日常工作时就不会将衣袖弄脏。工作结束后,可以将套袖折叠整齐放入夹层内。而衣领采用拉链连接在领口处,清洗时可以拆卸,这样方便衣服的清洗。

[0007] 与已有技术相比,本实用新型的有益效果为:结构合理、防止衣袖弄污,可以拆卸便于对衣服进行清洗、节省时间。

[0008] 附图说明 图1为本实用新型的立体结构简图。

[0009] 具体实施方式 在图1所示的本实用新型的立体结构简图中,衣袖1内侧设有夹层2,夹层2边缘同套袖3边缘采用拉链连接为一体;领口4内侧拉链连接衣领5。

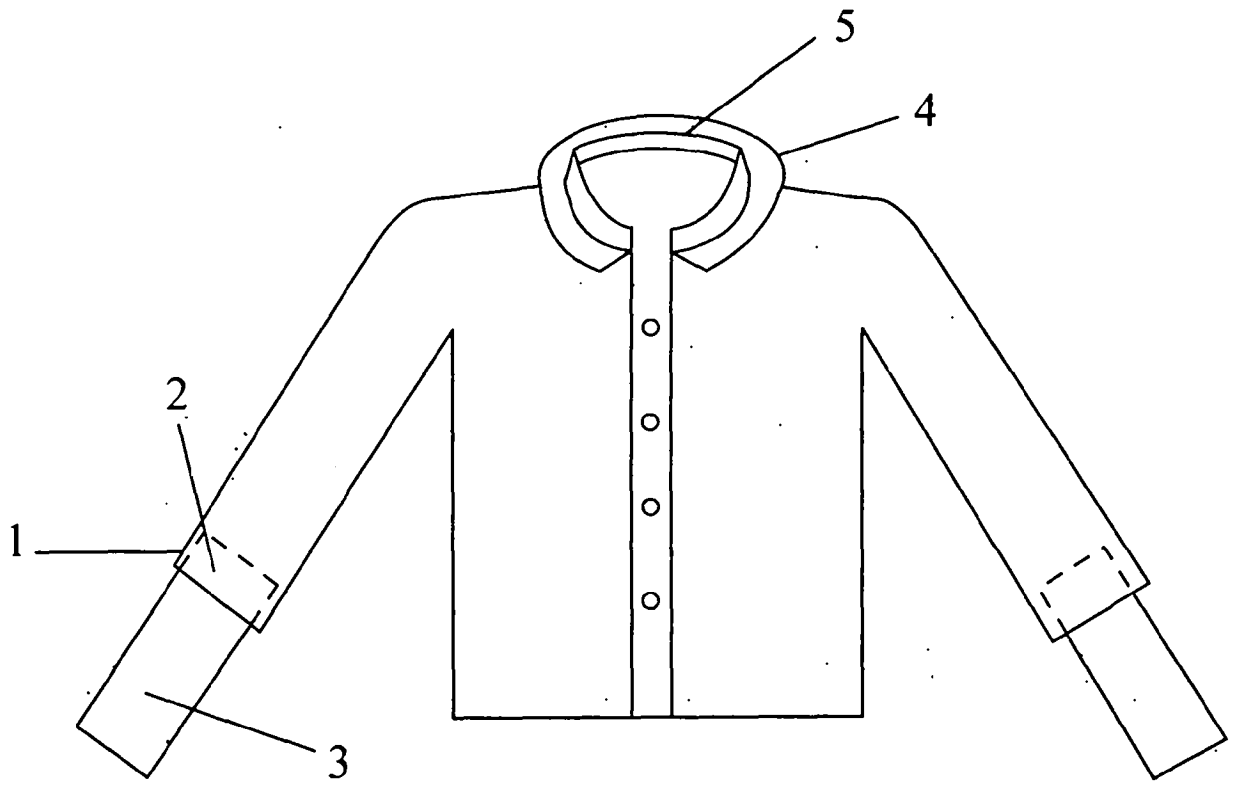


图 1