



(12) 实用新型专利

(10) 授权公告号 CN 203286058 U

(45) 授权公告日 2013. 11. 13

(21) 申请号 201320202224. 1

(22) 申请日 2013. 04. 19

(73) 专利权人 胡光荣

地址 244131 安徽省铜陵市铜官山区长淮新村7栋606

(72) 发明人 胡光荣

(74) 专利代理机构 安徽合肥华信知识产权代理有限公司 34112

代理人 余成俊

(51) Int. Cl.

F16K 15/03(2006. 01)

F16K 15/06(2006. 01)

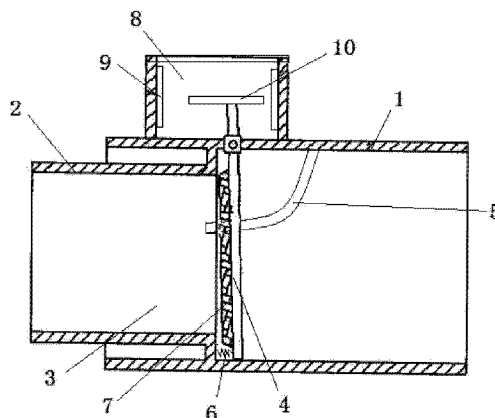
权利要求书1页 说明书1页 附图1页

(54) 实用新型名称

污水阀门

(57) 摘要

本实用新型公开了一种污水阀门,包括阀体,所述阀体包括外壳体和内壳体,所述内壳体具有一个进水口,所述进水口上铰接有阀板,所述阀板的中部设有通孔,所述外壳体的内壁上固定安装有一根导向杆,所述阀板穿过导向杆可沿着导向杆来回的摆动,所述阀板的下端边缘部分固定安装有弹簧,所述阀板的侧壁上固定安装有密封片。本实用新型结构简单、安装使用方便,阀板不易错位、噪音小。



1. 一种污水阀门,包括阀体,其特征在于:所述阀体包括外壳体和内壳体,所述内壳体具有一个进水口,所述进水口上铰接有阀板,所述阀板的中部设有通孔,所述外壳体的内壁上固定安装有一根导向杆,所述阀板穿过导向杆可沿着导向杆来回的摆动,所述阀板的下端边缘部分固定安装有弹簧,所述阀板的侧壁上固定安装有密封片。

2. 根据权利要求1所述污水阀门,其特征在于:所述阀体顶端侧壁上设有检修口,所述检修口内壁上设有缓冲垫,所述阀板的上端连接有撞板。

污水阀门

技术领域

[0001] 本实用新型涉及一种污水阀门。

背景技术

[0002] 现有技术中,在各种下水管道、排出废物或废气的管道出口或入口处均会设置用于防止废物、废水、废气倒流的阀门,利用这种阀门同时还可以防止蛇虫等昆虫进入到室内,但在使用过程中,仍存在有不足之处,存在结构复杂,维修保养困难,而且阀板容易错位,导致密封不严实,且阀板来回摆动产生噪音。

实用新型内容

[0003] 本实用新型提供一种结构简单、安装使用方便,阀板不易错位、噪音小的污水阀门。

[0004] 本实用新型解决技术问题提供如下方案:

[0005] 一种污水阀门,包括阀体,其特征在于:所述阀体包括外壳体和内壳体,所述内壳体具有一个进水口,所述进水口上铰接有阀板,所述阀板的中部设有通孔,所述外壳体的内壁上固定安装有一根导向杆,所述阀板穿过导向杆可沿着导向杆来回的摆动,所述阀板的下端边缘部分固定安装有弹簧,所述阀板的侧壁上固定安装有密封片。

[0006] 所述阀体顶端侧壁上设有检修口,所述检修口内壁上设有缓冲垫,所述阀板的上端连接有撞板。

[0007] 本实用新型在阀体内设置外壳体和内壳体,在内壳体的进水口铰接一个阀板,且在阀板上开有通孔,在壳体上固定安装有导杆,阀板沿着导杆来回摆动,防止了阀板的错位,且在阀板的下端边缘部分安装有弹簧,这样有效降低了阀板来回摆动产生的噪音。

附图说明

[0008] 图1为本实用新型结构示意图。

具体实施方式

[0009] 参加附图,一种污水阀门,包括阀体,所述阀体包括外壳体1和内壳体2,所述内壳体2具有一个进水口3,所述进水口3上铰接有阀板4,所述阀板4的中部设有通孔,所述外壳体1的内壁上固定安装有一根导向杆5,所述阀板4穿过导向杆5可沿着导向杆5来回的摆动,所述阀板4的下端边缘部分固定安装有弹簧6,所述阀板4的侧壁上固定安装有密封片7,所述阀体顶端侧壁上设有检修口8,所述检修口8内壁上设有缓冲垫9,所述阀板4的上端连接有撞板10。

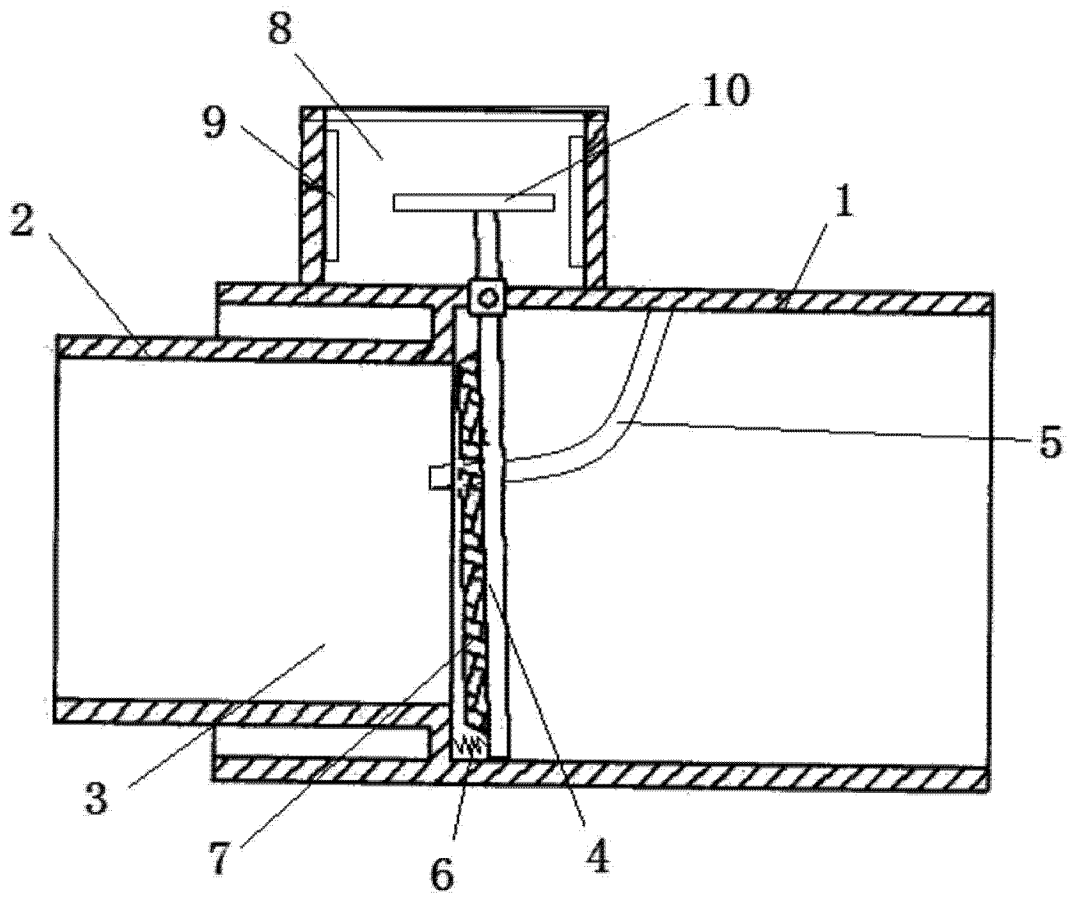


图 1