

申請日期	84.12.19
案 號	84113564
類 別	B6SD17/34 Int. Cl. <sup>6</sup>

A4  
C4

(以上各欄由本局填註)

## 發 明 專 利 說 明 書

一、發明 名稱	中 文	液體容器
	英 文	"RECEPTACLE FOR LIQUIDS"
二、發明 人	姓 名	1. 金子 正道 2. 近野 有俊 3. 里吉 淳一
	國 籍	均日本
	住、居所	1. 日本國東京都涉谷區富之谷2-16-4 2. 日本國神奈川縣橫濱市南區六之川1-221-1 3. 日本國東京都大田區大森西4-17-31
三、申請人	姓 名 (名稱)	瑞士商利樂拉伐控股財務公司
	國 籍	瑞士
	住、居所 (事務所)	瑞士保利市吉聖將軍路70號
	代 表 人 姓 名	格斯特·舍瑞

裝

訂

線

(由本局填寫)

承辦人代碼：
大類：
IPC分類：

A6  
B6

本案已向：

日本國(地區) 申請專利，申請日期：<sup>1994.11.29.</sup> 案號：<sup>6-319045</sup>，有 無主張優先權  
 PCT <sup>1995.11.29.</sup> PCT/US95/15452

有關微生物已寄存於： ，寄存日期： ，寄存號碼：

(請先閱讀背面之注意事項再填寫本頁各欄)

裝

訂

線

經濟部中央標準局員工消費合作社印製

## 五、發明說明( 1 )

### 發明範疇

本發明係有關於一種用以盛裝內容物的容器或貯器，特別是一種用以盛裝牛奶、果汁或其它型式之飲料的容器或貯器，其具有一倒出開孔，以供其內容物自容器內排出。

### 發明背景

具有圓柱狀結構而在其上蓋上設有一開孔以供飲料流出並由一拉片加以封閉住的飲料盛裝用容器或貯器係已為人知的。消費者在將拉片取下後，即可直接自該開孔飲用容器內的內容物。但是，在此種型式的飲料容器中，在運輸和儲存的過程中，灰塵常會堆積在其蓋上。當其蓋是由一種塑膠材料所製成時，灰塵特別容易堆積在其蓋上，這是因為靜電之故，而此堆積物一但形成後就不容易去除。當此種灰塵存在時，以嘴巴直接接觸該開孔是相當不衛生的。

雖然可以以一個大的拉片來遮住開孔的旁邊部位，但是並無法以拉片來遮住其整個蓋子。因此，大型的拉片並無法有效地防止灰塵累積在蓋上。

其另有一種方法可以防止灰塵的堆積，這包含有將一模製的塑膠遮蓋片套合在其上蓋上。但是在此種方法下，並無法在該塑膠遮蓋片和其蓋間形成緊密的密封效果，因此無法防止諸如水份等進入至蓋與遮蓋片間的空間內。

在由塑膠材質或疊片所製成而供長時間儲存用的飲料容器中，其係使用一種具有氧氣障遮特性的薄膜來防止其內容物的腐壞。但是如果要將此種薄膜施用至貯器或容器的

(請先閱讀背面之注意事項再填寫本頁)

裝

訂

線

## 五、發明說明( 2 )

每一部份上，例無上蓋和結合在上蓋上的拉片，則此容器的製造過程將無可避免地會變成相當複雜，而使製造成本增高。

發明概述

本發明是要提供一種飲料用容器或貯器，其可防止灰塵和水份的累積，並可輕易地加附障遮特性，以克服上述的問題。根據本發明的一觀點，一種飲料用的容器或貯器，具有一圓柱狀容器本體，其具有一開口頂端，由一塑膠蓋加以封閉住，該蓋上設有一開孔，以供飲用時使用。該開孔係由一可開啓之拉片加以遮蓋住，而該蓋的外圍周邊上設有一突緣。一遮蓋膜封合在該突緣上，以遮蓋住該蓋。

在本發明的另一種型式中，一種飲料用容器貯器包含有一圓柱狀容器本體，其具有一開口頂端，由一塑膠蓋加以封閉住，該蓋上設有一開孔，以供飲用時使用。該蓋上設有一直立的突緣，其至少圍繞住設在該蓋上的開孔。遮蓋膜封合在該突緣上，以遮蓋住該蓋。

由於該遮蓋膜是密封而遮蓋住上蓋或是位在上蓋上的開孔，因此該蓋的上表面或是該蓋上設有開孔的部位將可與外界大氣隔離開。因此，將可不用害怕會有灰塵或水份累積於該蓋的上表面上，特別是在該蓋上設有開孔的區域。因此，該蓋的上表面可以保持清潔，直到該開孔真正外露出為止。

當此貯器或容器本體是由一種具有氧氣障遮特性的材料製成時，該結構相當簡單的遮蓋膜亦可由一種具有氧氣障遮特

(請先閱讀背面之注意事項再填寫本頁)

裝

訂

線

## 五、發明說明 ( 3 )

性的薄模材料所製成。這可滿足在上蓋和拉片上施加障遮特性的需求。

### 圖式之簡單說明

前述特點和優點，以及其它者，可自下面本發明之詳細說明，配合所附圖式，而輕易地瞭解，而在圖式相同的元件是由相同的參考編號加以標示的，在圖式中：

圖1是根據本發明之一具體實施例的容器之一部份的分解外觀圖，顯示出容器本體、蓋、拉片和遮蓋膜。

圖2是圖1中所示之容器之一部份外觀圖，其遮蓋膜係密封在該蓋上。

圖3是圖2中所示之容器的外觀圖，顯示出遮蓋膜取下而拉片拉開的情形。

圖4是使用在本發明另一具體實施例中之蓋及遮蓋膜的剖面圖。

圖5是圖4中所示之蓋及遮蓋膜的外觀圖。

圖6是圖4和5中所示之蓋的外觀圖，其遮蓋膜是稍微不同的型式。

### 發明的詳細說明

圖1顯示出一個根據本發明之一具體實施例之用以盛裝消費性液體，例如牛奶、果汁或其它型式的飲料等的容器或貯器的上半部之分解外觀圖。一般而言，容器1包含有一圓柱狀容器本體10，其具有一開口頂端11，可由一個由塑膠材料製成之上蓋20加以封住。一遮蓋膜50用以遮蓋住上蓋20，而使其得密封住蓋20的上表面。

(請先閱讀背面之注意事項再填寫本頁)

裝

訂

線

## 五、發明說明(4)

更詳細地說，容器本體10是由一種疊層薄片所構成的，而此疊層薄片則是由合成樹脂所製成，且係加工成圓柱狀。此容器1亦包含有一底板(未顯示)，係由類似材料所製成，而結合至本體10的底端上。此一構成容器本體10之薄片或材料是製造成包含一層具有氧氣障遮特性之例如EVOH(乙烯/乙醇共聚物)層。其它的層(例如黏著劑層等等)則是夾置於聚烯類層(如聚乙烯)之間。這會在容器本體10上造成氧氣障遮特性。此薄片可以藉由例如真空模製法製成該本體所需要之形狀。當然其可以瞭解到製造容器本體10之材料也可以是其它型式者，諸如由紙和金屬層所構成的薄片。

上蓋20的形式是略呈圓形的板，具有一外圍周邊，其上具有向上突出或延伸出的突緣21，設置成可圍繞著蓋20。一穿孔23，在圖1中係以虛線顯示，形成在上蓋20上預定的位置處。該穿孔23可和本體10的內部相通，以使其內容物可為人飲用或以其它方式自容器本體10內排出。上蓋20最好是利用真空模製法，以一種由相當便宜而不具有氧氣障遮特性的材料所製成之塑膠材質薄片所製成。

上蓋20上之開孔23是由一片樹脂膜所製成之拉片30所遮蓋，以封閉並密封該開孔23。拉片3係固定在上蓋20的上表面上。拉片30在形狀上是略呈橢圓形或是卵形，並具有一條給定的切割線31，因此而可形成一握持部份33、一開孔封合部份35和一固定部份37。

遮蓋膜50，其在形狀上是略呈圓形，是藉由從一片具有類似於製造容器本體10用之薄片的障遮特性的薄片上衝打下

(請先閱讀背面之注意事項再填寫本頁)

裝

訂

線

## 五、發明說明( 5 )

來而製成的。遮蓋膜50具有和上蓋20相同或大致上相同的直徑，並設有一向外延伸出之手握垂片部份51，位在外圍周邊上預定的位置上。垂片部份51係向外延伸至超過上蓋20的外圍周邊，因之而可有助於垂片部份之抓握，及其後之遮蓋膜50的拆下動作。

在製備容器1上，上蓋20是固定至內含有飲料的容器本體10之開口末端上。在此情形下，圍繞著上蓋20之外圍周邊設置的突緣21是以熱熔合方式接合至容器本體10的頂側上，以完成封合。接著，裝設遮蓋膜50以遮蓋往上蓋20。在本發明的較佳形式中，遮蓋膜50之周邊的底側係以熱熔合方式結合至蓋20之突緣21的頂側上，以達成必要的封合效果。此封合作業亦可藉由使用黏著劑<sup>而</sup>達成之。

圖2是外觀圖，顯示出一個如此製備而供飲料用之容器1的上半部。在此容器1中，由於整個上蓋20是由遮蓋膜50加以遮蓋及密封住的，因此灰塵和濕氣無法自外界進入上蓋20內。因此，供飲用時使用的開孔23之周邊(見圖1)將可避免被灰塵和其它可能的污染物所污損。

要開啓容器1之蓋20上的開孔23，要先抓住遮蓋膜50之垂片部份51，並向上拉，如圖2中虛線所示之情形。因之而可將遮蓋膜50自上蓋20上剝離。

其次將拉片30的握持部份33向上拉，以將開口封合部份35自上蓋20上剝離，如圖3中虛線所示之情形。接著將拉片30之握持部份33固定至上蓋20的突緣21上，如圖3中實線所示。因之而可使上蓋20之開孔23成爲開啓狀態。

## 五、發明說明( 6 )

根據本發明之容器所用之拉片並不僅限於圖中所示及上面所述之特定結構。多種其它結構之拉片，如具有片狀拉片之結構者，亦可加以使用者。此外，當容器1不需要具有障遮特性時，遮蓋膜50可以由相當便宜而不具有障遮特性的材料所製成。此外，容器本體亦不僅限於圓形之型式者，其它的形狀亦可加以使用。

本發明之另一個具體實施例是顯示在圖4和5中，其中係僅顯示出與蓋及遮蓋膜有關的結構而已。其本體雖未顯示在圖4和5中，但係與圖1-3中所示之本體一樣。如圖4和5中所看到的，本發明之此另一種具體實施例係使用由塑膠材料所製成的上蓋20和一片設在上蓋20上並封合至其上的遮蓋膜50。上蓋20設有一向上延伸出的突緣21，設置成圍繞著蓋20，以及一開孔23，供飲用或以其它方式將內容物自容器內排出時使用。此突緣21包含有一個完全圍繞著蓋20之周邊而延伸出的部份21'和另外一個自蓋20之周邊上一點延伸至蓋20之周邊上另一點而貫穿過蓋20的部份20"。因此向上延伸出之突緣21係圍繞著設置在蓋23上的開孔23，如圖5所示。在此具體實施例中，上蓋20可以由一種相當便宜而不具有障遮特性之材料所構成的塑膠薄片材料所製造。此外，在開孔23上也不設有拉片。反之，該開孔是呈未封閉狀，除了遮蓋膜50以外。

遮蓋膜50可以由一種具有中間障遮層及易於剝開之外層的薄片所製成。遮蓋膜50具有一向外延伸出之手握垂片部份51，設在沿著遮蓋膜50之外圍周邊的位置上。垂片部份51

(請先閱讀背面之注意事項再填寫本頁)

裝

訂

線

## 五、發明說明(7)

最好是延伸超出蓋20和突緣21之外圍周邊。

遮蓋膜50係沿著圍繞著蓋20外圍周邊之突緣部份20'和橫貫過蓋20之突緣部份20"二者以熱熔合之方式熔接至蓋20之突緣21的上表面上。因之而可形成一個連續的密封部，而具有二個熔接或密封區域52。

由於上蓋20和開孔23整體係由遮蓋膜50加以遮蓋及密封住，因此此遮蓋膜50可以防止外界的灰塵及濕氣累積在蓋20上。此外，由遮蓋膜50所提供的密封效果可以防止容器內的内容物滲漏出。

在開啓開孔23時，要先抓住遮蓋膜50的垂片部份51，並向上拉。因之而將遮蓋膜50自上蓋20和開孔23上剝離。接著即可直接自容器內飲用容器內的内容物或是以其它的方式將其自容器內排出。

圖6是本發明另一具體實施例的外觀圖，其係類似於圖4和5中所示的具體實施例，除了遮蓋膜50上設有一條切割線53來代替垂片部份51，以供易於剝開遮蓋膜50。人們可以在切割線53處戳穿遮蓋膜50，然後藉著將遮蓋膜50自上蓋20上剝離而取下遮蓋膜50。

可以瞭解到，本發明具有相對於其它已知型式容器極佳的優點。就某一點而言，由於上蓋是由遮蓋膜所遮蓋及密封住之故，因此該蓋的上表面係與外界隔離開的。因之而可避免灰塵及濕份可能累積在蓋上的情形。因此該蓋的上表面可以保持清潔及衛生，直到容器開啓為止。

此外，在容器需要具有障遮特性時，上蓋和拉片也不一定

(請先閱讀背面之注意事項再填寫本頁)

裝

訂

線

## 五、發明說明( 8 )

需要由具有障遮特性的材料所製成。反之，只要具有簡單結構的遮蓋膜是由具有障遮特性的材料製成即可。因此，製造成本可以降低。

在上面的說明書中已說明本發明的原理、較佳具體實施例及使用方式，但是要加以保護之本發明並不僅限於所述的特定具體實施例而已。而本文中所述的具體實施例應視為範例性，而非限制性的。在不脫離本發明之精神的情形下，其它人亦可發展出多種的變化及改變，或其相當者。因此，在此要明白表示，所有的這些變化、改變和相當者均係屬於本發明定義於下文申請專利範圍內的精神及範圍之內者。

(請先閱讀背面之注意事項再填寫本頁)

裝

訂

線

## 四、中文發明摘要(發明之名稱:液體容器)

一種盛裝飲料用的容器，包含有一圓柱狀本體10，其具有一開口頂端11，由一塑膠蓋20加以封閉住。此塑膠蓋20上設有一開孔23，以供飲用或以其它方式將內容物自容器內排出時使用之。開口23可由一拉片30加以遮蓋，也可以是不加以遮蓋。蓋20在環繞著蓋20周邊的一部份上設有突緣21，而一遮蓋膜50密封住此突緣21，以遮蓋住蓋20。蓋20的上表面是由遮蓋膜50加以與外界大氣隔離開的，因之而可保持其清潔狀態，直到開孔23外露出以供排放出容器內的內容物為止。因此，灰塵、濕氣和類似之物將無法累積在蓋20上。當本體10是由一種具有氧氣障遮特性的材料製成時，遮蓋膜50也可以由一種具有氧氣障遮特性的薄膜材料製成。

## 英文發明摘要(發明之名稱: "RECEPTACLE FOR LIQUIDS")

A receptacle for a drink includes a cylindrical main body 10 having an open upper end 11 that is closed by a plastic lid 20. The plastic lid 20 is provided with an opening 23 for use in drinking or otherwise discharging the contents from the container. The opening 23 can be covered with a pull tab 30 or can be left uncovered. The lid 20 is provided with a flange 21 at a portion surrounding the outer periphery of the lid 20, and a cover film 50 is sealed to the flange 21 to cover the lid 20. The upper surface of the lid 20 is shielded from outside air by the cover film 50 and therefore can be maintained in a clean condition until the opening 23 is exposed for discharging the contents in the receptacle. Thus, dust, moisture and the like are prevented from becoming deposited on the lid 20. When the main body 10 is made of a material possessing oxygen barrier properties, the cover film 50 can also be formed of a film material having oxygen barrier properties.

## 六、申請專利範圍

1. 一種盛裝內容物用之容器，包含有一本體部份，其具有一內部和一開口頂端，一塑膠蓋固定至該本體之開口頂端上，以遮蓋住本體的開口頂端，該塑膠蓋包含有一穿孔，與該本體的內部相通，以供該本體內部內的內容物而流出，以及一遮蓋膜，至少是密封至塑膠蓋上圍繞著該穿孔的部份上，以至少遮蓋及密封住該蓋位於該遮蓋膜下方的部份，而防止灰塵及其它物質堆積於該蓋位於遮蓋膜下方的部份上。
2. 根據申請專利範圍第1項之容器，其中該本體是由一種具有氧氣障遮特性的材料所製成的，而該塑膠蓋是由一種不同於製造本體所用之材料所製成的。
3. 根據申請專利範圍第2項之容器，其中該遮蓋膜是由一種具有氧氣障遮特性的材料所製成的。
4. 根據申請專利範圍第1項之容器，其中該遮蓋膜是由一種具有氧氣障遮特性的材料所製成的。
5. 根據申請專利範圍第1項之容器，其中該塑膠蓋具有一向上延伸出的突緣，係沿著該塑膠蓋的周邊設置的，該遮蓋膜係密封至該塑膠蓋的突緣上。
6. 根據申請專利範圍第1項之容器，包含有一拉片，結合至該塑膠蓋上，並遮蓋住該穿孔，該拉片至少係可部份地自該塑膠蓋上拆解下，以露出該穿孔，而使該內容物得以自本體內流出。
7. 根據申請專利範圍第1項之容器，其中該遮蓋膜包含有一手握垂片部份，向外延伸超出該塑膠蓋，以有助於遮

(請先閱讀背面之注意事項再填寫本頁)

裝

訂

線

## 六、申請專利範圍

蓋膜之拆取下。

8. 根據申請專利範圍第1項之容器，其中該遮蓋膜包含有一條切割線，可有助於遮蓋膜之拆取下。
9. 根據申請專利範圍第1項之容器，其中該塑膠蓋包含有一直立的突緣，其有一部份係圍繞著塑膠蓋頂端的周邊上，以供該遮蓋膜固定於其上，以及另一部份，係自該蓋周邊之某一區域延伸出，而橫貫過該塑膠蓋至該蓋周邊的另一區域上，以供遮蓋膜固定至其上。
10. 一種容納消費性液體用之容器，包含有一圓柱狀本體，其具有一開口頂端，該圓柱狀本體係由一種具有氧氣障遮特性的材料所製成的，一塑膠蓋固定至該本體之開口頂端上，以封閉住該本體的開口頂端，該塑膠蓋具有一向上延伸的突緣，沿著該蓋頂的周邊設置，該塑膠蓋係由一種不同於製造本體用的材料所製成的，一穿孔設置在該塑膠蓋上，以供將液體自該本體內排空，一拉片遮蓋住該開孔，並結合至該塑膠蓋上，該拉片具有一可抓住之握持部份，以供使至少該拉片之一部份可以自該塑膠蓋上拆解開，而露出該塑膠蓋上的開孔，以及一可拆下之遮蓋膜，密封至該塑膠蓋的突緣上，以遮蓋住該塑膠蓋上之一個面向上的表面，而可防止灰塵及其它物質堆積於該蓋之面向上表面上，該遮蓋膜係由一種具有氧氣障遮特性的材料所製成的。
11. 根據申請專利範圍第10項之容器，其中該拉片具有一條切割線，用以在該拉片之握持部份被抓住並拉開以露

(請先閱讀背面之注意事項再填寫本頁)

裝

訂

線

## 六、申請專利範圍

出該塑膠蓋上之開孔時，控制該拉片之拉開。

12. 根據申請專利範圍第10項之容器，其中該遮蓋膜具有一向外延伸出手握垂片部份，可有助於該遮蓋膜之自該塑膠蓋上拆取下，該垂片係向外延伸超出該蓋的周邊。
13. 一種容納消費性液體用之容器，包含有一圓柱狀本體，其具有一內部及一開口頂端，該圓柱狀本體係由一種具有氧氣障遮特性的材料所製成的，一塑膠蓋固定至該本體之開口頂端上，以封閉住該本體的開口頂端，該塑膠蓋具有一穿孔，係與該本體之內部相通，以供液體自該本體內流出，該塑膠蓋具有一個面向上的表面和一個沿著該塑膠蓋之外圍周邊設置的向上延伸出突緣，該塑膠蓋係由一種不同於製造該本體所用的材料所製成的，一遮蓋膜，密封至該突緣上，以遮蓋住該塑膠蓋之面向上表面，而防止灰塵及其它物質堆積於該塑膠蓋上，該遮蓋膜係由一種具有氧氣障遮特性的材料所製成的。
14. 根據申請專利範圍第13項之容器，其中該遮蓋膜具有一手握垂片部份，係延伸超出該塑膠蓋的外圍周邊，以有助於該遮蓋膜之拆取下。
15. 根據申請專利範圍第13項之容器，其中該遮蓋膜包含有一條切割線，可有助於遮蓋膜之拆取下。

(請先閱讀背面之注意事項再填寫本頁)

裝

訂

線

修正  
304980  
號

84113169

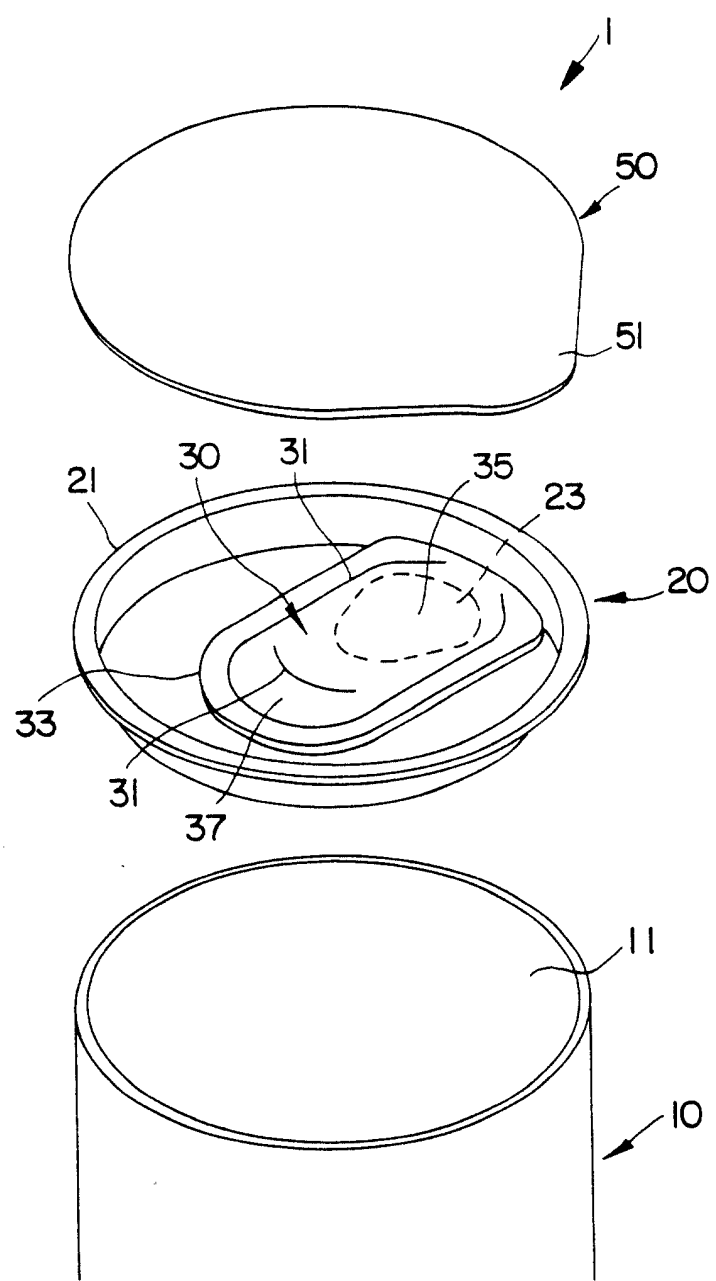


圖 1

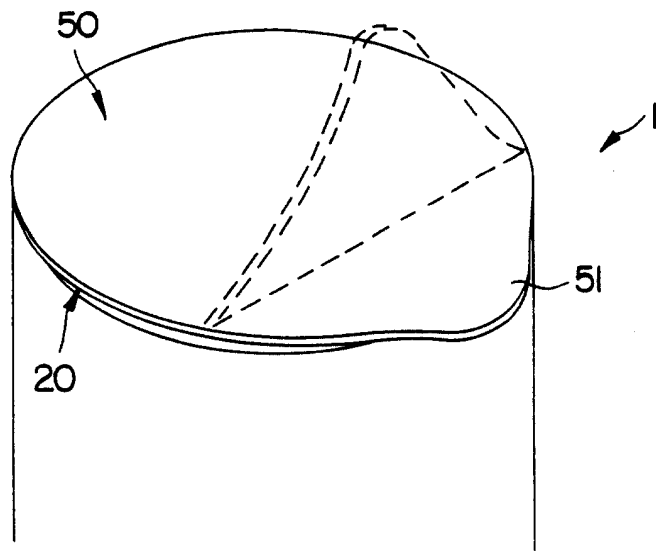


圖 2

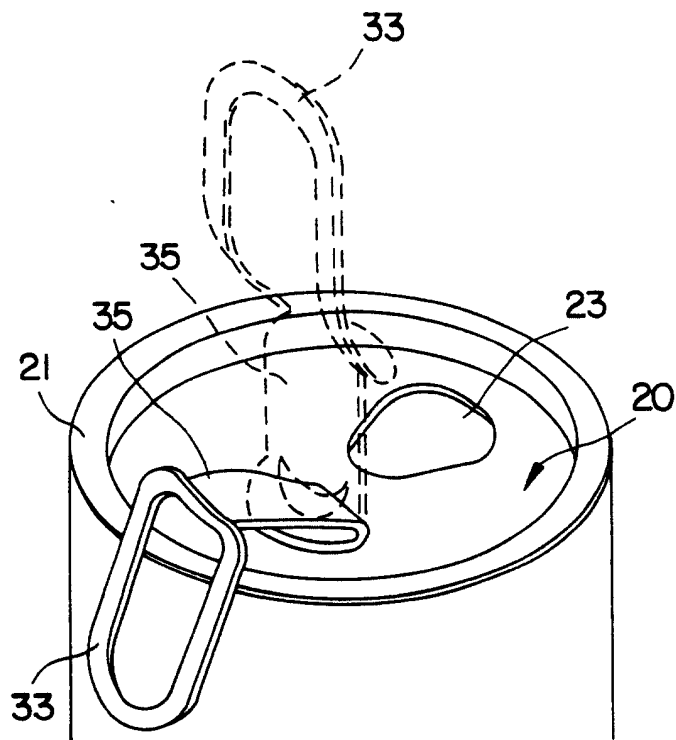


圖 3

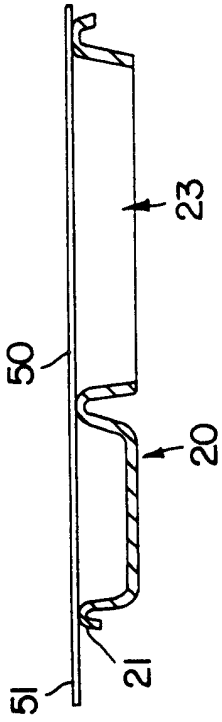


圖 4

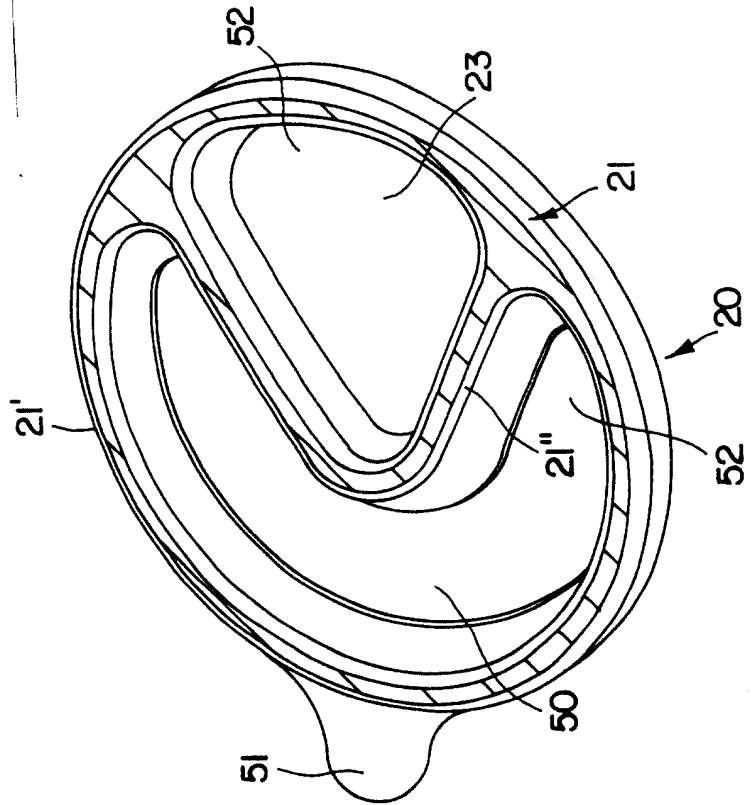


圖 5

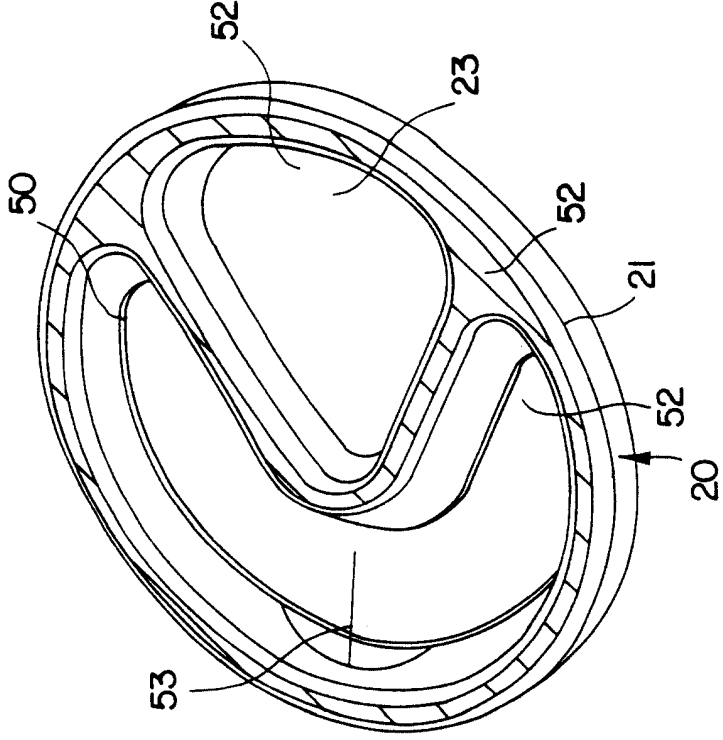


圖 6