



(12) 实用新型专利

(10) 授权公告号 CN 216854504 U

(45) 授权公告日 2022. 07. 01

(21) 申请号 202121864733.1

(22) 申请日 2021.08.11

(73) 专利权人 金宁飞

地址 350000 福建省福州市闽侯县上街镇
马保村石沙18号

(72) 发明人 金宁飞

(74) 专利代理机构 东莞市卓易专利代理事务所
(普通合伙) 44777

专利代理师 高倩倩

(51) Int. Cl.

A47J 47/00 (2006.01)

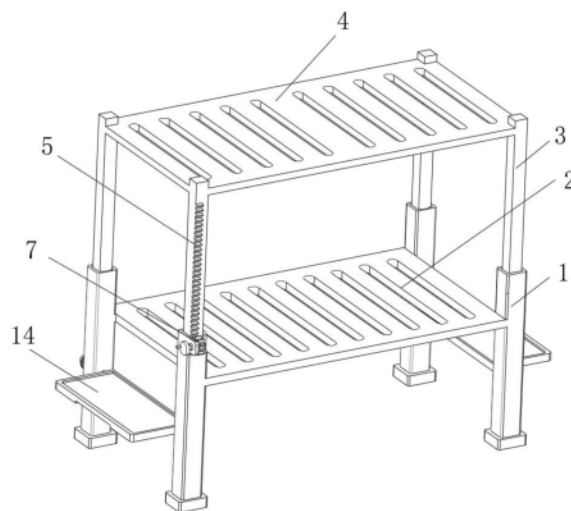
权利要求书1页 说明书3页 附图5页

(54) 实用新型名称

一种餐厅厨房用食材放置架

(57) 摘要

本实用新型提供一种餐厅厨房用食材放置架,涉及放置架技术领域,包括撑腿a,所述撑腿a的表面固定安装有架板a,所述撑腿a的内部滑动有撑腿b,所述撑腿b的表面固装有架板b,所述撑腿b的表面装有齿条,所述撑腿a的内部靠近一侧位置处转动有转轴,所述转轴的一端固装有齿轮a,所述转轴的一端装有圆块,所述圆块的内部滑动连接有插杆,所述撑腿a的表面设置有辅助装置,所述齿轮a与齿条相啮合,所述撑腿a的数量为四组,实际使用时,通过设置撑腿a、架板a、撑腿b、架板b、齿条、转轴、齿轮a、圆块和插杆,方便人们对不同大小的食材进行摆放,同时操作简单便捷,利于实际使用。



1. 一种餐厅厨房用食材放置架,包括撑腿a (1),其特征在于:所述撑腿a (1) 的表面固定安装有架板a (2),所述撑腿a (1) 的内部滑动有撑腿b (3),所述撑腿b (3) 的表面固装有架板b (4),所述撑腿b (3) 的表面装有齿条 (5),所述撑腿a (1) 的内部靠近一侧位置处转动有转轴 (6),所述转轴 (6) 的一端固装有齿轮a (7),所述转轴 (6) 的一端装有圆块 (8),所述圆块 (8) 的内部滑动连接有插杆 (11),所述撑腿a (1) 的表面设置有辅助装置。

2. 根据权利要求1所述的一种餐厅厨房用食材放置架,其特征在于:所述齿轮a (7) 与齿条 (5) 相啮合。

3. 根据权利要求1所述的一种餐厅厨房用食材放置架,其特征在于:所述撑腿a (1) 的数量为四组,所述架板a (2) 在四组所述撑腿a (1) 之间固定连接。

4. 根据权利要求3所述的一种餐厅厨房用食材放置架,其特征在于:所述撑腿b (3) 的数量为四组,四组所述撑腿b (3) 对称分布在四组所述撑腿a (1) 的内部。

5. 根据权利要求4所述的一种餐厅厨房用食材放置架,其特征在于:所述的辅助装置包括转杆 (9),所述转杆 (9) 转动连接在撑腿a (1) 之间靠近底面位置处,所述撑腿a (1) 的一侧固装有齿轮b (10),所述转杆 (9) 的一端固定连接有齿轮c (12),所述齿轮c (12) 的一侧固装有拉把 (13),所述转杆 (9) 的表面固定安装有方板 (14)。

6. 根据权利要求5所述的一种餐厅厨房用食材放置架,其特征在于:所述转杆 (9) 与撑腿a (1) 滑动连接。

7. 根据权利要求5所述的一种餐厅厨房用食材放置架,其特征在于:所述齿轮b (10) 与齿轮c (12) 相啮合。

一种餐厅厨房用食材放置架

技术领域

[0001] 本实用新型涉及放置架技术领域,尤其涉及一种餐厅厨房用食材放置架。

背景技术

[0002] 放置架是指放东西的支撑物,当人们在餐厅厨房工作时,通常会将食材摆放在放置架上以便使用,目前一些食材放置架,当人们需要摆放体积较大的食材时,由于架体的高度为固定无法进行调节,从而不便于人们进行大型食材的摆放。

实用新型内容

[0003] 本实用新型的目的是为了解决现有技术中存在的缺点,而提出的一种餐厅厨房用食材放置架。

[0004] 为了实现上述目的,本实用新型采用了如下技术方案:一种餐厅厨房用食材放置架,包括撑腿a,所述撑腿a的表面固定安装有架板a,所述撑腿a的内部滑动有撑腿b,所述撑腿b的表面固装有架板b,所述撑腿b的表面装有齿条,所述撑腿a的内部靠近一侧位置处转动有转轴,所述转轴的一端固装有齿轮a,所述转轴的一端装有圆块,所述圆块的内部滑动连接有插杆,所述撑腿a的表面设置有辅助装置。

[0005] 为了使架板b移动,本实用新型改进有,所述齿轮a与齿条相啮合。

[0006] 为了提高架板a的稳定性,本实用新型改进有,所述撑腿a的数量为四组,所述架板a在四组所述撑腿a之间固定连接。

[0007] 为了支撑架板b,本实用新型改进有,所述撑腿b的数量为四组,四组所述撑腿b对称分布在四组所述撑腿a的内部。

[0008] 为了提高放置架的实用性,本实用新型改进有,所述的辅助装置包括转杆,所述转杆转动连接在撑腿a之间靠近底面位置处,所述撑腿a的一侧固装有齿轮b,所述转杆的一端固定连接有齿轮c,所述齿轮c的一侧固装有拉把,所述转杆的表面固定安装有方板。

[0009] 为了使齿轮b与齿轮c分离,本实用新型改进有,所述转杆与撑腿a滑动连接。

[0010] 为了将转杆限位,本实用新型改进有,所述齿轮b与齿轮c相啮合。

[0011] 与现有技术相比,本实用新型的优点和积极效果在于,

[0012] 1、本实用新型中,实际使用时,通过设置撑腿a、架板a、撑腿b、架板b、齿条、转轴、齿轮a、圆块和插杆,方便人们对不同大小的食材进行摆放,同时操作简单便捷,利于实际使用。

[0013] 2、本实用新型中,实际使用时,通过设置辅助装置,方便人们放置多余食材的同时,便于将架板a和架板b进行搬运,同时当辅助装置不再使用时,人们可以将其进行收纳,从而节省了空间,利于实际使用。

附图说明

[0014] 图1为本实用新型提出一种餐厅厨房用食材放置架整体结构示意图;

[0015] 图2为本实用新型提出一种餐厅厨房用食材放置架的俯视图；

[0016] 图3为本实用新型提出一种餐厅厨房用食材放置架图2中A处放大图；

[0017] 图4为本实用新型提出一种餐厅厨房用食材放置架的侧视图；

[0018] 图5为本实用新型提出一种餐厅厨房用食材放置架图4中B处放大图。

[0019] 图例说明：

[0020] 1、撑腿a；2、架板a；3、撑腿b；4、架板b；5、齿条；6、转轴；7、齿轮a；8、圆块；9、转杆；10、齿轮b；11、插杆；12、齿轮c；13、拉把；14、方板。

具体实施方式

[0021] 为了能够更清楚地理解本实用新型的上述目的、特征和优点，下面结合附图和实施例对本实用新型做进一步说明。需要说明的是，在不冲突的情况下，本申请的实施例及实施例中的特征可以相互组合。

[0022] 在下面的描述中阐述了很多具体细节以便于充分理解本实用新型，但是，本实用新型还可以采用不同于在此描述的方式来实施，因此，本实用新型并不限于下面公开说明书的具体实施例的限制。

[0023] 请参阅图1-5，本实用新型提供一种技术方案：一种餐厅厨房用食材放置架，包括撑腿a1，撑腿a1的表面固定安装有架板a2，撑腿a1的内部滑动有撑腿b3，撑腿b3的表面固装有架板b4，撑腿b3的表面装有齿条5，撑腿a1的内部靠近一侧位置处转动有转轴6，转轴6的一端固装有齿轮a7，齿轮a7与齿条5相啮合，通过将齿轮a7与齿条5啮合，当人们使齿轮a7转动时，此时齿轮a7会带动齿条5平移运动，起到了调节撑腿a1和撑腿b3之间高度的作用，转轴6的一端装有圆块8，圆块8的内部滑动连接有插杆11，通过设置插杆11，从而对齿轮a7进行固定，当人们在架板b4表面放置食材时，避免食材自身的重量带动撑腿b3移动的情况。

[0024] 撑腿a1的数量为四组，架板a2在四组撑腿a1之间固定连接，通过设置撑腿a1，起到了支撑架板a2和撑腿b3的作用，此时人们可以在架板a2和架板b4表面放置食材，撑腿b3的数量为四组，四组撑腿b3对称分布在四组撑腿a1的内部，通过设置撑腿b3起到了支撑架板b4的作用，同时通过架板b4将四组撑腿b3连接，当人们使其中一组撑腿b3移动时，其他三组撑腿b3也会随之移动。

[0025] 撑腿a1的表面设置有辅助装置，辅助装置包括转杆9，转杆9转动连接在撑腿a1之间靠近底面位置处，转杆9与撑腿a1滑动连接，当人们需要转动转杆9时，需要拉动转杆9，使齿轮b10移出齿轮c12表面，从而转杆9才能进行转动，起到了带动方板14转动的作用，撑腿a1的一侧固装有齿轮b10，转杆9的一端固定连接在齿轮c12，齿轮c12的一侧固装有拉把13，转杆9的表面固定安装有方板14，通过设置方板14，方便人们将多余的食材进行摆放，同时还可以对架板a2和架板b4进行搬运，提高了放置架整体的实用性。

[0026] 齿轮b10与齿轮c12相啮合，通过将齿轮b10与齿轮c12啮合，使转杆9无法继续转动，从而使方板14得到限位，使人们可以在方板14表面摆放食材。

[0027] 工作原理：通过设置撑腿a1、架板a2、撑腿b3、架板b4、齿条5、转轴6、齿轮a7、圆块8和插杆11，当人们需要调节撑腿a1和撑腿b3之间的高度时，此时转动齿轮，齿轮带动齿条5运动，齿条5带动撑腿b3在撑腿a1内滑动，当人们调整至合适高度时，最后将插杆11插入撑腿a1内部即可，此时齿轮得到固定，这时人们可以将食材摆放在架板a2和架板b4上，通过设

置辅助装置,首先拉动拉把13,拉把13带动齿轮c12从齿轮b10位置处移出,接着转动拉把13,拉把13带动方板14转动,当方板14转动九十度时,此时推动拉把13,使齿轮c12与齿轮b10啮合,此时转杆9无法继续转动,这时人们可以将多余的食材放置在方板14表面,同时当人们需要搬运架板a2和架板b4时,此时由于架板a2和架板b4上放有食材不便搬运,此时可以通过转动方板14,人们可以握持方板14将架板a2和架板b4搬起。

[0028] 以上所述,仅是本实用新型的较佳实施例而已,并非是对本实用新型作其它形式的限制,任何熟悉本专业的技术人员可能利用上述揭示的技术内容加以变更或改型为等同变化的等效实施例应用于其它领域,但是凡是未脱离本实用新型技术方案内容,依据本实用新型的技术实质对以上实施例所作的任何简单修改、等同变化与改型,仍属于本实用新型技术方案的保护范围。

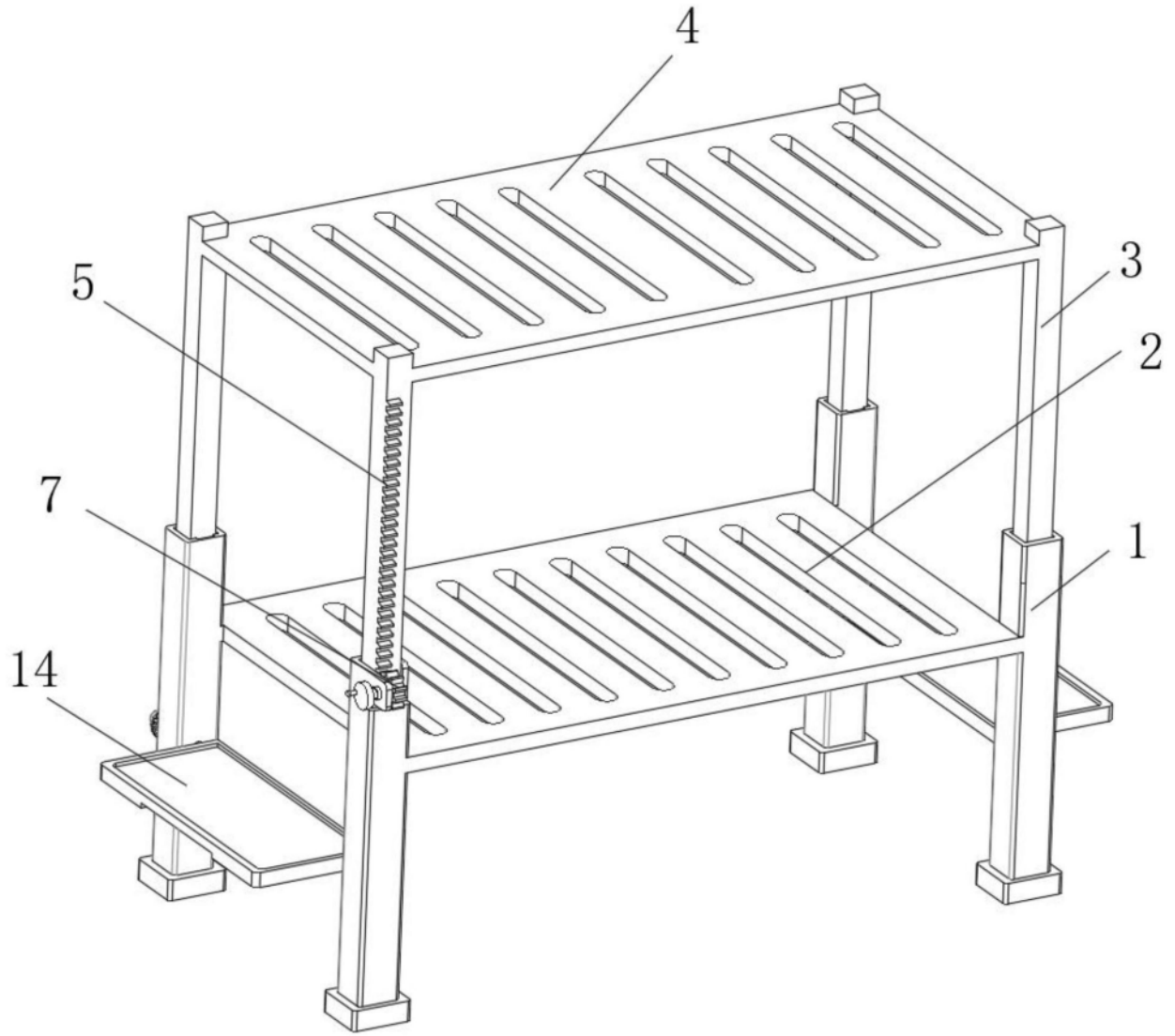


图1

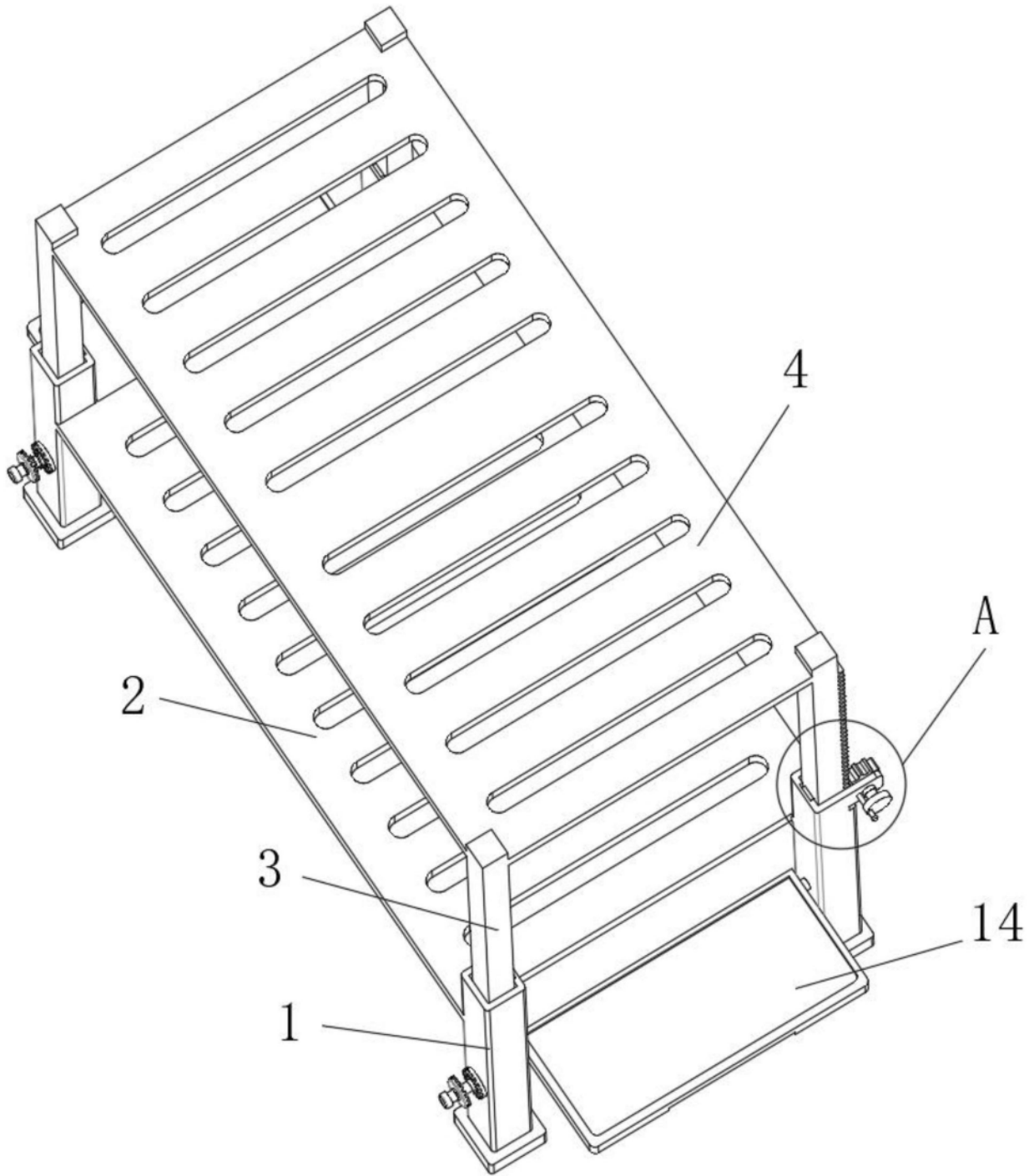


图2

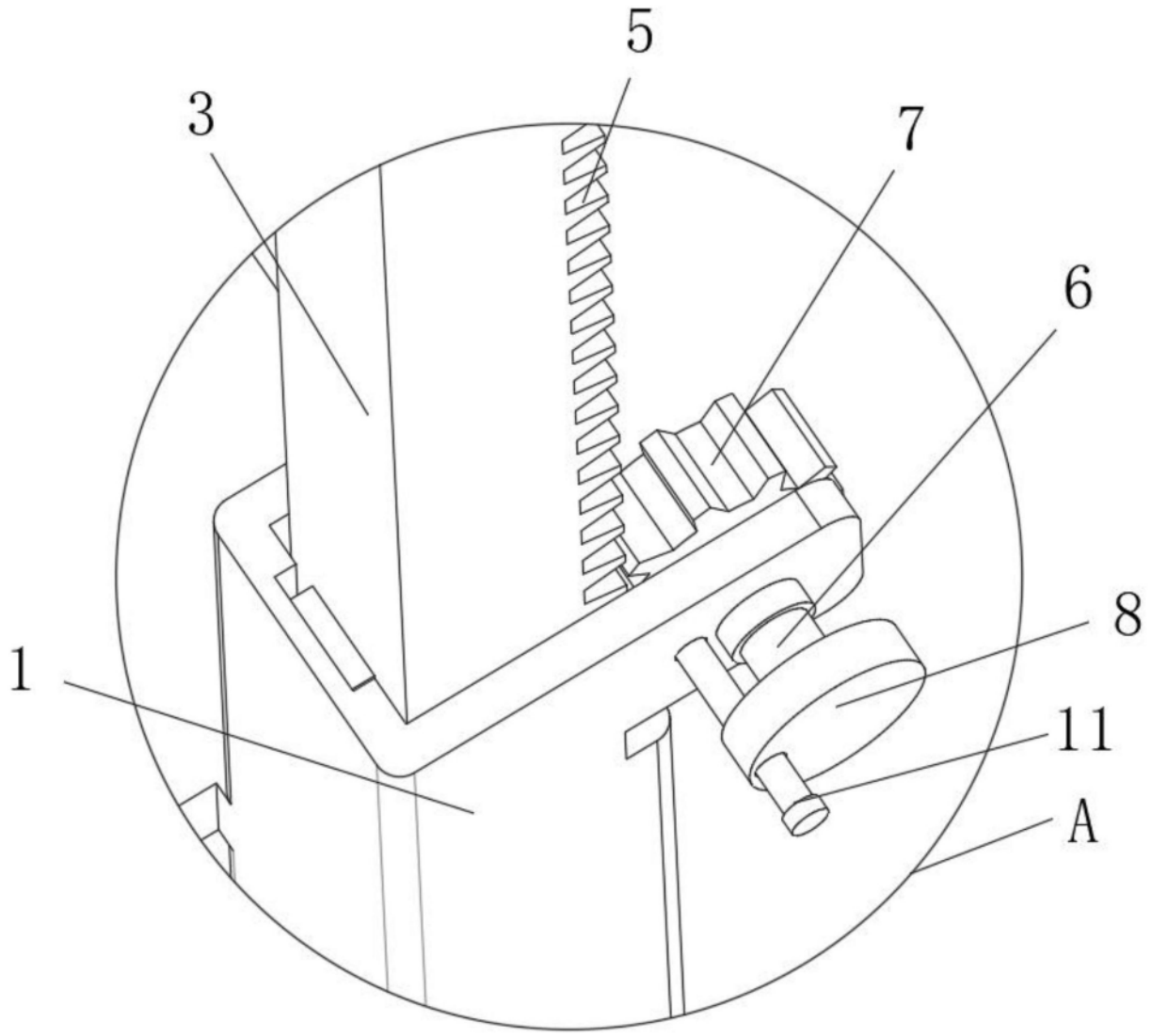


图3

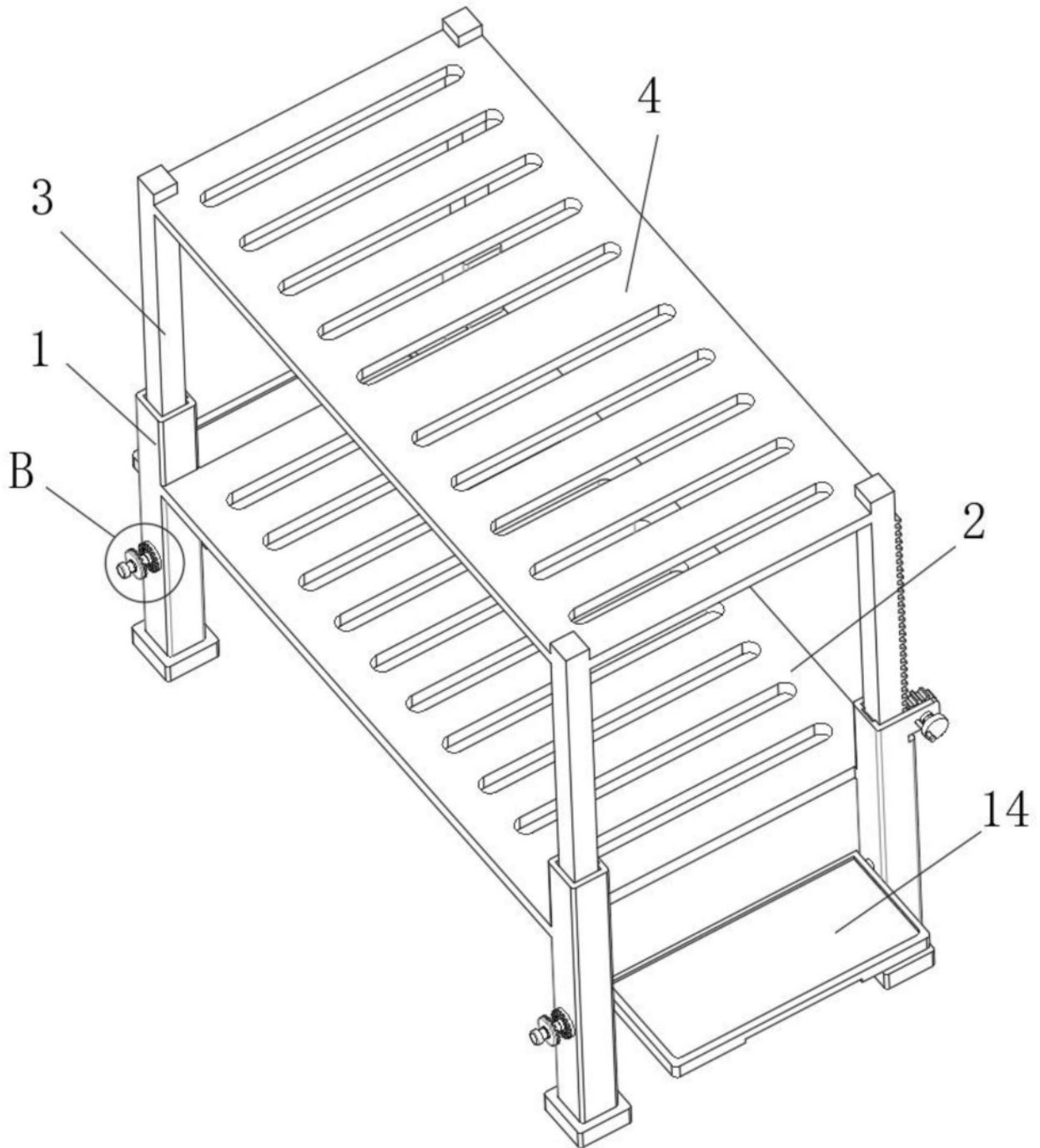


图4

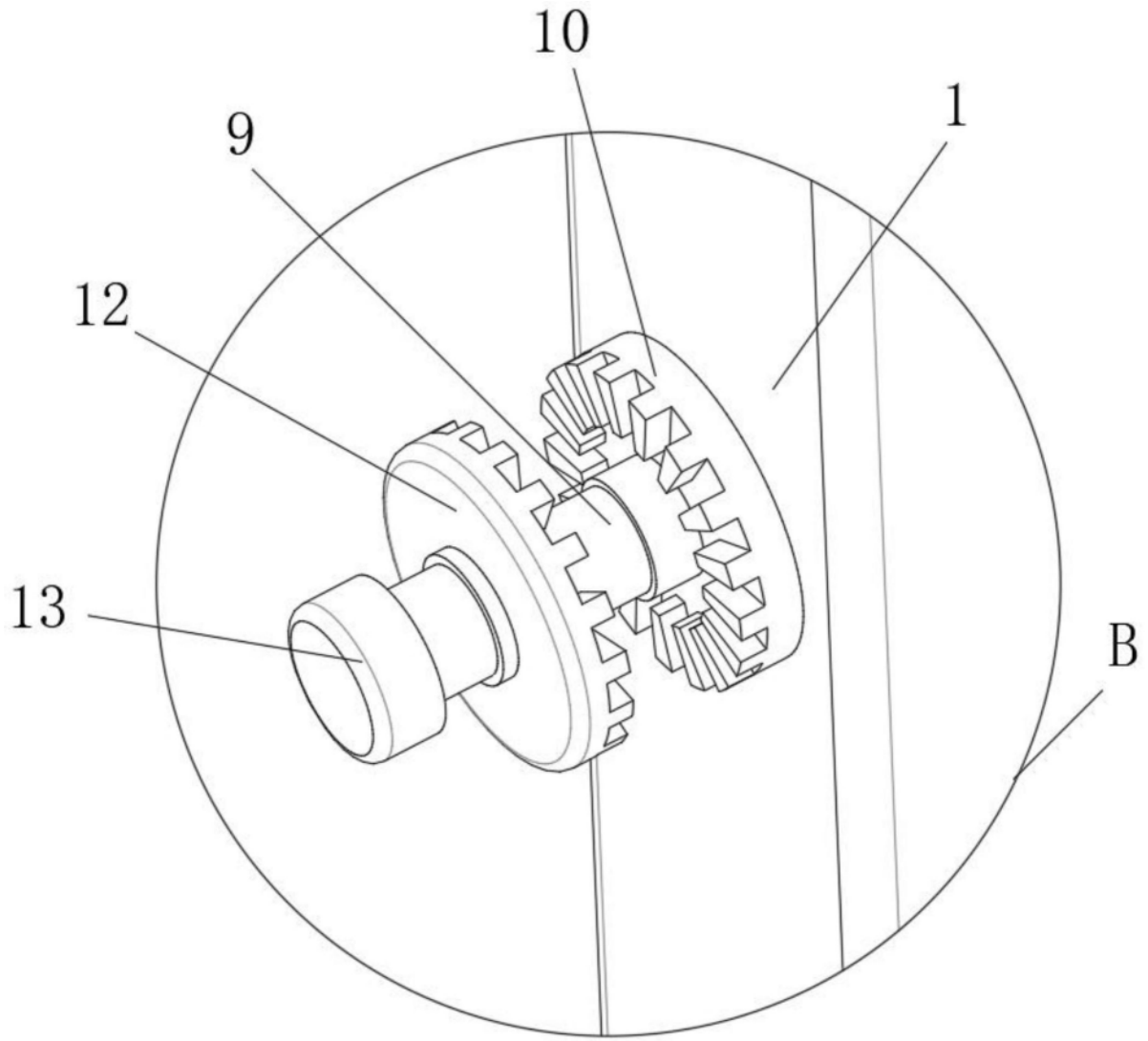


图5