



(12)实用新型专利

(10)授权公告号 CN 205489006 U

(45)授权公告日 2016.08.17

(21)申请号 201620277444.4

(22)申请日 2016.04.06

(73)专利权人 铜陵公令防雷工程有限公司

地址 244000 安徽省铜陵市经济技术开发区  
中科大创业园A楼212室

(72)发明人 舒敏敏 张燕 方亮珠 许晴云  
张和兰 张小平 刁国庆 舒仁杰  
汪长生 方家财 沈文生

(74)专利代理机构 铜陵市天成专利事务所  
34105

代理人 朱墨然

(51)Int. Cl.

H01T 19/04(2006.01)

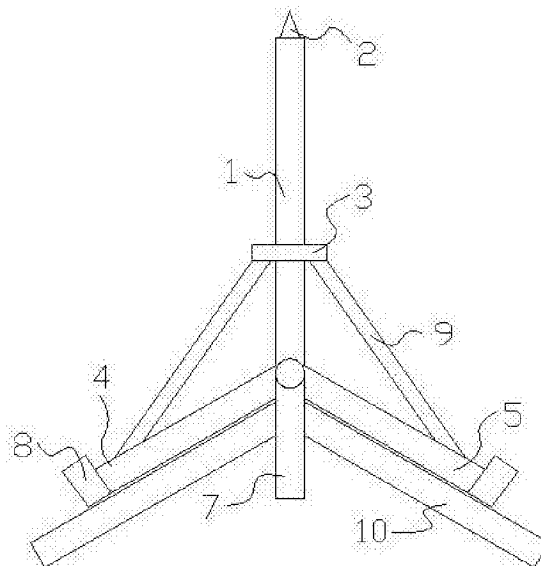
权利要求书1页 说明书2页 附图2页

(54)实用新型名称

一种美观且方便部署的避雷针装置

(57)摘要

本实用新型公开了一种美观且方便部署的避雷针装置,包括支架和设置在支架上的引雷针,它还包括平台、第一引脚、第二引脚、第三引脚、第四引脚,平台、第一引脚、第二引脚、第三引脚均与支架活动连接,第四引脚与第三引脚可拆卸式固定连接,所述第一引脚和第二引脚的长度相等、第一引脚和第二引脚位于支架的相对两侧且第一引脚和第二引脚在远离支架的一端均可拆卸式固定连接有配重块,所述第一引脚和第二引脚上设置有凹槽,平台朝向第一引脚、第二引脚和第三引脚的一侧上固定连接有两个连接杆,所述连接杆远离平台的一侧分别活动连接于第一引脚和第二引脚的凹槽内。采用了这种结构后,能够方便的将电避雷针安装在平面或斜面屋顶上。



CN 205489006 U

1.一种美观且方便部署的避雷针装置,包括支架和设置在支架上的引雷针,其特征在于它还包括平台、第一引脚、第二引脚、第三引脚、第四引脚,所述平台、第一引脚、第二引脚和第三引脚均与支架活动连接,第四引脚与第三引脚可拆卸式固定连接,所述第一引脚和第二引脚的长度相等、第一引脚和第二引脚位于支架的相对两侧且第一引脚和第二引脚在远离支架的一端均可拆卸式固定连接有配重块,所述第一引脚和第二引脚上设置有凹槽,平台朝向第一引脚、第二引脚和第三引脚的一侧上固定连接有两个连接杆,所述连接杆远离平台的一侧分别活动连接于第一引脚和第二引脚的凹槽内。

## 一种美观且方便部署的避雷针装置

### 技术领域

[0001] 本实用新型涉及一种避雷针,尤其是一种美观且方便部署的避雷针装置。

### 背景技术

[0002] 避雷针,又名防雷针,是用来保护建筑物、高大树木等避免雷击的装置。在被保护物顶端安装一根接闪器,用符合规格导线与埋在地下的泄流地网连接起来。避雷针规格必须符合GB标准,每一个防雷类别需要的避雷针高度规格都不一样。当雷云放电接近地面时避雷针使地面电场发生畸变,在避雷针的顶端形成局部电场集中的空间,以影响雷电先导放电的发展方向,引导雷电向避雷针放电,再通过接地引下线和接地装置将雷电流引入大地,从而使被保护物体免遭雷击,现有的避雷针在平面屋顶比较好安装,在斜面屋顶难以安装。

### 实用新型内容

[0003] 本实用新型的目的是解决现有的避雷针在平面屋顶比较好安装,在斜面屋顶难以安装的问题。

[0004] 本实用新型采用的技术方案是:一种美观且方便部署的避雷针装置,包括支架和设置在支架上的引雷针,其特征还在于它还包括平台、第一引脚、第二引脚、第三引脚、第四引脚,平台、第一引脚、第二引脚、第三引脚均与支架活动连接,第四引脚与第三引脚可拆卸式固定连接,所述第一引脚和第二引脚的长度相等、第一引脚和第二引脚位于支架的相对两侧且第一引脚和第二引脚在远离支架的一端均可拆卸式固定连接有配重块,所述第一引脚和第二引脚上设置有凹槽,平台朝向第一引脚、第二引脚和第三引脚的一侧上固定连接有两个连接杆,所述连接杆远离平台的一侧分别活动连接于第一引脚和第二引脚的凹槽内。

[0005] 本实用新型的有益效果是:采用了这种结构后,能够方便的将电避雷针安装在平面或斜面屋顶上,大大的提高了安装维护效率、保证了安装后的美观且便于拆卸后收纳。

### 附图说明

[0006] 图1为本实用新型结构示意图。

[0007] 图2为图1的侧视图。

[0008] 图中所示:1支架,2引雷针,3平台,4第一引脚,5第二引脚,6第三引脚,7第四引脚,8配重块,9连接杆,10屋顶。

### 具体实施方式

[0009] 下面结合附图,对本实用新型做进一步的说明。

[0010] 本实用新型实施例:一种美观且方便部署的避雷针装置,包括支架1和设置在支架上的引雷针2,它还包括平台3、第一引脚4、第二引脚5、第三引脚6、第四引脚7,所述平台、第一引脚、第二引脚、第三引脚均与支架活动连接,第四引脚与第三引脚可拆卸式固定连接,

所述第一引脚和第二引脚的长度相等、第一引脚和第二引脚位于支架的相对两侧且第一引脚和第二引脚在远离支架的一端均可拆卸式固定连接有配重块8,所述第一引脚和第二引脚上设置有凹槽,平台朝向第一引脚、第二引脚和第三引脚的一侧上固定连接有两个连接杆9,所述连接杆远离平台的一侧分别活动连接于第一引脚和第二引脚的凹槽内。

[0011] 本实用新型中平台能够沿着支架直线运动从而带动连接杆运动,本实用新型使用时,根据屋顶10的状况调节平台的位置、连接杆运动带动与支架活动连接的第一引脚和第二引脚从而将第一引脚和第二引脚之间的夹角调节到与屋顶角度相适配的位置,将第三引脚与屋脊接触,调节好后将第四引脚装在第三引脚上、根据安装所在地常见的风向和安装后平衡的情况将配重块装在第一引脚和第二引脚上、根据需要将第四引脚与房屋墙壁连接。总之本实用新型安装方便,保持了外观的整体性从而更加美观,拆卸后需要运输时便于折叠收纳。

[0012] 本领域技术人员应当知晓,本实用新型的保护方案不仅限于上述的实施例,还可以在上述实施例的基础上进行各种排列组合与变换,在不违背本实用新型精神的前提下,对本实用新型进行的各种变换均落在本实用新型的保护范围内。

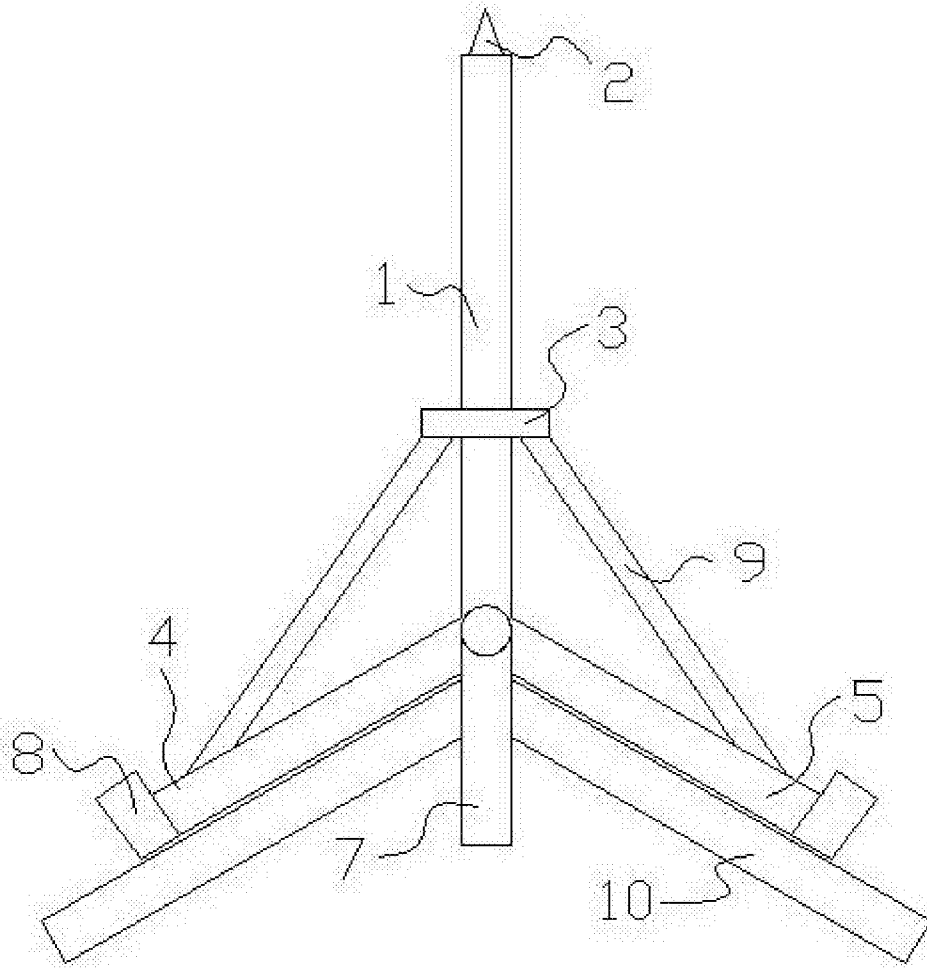


图1

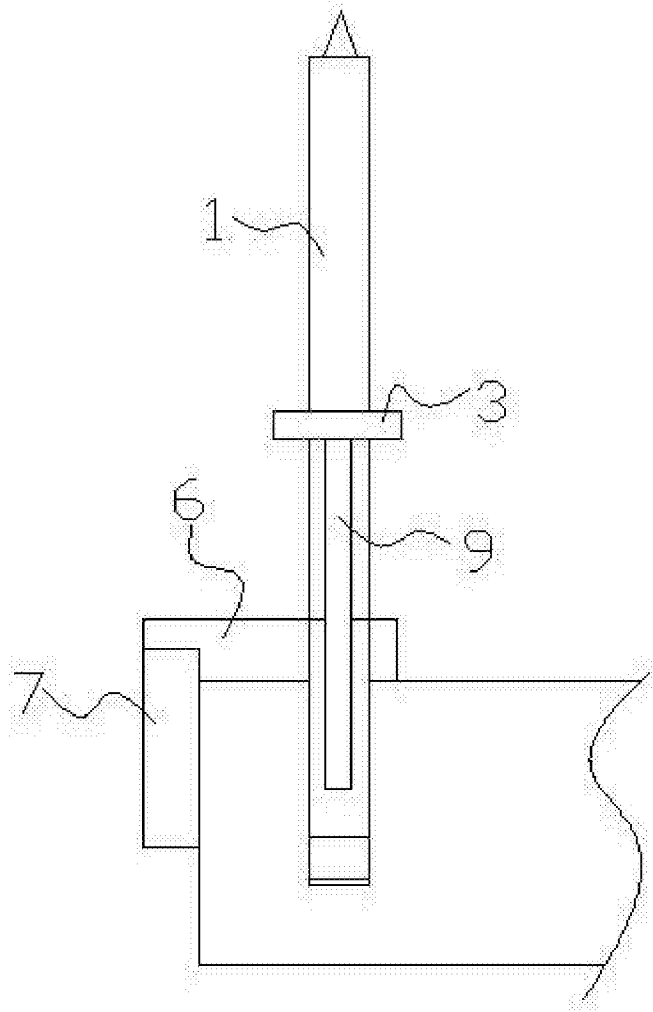


图2