



(12) 发明专利申请

(10) 申请公布号 CN 105361515 A

(43) 申请公布日 2016. 03. 02

(21) 申请号 201510799748. 7

(22) 申请日 2015. 11. 19

(71) 申请人 佛山市丽安居家具科技有限公司

地址 528315 广东省佛山市顺德区乐从镇乐从大道马滘段前排永发综合楼三楼

(72) 发明人 李明达

(51) Int. Cl.

A47C 19/12(2006. 01)

A47C 17/00(2006. 01)

A61G 7/015(2006. 01)

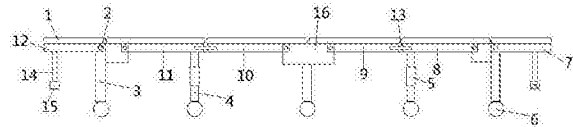
权利要求书1页 说明书3页 附图1页

(54) 发明名称

一种双枕六折床

(57) 摘要

本发明公开了一种折叠床,具体涉及一种双枕六折床,包括床架和床垫,所述床架包括床腿和床身,所述床腿包括主床腿和副床腿,所述主床腿的数量为6个,所述副床腿的数量为4个,分别设有床身两侧,副床腿间隔设于相邻两个主床腿之间,所述主床腿 upper 端设有连接部,所述副床腿设有伸缩杆,所述连接部与床身通过转轴连接,所述床身包括床头、第一床身、第二床身、第三床身、第四床身和床尾,所述床头和床尾通过转轴连接在主床腿顶端,所述第一床身、第二床身、第三床身和第四床身通过转轴连接在连接部上,第一床身和第四床身的另一端分别与副床腿转动连接,第一床身和第二床身之间以及第三床身和第四床身之间分别铰接连接。



1. 一种双枕六折床,其特征在于:包括床架和床垫,所述床架包括床腿和床身,所述床腿包括主床腿和副床腿,所述主床腿的数量为6个,所述副床腿的数量为4个,分别设有床身两侧,副床腿间隔设于相邻两个主床腿之间,所述主床腿上端设有连接部,所述副床腿设有伸缩杆,所述连接部与床身通过转轴连接,所述床身包括床头、第一床身、第二床身、第三床身、第四床身和床尾,所述床头和床尾通过转轴连接在主床腿顶端,所述第一床身、第二床身、第三床身和第四床身通过转轴连接在连接部上,第一床身和第四床身的另一端分别与副床腿转动连接,第一床身和第二床身之间以及第三床身和第四床身之间分别铰接连接。

2. 根据权利要求1所述的一种双枕六折床,其特征在于:所述床腿底部设有万向轮。

3. 根据权利要求1所述的一种双枕六折床,其特征在于:所述第一床身和所述第二床身之间、所述第三床身和所述第四床身之间分别连接有弹簧绳。

4. 根据权利要求1所述的一种双枕六折床,其特征在于:所述床垫表面采用PE环保加固面料制成,床垫内填充有PP棉。

5. 根据权利要求1所述的一种双枕六折床,其特征在于:所述床头和床尾的背面分别固定设有绑带,所述绑带末端设有扣合件。

一种双枕六折床

技术领域

[0001] 本发明涉及家具生产领域,具体涉及一种双枕六折床。

背景技术

[0002] 众所周知,作为正常人在床上躺着的时间要占全天 24 小时的三分之一以上,遇到双休日或假期躺着床上的时间就更长,至于老人、疗养人员或患者几乎全天一半以上的时间都要在床上渡过,可见床的作用对人类而言,绝不可小觑,然而目前家庭、旅馆或疗养院内所使用的床,一般只作为休息、睡觉使用,功能单一,现在随着生活水平和文化素质的不断提高以及休闲、享受意思日益增长的今天,人们对床的功能要求也越来越高,经过千百年的演化不仅是睡觉的工具,也是家庭的装饰品之一了,但一般的床只用作休息,兼顾个人审美而带有装饰作用,但床体型巨大,基本上是占地占空间最大的家具了,仅仅摆放用于休息大大浪费了空间,对于空间的利用没有做到最大优化,而且移动和不用时储藏既不方便又占用空间。

发明内容

[0003] 本发明目的在于提供一种双枕六折床,以解决现有技术不足导致的诸多缺陷。

[0004] 一种双枕六折床,包括床架和床垫,所述床架包括床腿和床身,所述床腿包括主床腿和副床腿,所述主床腿的数量为 6 个,所述副床腿的数量为 4 个,分别设有床身两侧,副床腿间隔设于相邻两个主床腿之间,所述主床腿上端设有连接部,所述副床腿设有伸缩杆,所述连接部与床身通过转轴连接,所述床身包括床头、第一床身、第二床身、第三床身、第四床身和床尾,所述床头和床尾通过转轴连接在主床腿顶端,所述第一床身、第二床身、第三床身和第四床身通过转轴连接在连接部上,第一床身和第四床身的另一端分别与副床腿转动连接,第一床身和第二床身之间以及第三床身和第四床身之间分别铰接连接。

[0005] 优选的,所述床腿底部设有万向轮。

[0006] 优选的,所述第一床身和所述第二床身之间、所述第三床身和所述第四床身之间分别连接有弹簧绳。

[0007] 优选的,所述床垫表面采用 PE 环保加固面料制成,床垫内填充有 PP 棉。

[0008] 优选的,所述床头和床尾的背面分别固定设有绑带,所述绑带末端设有扣合件。

[0009] 本发明的优点在于,使用时直接展开就可以当床使用,不用时先将床头和床尾向内折起分别与第一床身和第四床身折叠在一起,再拉起副床腿的伸缩杆,将第一床身和第二床身以及第三床身和第四床身向上顶起,使第二床身和第三床身向内折叠在一起,整体折叠成体积只有 0.127 立方米的立方体,万向轮更方便移动,主副腿结合保证稳固和使用安全,弹簧绳用于固定折叠后的床身,使折叠后的床身不易散开便于收纳,PE 环保加固面料无异味已清理,PP 棉弹性好、膨松度强、造型美观、不怕挤压、易洗快干,绑带和扣合件用于绑定折叠起来的床,本发明结构简单,设计合理,使用方便,经济环保。

附图说明

[0010] 图 1 为本发明所述的一种双枕六折床的结构示意图；

[0011] 图 2 为本发明所述的一种双枕六折床的折叠后的视图。

[0012] 其中,1-床垫,2-转轴,3-主床腿,4-副床腿,5-伸缩杆,6-万向轮,7-床头,8-第一床身,9-第二床身,10-第三床身,11-第四床身,12-床尾,13-弹簧绳,14-绑带,15-扣合件,16-连接部。

[0013] 具体实施方式

[0014] 为使本发明实现的技术手段、创作特征、达成目的以及功效易于明白了解,下面结合具体实施方式,进一步阐述本发明。

[0015] 如图 1 和图 2 所示一种双枕六折床,包括床架和床垫 1,所述床架包括床腿和床身,所述床腿包括主床腿 3 和副床腿 4,所述主床腿 3 的数量为 6 个,所述副床腿 4 的数量为 4 个,分别设有床身两侧,副床腿 4 间隔设于相邻两个主床腿 3 之间,所述主床腿 3 上端设有连接部 16,所述副床腿 4 设有伸缩杆 5,所述连接部 16 与床身通过转轴 2 连接,所述床身包括床头 7、第一床身 8、第二床身 9、第三床身 10、第四床身 11 和床尾 12,所述床头 7 和床尾 12 通过转轴 2 连接在主床腿 3 顶端,所述第一床身 8、第二床身 9、第三床身 10 和第四床身 11 通过转轴 2 连接在连接部 16 上,第一床身 8 和第四床身 11 的另一端分别与副床腿 4 转动连接,第一床身 8 和第二床身之间以及第三床身 10 和第四床身 11 之间分别铰接连接,使用时直接展开就可以当床使用,不用时先将床头 7 和床尾 12 向内折起分别与第一床身 8 和第四床身 11 折叠在一起,再拉起副床腿 4 的伸缩杆 5,将第一床身 8 和第二床身 9 以及第三床身 10 和第四床身 11 向上顶起,使第二床身 9 和第三床身 10 向内折叠在一起,整体折叠成体积只有 0.127 立方米的立方体。

[0016] 值得注意的是,所述床腿底部设有万向轮 6,万向轮 6 更方便移动。

[0017] 在本实施例中,所述第一床身 8 和所述第二床身 9 之间、所述第三床身 10 和所述第四床身 11 之间分别连接有弹簧绳 13,弹簧绳 13 用于固定折叠后的床身,使折叠后的床身不易散开便于收纳。

[0018] 在本实施例中,所述床垫 1 表面采用 PE 环保加固面料制成,床垫内填充有 PP 棉,PE 环保加固面料无异味已清理,PP 棉弹性好、膨松度强、造型美观、不怕挤压、易洗快干。

[0019] 此外,所述床头 7 和床尾 12 的背面分别固定设有绑带 14,所述绑带 14 末端设有扣合件 15,用于绑定折叠起来的床。

[0020] 基于上述,本发明的多功能床,使用时直接展开就可以当床使用,不用时先将床头 7 和床尾 12 向内折起分别与第一床身 8 和第四床身 11 折叠在一起,再拉起副床腿 4 的伸缩杆 5,将第一床身 8 和第二床身 9 以及第三床身 10 和第四床身 11 向上顶起,使第二床身 9 和第三床身 10 向内折叠在一起,整体折叠成体积只有 0.127 立方米的立方体,万向轮 6 更方便移动,主副腿结合保证稳固和使用安全,弹簧绳 13 用于固定折叠后的床身,使折叠后的床身不易散开便于收纳,PE 环保加固面料无异味已清理,PP 棉弹性好、膨松度强、造型美观、不怕挤压、易洗快干,绑带 14 和扣合件 15 用于绑定折叠起来的床,此折叠床展开长 190cm,宽 60cm,床身离地高 27cm,而折起的尺寸高度只有 48cm,厚度 43cm,宽度 60cm,体积只有 0.127 立方米,最大的特点是折起的高度只有 48cm 高,由于矮小的体积整张床折叠后可收藏到副柜,侧地柜,座具等空间,也可放入稍微大点的座凳或椅的底下,而展开是一

张功能强大的床,床头,床尾的设计成 90-180 度的扶手或枕头,如遇一个窄小环境使用可随便收起其中的一切,不影响使用,此床非常高效的利用有限的空间,床身保持豪华感和舒适的功能,根据情况和喜好,可用做座椅和午休床,收折自如,该种折叠床结构简单,设计合理,使用方便,经济环保的优点。

[0021] 由技术常识可知,本发明可以通过其他的不脱离其精神实质或必要特征的实施方案来实现。因此,上述公开的实施方案,就各方面而言,都只是举例说明,并不是仅有的。所有在本发明范围内或在等同于本发明的范围内的改变均被本发明所包含。

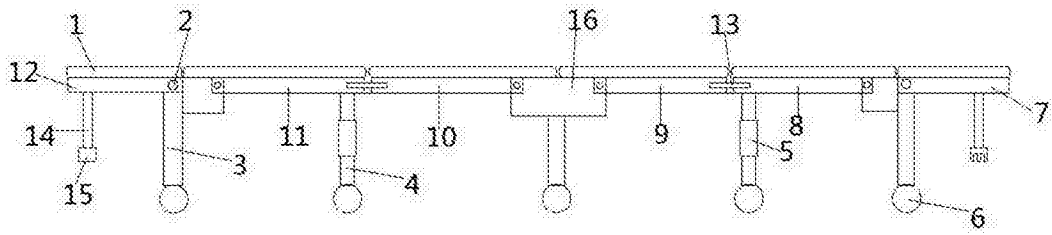


图 1

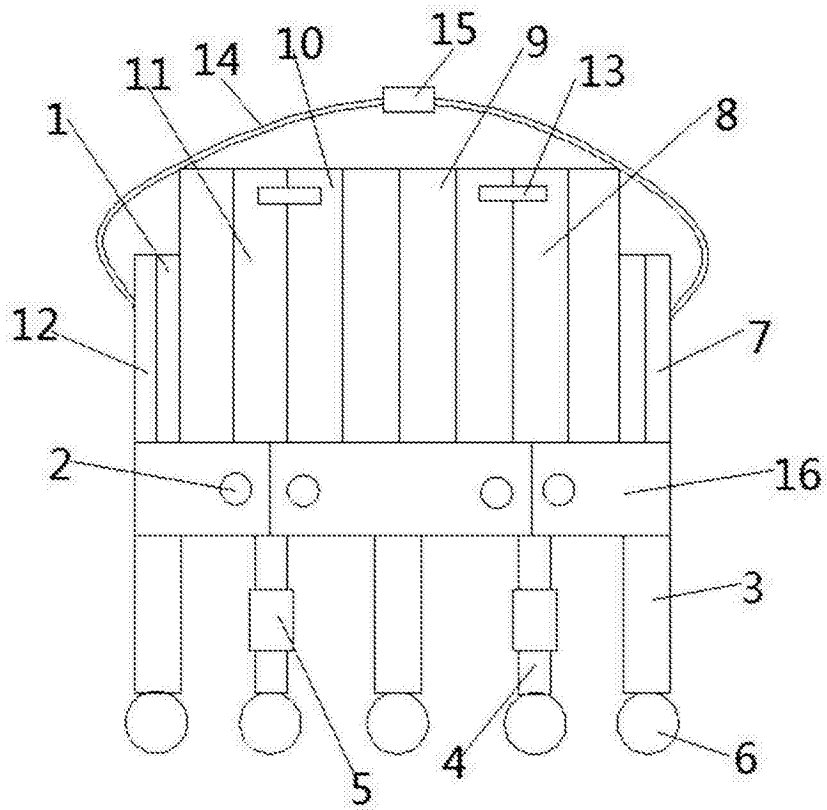


图 2