

(12) **Recherchenbericht**
(Österreichische Patentanmeldung)

(21) Anmeldenummer:	A 50231/2021	(51) Int. Cl.:	E05F 3/00	(2006.01)
(22) Anmeldetag:	31.03.2021		E05F 1/08	(2006.01)
(88) Recherchenbericht veröffentlicht am:	15.01.2023		E05F 5/00	(2006.01)
			A47B 88/467	(2017.01)
			A47B 88/473	(2017.01)

(30) **Priorität:**
25.03.2021 DE 10 2021 107 591.2 beansprucht.

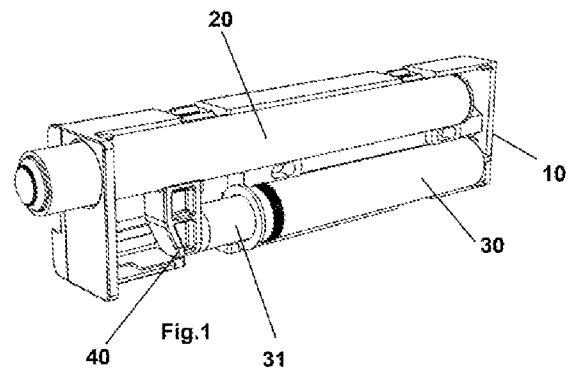
(56) **Entgegenhaltungen:**
WO 2019064061 A1
DE 102011052355 A1

(71) **Patentanmelder:**
Held Wolfgang
6971 Hard (AT)

(72) **Erfinder:**
Held Wolfgang
6971 Hard (AT)

(54) **Hebel für TIP ON**

(57) Die vorliegende Erfindung betrifft eine Betätigungseinrichtung für eine Tür oder Schublade mit einer Aufnahme (10), nämlich einer Halterung, einem Rahmen oder Gehäuse, in dem ein Auswerfer (20) mit einem Auswerfergehäuse und einem Auswerferstempel, angeordnet ist, wobei der Auswerferstempel gegenüber dem Auswerfergehäuse bei einem Druck auf den Stempel zwischen einer aus dem Auswerfergehäuse ausgefahrenen Arbeitsposition und einer eingefahrenen Ruheposition verlagerbar ist, wobei Dämpfer (30) und Auswerfer (20) parallel nebeneinander angeordnet sind, mit einem Mitnehmer (40) an dem Auswerfergehäuse, über welchen der Dämpfer (30) mit dem Auswerfer (20) zusammenarbeitet, wobei der Auswerfer (20) mittels des Dämpfers (30) aus der Aufnahme (10) heraus in einer ersten Richtung verlagerbar ist und dass der Auswerfer (20) entgegen einem Dämpfungswiderstand des Dämpfers (30) mittels einer in einer zur ersten Richtung entgegengesetzten Richtung wirkenden äußeren Kraft zurück in die Aufnahme (10) verlagerbar ist.



Klassifikation des Anmeldegegenstands gemäß IPC:
E05F 3/00 (2006.01); **E05F 1/08** (2006.01); **E05F 5/00** (2006.01); **A47B 88/467** (2017.01); **A47B 88/473** (2017.01)

Klassifikation des Anmeldegegenstands gemäß CPC:
E05F 3/00 (2013.01); **E05F 1/08** (2017.08); **E05F 5/00** (2021.08); **A47B 88/467** (2017.05); **A47B 88/473** (2021.08)

Recherchierter Prüfstoff (Klassifikation):
 E05F, A47B

Konsultierte Online-Datenbank:
 EPODOC, WPIAP, TXTnn

Dieser Recherchenbericht wurde zu den am 31.03.2021 eingereichten Ansprüchen 1 bis 12 erstellt.

Kategorie ^{*)}	Bezeichnung der Veröffentlichung: Ländercode, Veröffentlichungsnummer, Dokumentart (Anmelder), Veröffentlichungsdatum, Textstelle oder Figur soweit erforderlich	Betreffend Anspruch
X	WO 2019064061 A1 (TITUS D O O DEKANI) 04. April 2019 (04.04.2019) Gesamtes Dokument - insb. Figuren 1 u. 2	1-4,12
A		7,8,11
X	DE 102011052355 A1 (HELD WOLFGANG) 07. Februar 2013 (07.02.2013) Figuren 1 bis 9 inkl. zugehöriger Beschreibung	1-4,12
A		7-10

Datum der Beendigung der Recherche: 06.12.2022	Seite 1 von 1	Prüfer(in): HOLZMANN Anton
---	---------------	-------------------------------

^{*)} **Kategorien** der angeführten Dokumente:

<p>X Veröffentlichung von besonderer Bedeutung: der Anmeldegegenstand kann allein aufgrund dieser Druckschrift nicht als neu bzw. auf erfinderischer Tätigkeit beruhend betrachtet werden.</p> <p>Y Veröffentlichung von Bedeutung: der Anmeldegegenstand kann nicht als auf erfinderischer Tätigkeit beruhend betrachtet werden, wenn die Veröffentlichung mit einer oder mehreren weiteren Veröffentlichungen dieser Kategorie in Verbindung gebracht wird und diese Verbindung für einen Fachmann naheliegend ist.</p>	<p>A Veröffentlichung, die den allgemeinen Stand der Technik definiert.</p> <p>P Dokument, das von Bedeutung ist (Kategorien X oder Y), jedoch nach dem Prioritätstag der Anmeldung veröffentlicht wurde.</p> <p>E Dokument, das von besonderer Bedeutung ist (Kategorie X), aus dem ein „älteres Recht“ hervorgehen könnte (früheres Anmeldedatum, jedoch nachveröffentlicht, Schutz ist in Österreich möglich, würde Neuheit in Frage stellen).</p> <p>& Veröffentlichung, die Mitglied der selben Patentfamilie ist.</p>
--	--