



(12) 实用新型专利

(10) 授权公告号 CN 203079538 U

(45) 授权公告日 2013. 07. 24

(21) 申请号 201220687193. 9

(22) 申请日 2012. 12. 13

(73) 专利权人 宝丰县欣鑫碳素材料有限公司

地址 467481 河南省平顶山市宝丰县张八桥
镇栾庄村

(72) 发明人 王根义

(74) 专利代理机构 郑州科维专利代理有限公司

41102

代理人 蔡淑媛

(51) Int. Cl.

B66C 1/44 (2006. 01)

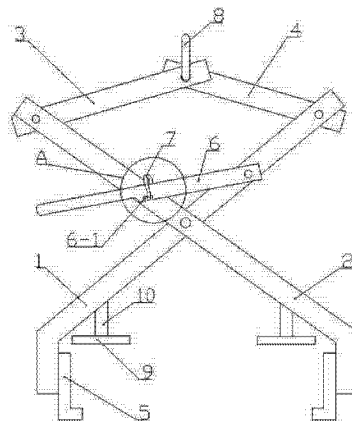
权利要求书1页 说明书3页 附图2页

(54) 实用新型名称

一种石墨块夹持装置

(57) 摘要

本实用新型涉及一种石墨块夹持装置,包括支架 A 以及与支架 A 铰接成 X 形的支架 B, 支架 A 的一端铰接有拉杆 A, 支架 B 的一端铰接有拉杆 B, 拉杆 A 和拉杆 B 之间铰接, 支架 A 的另一端和支架 B 的另一端均设置有固定板, 在支架 A 与支架 B 的铰接点和支架 A 与拉杆 A 的铰接点之间的支架 A 上铰接有限位杆, 限位杆上设置有限位槽, 在支架 A 与支架 B 的铰接点和支架 B 与拉杆 B 的铰接点之间的支架 B 上设置有与限位槽相配合的限位套, 限位杆的手持端穿过限位套限位槽与限位套相配合; 本实用新型通过支架 A 和支架 B 的夹持端以及限位杆和限位套的配合实现石墨块的卡状, 具有结构简单、操作方便、省力省时、工作效率高、节省人力资源、适合大批量生产的优点。



1. 一种石墨块夹持装置,包括支架 A 以及与支架 A 铰接成 X 形的支架 B,其特征在于:所述的支架 A 的一端铰接有拉杆 A,所述的支架 B 的一端铰接有拉杆 B,所述的拉杆 A 和拉杆 B 之间铰接,所述的支架 A 的另一端和支架 B 的另一端均设置有固定板,在支架 A 与支架 B 的铰接点和支架 A 与拉杆 A 的铰接点之间的支架 A 上铰接有限位杆,限位杆上设置有限位槽,在支架 A 与支架 B 的铰接点和支架 B 与拉杆 B 的铰接点之间的支架 B 上设置有与限位槽相配合的限位套,限位杆的手持端穿过限位套限位槽与限位套相配合。

2. 根据权利要求 1 所述的一种石墨块夹持装置,其特征在于:所述的拉杆 A 和拉杆 B 的铰接处设置有挂钩。

3. 根据权利要求 1 所述的一种石墨块夹持装置,其特征在于:在支架 A 与支架 B 的铰接点和固定板之间的支架 A 和支架 B 的内侧均设置有挡板。

4. 根据权利要求 1 所述的一种石墨块夹持装置,其特征在于:所述的固定板平行分布,固定板的内侧设置有防滑突起。

5. 根据权利要求 1 所述的一种石墨块夹持装置,其特征在于:所述的限位套通过焊接的方式固定在支架 B 上。

一种石墨块夹持装置

技术领域

[0001] 本实用新型涉及一种搬运重型物品的卡具,具体涉及一种在碳素的生产过程中用于搬运石墨块的石墨块夹持装置。

背景技术

[0002] 在碳素的生产过程中,所用的石墨块的形状大致相同,在车间生产过程中,这些石墨块在生产线上卸料后,需要运输到指定的位置完成装载,这个过程,一般是使用车间运料小车来完成。这种车间内使用的运料小车在装载石墨块的过程中需要消耗的劳动强度大,往往需要两三个人将石墨块抬到车上,石墨块自身重量大,抬时费力费时,效率低下。另外,石墨块体积较大,装载时占用的空间多,并且,石墨块外表面光滑,在施工的过程中给工作人员带来了困难,施工过程安全系数低。依靠人工搬运的方式将是模块搬运到车间运输车上,再从车间运输车上搬运到装载指定地点,投入的人力资源多,并且效率低,已经不适宜在大批量、大规模的车间内使用。

发明内容

[0003] 本实用新型的目的在于克服现有的不足而提供一种结构简单,操作方便,省力省时,工作效率高、节省人力资源,适合大批量生产的石墨块夹持装置。

[0004] 本实用新型的技术方案是这样实现:一种石墨块夹持装置,包括支架 A 以及与支架 A 铰接成 X 形的支架 B,所述的支架 A 的一端铰接有拉杆 A,所述的支架 B 的一端铰接有拉杆 B,所述的拉杆 A 和拉杆 B 之间铰接,所述的支架 A 的另一端和支架 B 的另一端均设置有固定板,在支架 A 与支架 B 的铰接点和支架 A 与拉杆 A 的铰接点之间的支架 A 上铰接有限位杆,限位杆上设置有限位槽,在支架 A 与支架 B 的铰接点和支架 B 与拉杆 B 的铰接点之间的支架 B 上设置有与限位槽相配合的限位套,限位杆的手持端穿过限位套限位槽与限位套相配合。

[0005] 所述的拉杆 A 和拉杆 B 的铰接处设置有挂钩。

[0006] 在支架 A 与支架 B 的铰接点和固定板之间的支架 A 和支架 B 的内侧均设置有挡板。

[0007] 所述的固定板平行分布,固定板的内侧设置有防滑突起。

[0008] 所述的限位套通过焊接的方式固定在支架 B 上。

[0009] 所述的挡板通过支座设置在支架 A 和支架 B 内侧,所述的支座与支架 A 和支架 B 之间焊接,挡板与支座之间焊接。

[0010] 本实用新型具有如下的积极效果:本实用新型由呈 X 铰接的支架 A 和支架 B、与支架 A 和支架 B 分别铰接的拉杆 A 和拉杆 B、设置在支架 A 和支架 B 另一端的固定块以及定位支架 A 和支架 B 的限位杆和限位套组成,所述的部件均为市场上可以购买到的标材,结构简单,便于实施;在使用时,利用本实用新型将石墨块卡置在支架 A 和支架 B 另一端的两块固定板之间,卡置牢固后利用限位杆上开设的限位槽与设置在支架 B 上的限位套配合,使

石墨块卡紧,拉杆 A 和拉杆 B 的铰接位置设置挂钩,用于与外部起重装置相连接,这样便于搬运,实现轻松的搬运石墨块的目的;这样使用本实用新型的搬运效率高,投入的人力资源少,并且安全系数高,省力省时,为企业节省了开支,带来了利润。

附图说明

[0011] 图 1 为本实用新型一种石墨块夹持装置的结构示意图。

[0012] 图 2 为图 1 中 A 处的放大结构示意图。

[0013] 图中:1、支架 A 2、支架 B 3、拉杆 A 4、拉杆 B 5、固定板 6、限位杆 6-1、限位槽 7、限位套 8、挂钩 9、挡板 10、支座。

具体实施方式

[0014] 下面结合附图和实施例对本实用新型做进一步的描述。

[0015] 实施例 1

[0016] 如图 1 和图 2 所示,一种石墨块夹持装置,包括支架 A1 以及与支架 A1 铰接成 X 形的支架 B2,所述的支架 A1 的一端铰接有拉杆 A3,所述的支架 B2 的一端铰接有拉杆 B4,所述的拉杆 A3 和拉杆 B4 之间铰接,所述的支架 A1 的另一端和支架 B2 的另一端均设置有固定板 5,在支架 A1 与支架 B2 的铰接点和支架 A1 与拉杆 A3 的铰接点之间的支架 A1 上铰接有限位杆 6,限位杆 6 上设置有限位槽 6-1,在支架 A1 与支架 B2 的铰接点和支架 B2 与拉杆 B4 的铰接点之间的支架 B2 上设置有与限位槽 6-1 相配合的限位套 7,限位杆 6 的手持端穿过限位套 7 限位槽 6-1 与限位套 7 相配合。

[0017] 本实用新型在使用时,利用本实用新型将石墨块卡置在支架 A 和支架 B 另一端的两块固定板之间,卡置牢固后利用限位杆上开设的限位槽与设置在支架 B 上的限位套配合,使石墨块卡紧,拉杆 A 和拉杆 B 的铰接位置设置挂钩,用于与外部起重装置相连接,这样便于搬运,实现轻松的搬运石墨块的目的;这样使用本实用新型的搬运效率高,投入的人力资源少,并且安全系数高,省力省时,为企业节省了开支,带来了利润。

[0018] 实施例 2

[0019] 如图 1 和图 2 所示,一种石墨块夹持装置,包括支架 A1 以及与支架 A1 铰接成 X 形的支架 B2,所述的支架 A1 的一端铰接有拉杆 A3,所述的支架 B2 的一端铰接有拉杆 B4,所述的拉杆 A3 和拉杆 B4 之间铰接,所述的支架 A1 的另一端和支架 B2 的另一端均设置有固定板 5,在支架 A1 与支架 B2 的铰接点和支架 A1 与拉杆 A3 的铰接点之间的支架 A1 上铰接有限位杆 6,限位杆 6 上设置有限位槽 6-1,在支架 A1 与支架 B2 的铰接点和支架 B2 与拉杆 B4 的铰接点之间的支架 B2 上设置有与限位槽 6-1 相配合的限位套 7,限位杆 6 的手持端穿过限位套 7 限位槽 6-1 与限位套 7 相配合。

[0020] 所述的拉杆 A3 和拉杆 B4 的铰接处设置有挂钩 8。

[0021] 在支架 A1 与支架 B2 的铰接点和固定板 5 之间的支架 A1 和支架 B2 的内侧均设置有挡板 9。

[0022] 所述的固定板 5 平行分布,固定板 5 的内侧设置有防滑突起。

[0023] 所述的限位套 7 通过焊接的方式固定在支架 B2 上。

[0024] 所述的挡板 9 通过支座 10 设置在支架 A1 和支架 B2 内侧,所述的支座 10 与支架

A1 和支架 B2 之间焊接,挡板 9 与支座 10 之间焊接。

[0025] 本实用新型在使用时,利用本实用新型将石墨块卡置在支架 A 和支架 B 另一端的两块固定板之间,卡置牢固后利用限位杆上开设的限位槽与设置在支架 B 上的限位套配合,使石墨块卡紧,拉杆 A 和拉杆 B 的铰接位置设置挂钩,用于与外部起重装置相连接,这样便于搬运,实现轻松的搬运石墨块的目的;这样使用本实用新型的搬运效率高,投入的人力资源少,并且安全系数高,省力省时,为企业节省了开支,带来了利润。

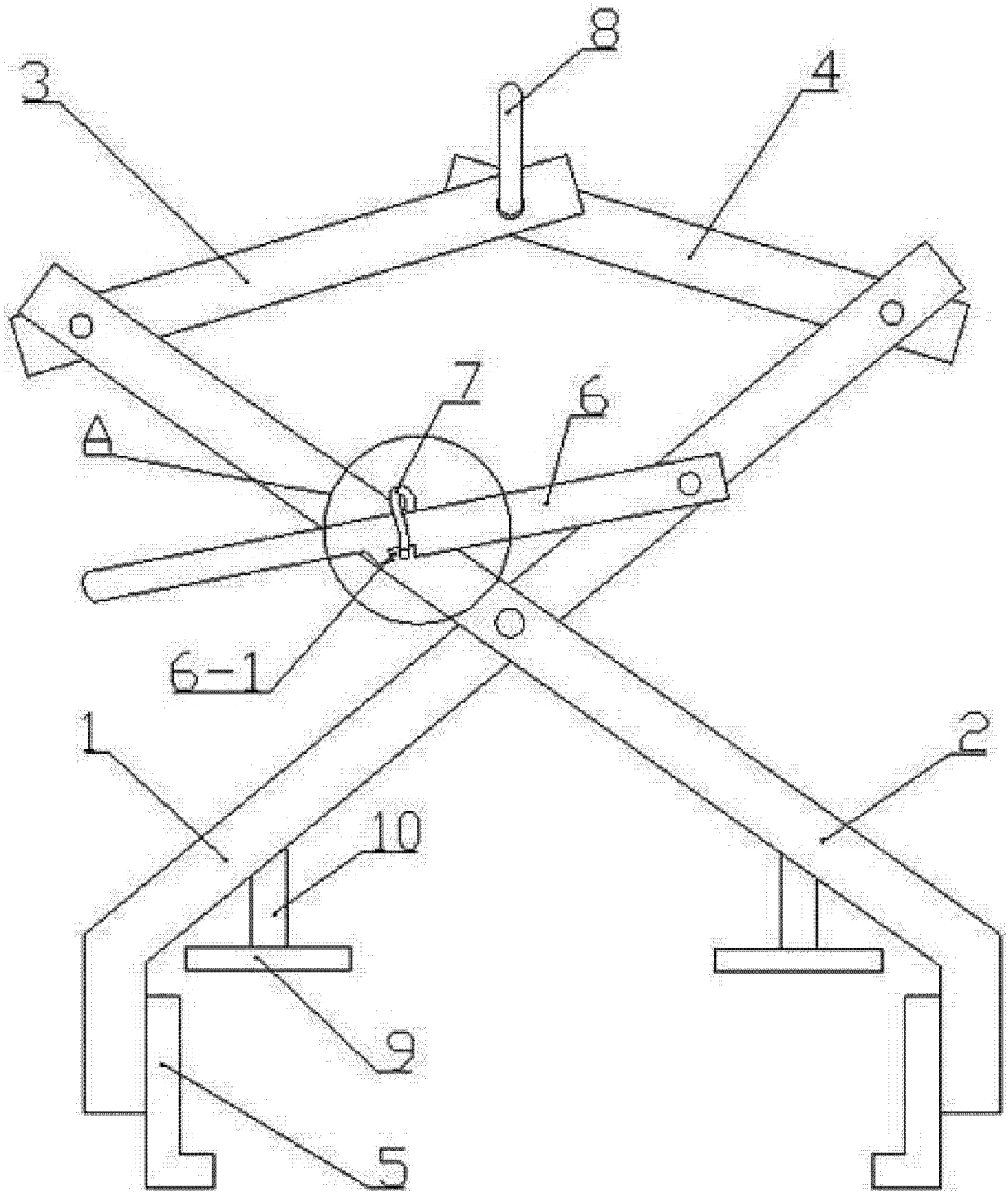


图 1

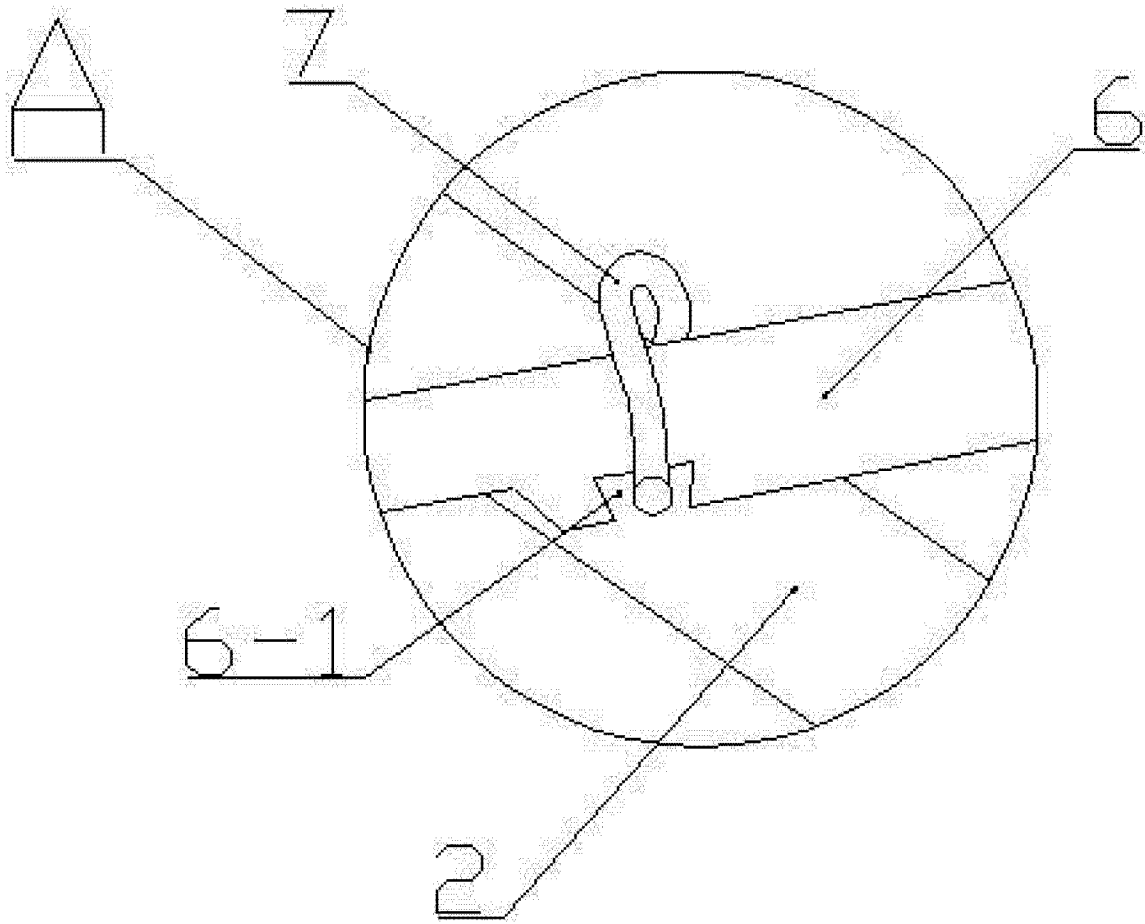


图 2