



(12) 发明专利申请

(10) 申请公布号 CN 117980648 A

(43) 申请公布日 2024. 05. 03

(21) 申请号 202280061638.9

(22) 申请日 2022.09.14

(30) 优先权数据

102021124681.4 2021.09.23 DE

(85) PCT国际申请进入国家阶段日

2024.03.12

(86) PCT国际申请的申请数据

PCT/EP2022/075513 2022.09.14

(87) PCT国际申请的公布数据

W02023/046549 DE 2023.03.30

(71) 申请人 福士汽车配套部件责任有限公司

地址 德国维珀菲尔德市

(72) 发明人 欧根·海因里希斯 斯文·格迈纳

(74) 专利代理机构 北京金信知识产权代理有限公司 11225

专利代理师 严彩霞

(51) Int.Cl.

F16L 37/088 (2006.01)

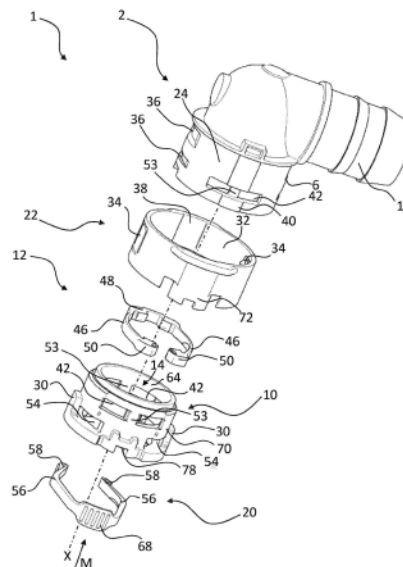
权利要求书3页 说明书14页 附图12页

(54) 发明名称

具有预安装保险的插塞连接器

(57) 摘要

本发明涉及一种用于将第一流体管路与配合插塞连接器 (18) 连接的插塞连接器 (1), 包括壳体 (2), 其中, 所述壳体 (2) 的端部被构造为具有容纳通道 (8) 的套管区段 (6), 其中, 适配套筒 (10) 能够插入到所述套管区段 (6) 的容纳通道 (8) 中并且在轴向方向上形状锁合地可松脱地保持在所述容纳通道 (8) 中。所述适配套筒 (10) 具有用于配合插塞连接器 (18) 的插接杆 (16) 的穿孔 (14) 并且具有用于可松脱地固定所述配合插塞连接器 (18) 的保持装置 (20)。相对于安装轴线 (X) 能轴向运动的锁定元件 (22) 可从释放保持装置 (20) 的松脱位置到锁定该保持装置 (20) 的锁定位置中可运动地布置在套管区段 (6) 的外周 (24) 上。锁定元件 (22) 在其松脱位置中至少轴向地固定在套管区段 (6) 上以防止运动到锁定位置中。



1. 一种用于将第一流体管路与配合插塞连接器 (18) 连接的插塞连接器 (1), 包括具有贯穿通道 (4) 的壳体 (2), 其中, 所述壳体 (2) 的端部构造为套管区段 (6), 所述套管区段具有与所述贯穿通道 (4) 流体连接的用于容纳适配套筒 (10) 的容纳通道 (8), 其中, 所述适配套筒 (10) 能够沿相对于所述安装轴线 (X) 轴向取向的安装方向 (M) 插入到所述套管区段 (6) 的容纳通道 (8) 中并且在轴向方向上形状锁合地可松脱地保持在所述容纳通道 (8) 中, 其中, 所述适配套筒 (10) 构造有用于所述配合插塞连接器 (18) 的插接杆 (16) 的通孔 (14) 并且具有用于可松脱地固定所述配合插塞连接器 (18) 的保持装置 (20), 其中, 所述保持装置 (20) 在静止状态中伸入所述通孔 (14) 中并且构造成能够关于所述安装轴线 (X) 径向地弹性地扩张到张紧状态中, 并且所述配合插塞连接器 (18) 的插接杆 (16) 在所述插塞连接器 (1) 的预安装位置中能够引入所述适配套筒 (10) 的通孔 (14) 中, 并且在所述插塞连接器 (1) 的安装位置中所述保持装置 (20) 能够相对于所述安装轴线 (X) 轴向地阻挡所述配合插塞连接器 (18), 其中, 所述适配套筒 (10) 具有两个以 180° 相对置的关于所述安装轴线 (X) 径向打开的窗 (54), 并且相对于所述安装轴线 (X) 轴向能运动的锁定元件 (22) 能从释放所述保持装置 (20) 的松脱位置到锁定所述保持装置 (20) 的锁定位置中可运动地布置在所述套管区段 (6) 的外周 (24) 上, 其中, 所述锁定元件 (22) 在该锁定元件的松脱位置中在所述插塞连接器 (1) 的预安装位置中在所述套管区段 (6) 上至少轴向固定以防运动到所述锁定位置中, 其特征在于,

在所述窗 (54) 中分别布置有相对于所述安装轴线 (X) 轴向延伸的加强支柱 (30), 其中, 所述保持装置 (20) 具有两个保持臂 (56) 并且利用所述保持臂 (56) 分别穿过窗 (54), 使得在静止状态中所述保持装置 (20) 的保持臂 (56) 径向布置在所述通孔 (14) 和所述加强支柱 (30) 之间, 从而具有所述保持臂 (56) 的所述保持装置 (20) 至少在所述预安装位置中伸入到所述适配套筒 (10) 的通孔 (14) 中。

2. 根据权利要求1所述的插塞连接器 (1),

其特征在于, 形状锁合元件 (12) 将所述适配套筒 (10) 沿相对于所述安装轴线 (X) 的轴向方向形状锁合地固定在所述容纳通道 (8) 中并且在静止状态中伸入到所述通孔 (14) 中并且被构造成能够关于所述安装轴线 (X) 径向地弹性扩张到张紧状态中。

3. 根据权利要求2所述的插塞连接器 (1),

其特征在于, 所述套管区段 (6) 和所述适配套筒 (10) 分别具有至少一个相对于所述安装轴线 (X) 径向的缺口 (42), 其中, 所述适配套筒 (10) 和所述套管区段 (6) 的至少各一个缺口 (42) 在所述适配套筒 (10) 在所述套管区段 (6) 中的固定状态中彼此相邻地布置, 使得所述形状锁合元件 (12) 能够相对于所述安装轴线 (X) 径向地穿过所述适配套筒 (10) 和所述套管区段 (6) 的缺口 (42) 引入到所述适配套筒 (10) 的所述通孔 (14) 中。

4. 根据权利要求3所述的插塞连接器 (1),

其特征在于, 径向打开的窗 (54) 相对于所述安装轴线 (X) 轴向地与所述缺口 (42) 间隔地布置并且尤其相对于所述缺口 (42) 围绕所述安装轴线 (X) 错开 90° 地布置。

5. 根据权利要求3或4所述的插塞连接器 (1),

其特征在于, 所述形状锁合元件 (12) 在静止状态中相对于所述安装轴线 (X) 径向地从所述适配套筒 (10) 的所述缺口 (42) 中伸出, 使得所述形状锁合元件 (12) 在静止状态中阻挡所述锁定元件 (22) 从所述松脱位置到所述锁定位置的运动。

6. 根据权利要求2至5中任一项所述的插塞连接器(1), 其特征在于, 所述形状锁合元件(12)构造为连接夹并且构造有两个夹紧臂(46), 所述夹紧臂在静止状态中伸入到所述通孔(14)中, 其中, 所述夹紧臂(46)在一侧通过桥接件(48)连接并且分别延伸到自由端部, 其中, 所述自由端部分别具有支撑体(50), 所述支撑体布置在所述套管区段(6)中的缺口(42)中并且在一侧由所述锁定元件(22)搭接。

7. 根据权利要求6所述的插塞连接器(1),

其特征在于, 所述套管区段(6)的和所述适配套筒(10)的缺口(42)分别具有相对于所述安装轴线(X)轴向延伸的并且布置在相应缺口中的支撑支柱(53), 其中, 第一支撑支柱(53)布置在所述形状锁合元件(12)的两个支撑体(50)之间, 并且第二支撑支柱(53)由两个贴靠体(55)包围, 所述贴靠体布置在将所述夹紧臂(46)相互连接的桥接件(48)上并且径向地延伸到所述通孔(14)中。

8. 根据权利要求7所述的插塞连接器(1),

其特征在于, 在所述支撑体(50)上构造有可弹性变形的卡扣臂(57), 其中, 所述卡扣臂(57)从与所述支撑体(50)连接的位置以支承端部(61)朝所述通孔(14)的方向延伸, 其中, 在所述支承端部(61)和相应连接的支撑体(50)之间构造朝通孔(14)方向打开的间隙, 并且所述支承端部(61)径向朝通孔(14)方向抵靠所述第一支撑支柱(53)的保持几何结构(63)支撑地布置。

9. 根据权利要求6至8中任一项所述的插塞连接器(1),

其特征在于, 在所述支撑体(50)上布置有支撑元件(51), 所述支撑元件伸入到所述通孔(14)中并且尤其能够在安装位置中支撑在所述配合插塞连接器(18)的插接杆(16)上。

10. 根据权利要求1至9中任一项所述的插塞连接器(1),

其特征在于, 所述保持臂(56)分别在其自由端部上具有接触区段(58), 其中, 所述接触区段(58)分别布置在对应构造的接触槽(60)中, 其中, 所述接触槽(60)分别由接触元件(62)构成, 所述接触元件构造在所述适配套筒(10)的使所述窗(54)彼此分离的壁区段(65)上。

11. 根据权利要求10所述的插塞连接器(1),

其特征在于, 所述接触槽(60)构造成在内周上朝向所述通孔(14)打开, 其中, 所述保持臂(56)能够以其接触区段(58)相对于所述安装轴线(X)径向地支撑在所述接触槽(60)中。

12. 根据权利要求11所述的插塞连接器(1),

其特征在于, 所述接触槽(60)分别构造有卡锁齿(67), 其中, 所述接触区段(58)分别具有弹性的弹簧臂(69), 其中, 在周向上延伸的间隙分别构造在所述弹簧臂(69)与所述保持臂(56)之间, 并且所述接触区段(58)布置在所述接触槽(60)中, 使得所述弹簧臂(69)分别与卡锁齿(67)对应地卡锁。

13. 根据权利要求1至12中任一项所述的插塞连接器(1),

其特征在于, 所述保持装置(20)、尤其是所述保持臂(56)被构造有逆着所述安装方向(M)指向的至少一个锁定凸耳(66), 所述锁定凸耳在所述安装位置中支撑在所述适配套筒(10)的内壁(64)上。

14. 根据权利要求1至13中任一项所述的插塞连接器(1),

其特征在于, 所述保持装置(20)相对于所述安装轴线(X)径向地利用操纵器件(68)从

所述适配套筒(10)的外周(70)伸出,其中,所述操纵器件(68)与所述适配套筒(10)的外周(70)的最大径向距离在所述静止状态中大于在所述张紧状态中。

15. 根据权利要求14所述的插塞连接器(1),

其特征在于,通过从外部径向作用到所述操纵器件(68)上的力(F)能够使所述保持装置(20)从所述静止状态弹性变形到扩张的张紧状态中,其中,所述操纵器件(68)与所述接触槽(60)相对地布置,并且所述保持装置(20)相对于所述安装轴线(X)径向地利用所述接触区段(58)支撑在所述接触槽(60)中。

16. 根据权利要求1至15中任一项所述的插塞连接器(1),

其特征在于,所述保持装置(20)在所述张紧状态中尤其利用所述操纵器件(68)阻挡所述锁定元件(22)从所述松脱位置到所述锁定位置的运动。

17. 根据权利要求15或16所述的插塞连接器(1),

其特征在于,所述锁定元件(22)利用轴向逆着所述安装方向(M)从所述锁定元件(22)突出的至少一个心轴(72)在安装状态中穿过在所述保持装置(20)的操纵器件(68)与所述适配套筒(10)之间轴向引导的自由空间(74)伸入,其中,所述锁定元件(22)相对于所述安装轴线(X)径向地将所述保持装置(20)在所述静止状态中固定。

18. 根据权利要求1至17中任一项所述的插塞连接器(1),

其特征在于,所述保持装置(20)具有引导器件(76),所述引导器件构造有垂直于所述安装轴线(X)径向地从所述通孔(14)向外指向的保持台阶(77),所述保持台阶与构造在所述适配套筒(10)上的引导槽(78)配合作用,使得至少在所述预安装位置中径向地从所述通孔(14)偏离地阻挡所述保持装置(20)。

具有预安装保险的插塞连接器

技术领域

[0001] 本发明涉及用于将第一流体管路与配合插塞连接器连接的插塞连接器。该插塞连接器包括具有贯穿通道的壳体,其中,所述壳体的一个端部构造为套管区段,所述套管区段具有与所述贯穿通道流体连接的用于容纳适配套筒的容纳通道。所述适配套筒能够沿相对于所述安装轴线轴向取向的安装方向插入到所述套管区段的容纳通道中并且在轴向方向上形状锁合地可松脱地保持在所述容纳通道中。所述适配套筒构造有用于配合插塞连接器的插接杆的通孔并且具有用于可松脱地固定所述配合插塞连接器的保持装置。所述保持装置在静止状态伸入通孔中并且构造成能够径向关于安装轴线弹性扩张到张紧状态中。在插塞连接器的预安装位置中,配合插塞连接器的插接杆能够引入到适配套筒的通孔中,并且在插塞连接器的安装位置中,保持装置可以相对于安装轴线轴向地阻挡所述配合插塞连接器。此外,适配套筒具有两个以 180° 相对的关于安装轴线沿径向打开的窗。此外,相对于安装轴线能轴向运动的锁定元件在套管区段的外周上可从释放保持装置的松脱位置可运动地布置到锁定该保持装置的锁定位置中。在此,所述锁定元件在其松脱位置中在所述插塞连接器的预安装位置中在所述套管区段上至少轴向固定以防运动到所述锁定位置中。

背景技术

[0002] 所述类型的配合插塞连接器具有插接杆和沿安装方向构造在插接杆后面的卡槽。在配合插塞连接器引入插塞连接器或者引入布置在配合插塞连接器中的适配套筒中之后,保持装置结合到配合插塞连接器的卡槽中并且阻挡配合插塞连接器逆着安装方向的轴向运动。

[0003] 由W0 2015/181396 A1已知一种用于连接配合插塞连接器的插塞连接器。在该插塞连接器中,适配套筒具有沿安装方向延伸的卡锁舌,这些卡锁舌在插入状态中沿轴向方向形状锁合地卡锁地结合到套管区段的周壁中的凹部中。此外,所述插塞连接器具有逆着安装方向延伸的卡锁臂,所述卡锁臂利用操纵突起结合到配合插塞连接器的卡槽中并且防止配合插塞连接器逆着安装方向运动。

[0004] 已经证明不利的是,使适配套筒形状锁合地保持在套管区段中的卡锁舌必须这样大地确定尺寸,使得在用于连接的预设的安装空间的情况下,仅能布置用于密封容纳通道的内壁和配合插塞连接器的插接杆之间的周向间隙的周向密封件。因此尤其在具有14mm以上的插接直径的配合插塞连接器中,已知的实施方案仅能受限地使用。

[0005] 此外,在已知的构造方案中,当配合插塞连接器逆着安装方向从插塞连接器中被压出时,在高的内压和温度下有时会出现泄漏。这例如由于不正确的使用和/或外部影响而变得有利。因此根据W0 2015/181396 A的实施方案仅能在出现的内部压力和/或出现的温度方面受限地使用。

[0006] 为了避免配合插塞连接器的不期望的松脱,W0 2015/181396 A1提出一种布置在套管区段的外周上的锁定元件。锁定元件被布置成可相对于安装轴线轴向地移动,其中,锁定元件在锁定位置中阻止卡锁臂的径向张开并且从而防止配合插塞连接器的释放。在此已

经表明,锁定元件即使在未插入配合插塞连接器的情况下也可以过渡到锁定位置中并且防止配合插塞连接器插入,这增大了安装费用。

[0007] 但是另一个缺点是,为了保证径向弹性特性而在特定的轴向长度上覆盖配合插塞连接器的插接杆的卡锁臂在此仅提供了配合插塞连接器的小的面积覆盖。特别是在大的结构尺寸和振动的情况下,尤其在具有超过14mm的插接直径的配合插塞连接器的情况下,因此有时会导致配合插塞连接器的失灵和从插塞连接器上松脱。

[0008] 此外已证实不利的是,在大的拉力负荷或压力负荷下会导致适配套筒的泄漏或损坏。

发明内容

[0009] 本发明针对的任务是,提供一种插塞连接器,该插塞连接器优选以由现有技术已知的配合插塞连接器工作,并且该插塞连接器克服了由现有技术已知的缺点,尤其是至少改善了抵抗拉力负荷和压力负荷的抵抗能力。

[0010] 该任务根据本发明通过权利要求1的特征解决。由于尤其居中地在窗中分别布置有相对于安装轴线轴向延伸的加强支柱,其中,所述保持装置具有两个保持臂并且利用所述保持臂分别穿过窗,使得在静止状态中所述保持装置的保持臂径向布置在通孔和加强支柱之间,从而具有所述保持臂的所述保持装置至少在所述预安装位置中伸入到所述适配套筒的通孔中,插塞连接器、尤其是适配套筒至少相对于安装轴线轴向加固。此外,该加固还导致拉力负荷或压力负荷均匀地分布在插塞连接器的圆周上。尤其是由此预防泄漏和损坏。

[0011] 在本发明的有利的实施方式中,形状锁合元件在相对于安装轴线的轴向方向上形状锁合地将适配套筒固定在容纳通道中。尤其是,在此,形状锁合元件在静止状态中伸入到适配套筒的通孔中并且构造成能够关于安装轴线径向弹性地扩张到张紧状态中。在此适宜的是,形状锁合元件和/或保持装置适宜地可以借助至少关于安装轴线径向地向外作用的力从其各自的静止状态弹性地扩张到张紧状态中。

[0012] 有利地,借助于该实施方案能够实现,插接杆在插入通孔中时将径向向外作用的力施加到形状锁合元件和/或保持装置上,并且由此相应的元件在配合插塞连接器沿安装方向插入或逆着安装方向引回时转变到张紧状态和/或静止状态。

[0013] 在安装时,将配合插塞连接器以其插接杆沿安装方向插入穿引孔中。在此,插接杆在通孔中经过布置有保持装置的区段和布置有形状锁合元件的区段。优选地,插接杆、形状锁合元件和保持装置彼此相对应地构造,使得插接杆施加相对于安装轴线径向向外作用到保持装置和形状锁合元件上的力,并且保持装置和形状锁合元件由此径向向外弹性变形。

[0014] 以已知的方式,配合插塞连接器在插接杆后面具有卡槽,该卡槽具有比插接杆更小的直径。适宜地,保持装置在插塞连接器的安装位置中与完全插入的配合插塞连接器的卡槽相邻,从而保持装置可以从卡槽区域中的扩张的张紧状态变形返回静止状态。有利地,由此形状锁合地阻挡配合插塞连接器逆着安装方向的轴向运动。

[0015] 通过所述配合插塞连接器有利地设定所述保持装置和/或所述形状锁合元件的张紧状态和静止状态,可以在插入期间和插入之后控制所述配合插塞连接器的插入深度,办法是:所述保持装置和/或所述形状锁合元件的状态被控制到所述静止状态或所述张紧状

态上。

[0016] 尤其是,形状锁合元件构造为连接夹并且具有两个夹紧臂。夹紧臂在静止状态中伸入到适配套筒的通孔中,其中,所述夹紧臂在一侧通过桥接件彼此连接。尤其是,形状锁合元件垂直于安装轴线U形地构造。夹紧臂各自从桥接件延伸到自由端部。优选地,夹紧臂的自由端部分别具有支撑体。适宜地,支撑体布置在套管区段中的缺口中并且至少在一侧由锁定元件搭接(übergreifen)。

[0017] 优选地,所述套管区段和所述适配套筒分别具有至少一个相对于所述安装轴线X径向的缺口。在此适宜地,所述适配套筒和所述套管区段的至少各一个缺口在所述适配套筒在所述套管区段中的固定状态中这样彼此相邻地布置,使得形状锁合元件、尤其是构造为连接夹的形状锁合元件可以相对于安装轴线径向穿过适配套筒和套管区段的缺口引入适配套筒的通孔中。

[0018] 适宜地,形状锁合元件在静止状态中径向于安装轴线从适配套筒的缺口径向向外伸出。有利地,由此形状锁合元件在所述静止状态中阻挡锁定元件从松脱位置到锁定位置中的运动。

[0019] 优选地,径向地关于安装轴线打开的窗轴向地相对于安装轴线与缺口间隔地布置。尤其是,在此,该窗还相对于缺口以90°围绕安装轴线错开地布置。

[0020] 尤其是,由于保持臂的弹性,保持臂总是趋向于静止状态,因此保持臂必须主动地挤压到张紧状态中。当配合插塞连接器沿插入方向插入或者在安装状态中布置在通孔中时,保持臂特别有利地包围配合插塞连接器。

[0021] 优选地,配合插塞连接器的插接杆和通孔构造成柱体形的。适宜地,配合插塞连接器的插接杆具有直径,该直径大于保持臂的垂直穿过安装轴线的在保持臂的静止状态中的最大距离。尤其是保持臂垂直于安装轴线的在保持臂的扩张的张紧状态中的最大距离与插接杆的直径相同。

[0022] 在另外的实施方案中,保持臂具有至少一个接触区段。适宜地,保持臂分别具有接触区段。有利地,接触区段分别布置在对应构造的接触槽中,接触槽在此适宜地分别由接触元件形成。尤其是,接触元件构造在将径向于安装轴线打开的窗相互分离的壁区段上。接触槽有利地是用于保持臂的径向支撑元件和保持元件,从而保持臂可以在接触槽中至少相对于安装轴线径向支撑和钩入并且由此在安装位置中保持在适配套筒中或适配套筒上。

[0023] 适宜地,保持装置利用操纵器件相对于安装轴线径向地从适配套筒的外周向外伸出或者从适配套筒的缺口伸出。在此,尤其是,操纵器件与适配套筒的外周的最大径向距离在静止状态中大于在张紧状态中。特别有利地,通过从外部径向作用到所述操纵器件上的力能够使所述保持装置从所述静止状态弹性变形到扩张的张紧状态中,其中,尤其是,操纵器件与接触槽相对地布置。在此有利的是,保持装置相对于安装轴线以接触区段径向支撑在接触槽中。通过从外部径向作用的力,保持装置被压缩并且从静止状态弹性变形到扩张的张紧状态中。由此,保持臂的最大距离通过安装轴线这样增大,使得该距离至少相应于配合插塞连接器的插接杆的直径。

[0024] 如果配合插塞连接器在安装方向上未足够远地插入通孔中使得卡槽不与保持装置相邻地布置,则保持装置在张紧状态中(适宜地利用操纵器件)阻挡锁定元件从松脱位置到锁定位置中的运动。锁止锁定元件到锁定位置中的运动具有的优点是,用户具有附加的

插入控制。

[0025] 为了有利地防止配合插塞连接器与插塞连接器不期望地分离,锁定元件以轴向地从锁定元件逆着安装方向突出的至少一个心轴在安装状态中进入到自由空间中。自由空间适宜地构造为轴向地在操纵器件和适配套筒之间穿过。有利地,由此将保持装置相对于安装轴线径向固定在静止状态中,并且径向从外部朝安装轴线的方向作用的力不能将保持装置从静止状态中置于张紧状态中。

[0026] 特别有利的是,在容纳通道中布置有至少一个密封元件,优选至少两个密封元件。有利地,密封元件构造为O形环。密封元件适宜地布置在适配套筒的沿安装方向指向的侧壁和逆着安装方向指向的并且垂直地从容纳通道的内壁延伸的台阶面之间。优选地,密封元件在此尤其相对于容纳通道的内壁密封。

[0027] 三件式的密封件已证实为特别有利的,其中,该密封件的使用仅通过根据本发明的插塞连接器可行。因此密封件有利地具有两个密封元件,尤其是O形环,其利用间隔环相互分离。然后,如上所述布置该三件式复合体。

[0028] 本发明的另外的有利的设计方案可由以下的附图描述和从属权利要求得出。

附图说明

[0029] 图1示出了插塞连接器的分解视图,

[0030] 图2示出了图1中的插塞连接器的立体视图,

[0031] 图3示出了图1中的插塞连接器的壳体的立体视图,

[0032] 图4示出了图1中的插塞连接器的适配套筒的立体视图,

[0033] 图5示出了根据图4的插塞连接器的适配套筒的逆着安装方向M的俯视图,

[0034] 图6示出了图1中的插塞连接器的形状锁合元件的立体视图,

[0035] 图7示出了图1中的插塞连接器的保持装置的立体视图,

[0036] 图8示出了具有插入直至保持装置的配合插塞连接器的在插塞连接器的预安装位置中的插塞连接器的沿着根据图1的安装轴线X的截面图,

[0037] 图9示出了具有插入直至形状锁合元件的配合插塞连接器的在插塞连接器的中间位置中的插塞连接器的沿着根据图1的安装轴线X的截面图,

[0038] 图10以相对于图9围绕安装轴线X旋转90°的视图示出了插塞连接器在其根据图9的中间位置中的沿着安装轴线X的截面图,

[0039] 图11示出了沿着根据图9的分离线A-A的插塞连接器的截面图,

[0040] 图12示出了具有插入直至密封元件的配合插塞连接器的在插塞连接器的中间位置中的插塞连接器的沿着根据图1的安装轴线X的截面图,

[0041] 图13以相对于图12围绕安装轴线X旋转90°的视图示出了插塞连接器在其根据图12的中间位置中的沿着安装轴线X的截面图,

[0042] 图14示出了具有完全插入的配合插塞连接器的在插塞连接器的安装位置中的插塞连接器的沿着根据图1的安装轴线X的截面图,

[0043] 图15以相对于图14围绕安装轴线X旋转90°的视图示出了插塞连接器在其根据图14的安装位置中的沿着安装轴线X的截面图,

[0044] 图16示出了沿着根据图14的分离线B-B的插塞连接器的截面图,

[0045] 图17示出了插塞连接器的在其根据图15的安装位置中的垂直于安装轴线X的视图,以及

[0046] 图18示出了图15中的区域D的细节视图。

具体实施方式

[0047] 在附图的不同的图中,相同的部件始终设有相同的附图标记。

[0048] 对于接下来的描述要求的是,本发明不局限于实施例并且在此不局限于所描述的特征组合的所有或者多个特征,更确切地说所述/每个实施例的每个单个的子特征甚至独立于所有其他结合在此所描述的子特征,无论是其本身还是与另一实施例的任何特征组合,对于本发明的主题来说都是重要的。

[0049] 图1示出了用于将第一流体管路与配合插塞连接器18连接的插塞连接器1。适宜的是,配合插塞连接器18构造在第二流体管路上或构造在机组上。插塞连接器1包括壳体2,参见图1至图3,壳体具有在图8至图10和图12至图15中示出的贯穿通道4。

[0050] 根据图1至图3中的图示,壳体2的端部被构造为套管区段6,该套管区段具有与贯穿通道4流体连接的容纳通道8,该容纳通道用于容纳在图1和图4中示出的适配套筒10。

[0051] 同样在图1至图3中示出的是,壳体2在与套管区段6相对的端部上优选具有插接区段11,例如用于插接第一流体管路或管路连接器。然而该插接区段11还可以被构造为用于插入流体管路的套管。此外,壳体2可以在与套管区段6相对的端部上具有第二套管区段,该第二套管区段具有本发明的套管区段6的一个或多个特征。备选地,壳体2可以在与套管区段6相对的端部上直接与机组连接或者与该机组力锁合和/或形状锁合和/或材料锁合地连接。

[0052] 此外,插塞连接器1能够如在图1中示出的那样构造为角插塞连接器。备选地,插塞连接器1可以在套管区段6与相对端部之间不弯折或者可以在套管区段6与相对端部之间构造任意角度。同样,T形或Y形的插塞连接器1也是可行的。尤其是,在此至少一个端部和最多每个端部被构造为套管区段6。

[0053] 适配套筒10可以沿相对于安装轴线X轴向取向的安装方向M插入到套管区段6的容纳通道8中。

[0054] 图2和图8至图17示出了布置在套管区段6的容纳通道8中的适配套筒10。

[0055] 适配套筒10在图1、4和5中示出并且可松脱地沿轴向方向形状锁合地保持在容纳通道8中。根据图5,适配套筒10构造有用于配合插塞连接器18的插接杆16的通孔14。为了说明工作方式,在图8至图10和图12至图15中示出了配合插塞连接器18。

[0056] 此外,适配套筒10具有两个相对的关于安装轴线X径向打开的窗54。窗54尤其用于容纳和穿引保持装置20。

[0057] 此外,适配套筒10具有在图1和图7中示出的保持装置20,用于可松脱地固定所述配合插塞连接器18,其中,所述保持装置20在静止状态中伸入所述通孔14中并且构造成能够关于所述安装轴线X径向地弹性扩张到张紧状态中。图9和图12示出在张紧状态中的保持装置20。与之不同,在图7、8和14至16中示出了在静止状态中的保持装置20。

[0058] 适宜地,保持装置20可由塑料、金属、混合材料或注塑包封的线构造。

[0059] 在插塞连接器1的预安装位置中,根据图8中的图示,配合插塞连接器18的插接杆

16能够引入到适配套筒10的通孔14中,并且在插塞连接器1的安装位置(在图14至图17中示出)中,保持装置20相对于安装轴线X轴向地阻挡所述配合插塞连接器18。在图9至图13中示出了具有分别部分引入的配合插塞连接器18的在两个中间位置中的插塞连接器。

[0060] 在图1中示出的相对于安装轴线X能轴向运动的锁定元件22在套管区段6的外周24上可从释放保持装置20的松脱位置可运动地布置到锁定该保持装置20的锁定位置中。

[0061] 沿安装方向M观察,配合插塞连接器18在插接杆16前方具有卡槽26。优选地,不仅插接杆16而且卡槽26相对于安装轴线X柱体形地构造。

[0062] 在配合插塞连接器18的与插接杆16相反的端部上设置有用连接流体管路或机组的连接区段28。

[0063] 配合插塞连接器18的插接杆16的长度适宜地如此确定,即,插接杆在插入到适配套筒10中的状态中,如在图15中所示,沿安装方向M穿过适配套筒10延伸直至壳体2的容纳通道8中。

[0064] 所述锁定元件22在其松脱位置中在所述插塞连接器1的预安装位置中,如图8至图10、图12和图13所示,在所述套管区段6上至少相对于安装轴线X轴向地固定以防运动到所述锁定位置中。在该松脱位置中,尤其插接杆16不沿安装方向M插入到或仅部分地插入到通孔14中。适宜地,当配合插塞连接器18的插接杆16相对于安装轴线X轴向地沿安装方向M足够远地运动时,尤其是最迟当配合插塞连接器18的插接杆16已经占据与根据图14至图17的插塞连接器1的安装位置相应的位置时,才释放到锁定位置中的转变。

[0065] 在插塞连接器1的安装位置中,锁定元件22因此防止保持装置20弹性变形到张紧状态中并且防止配合插塞连接器18能够逆着安装方向M、尤其也在安装方向M上相对于插塞连接器1运动。尤其是防止配合插塞连接器18从插塞连接器1分离。

[0066] 由于只要锁定元件22被阻挡在松脱位置中,锁定元件22就不能阻挡保持装置20,因此避免了保持装置20在预安装位置中阻挡配合插塞连接器18的插接杆16的引入。

[0067] 优选地,如图1、图2和图17中所示,锁定元件22被构造成柱体形的,其中,锁定元件22优选在内壁32上构造有卡锁钩34,所述卡锁钩能够结合到在所述壳体2上的至少一个对应构造的卡槽36中。卡锁钩34与卡槽36的配合作用尤其在图10、13和15中示出。由此锁定元件22尤其至少在松脱位置中借助尤其力-形状锁合地(kraftformschlüssig)构造的卡锁连接布置在壳体2上。优选地,卡锁连接用于插塞连接器1的运输和支承的位置固定并且可以借助于逆着安装方向M的手动力作用到锁定元件22上而被克服。尤其是,该锁定元件22具有两个围绕安装轴线X以180°相对布置的卡锁钩34,其中,壳体2与两个卡锁钩34对应地为每个卡锁钩34构造至少一个卡槽36。特别优选地,如在图3、10、13和15中所示,壳体2具有相对于安装轴线X轴向错开的卡槽36,从而锁定元件22在不同的位置中、尤其是至少在松脱位置中可以卡锁地布置在壳体2上。

[0068] 如在图1中所示,优选地,锁定元件22在其内壁32上具有相对于安装轴线X轴向延伸的引导槽38。尤其当锁定元件22布置在套管区段6的外周24上时,有利地相对于安装轴线X轴向构造的引导元件40结合到锁定元件22的引导槽38中并且优选防止锁定元件22相对于套管区段6围绕安装轴线X扭转。

[0069] 根据本发明,如在图4中所示,在所述窗54中分别布置有相对于所述安装轴线X轴向延伸的加强支柱30。优选地,加强支柱30居中地布置在窗54中。在此,在根据本发明的实

实施方案中,如在图7中所示,保持装置20具有两个保持臂56。保持装置20利用保持臂56分别穿过窗54,使得在静止状态中该保持装置20的保持臂56径向布置在通孔14和加强支柱30之间。由此保持装置20以保持臂56至少在预安装位置和安装位置中如在图16中示出的那样伸入到适配套筒10的通孔14中。

[0070] 按照根据本发明的实施方案,保持装置20通过窗54包围通孔14,例如在图16中所示。在保持装置20的静止状态中,优选保持装置20以保持臂56穿过窗54伸入到适配套筒10的通孔14中。如在图16中所示,保持装置20尤其借助保持臂56和适配套筒10形成穿引孔21。穿引孔21的垂直于安装轴线X的周长以及面积不仅在所述静止状态中而且在所述张紧状态中都是相同的,从而径向扩张同时也导致相对于该扩张设置的径向收缩。

[0071] 在有利的实施方案中,形状锁合元件12在相对于安装轴线X的轴向方向上形状锁合地将适配套筒10固定在容纳通道8中。在此适宜地,形状锁合元件12在静止状态中伸入到通孔14中,由此通孔14的横截面在形状锁合元件12的区域中减小。此外,优选地,形状锁合元件12构造为径向地关于安装轴线X可弹性扩张到张紧状态中。

[0072] 适宜地,锁定元件22从松脱位置到锁定位置中的轴向运动被形状锁合元件12阻挡,并且仅当配合插塞连接器18的插接杆16已经在安装方向M上轴向相对于安装轴线X运动了这样的程度,使得该插接杆已经经过形状锁合元件12的区域时,才释放该轴向运动。该状态例如在图12中示出。

[0073] 适宜地,形状锁合元件12和/或保持装置20可以借助至少径向地关于安装轴线X向外作用的力从其各自的静止状态弹性地扩张到张紧状态中。由此保持装置20和/或形状锁合元件12可以与插接杆16对应地这样构造,尤其是弯折,使得在插接杆16沿安装方向M运动时,通过径向作用到保持装置20和/或形状锁合元件12上的力分量使保持装置20和/或形状锁合元件12在其相应的张紧状态中弹性扩张。

[0074] 在本发明的实施方案中,所述套管区段6和所述适配套筒10分别具有至少一个相对于所述安装轴线X径向的缺口42。相应的径向的缺口42在图3和4中示出。优选地,所述适配套筒10和所述套管区段6的至少各一个缺口42在所述适配套筒10在所述套管区段6中的固定状态中这样彼此相邻地布置,使得所述形状锁合元件12能够相对于所述安装轴线X径向地穿过所述适配套筒10和所述套管区段6的缺口42引入到所述适配套筒10的所述通孔14中。

[0075] 适宜地,形状锁合元件12从壳体2之外相对于安装轴线X径向引入通孔14中。优选地,该形状锁合元件12不仅防止适配套筒10相对于套管区段6围绕安装轴线X的扭转而且防止适配套筒10沿着安装轴线X相对于套管区段6的轴向运动。

[0076] 尤其是,该套管区段6和适配套筒10分别具有两个以 180° 相对布置的关于安装轴线X的径向缺口42。形状锁合元件12可以在该实施方案中相对于安装轴线X径向地通过缺口42引入套管区段6的通孔14中,其中,形状锁合元件12通过相对的缺口42伸入套管区段6和适配套筒10中。

[0077] 优选地,如在图11中示出的,缺口42在一侧由锁定元件22搭接,使得形状锁合元件12可以径向地布置在被搭接的开口42中并且在所述张紧状态中该形状锁合元件12的通过搭接的缺口42的径向运动借助于锁定元件22阻挡。在该实施方案中,形状锁合元件12尤其可以支撑在一侧搭接缺口42的锁定元件22上。

[0078] 根据在图1和图4中所示出的适配套筒10的实施方式,径向打开的窗54相对于安装轴线X轴向地与缺口42间隔地布置并且适宜地相对于缺口42围绕安装轴线X错开90°地布置。

[0079] 根据有利的实施方案,形状锁合元件12在静止状态中相对于安装轴线X径向地从适配套筒10的缺口42中伸出。由此形状锁合元件12适宜地在所述静止状态中阻挡锁定元件22从松脱位置到锁定位置中的运动。尤其是,该锁定元件22由此固定在插塞连接器1的预安装位置(如在图8中所示)或插塞连接器1的中间位置(如在图9所示)中。

[0080] 特别有利的是,形状锁合元件12如在图6中所示出的那样构造为连接夹。在此,形状锁合元件12尤其构造有两个夹紧臂46。适宜地,夹紧臂46通过桥接件48在一侧互相连接。尤其是,夹紧臂46各自延伸到自由端部,其中,所述自由端部分别具有支撑体50。优选地,在形状锁合元件12或连接夹的静止状态中,夹紧臂46伸入到通孔14中。根据图11,支撑体50适宜地布置在套管区段6中的缺口42中并且优选地如在图11中所示出的那样在一侧由锁定元件22搭接。

[0081] 根据优选的实施方案,套管区段6和适配套筒10的缺口42分别具有相对于安装轴线X轴向延伸的并且尤其居中布置在各个缺口42中的支撑支柱53。该实施方案关于套管区段6尤其在图3中示出并且关于适配套筒10尤其在图4中示出。在此,第一支撑支柱53布置在形状锁合元件12的两个支撑体50之间,并且第二支撑支柱53有利地被两个贴靠体55包围。贴靠体55在此适宜地如在图6中所示出的那样布置在、尤其是成型在使夹紧臂46相互连接的桥接件48上并且优选径向地延伸到通孔14中。图11示出根据该实施方案的形状锁合元件12的在其在插塞连接器中的安装位置中的垂直于安装轴线的横截面。

[0082] 此外,在图6中示出的实施方式示出另外的有利的实施方案,根据该实施方案在支撑体50上构造了能够弹性变形的卡扣臂57。适宜地,卡扣臂57从与支撑体50连接的位置利用支承端部61朝通孔14的方向延伸,其中,在支承端部61和相应连接的支撑体50之间构造朝通孔14的方向打开的间隙。如在图11中所示,支承端部61优选径向地朝通孔14的方向支撑地抵靠第一支撑支柱53的保持几何结构63布置。卡扣臂57尤其与锁定元件22一起将形状锁合元件12的位置固定在套管区段6或适配套筒10内。在此,支撑支柱53有利地用于加固插塞连接器并且协同地用于在相对于通孔14的径向方向上固定形状锁合元件12。

[0083] 根据本发明的有利的实施方案,如在图6中所示,支撑元件51适宜地整体成型地布置在支撑体50处。支撑元件51有利地伸入到通孔14中并且尤其可以在安装位置或中间位置中支撑在配合插塞连接器18的插接杆16上。有利地,支撑元件51有利于使得形状锁合元件12在夹紧臂46径向扩张时仅以其桥接件48相对于安装轴线X径向地并且相对于套管区段6朝安装轴线X的方向弹性变形。优选地,支撑体50借助于支撑元件51相对于套管区段6和/或相对于配合插塞连接器18的相对位置在夹紧臂扩张之前和之后、也就是说不仅在形状锁合元件12的静止状态中而且在张紧状态中保持恒定。

[0084] 优选地,夹紧臂46成形为,使得这些夹紧臂在安装状态中(参见图11)围绕安装轴线X弯曲地构造。弯曲的形状有利于使得插接杆16在沿安装方向M插入时具有与夹紧臂46的扩大的支承面。由此有利地促进了夹紧臂46的径向的弹性扩张。

[0085] 此外,如在图6中所示,在装入状态中夹紧臂46的逆着安装方向M指向的一侧可以有利地至少部分地构造有倾斜部59,其中,这些夹紧臂46的径向距离在倾斜部59上在安装

方向M上减小。倾斜部59通过如下方式使插接杆16的引入变得容易并且改善在沿安装方向M引入时的力偏转,即,轴向作用的力分量借助倾斜部59被偏转成相对于安装轴线X径向向外并且克服夹紧臂46的弹性力作用的力。

[0086] 尤其是在形状锁合元件12的张紧状态中,桥接件48和支撑体50之间的距离减小。在此,有利地,形状锁合元件12完全与适配套筒10的外周对齐地拉入到缺口42中。有利地,该实施方案导致,锁定元件22通过形状锁合元件12的张紧状态释放以用于轴向移动。

[0087] 尤其是夹紧臂46的径向作用的弹性力表现为,使得当插接杆16从插入状态逆着安装方向M从适配套筒10的通孔14中拉出时,夹紧臂46恢复原状并且适配套筒10的通孔14的横截面再次减小。借助夹紧臂46的恢复原状,桥接件48与支撑体50之间的距离还增加,使得桥接件48从套管区段6中的缺口42突出并将锁定元件22阻挡在松脱位置中。

[0088] 适宜地,配合插塞连接器18的插接杆16具有直径DS,参见图8,该直径大于保持臂56的垂直穿过安装轴线X的在保持臂56的静止状态中的最大距离LS,参见图7。保持臂56朝安装轴线X方向径向作用的弹性力尤其如此表现,即,当配合插塞连接器18沿插入方向这样程度地引入适配套筒10的通孔14中,使得卡槽26如在图15和16所示出的与保持臂56相邻布置时,保持臂56恢复变形并且再次伸入适配套筒10的通孔14中。由此该保持臂56布置在卡槽26中并且阻挡配合插塞连接器18沿着和/或逆着安装轴线X的运动。

[0089] 保持臂56优选分别在其自由端部上具有接触区段58。尤其是,接触区段58分别布置在对应构造的接触槽60中。接触槽60、优选两个接触槽60在此适宜地分别由接触元件62形成。特别有利地,接触元件62构造在适配套筒10的使窗54相互分离的壁区段65处。接触元件62尤其在图5和图16中示出。

[0090] 根据本发明的变型方案,接触槽60特别有利地构造成在内周上朝向通孔14的方向打开,如在图5和图16中所示。适宜地,保持臂56可以以其接触区段58相对于安装轴线X径向支撑在接触槽60中。特别有利地,保持臂56可由此相对于安装轴线X径向地支撑和钩入到接触槽60中并且由此在安装位置中被保持在适配套筒10中或适配套筒处。适宜地,接触区段58的相对位置借助接触槽60(如在图16中所示)在保持臂56扩张之前和之后、也就是说不仅在保持装置20的静止状态中而且在张紧状态中保持恒定。

[0091] 根据另外的实施方案,接触槽60分别构造有卡锁齿67。根据图7中示出的有利实施方案,接触区段58在此均具有弹性弹簧臂69,其中,适宜地分别在弹簧臂69和保持臂56之间构造有在周向上延伸的间隙。尤其是,接触区段58以这样的方式布置在接触槽60中,使得弹簧臂分别与卡锁齿67对应地卡锁。卡锁连接不仅实现了保持臂56可以相对于安装轴线X径向支撑在接触槽60中,而且也实现了避免保持装置20从适配套筒10中分离和掉出。

[0092] 优选地,保持臂56以及尤其是夹紧臂46成形为,使得这些在安装状态中(参见图16)围绕安装轴线X弯曲地构造。如也针对夹紧臂46所描述的那样,弯曲的形状有利于使得插接杆16在沿安装方向M插入时具有与保持臂56的扩大的支承面。由此有利地有利于保持臂56的径向的弹性变形。此外,保持臂56绕安装轴线X弯曲的形状具有的优点是,在带有完全插入的且由保持装置20固定的配合插塞连接器18的安装状态中,尤其在振动时,更好地防止了不期望的松脱。

[0093] 根据形状锁合元件12的实施方案,保持臂56的在装入状态中逆着安装方向M指向的一侧可以至少部分地构造有倾斜部59,如在图7中所示。如上所述,由此改善了配合插塞

连接器18的引入和保持臂56的径向扩张。

[0094] 有利地,保持装置20相对于安装轴线X径向地利用操纵器件68(如在图2中所示)从适配套筒10的外周70伸出。尤其是,操纵器件68与适配套筒10的外周70的最大径向距离在静止状态中大于在张紧状态中。

[0095] 根据优选的实施方案,通过从外部相对于安装轴线X径向地作用到操纵器件68上的、在图16中标记的力F,保持装置20能够从静止状态弹性变形到扩张的张紧状态中。为此,操纵器件68与接触槽60优选相对地布置,使得接触槽60位于力F的力流的平面中。尤其是,保持装置20通过径向作用到操纵器件68上的力F利用接触区段58支撑在接触槽60中。在此,保持装置20在接触区段58和操纵器件68之间压缩。适宜地,保持臂56之间的径向距离在张紧状态中或者在压缩状态中至少与插接杆16的直径 D_S 一样大。根据图16,这使得当在安装状态中保持装置20处于静止状态中并且布置在配合插塞连接器18的卡槽26中并且固定配合插塞连接器18时,可以借助径向力F主动地从外部释放配合插塞连接器18相对于安装轴线X的轴向运动。

[0096] 在图10、13、15和18中示出了可选的压力锁定,以用于避免配合插塞连接器的意外的松脱。为此目的,保持装置20、尤其是保持臂56逆着安装方向M指向地构造有至少一个锁定凸耳66。在安装位置中,锁定凸耳66支撑在适配套筒10的内壁64上。尤其是在图18中可以看出该实施方案。锁定凸耳66防止保持臂56能够相对于安装轴线X径向地变形并且由此释放配合插塞连接器18的插接杆16。此外,锁定凸耳66防止的是,仅从外部施加到操纵器件68上的径向力F不足以使保持臂56径向地变形。尤其在运行中,通过在插塞连接器中占主导地位的内部压力,逆着安装方向M并且由此逆着保持装置20挤压配合插塞连接器。为了使保持臂56弹性变形,必须在第一步骤中释放锁定凸耳66的锁定。这一点适宜地可以由以下实现,即,配合插塞连接器至少以锁定凸耳66的轴向长度沿安装方向M移动,从而具有锁定凸耳66的保持臂56可以弹性变形到窗54中。

[0097] 有利地,接触区段58与操纵器件68之间的距离在保持装置20的张紧状态中的减小引起操纵器件68相对于适配套筒10的外周70的径向距离的减小,因为保持装置20在一侧与接触区段58夹紧地布置在接触槽60中。由此装配工具有关于插塞连接器1的安装状态的控制可能性。

[0098] 尤其是,安全性和插入控制由此得到改善,即,所述保持装置20在所述张紧状态中尤其利用所述操纵器件68阻挡所述锁定元件22从所述松脱位置运动到所述锁定位置中。只要保持装置20处于张紧状态中,配合插塞连接器18就不能足够远地沿安装方向M引入适配套筒10的通孔14中,并且插塞连接器1还处于中间位置中(根据图10至图12)。

[0099] 在插塞连接器1的中间位置中,保持元件20和/或形状锁合元件12尤其径向地扩张成使得锁定元件22到锁定位置中的运动被保持元件20和/或形状锁合元件12阻挡。尤其是,形状锁合元件12这样径向扩张,使得该形状锁合元件不阻挡锁定元件22到锁定位置中的运动,其中,然而保持装置20尤其还贴靠在配合插塞连接器18的插接杆16上并且处于张紧状态中。这导致,锁定元件22不能最终转变到锁定位置中。

[0100] 根据本发明的实施方案,锁定元件22在安装状态中利用逆着安装方向M轴向地从锁定元件22突出的至少一个心轴72结合到自由空间74中。自由空间74适宜地构造成轴向地在操纵器件68和适配套筒10之间穿过。在图1中的有利实施方案中示出的锁定元件22或心

轴72尤其具有逆着安装方向M突出的两个齿。自由空间74示例性地在图16中标记,其中,在图16中也示出伸入到自由空间74中的心轴72。当心轴72伸入自由空间74中时,锁定元件22将保持装置20相对于安装轴线X径向地固定在静止状态中。

[0101] 尤其是,自由空间74与保持装置20的张紧状态或静止状态相关地这样构造,使得当保持装置20如在图14和图16中所示出的在静止状态中并且配合插塞连接器18完全插入适配套筒10的通孔14中时,具有心轴72的锁定元件22仅能结合到自由空间74中。由所提到的实施方案为装配工提供附加的插接控制并且减少错误安装的危险。

[0102] 在另外的实施方案中,保持装置20具有引导器件76,如在图7中示出的那样。引导器件76适宜地具有垂直于安装轴线X径向地从通孔14向外指向的保持台阶77,该保持台阶与构造在所述适配套筒10上的引导槽78配合作用,使得至少在所述预安装位置中径向地从所述通孔14偏离地阻挡所述保持装置20。特别有利的是,引导器件76将自由空间74分成两个子空间,其中,心轴72适宜地以其两个齿在安装位置中包围引导器件76。优选地,引导器件76作为径向地指向安装轴线X的舌片如在图7中示出的那样构造在操纵器件68上。

[0103] 如在图8中所示,套管区段6的容纳通道8有利地被划分为柱体形的区段,其中,各个区段的直径逆着安装方向M增加。

[0104] 尤其是,容纳通道8具有在第一和第二柱体形的区段之间的环形的第一台阶面84。适宜地,该第一台阶面84用作插入限制部,其限制适配套筒10在安装方向M上的插入深度。在此,适配套筒10尤其具有同样环形的并且与台阶面对应构造的支承面86,该支承面沿安装方向M指向。在适配套筒10插入容纳通道8中的状态中,适配套筒10以支承面86支承在第一台阶面84上。

[0105] 如在图8中所示,特别有利的是,在容纳通道8中布置至少一个密封元件88,特别是O形环。优选地,两个密封元件88布置在容纳通道8中。密封元件88适宜地布置在适配套筒10的沿安装方向M指向的侧壁90和逆着安装方向M指向的并且垂直地从容纳通道8的内壁44延伸的第二台阶面92之间。有利地,密封元件88相对于容纳通道8的内壁44密封。

[0106] 根据有利的实施方案,第二台阶面92将容纳通道8的直径减小到适配套筒10的通孔14的直径。

[0107] 特别有利地,密封元件88用于插接杆相对于套管区段6或者说容纳通道8的内壁44的周向的密封。

[0108] 未示出的三件式的密封件已被证明是特别有利的。因此密封件有利地具有两个密封元件88,尤其是O形环,其利用间隔环相互分离。根据前述类型,这种三件式的复合体安装在通孔14中。

[0109] 下面借助附图8至17概括地阐述配合插塞连接器18的优选的插入过程和插塞连接器1的位置。

[0110] 在预安装位置中,如在图8中所示,配合插塞连接器18还没有沿安装方向M这样程度地引入通孔14中,使得插接杆16与保持装置20接触。因此保持装置20和形状锁合元件12都处于静止状态中。锁定元件22处于松脱位置中并且被形状锁合元件12的在一侧从缺口42伸出的桥接件48阻挡,以防止运动到锁定位置中。在另一侧,形状锁合元件12利用支撑体50支撑在锁定元件22上,尤其是支撑在心轴72上。在此,保持元件20利用操纵器件68以相对于适配套筒10的外周70的这样的径向距离伸出,使得自由空间74打开。

[0111] 在插塞连接器1的中间位置中,其在图9至图11中示出,配合插塞连接器18在安装方向M上部分地插入直至保持装置20的区域中。保持装置20在此通过插接杆16处于径向扩张的张紧状态中。保持装置12的操纵区段68径向地拉入,由此自由空间74对于所述心轴72的进入是闭合的。形状锁合元件12同时还处于静止状态中并且继续将锁定元件22阻挡在松脱位置中。

[0112] 在插塞连接器1的另外的中间位置中,其在图12和图13中示出,配合插塞连接器18进一步在安装方向M上部分地插入直至形状锁合元件12的区域中。形状锁合元件12在此从插接杆16径向扩张到张紧状态中。在此,形状锁合元件12在一侧尤其利用支撑元件51支撑在插接杆16上,由此桥接件48完全与适配套筒10的外周对齐地拉入到缺口42中。此外,锁定元件22在此优选是不可能的或者尤其是仅可能很少的从松脱位置轴向移动到锁定位置中。此外,如前所述,保持装置20处于径向扩张的张紧状态中。因此自由空间74对于所述心轴72的进入是闭合的。此外,心轴72优选贴靠在操纵器件68上或者在锁定元件22轴向移动时贴靠在操纵器件68上,由此,在两种情况下,到锁定位置中的进一步移动被阻挡。

[0113] 在图14至图17中示出了插塞连接器1的安装位置。在此,配合插塞连接器18完全且安装正确地沿着安装方向M插入。此外,形状锁合元件12处于张紧状态,并且取消了形状锁合元件12对于锁定元件22的锁止。配合插塞连接器18的卡槽26现在位于保持装置20的区域中,由此该保持装置又弹性地过渡回到静止状态中并且伸入到卡槽26中。配合插塞连接器18由此被防止轴向移动。通过保持装置20的静止位置,操纵器件68与适配套筒10的外周70的径向距离重新增大,由此再次取消对于锁定元件22的锁止。因此锁定元件22可以完全相对于安装轴线X轴向移动到锁定位置中并且与心轴72一起埋入到自由空间74中。在该安装位置中,锁定元件22将保持装置20阻挡在操纵器件68处以防止径向移动且因此防止不期望地扩张到保持装置20的张紧状态中。

[0114] 本发明不限于所示出和所描述的实施例,而是也包括所有在本发明意义上起相同作用的实施方案。明确强调的是,实施例不限于组合的所有特征,更确切地说,每个单独的子特征甚至独立于所有其他子特征本身可以具有创造性意义。此外,本发明迄今为止也不限于在权利要求1中限定的特征组合,而是也可以通过所有总体上公开的单个特征中的一定的特征的任意的其他组合来限定。这意味着,原则上实际上可以省略权利要求1的每个单个特征或者用至少一个在本申请的其他地方公开的单个特征来代替。

[0115] 附图标记列表

[0116] 1插塞连接器

[0117] 2壳体

[0118] 4贯穿通道

[0119] 6套管区段

[0120] 8容纳通道

[0121] 10适配套筒

[0122] 11插接区段

[0123] 12形状锁合元件/连接夹

[0124] 13 穿通孔

[0125] 14 通孔

- [0126] 16 插接杆
- [0127] 18 配合插塞连接器
- [0128] 20 保持装置
- [0129] 21 穿引孔
- [0130] 22 锁定元件
- [0131] 24 套管区段的外周
- [0132] 26 配合插塞连接器的卡槽
- [0133] 28 连接区段
- [0134] 30 加强支柱
- [0135] 32 锁定元件的内壁
- [0136] 34 卡锁钩
- [0137] 36 壳体上的卡槽
- [0138] 38 引导槽
- [0139] 40 引导元件
- [0140] 42 缺口
- [0141] 44 容纳通道的内壁
- [0142] 46 夹紧臂
- [0143] 48 桥接件
- [0144] 50 支撑体
- [0145] 51 支撑元件
- [0146] 53 支撑支柱
- [0147] 54 窗
- [0148] 55 贴靠体
- [0149] 56 保持臂
- [0150] 57 卡扣臂
- [0151] 58 接触区段
- [0152] 59 倾斜部
- [0153] 60 接触槽
- [0154] 61 支承端部
- [0155] 62 接触元件
- [0156] 63 保持几何结构
- [0157] 64 适配套筒的内壁
- [0158] 65 壁区段
- [0159] 66 锁定凸耳
- [0160] 67 卡锁齿
- [0161] 68 操纵器件
- [0162] 69 弹簧臂
- [0163] 70 适配套筒的外周72心轴
- [0164] 74 自由空间

- [0165] 76 引导器件
- [0166] 77 保持台阶
- [0167] 78 引导槽
- [0168] 80 销钉
- [0169] 82 套管区段的端面
- [0170] 84 第一台阶面
- [0171] 86 支承面
- [0172] 88 密封元件
- [0173] 90 适配套筒的侧壁
- [0174] 92第二台阶面
- [0175] F作用到保持装置上的力
- [0176] M安装方向
- [0177] X安装轴线
- [0178] DS 插接杆的直径
- [0179] LS 保持臂的距离

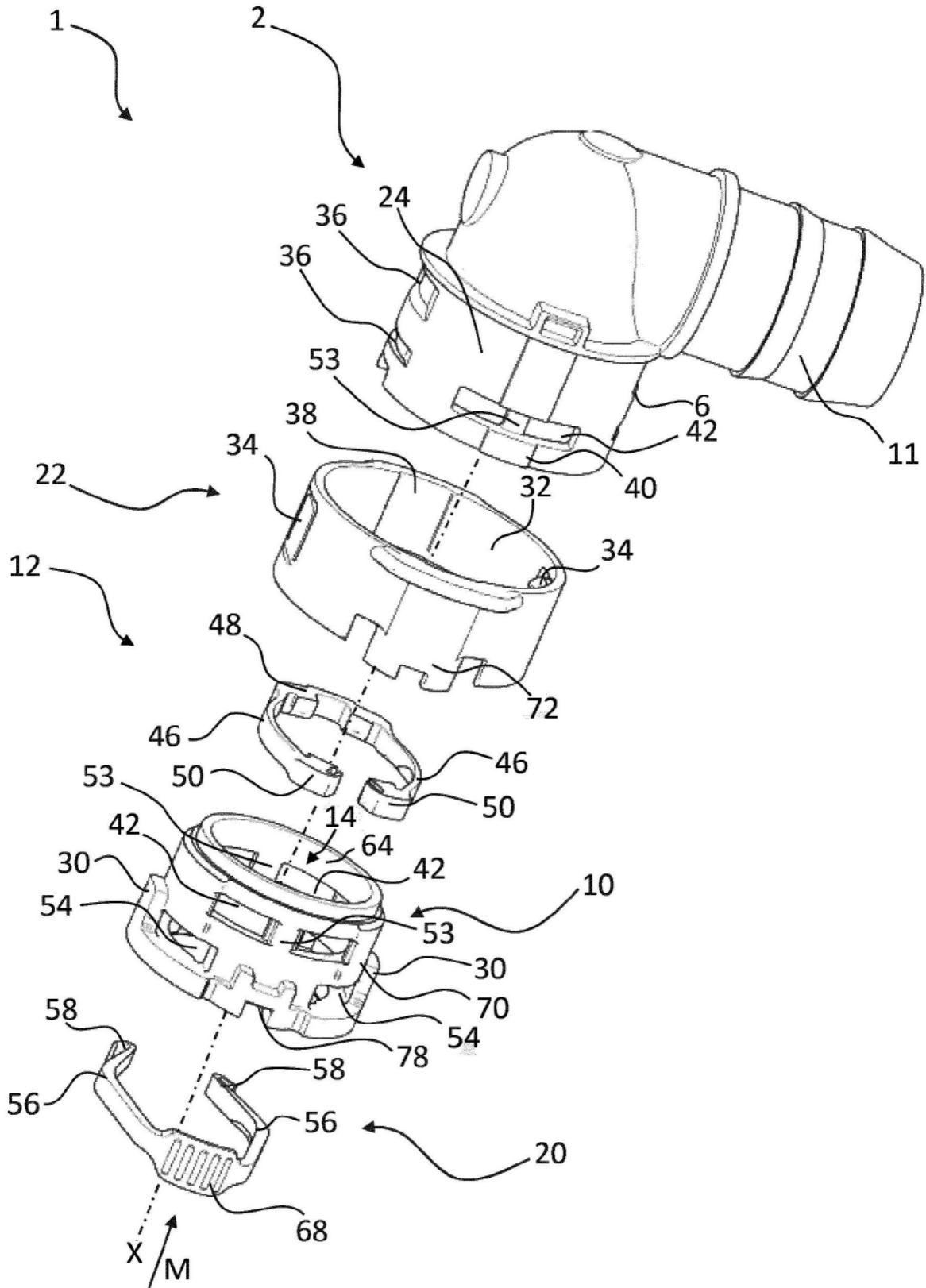


图1

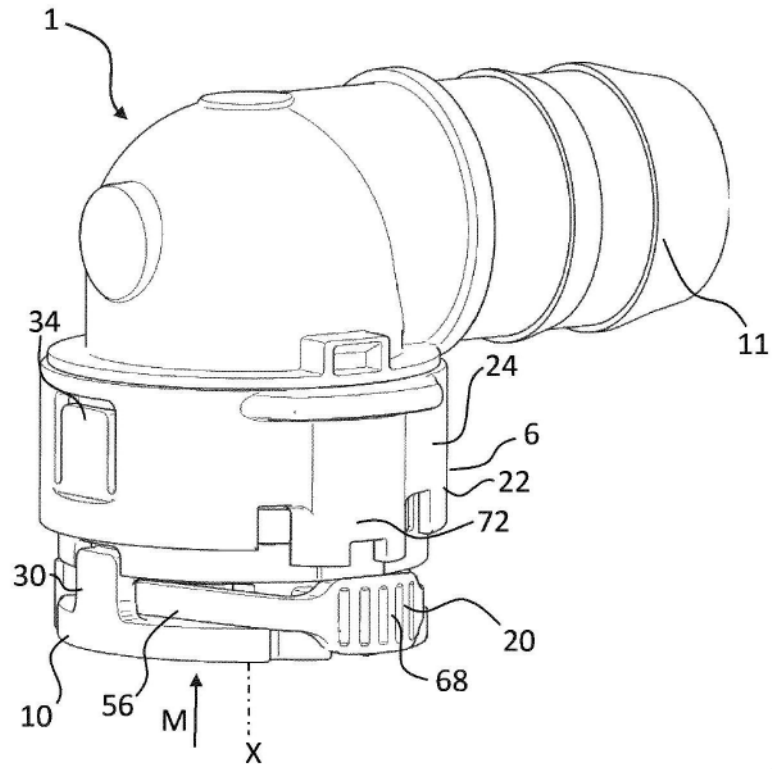


图2

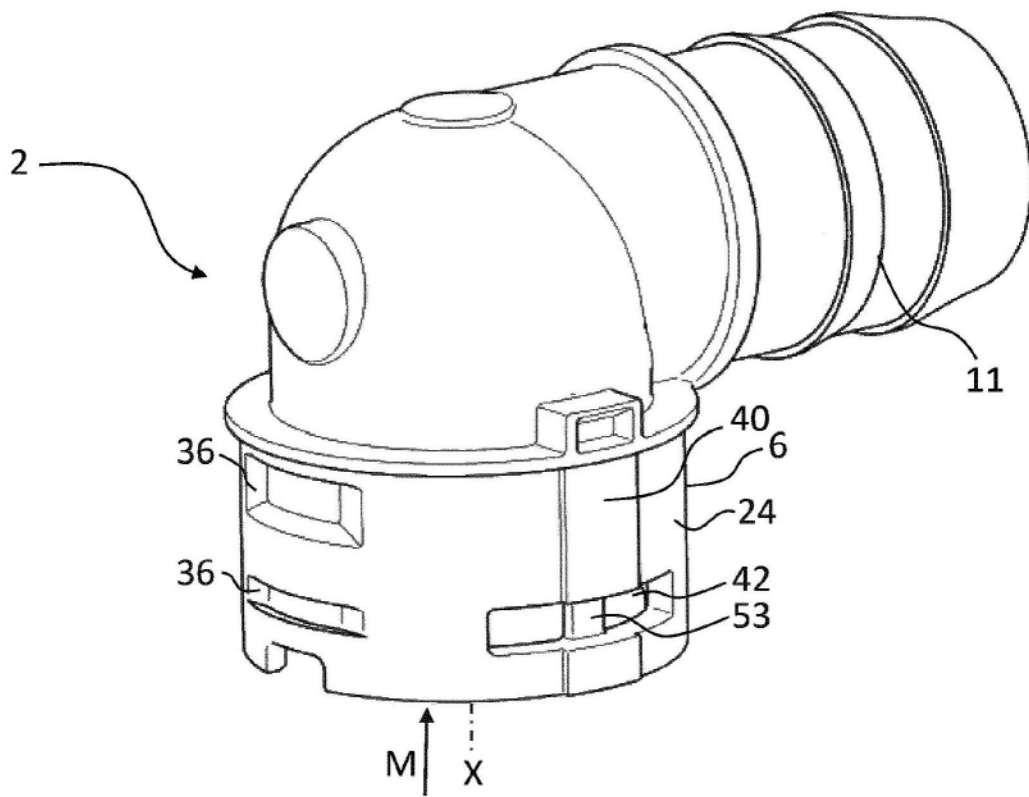


图3

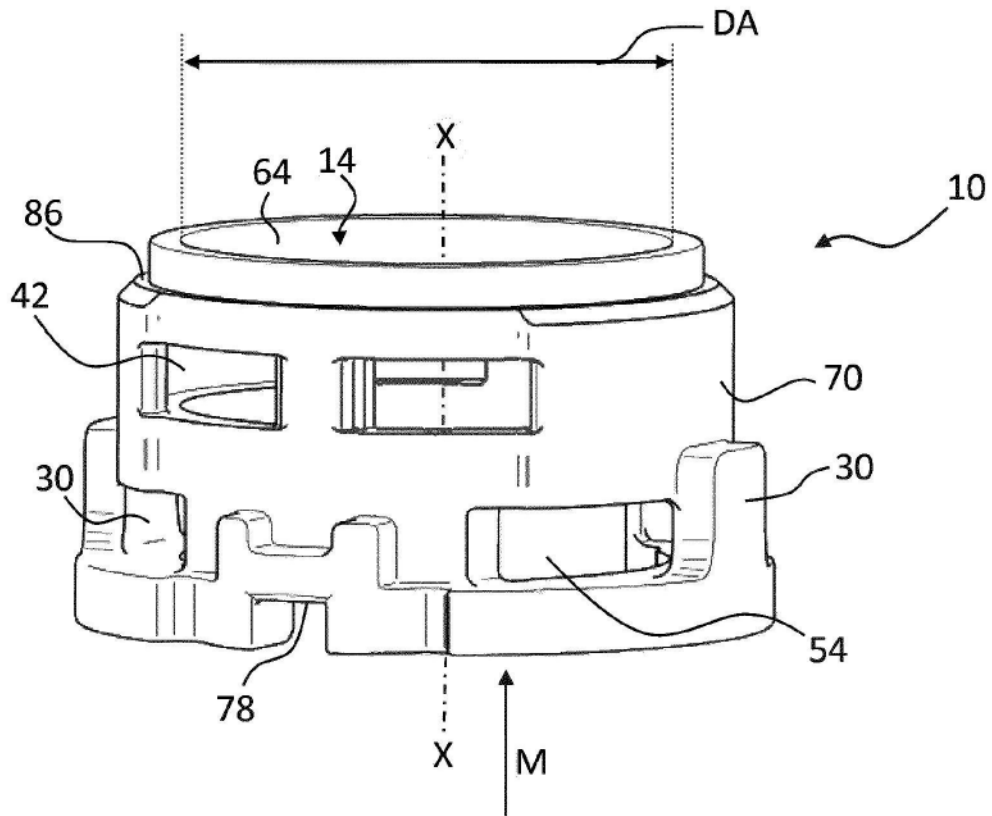


图4

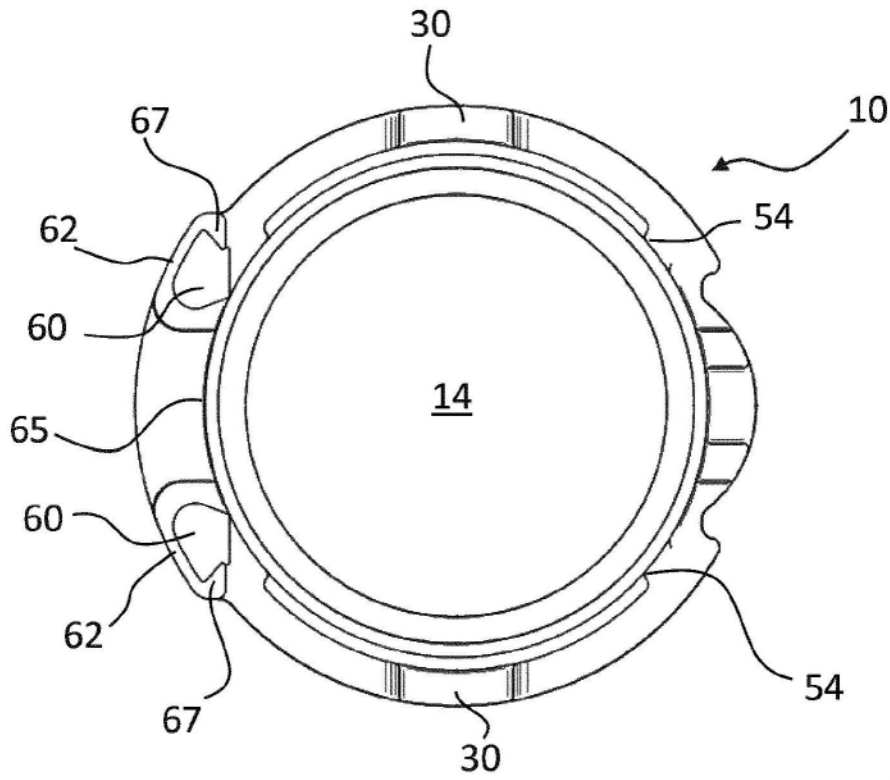


图5

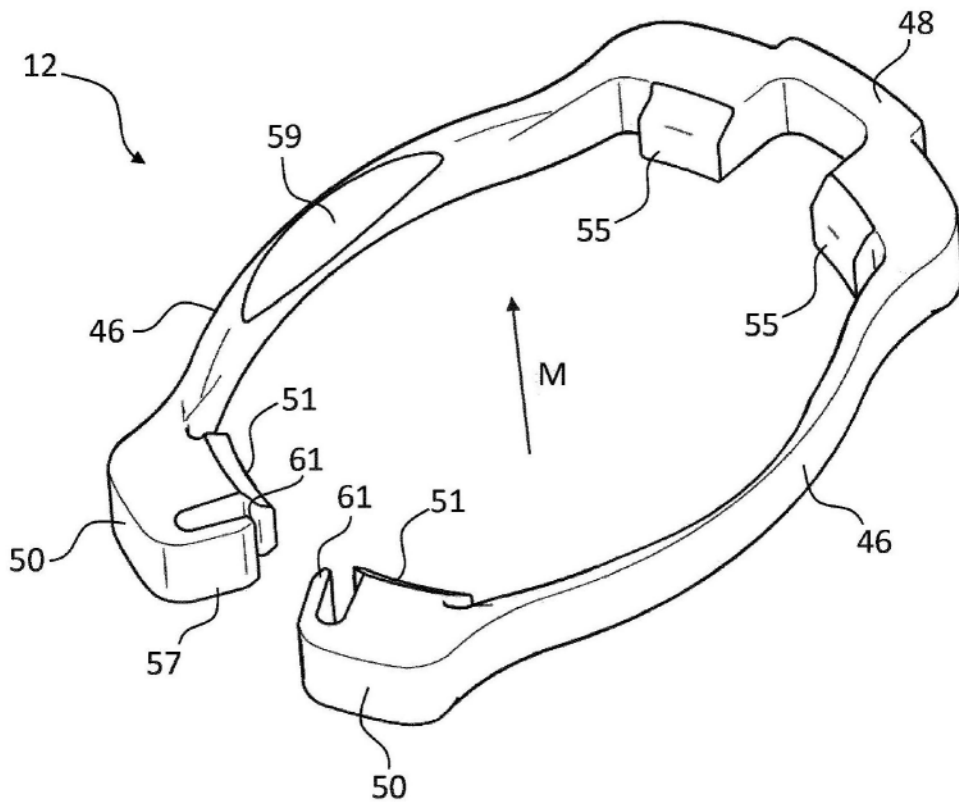


图6

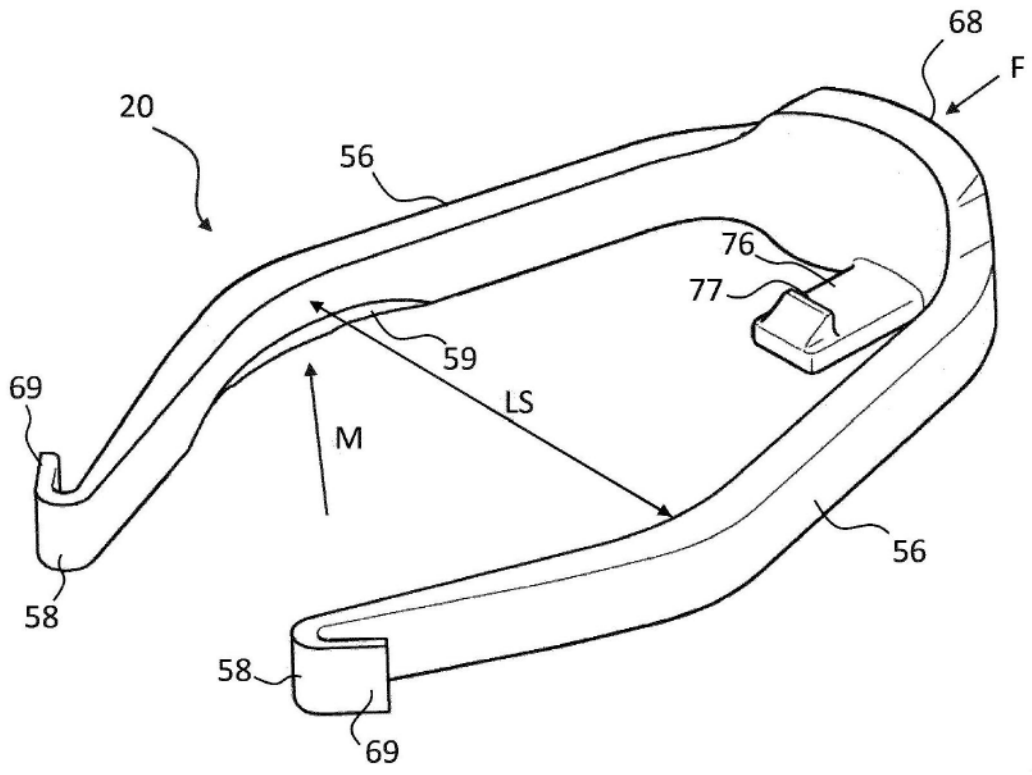


图7

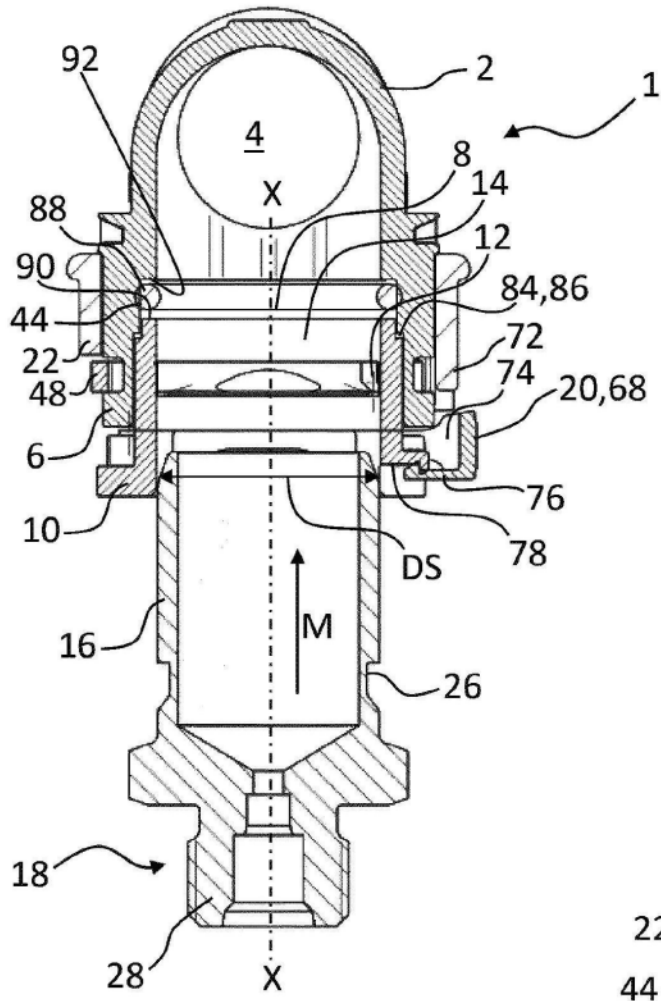


图 8

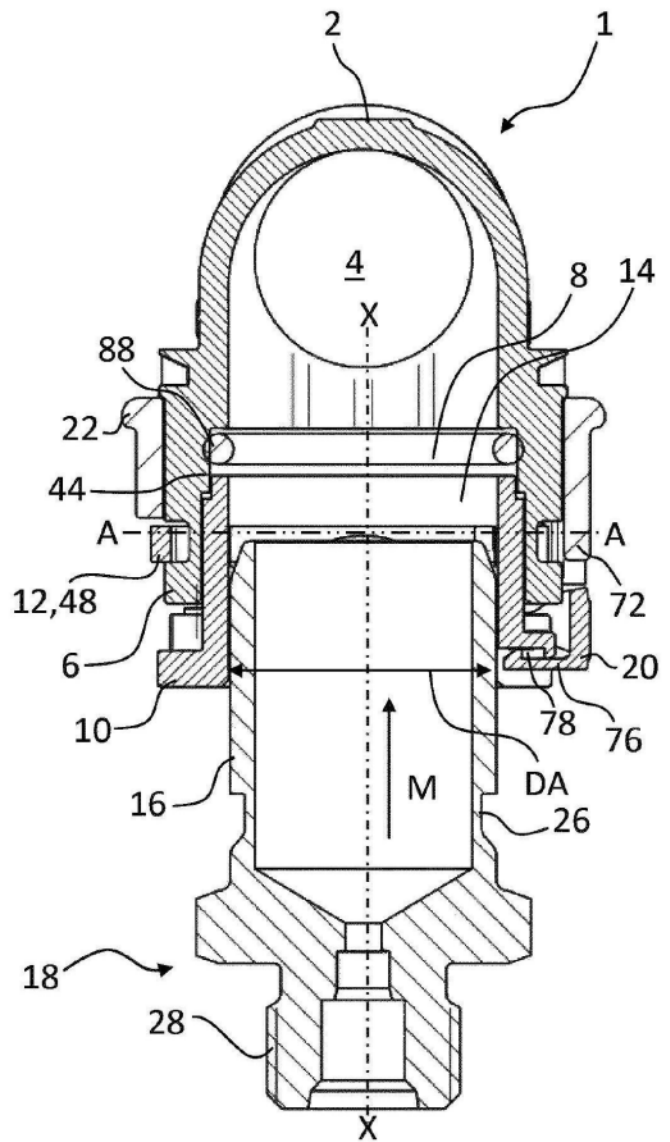


图 9

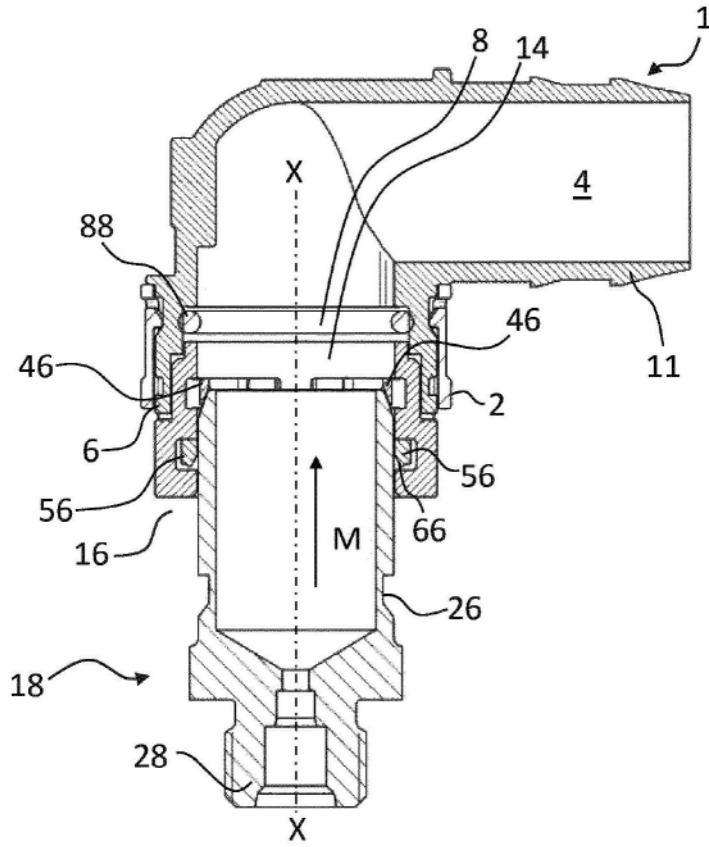


图10

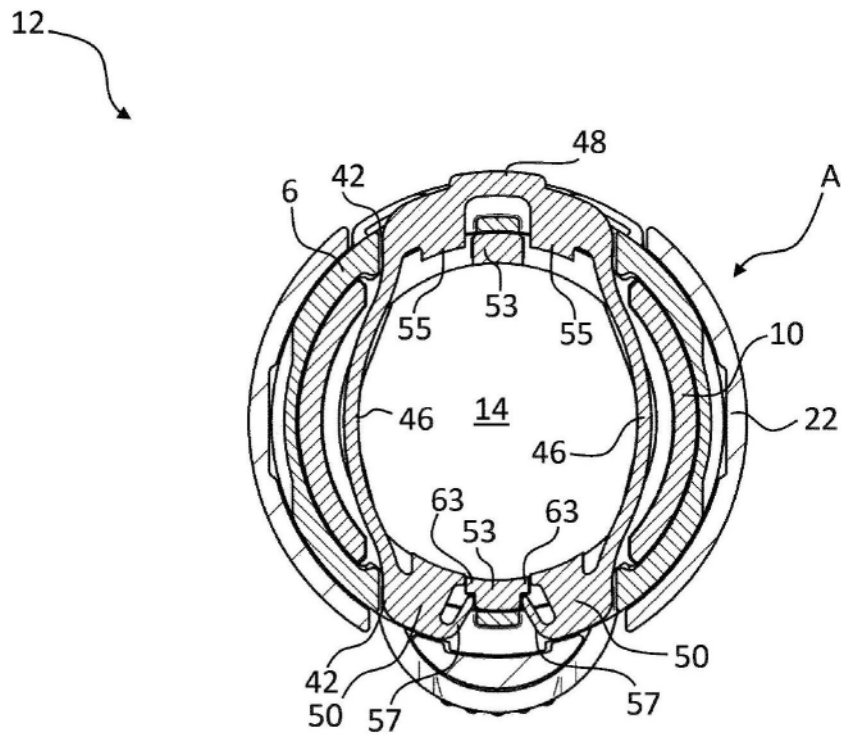


图11

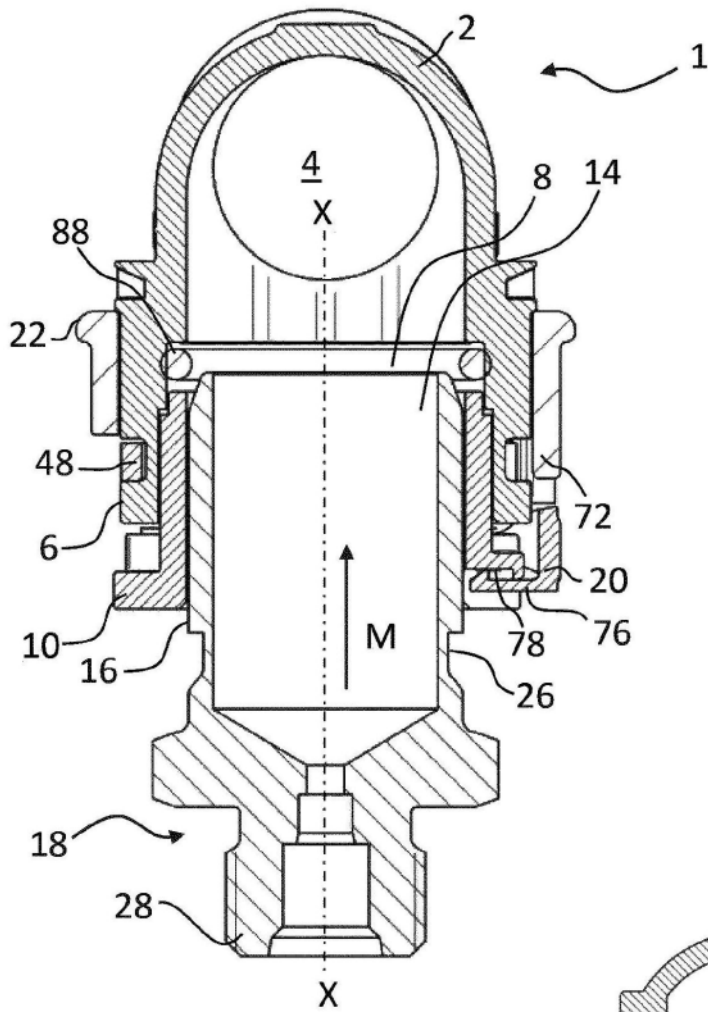


图 12

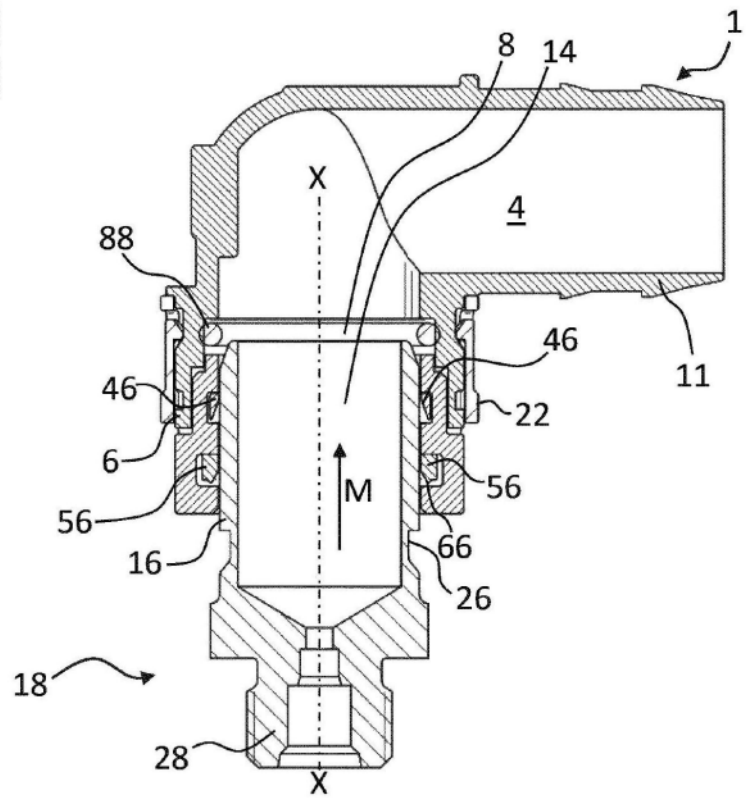


图 13

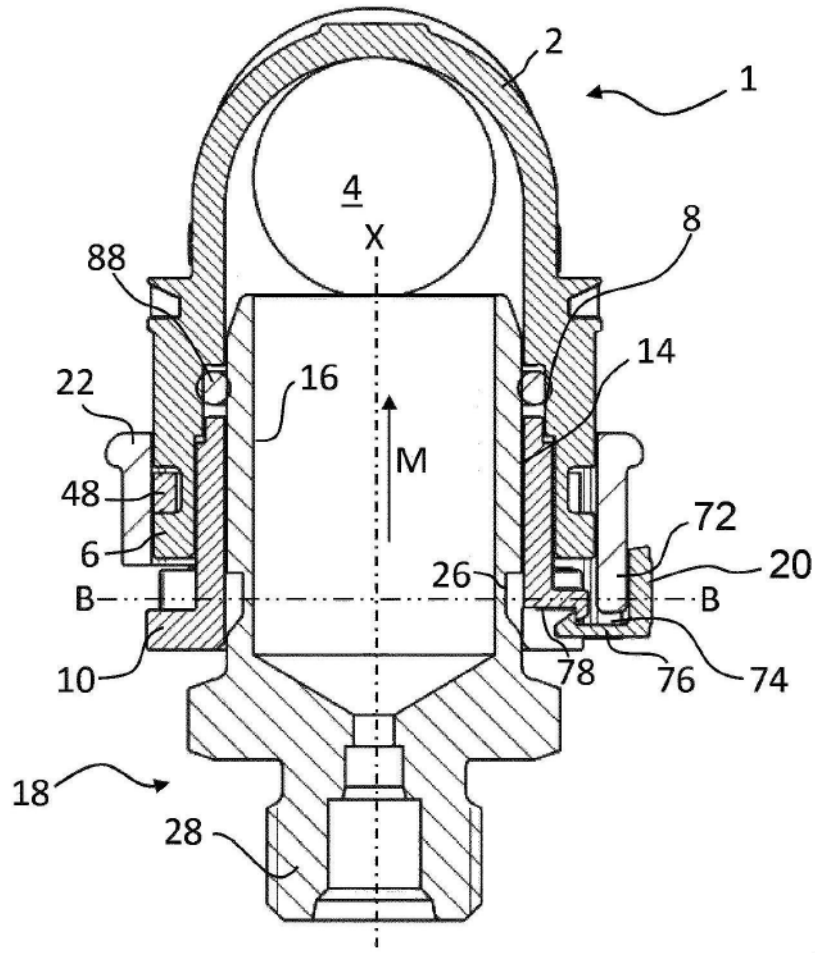


图14

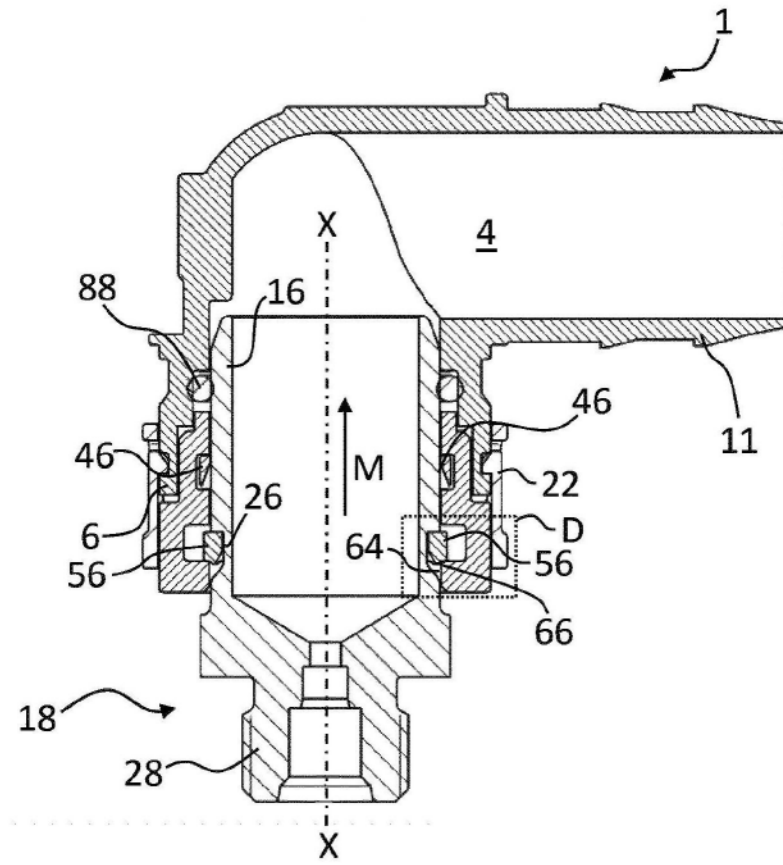


图15

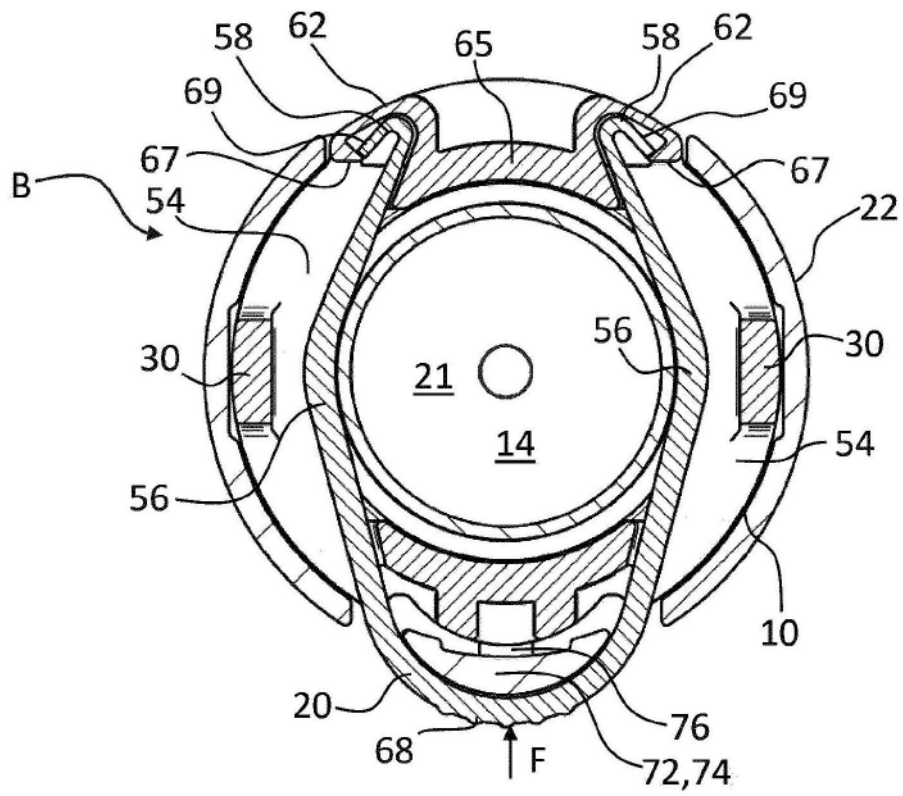


图16

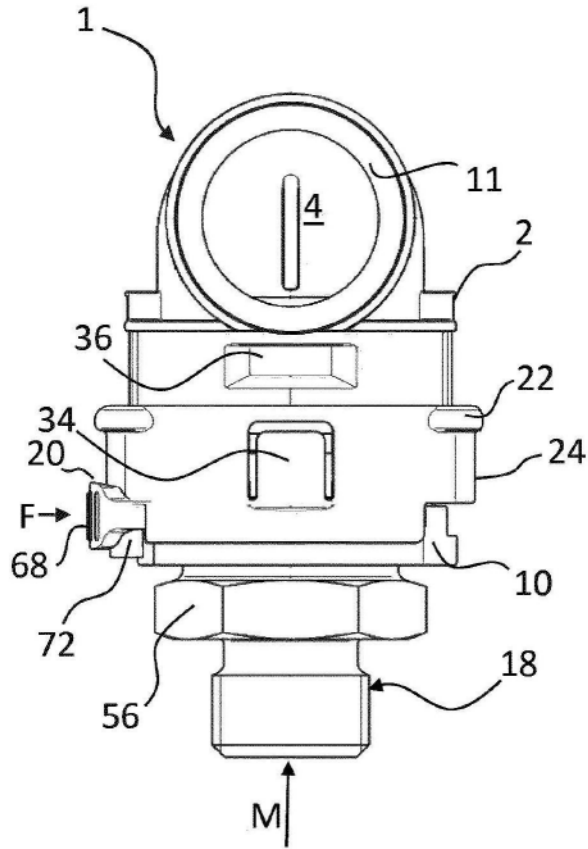


图17

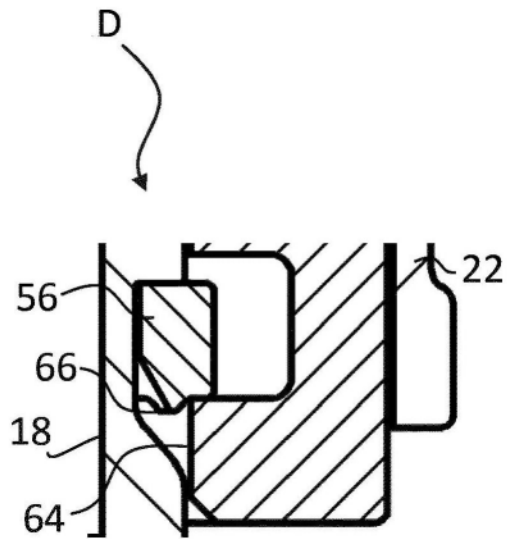


图18