



# (12)发明专利申请

(10)申请公布号 CN 110145482 A

(43)申请公布日 2019.08.20

(21)申请号 201910521169.4

F21V 33/00(2006.01)

(22)申请日 2019.06.17

F24H 3/04(2006.01)

(71)申请人 中山市柒亿灯饰有限公司

A61L 9/12(2006.01)

地址 528478 广东省中山市横栏镇益辉一路42号首层之三、三楼之一

A01M 29/12(2011.01)

(72)发明人 李在勇

(74)专利代理机构 中山市科企联知识产权代理  
事务所(普通合伙) 44337

代理人 杨立铭

(51) Int. Cl.

F04D 25/08(2006.01)

F04D 29/64(2006.01)

F04D 29/00(2006.01)

F04D 29/52(2006.01)

F04D 27/00(2006.01)

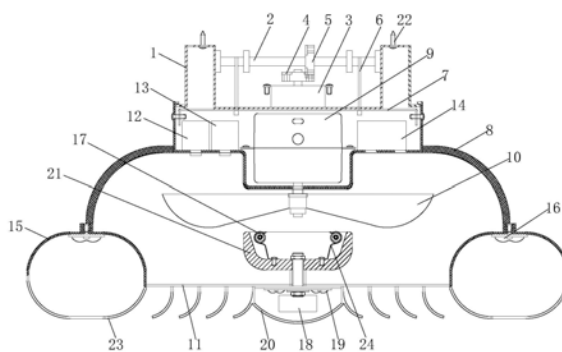
权利要求书1页 说明书3页 附图2页

(54)发明名称

一种风扇灯

(57)摘要

本发明公开一种风扇灯,包括一安装架,安装架上水平设置有一可转动的转轴,安装架上设置有一第一电机,第一电机的输出轴上固定有一第一齿轮,第一齿轮上齿合有一固定于转轴表面的第二齿轮,转轴上缠绕有牵引绳,牵引绳的一端固定于转轴表面,涉及风扇技术领域。该风扇灯在风扇上设置空气清新剂盒和香薰盒,通过扇叶转动的风力将空气清新剂和香薰扩散到空气中,对房间内空气净化、驱蚊;设置红外线发热管产生热量,对空气进行加热,可以调节室内空气温度,达到升温取暖的效果;设置蓝牙音箱,可以通过蓝牙信号播放音乐供人们娱乐,丰富人们的精神生活,增加了风扇灯的功能,使得风扇灯的实用性更强,可以满足人们日常生活中多种需要。



1. 一种风扇灯,其特征在于,包括一安装架,所述安装架上水平设置有一可转动的转轴,所述安装架上设置有一第一电机,所述第一电机的输出轴上固定有一第一齿轮,所述第一齿轮上齿合有一固定于所述转轴表面的第二齿轮,所述转轴上缠绕有牵引绳,所述牵引绳的一端固定于所述转轴表面,所述牵引绳的另一端贯穿所述安装架的底部并固定有一横板,所述横板上固定有一向下延伸的壳体,所述壳体上设置有开口端贯穿至所述壳体内腔的空气清新剂盒和香薰盒,所述壳体上固定有一第二电机,所述第二电机的输出轴上固定有一扇叶,所述壳体的下边缘上固定有一灯壳,所述灯壳内腔设置有主光源,所述灯壳下边缘上固定有一透光罩,所述灯壳内侧面上固定有一导风罩,所述导风罩的内端面上固定有一红外线发热管,所述导风罩的外端面上固定有一蓝牙音箱,所述壳体上设置有一控制器,所述控制器分别与所述主光源、红外发热管、第一电机和所述第二电机电连接。

2. 根据权利要求1所述的风扇灯,其特征在于,所述控制器包括一蓝牙接收模块和一控制芯片,所述控制芯片与所述主光源、红外线发热管、第一电机和所述第二电机电连接。

3. 根据权利要求1所述的风扇灯,其特征在于,所述导风罩内端面上设置有一可对所述红外线发热管进行支撑的支架,所述支架上设置有散热块。

4. 根据权利要求1所述的风扇灯,其特征在于,所述导风罩的前端面上中心处设置有辅助光源,所述导风罩前端面上设置有将所述辅助光源覆盖起来的小面罩。

5. 根据权利要求1所述的风扇灯,其特征在于,所述安装架上设置有向上延伸的用于安装的固定螺丝。

## 一种风扇灯

### 技术领域

[0001] 本发明涉及风扇技术领域,特别涉及一种风扇灯。

### 背景技术

[0002] 风扇灯是一种常用的家用电器。最为常见的风扇灯是将灯具装置装配在驱动装置下方使之成为一个整体,是灯和风扇的完美结合,既具有灯的装饰性,又兼有风扇的实用性,在室内装修中大量使用。

[0003] 现有的风扇灯种类多种多样,外观造型各不相同,但是功能基本相同,一般只有照明和吹风两个功能,这些风扇灯的功能较为单一,仅能满足日常生活中照明和清凉的需求,随着人们生活水平的提高,人们对生活质量要求越来越高,功能较为单一的传统风扇灯越来越难以满足人们的需求。

[0004] 因此,如何实现增加风扇灯具有的功能,改变现有的风扇灯功能单一的情况,使风扇灯用途更广,满足人们对改善生活环境的需求是业内亟待解决的技术问题。

### 发明内容

[0005] 本发明的主要目的是提供一种风扇灯,旨在增加风扇灯具有的功能,改变现有的风扇灯功能单一的情况,使风扇灯用途更广,满足人们对改善生活环境的需求。

[0006] 本发明提出一种风扇灯,包括一安装架,所述安装架上水平设置有一可转动的转轴,所述安装架上设置有一第一电机,所述第一电机的输出轴上固定有一第一齿轮,所述第一齿轮上齿合有一固定于所述转轴表面的第二齿轮,所述转轴上缠绕有牵引绳,所述牵引绳的一端固定于所述转轴表面,所述牵引绳的另一端贯穿所述安装架的底部并固定有一横板,所述横板上固定有一向下延伸的壳体,所述壳体上设置有开口端贯穿至所述壳体内腔的空气清新剂盒和香薰盒,所述壳体上固定有一第二电机,所述第二电机的输出轴上固定有一扇叶,所述壳体的下边缘上固定有一灯壳,所述灯壳内腔设置有主光源,所述灯壳下边缘上固定有一透光罩,所述灯壳内侧面上固定有一导风罩,所述导风罩的内端面上固定有一红外线发热管,所述导风罩的外端面上固定有一蓝牙音箱,所述壳体上设置有一控制器,所述控制器分别与所述主光源、红外发热管、第一电机和所述第二电机电连接。

[0007] 优选地,所述控制器包括一蓝牙接收模块和一控制芯片,所述控制芯片与所述主光源、红外线发热管、第一电机和所述第二电机电连接。

[0008] 优选地,所述导风罩内端面上设置有一可对所述红外线发热管进行支撑的支架,所述支架上设置有散热块。

[0009] 优选地,所述导风罩的前端面上中心处设置有辅助光源,所述导风罩前端面上设置有将所述辅助光源覆盖起来的小面罩。

[0010] 优选地,所述安装架上设置有向上延伸的用于安装的固定螺丝。

[0011] 本发明通过在风扇上设置空气清新剂盒和香薰盒,通过扇叶转动的风力将空气清新剂和香薰扩散到空气中,对房间内空气净化、驱蚊;设置红外线发热管产生热量,对

空气进行加热,可以调节室内空气温度,达到升温取暖的效果;设置蓝牙音箱,可以通过蓝牙信号播放音乐供人们娱乐,丰富人们的精神生活;将灯壳与安装架分离,使得灯壳可以上下升降调节,以添加、更换空气清新剂和香薰;增加了风扇灯的功能,使得风扇灯的实用性更强,可以满足人们日常生活中多种需要。

### 附图说明

[0012] 图1为本发明的结构示意图;

[0013] 图2为本发明的实施例示意图;

[0014] 图3为本发明的仰视图。

[0015] 图中:1、安装架,2、转轴,3、第一电机,4、第一齿轮,5、第二齿轮,6、牵引绳,7、横板,8、壳体,9、第二电机,10、扇叶,11、导风罩,12、空气清新剂盒,13、香薰盒,14、控制器,15、灯壳,16、主光源,17、红外线发热管,18、蓝牙音箱,19、辅助光源,20、小面罩,21、散热块,22、固定螺丝,23、透光罩,24、支架。

[0016] 本发明目的的实现、功能特点及优点将结合实施例,参照附图做进一步说明。

### 具体实施方式

[0017] 应当理解,此处所描述的具体实施例仅仅用以解释本发明,并不用于限定本发明。

[0018] 参照图1-3,提出本发明的一实施例,一种风扇灯,包括一安装架1,安装架1上设置有向上延伸的用于安装的固定螺丝22,固定螺丝22可以为自攻螺丝,可以将安装架1固定安装在天花板上。

[0019] 安装架1上水平设置有一可转动的转轴2,安装架1上设置有一第一电机3,第一电机3可以正反转,可以为三相异步电机。第一电机3的输出轴上固定有一第一齿轮4,第一齿轮4上齿合有一固定于转轴2表面的第二齿轮5,第一齿轮4随第一电机3转动,从而带动第二齿轮5转动,从而带动转轴2在水平面上转动。第一齿轮4和第二齿轮5可以为一组锥形齿轮,也可以为一组平齿轮,为锥形齿轮时,两个齿轮相互垂直,为平齿轮时,两个齿轮相互平行齿合。

[0020] 转轴2上缠绕有牵引绳6,牵引绳6的一端固定于转轴2表面,牵引绳6的另一端贯穿安装架1的底部并固定有一横板7。牵引绳6的底端贯穿至横板7的底部,牵引绳6的底端固定有限位块,使得横板7不会从牵引绳6上脱落,在重力作用下保持固定在牵引绳6的底端。

[0021] 牵引绳6的数量不固定,可以为一根,也可以为至少两根,以保持横板7水平稳定为准,牵引绳在转轴2上均匀设置,保持牵引绳6均匀受力,底端在横板7上均匀设置,保持横板7稳定、平衡。

[0022] 转轴2转动使得牵引绳6缠绕到转轴2上或者从转轴2转下松脱,根据转轴2的转动方向,牵引绳6的另一端升高或者降低,从而带动横板7升高或者降低。

[0023] 工作时,第一电机2正转或者反转,带动第一齿轮4转动,第一齿轮4带动第二齿轮5转动,从而带动转轴2转动,从而带动牵引绳6缠绕至转轴2上或者从转轴2上脱离,使得牵引绳6的底端升高或者降低,从而带动横板7升高或者降低。

[0024] 横板7上固定有一向下延伸的壳体8,横板7位于壳体8内部,两端与壳体8内壁面固定。壳体8为风扇壳体,与横板7固定连接,可以随横板7上下运动,当位于最高点时,壳体8的

上边缘与安装架1的下端面接触,将壳体8上端开口密封。当横板7向下运动时,带动壳体8向下运动使得壳体8与安装架1之间存在一定间隔。

[0025] 壳体8上设置有开口端贯穿至壳体8内腔的空气清新剂盒12和香薰盒13,空气清新剂盒12和香薰盒13内分别装有空气清新剂和香薰,通过开口处散发至壳体内部,空气清新剂具有清新空气的作用,香薰具有驱蚊虫作用。

[0026] 壳体8上固定有一第二电机9,第二电机9的输出轴上固定有一扇叶10,扇叶10随第二电机9转动,带动空气流动,产生风力。风力带动空气清新剂和香薰在空气中扩散,扩散至整个房间内,对房间内进行空气清洁和驱蚊。

[0027] 壳体8的下边缘上固定有一灯壳15,灯壳15为与壳体8下边缘相适配的圆环形,截面为向上凸起的弧形。灯壳15内腔设置有主光源16,灯壳15下边缘上固定有一透光罩23。

[0028] 灯壳15内侧面上固定有一导风罩11,导风罩11为与灯壳15相适配的圆形,边缘固定于灯壳15内侧边缘上。导风罩11的内端面上固定有一红外线发热管17,红外线发热管17型号为YH-001,可以发热将空气加热,从而调节吹风的温度,改变室内的温度。

[0029] 导风罩11内端面上设置有一可对红外线发热管17进行支撑的支架24,支架24上设置有散热块21,对支架24进行散热,避免支架21过热受损。

[0030] 导风罩11的外端面上固定有一蓝牙音箱18,可用于播放音乐,供人们娱乐。

[0031] 壳体8上设置有一控制器14,控制器14包括一蓝牙接收模块和一控制芯片,蓝牙接收模块型号为DX-BT18-LE,可接收终端发出的控制信号,蓝牙接收模块可以替换根据信号源的不同替换为其他接收模块。蓝牙接收模块将收到的蓝牙信号转换成电信号,发送至控制芯片。

[0032] 控制芯片与主光源16、红外线发热管17、第一电机3和第二电机9电连接。控制芯片受到从蓝牙接收模块发出的控制信号,将根据控制命令发出指令控制主光源16、红外线发热管17、第一电机3和第二电机9运动,可以调节控制第一电机3的转速和转动方向、第二电机9的转速、主光源16的亮度和开闭以及红外线发热管17的发热功率,便于使用者遥控控制。

[0033] 当空气清新剂或者香薰消耗完时,控制第一电机3工作带动转轴2转动,将横板7和壳体8降下,使得壳体8与安装架1之间存在一定间隔,便于使用者向空气清新剂盒12和香薰盒13添加新的空气清新剂或者香薰,或者是对空气清新剂盒12和香薰盒13进行更换。

[0034] 导风罩11的前端面上中心处设置有辅助光源19,导风罩11前端面上设置有将辅助光源19覆盖起来的小面罩20。辅助光源19配合主光源16工作,可以提高照明效果,当关闭主光源16时,可以控制辅助光源19单独工作,降低照明亮度,便于使用者休息。辅助光源19同样与控制芯片电连接,接收控制芯片的控制。

[0035] 以上所述仅为本发明的优选实施例,并非因此限制本发明的专利范围,凡是利用本发明说明书及附图内容所作的等效结构变换,或直接或间接运用在其他相关的技术领域,均同理包括在本发明的专利保护范围内。

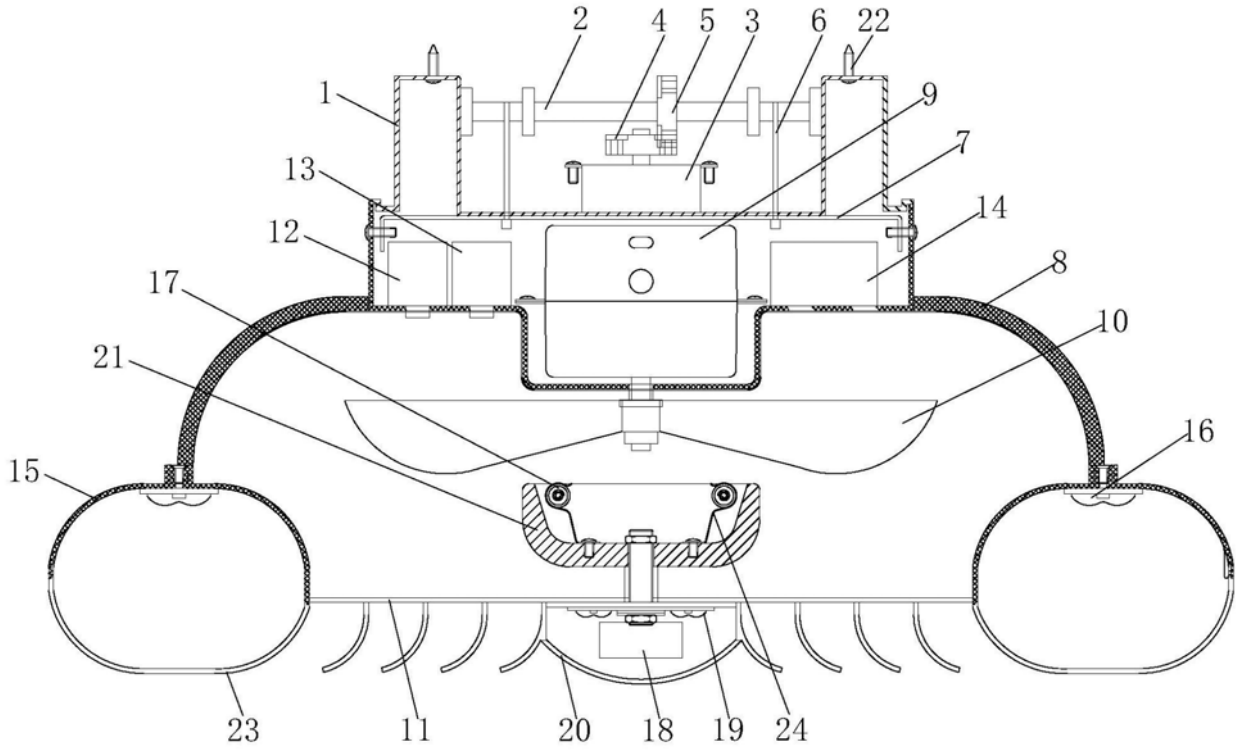


图1

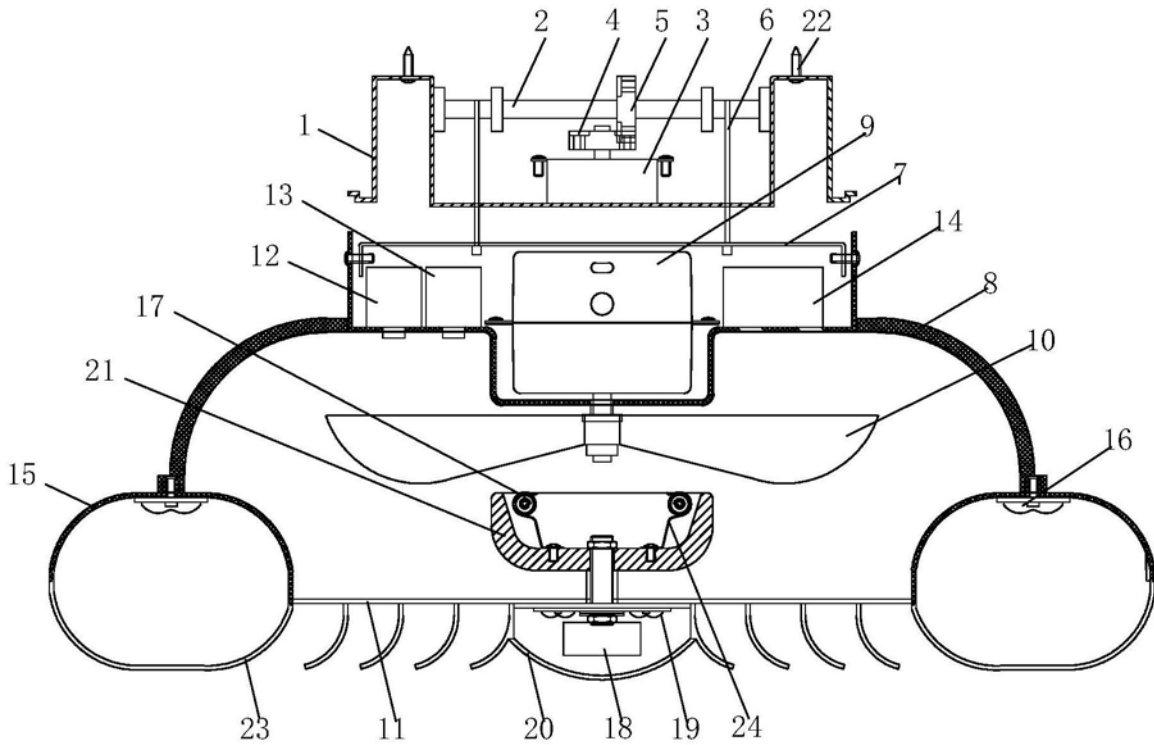


图2

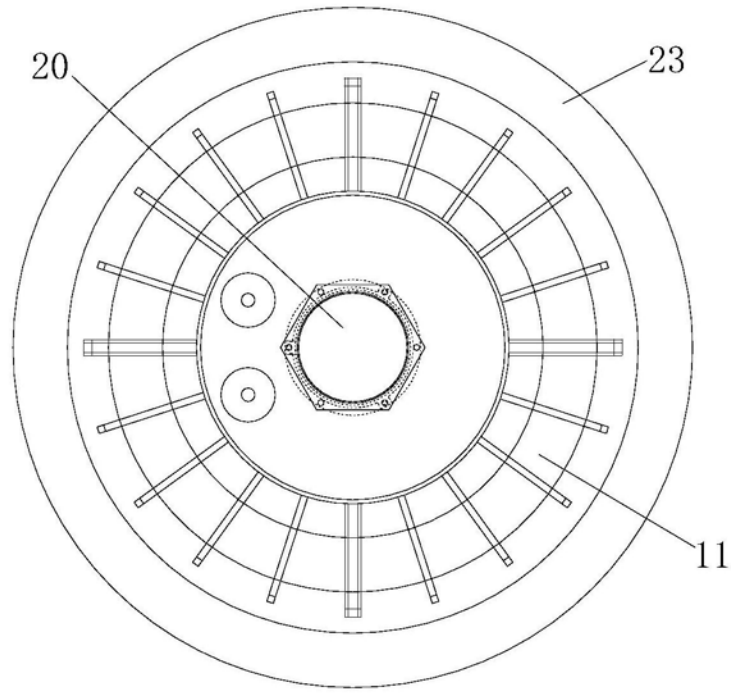


图3