

(12) 实用新型专利

(10) 授权公告号 CN 203009352 U

(45) 授权公告日 2013. 06. 19

(21) 申请号 201320028800. 5

(22) 申请日 2013. 01. 21

(73) 专利权人 吕雪真

地址 362300 福建省泉州市南安市诗山镇西
上村成美 95 号

(72) 发明人 吕雪真

(51) Int. Cl.

F04D 27/00 (2006. 01)

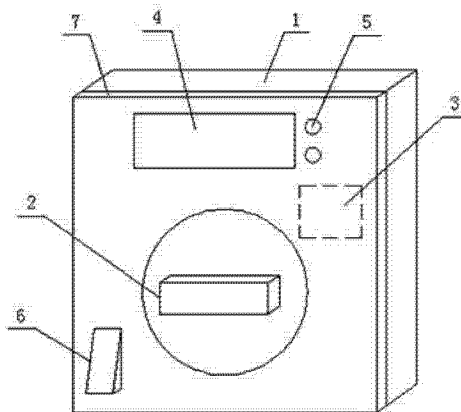
权利要求书1页 说明书2页 附图1页

(54) 实用新型名称

吊扇定时开关

(57) 摘要

本实用新型公开一种吊扇定时开关,包括开关面板本体,该开关面板本体上设有与其内部的吊扇控制装置电连的旋转按钮,所述开关面板本体内部设置有一定时装置,所述定时装置包括按键模块、控制模块以及计时模块,所述控制模块与所述吊扇控制装置电连,所述计时模块与所述控制模块电连接,用于计时,所述按键模块与所述控制模块电连接,用于输入计时信息。由于本实用新型在开关面板本体上设置可用于定时的定时装置,人们可以方便地利用该定时装置定时关闭吊扇,避免人们需要手动关闭吊扇的麻烦,同时又避免了因忘记关闭吊扇导致其寿命降低的不利影响。



1. 一种吊扇定时开关,包括开关面板本体(1),该开关面板本体(1)上设有与其内部的吊扇控制装置电连的旋转按钮(2),其特征在于:所述开关面板本体(1)内部设置有一定时装置(3),所述定时装置(3)包括按键模块、控制模块以及计时模块,所述控制模块与所述吊扇控制装置电连,所述计时模块与所述控制模块电连接,用于计时,所述按键模块与所述控制模块电连接,用于输入计时信息。

2. 根据权利要求1所述的吊扇定时开关,其特征在于:所述开关面板本体(1)上设有与所述定时装置(3)电连接的显示装置(4)。

3. 根据权利要求2所述的吊扇定时开关,其特征在于:所述显示装置(4)为设置在所述旋转按钮(2)上方的LED显示屏。

4. 根据权利要求2或3所述的吊扇定时开关,其特征在于:所述显示装置(4)一侧设有多个与所述按键模块电连接的触摸按键(5)。

5. 根据权利要求1所述的吊扇定时开关,其特征在于:所述开关面板本体(1)上还设有与所述定时装置(3)电连接的选择按钮(6)。

6. 根据权利要求1所述的吊扇定时开关,其特征在于:所述开关面板本体(1)上设有橡胶面层(7)。

吊扇定时开关

技术领域

[0001] 本实用新型属于吊扇调整控制系统领域,具体涉及一种吊扇定时开关。

背景技术

[0002] 吊扇是一种使用非常普遍的家电制品,其主要由吊扇本体、控制吊扇本体的控制系统、与控制系统相连的调速器构成,其中吊扇本体设置在天花板上,不占用空间,而且具有送风面积大的特性,使得吊扇的应用范围非常广。但是现有吊扇的调速器均是设置在墙壁上的凸钮式旋转开关,在开启后不能定时关闭,需要人们在一定的时间后手动关闭电源,给人们带来了诸多不便,若未及时关闭电源可能会对吊扇造成一些不利的影响,如影响吊扇使用寿命等。

发明内容

[0003] 本实用新型所要解决的技术问题便是针对上述现有技术的不足,提供一种吊扇定时开关,它能够方便人们定时地让吊扇自动开启或关闭,方便安全,节约能源。

[0004] 本实用新型所采用的技术方案是:一种吊扇定时开关,包括开关面板本体,该开关面板本体上设有与其内部的吊扇控制装置电连的旋转按钮,所述开关面板本体内部设置有一定时装置,所述定时装置包括按键模块、控制模块以及计时模块,所述控制模块与所述吊扇控制装置电连,所述计时模块与所述控制模块电连接,用于计时,所述按键模块与所述控制模块电连接,用于输入计时信息。

[0005] 作为优选,所述开关面板本体上设有与所述定时装置电连接的显示装置。

[0006] 作为优选,所述显示装置为设置在所述旋转按钮上方的LED显示屏。

[0007] 作为优选,所述显示装置一侧设有多个与所述按键模块电连接的触摸按键。

[0008] 作为优选,所述开关面板本体上还设有与所述定时装置电连接的选择按钮。

[0009] 作为优选,所述开关面板本体上设有橡胶面层。

[0010] 本实用新型的有益效果在于:由于本实用新型在开关面板本体上设置可用于定时的定时装置,人们可以方便地利用该定时装置定时关闭吊扇,避免人们需要手动关闭吊扇的麻烦,同时又避免了因忘记关闭吊扇导致其寿命降低的不利影响。而且开关面板本体上设置橡胶面层,触摸不易弄脏,同时采用抹布可以快速地将其上的灰尘擦净,可长期保持开关面板的清洁,具有干净整洁、卫生环保的优点。

附图说明

[0011] 图1为本实用新型的结构示意图;

[0012] 图2为本实用新型的模块示意图。

[0013] 图中:1、开关面板本体;2、旋转按钮;3、定时装置;4、显示装置;5、触摸按键;6、选择按钮;7、橡胶面层。

具体实施方式

[0014] 下面将结合附图及具体实施例对本实用新型作进一步详细说明。

[0015] 如图 1 和图 2 所示,一种吊扇定时开关,包括开关面板本体 1,该开关面板本体 1 上设有与其内部的吊扇控制装置电连的旋转按钮 2,所述开关面板本体 1 内部设置有一定时装置 3,所述定时装置 3 包括按键模块、控制模块以及计时模块,所述控制模块与所述吊扇控制装置电连,所述计时模块与所述控制模块电连接,用于计时,所述按键模块与所述控制模块电连接,用于输入计时信息。

[0016] 优选地,所述开关面板本体 1 上设有与所述定时装置 3 电连接的显示装置 4,用于显示所输入的计时信息,本实施例中,所述显示装置 4 为设置在所述旋转按钮 2 上方的 LED 显示屏,且在该显示装置 4 一侧设有多个与所述按键模块电连接的触摸按键 5,用于输入计时信息。

[0017] 更优选地,所述开关面板本体 1 上还设有与所述定时装置 3 电连接的选择按钮 6,可供人们选择是否开启本实用新型的吊扇定时功能。

[0018] 优选地,所述开关面板本体 1 上设有橡胶面层 7,触摸不易弄脏,同时采用抹布可以快速地将其上的灰尘擦净,可长期保持开关面板的清洁,具有干净整洁、卫生环保的优点。

[0019] 由于本实用新型在开关面板本体 1 上设置可用于定时的定时装置 3,人们可以方便地利用该定时装置 3 定时关闭吊扇,避免人们需要手动关闭吊扇的麻烦,同时又避免了因忘记关闭吊扇导致其寿命降低的不利影响。

[0020] 以上所述,仅为本实用新型较佳实施例而已,故不能以此限定本实用新型实施的范围,即依本实用新型申请专利范围及说明书内容所作的等效变化与修饰,皆应仍属本实用新型专利涵盖的范围内。

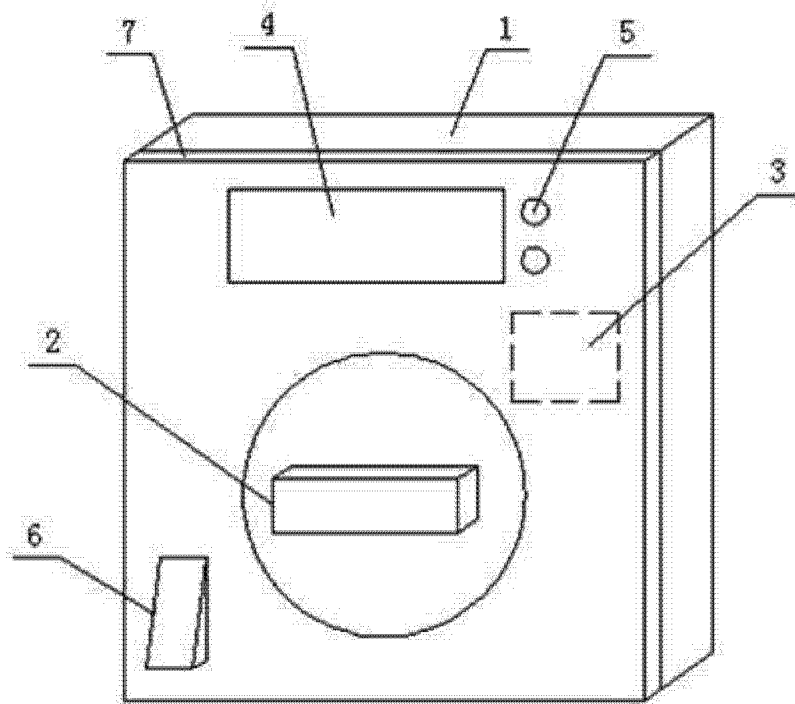


图 1

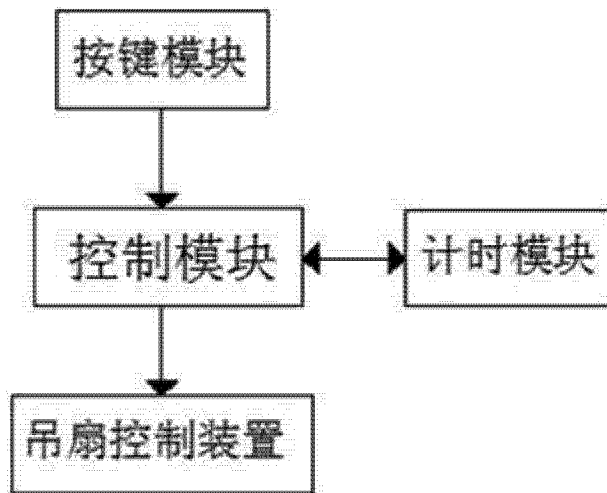


图 2