



(19) 中華民國智慧財產局

(12) 發明說明書公告本

(11) 證書號數：TW I878417 B

(45) 公告日：中華民國 114 (2025) 年 04 月 01 日

(21) 申請案號：109144981

(22) 申請日：中華民國 109 (2020) 年 12 月 18 日

(51) Int. Cl. : **B65D43/14 (2006.01)****B65D43/16 (2006.01)****B65D43/22 (2006.01)**

(30) 優先權：2019/12/19 日本

2019-229216

2020/09/04 日本

2020-149140

(71) 申請人：日商寶多美亞茲股份有限公司 (日本) T-ARTS COMPANY, LTD. (JP)

日本

(72) 發明人：廣橋剛太郎 HIROHASHI, GOTARO (JP)；福本始用 FUKUMOTO, TOMOCHIKA

(JP)

(74) 代理人：林志剛

(56) 參考文獻：

CN 105129193A

JP S54-18331U

US 2675160A

US 4863054A

審查人員：林世崇

申請專利範圍項數：11 項 圖式數：9 共 36 頁

(54) 名稱

玩具用容器

(57) 摘要

玩具用容器(1)係收容玩具的物品，其係包含既定量的紙漿的紙製。因此，相較於以往不會自然分解的塑膠製，可將玩具用容器(1)視為對地球環境更優異者。

指定代表圖：

符號簡單說明：

1:玩具用容器

2,2A:收容部、第一收容部

2,2B:收容部、第二收容部

3:連結部

21:補強部

22:貫通孔

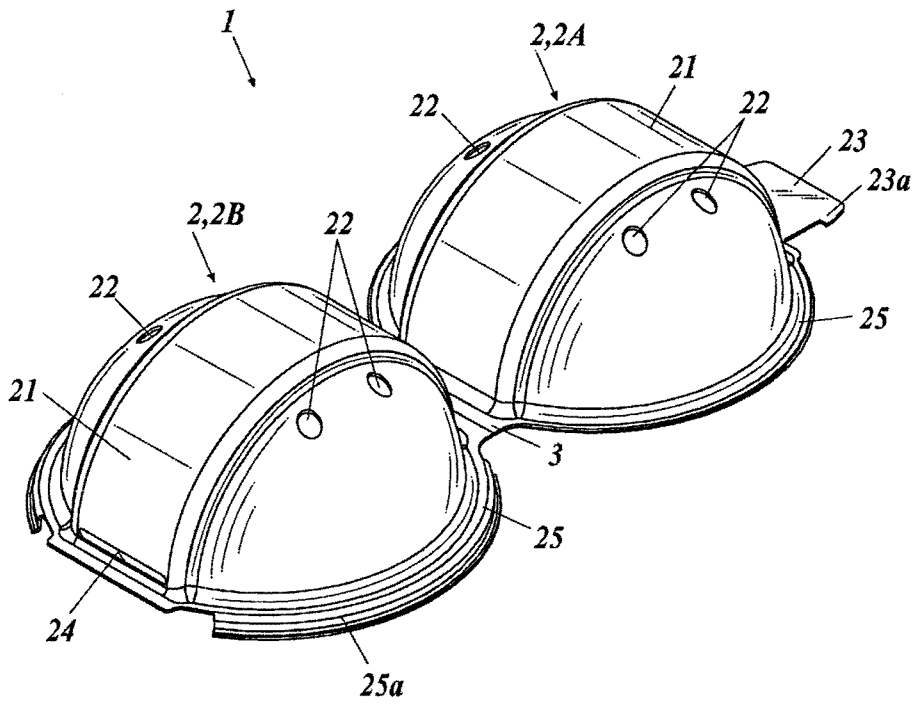
23:卡止突起

23a:鈎部

24:卡止孔

25:鏢部

25a:立壁



【圖 1】



I878417

【發明摘要】

【中文發明名稱】

玩具用容器

【中文】

玩具用容器(1)係收容玩具的物品，其係包含既定量的紙漿的紙製。因此，相較於以往不會自然分解的塑膠製，可將玩具用容器(1)視為對地球環境更優異者。

【指定代表圖】第(1)圖。

【代表圖之符號簡單說明】

1:玩具用容器

2,2A:收容部、第一收容部

2,2B:收容部、第二收容部

3:連結部

21:補強部

22:貫通孔

23:卡止突起

23a:鈎部

24:卡止孔

25:鍔部

25a:立壁

【特徵化學式】無

【發明說明書】

【中文發明名稱】

玩具用容器

【技術領域】

【0001】本發明係關於收容玩具的玩具用容器。

【先前技術】

【0002】以往，已知有扭蛋玩具((capsule toy)等所用的扭蛋(capsule)狀的玩具用容器(例如，參照專利文獻1)。

這種玩具用容器有的一部分是紙製品(例如，參照專利文獻2)，而一般是PP(聚丙烯)等塑膠(合成樹脂)製品。

[先前技術文獻]

[專利文獻]

【0003】

[專利文獻1]日本特開2018-150055號公報

[專利文獻2]日本實用新案登錄第3128732號公報

【發明內容】

[發明所欲解決之課題]

【0004】但是，不會自然分解的塑膠對環境造成較大的負擔。專利文獻2所記載的扭蛋限定僅一部分為紙製部分，其他部分還是塑膠製。

因此，本發明之目的在於提供對地球環境優異的玩具

用容器。

[解決課題之手段]

【0005】第1手段是用於收容玩具的玩具用容器，其特徵在於其係包含既定量的紙漿的紙製，具有大致半球狀的一對收容部，前述一對收容部的至少一方具有對該收容部的其他部分形成為凹狀或凸狀的補強部。

【0006】第2手段係如第1手段，其中，前述補強部係該收容部的外側的表面包含平面或柱面。

【0007】第3手段係如第1或2手段，其中，具有將前述一對收容部的開口緣部連結成活動絞鏈狀的連結部。

【0008】第4手段係如第3手段，其中，前述一對收容部的一方係在開口緣部當中與連結著前述連結部的位置相反側的位置，具有卡止突起，

前述一對收容部的另一方係在開口緣部當中與連結著前述連結部的位置相反側的位置，具有卡止前述卡止突起的卡止孔。

【0009】第5手段係如第4手段，其中，前述卡止突起係前端部形成為寬度較前述卡止孔的寬度更寬。

【0010】第6手段係如第4或5手段，其中，前述卡止突起係構成為，在使前述一對收容部彼此的開口緣部對合的狀態下彎折而插入前述卡止孔。

【0011】第7手段係如第6手段，其中，前述卡止突起係於插入前述卡止孔的狀態下，將前述一對收容部連結成

活動絞鏈狀。

【0012】第8手段係如第1~第7中任一手段，其中，具有大致半球狀的一對收容部，

前述一對收容部的一方係在開口緣部具有可彎折的第1突起部，

前述一對收容部的另一方係在開口緣部具有可卡止前述第1突起部的第1卡止部。

【0013】第9手段係如第8手段，其中，具有將前述一對收容部的開口緣部連結成活動絞鏈狀的連結部，

前述第1突起部及前述第1卡止部，係在前述一對收容部各自的開口緣部當中除了前述連結部的位置和前述連結部的對向位置以外的位置，各自配置有複數個。

【0014】第10手段係如第8或9手段，其中，前述一對收容部的至少一方係在開口緣部周邊具有可卡止手指的手指置放部。

【0015】第11手段係如第10手段，其中，具有將前述一對收容部的開口緣部連結成活動絞鏈狀的連結部，

前述手指置放部係配置在前述一對收容部的至少一方的開口緣部當中的前述連結部的相對向位置的周邊。

[發明之效果]

【0016】根據第1手段，由於玩具用容器為包含既定量的紙漿的紙製，因此相較於以往不會自然分解的塑膠製品，可將玩具用容器視為對地球環境優異者。

【0017】又，根據第1手段，由於大致半球狀的一對收容部的至少一方具有對該收容部的其他部分形成為凹狀或凸狀的補強部，因此，可藉由該補強部提升收容部對於變形的強度。

【0018】根據第2手段，補強部係收容部的外側的表面包含平面或柱面。因此，可在該補強部的表面貼標籤或直接印字，利用該表面作為資訊顯示面。

【0019】根據第8手段，藉由在使一對收容部的開口緣部對合的狀態下使第1突起部彎折而卡止在第1卡止部，可抑制在開口緣部的對合面產生間隙而固定一對收容部。因而，可適當地固定紙製的一對收容部。

【0020】根據第9手段，第1突起部及第1卡止部，係在一對收容部各自的開口緣部當中除了連結一對收容部的連結部的位置和該連結部的對向位置以外的位置，各自配置有複數個。藉此，可更確實地抑制在開口緣部的對合面產生間隙，而更適當地固定一對收容部。

【0021】根據第10手段，由於一對收容部的至少一方係在開口緣部周邊具有可卡止手指的手指置放部，因此在玩具收容狀態的玩具用容器，藉由將手指置放在該手指置放部而拉開一對收容部，即能容易地開放玩具用容器。

【0022】根據第11手段，由於手指置放部係配置在收容部的開口緣部當中的連結部的相對向位置的周邊，因此可將連結部作為支點而容易施力使一對收容部朝打開方

向，而更容易開放玩具用容器。

【圖式簡單說明】

【0023】

[圖1]係第1實施形態中的玩具用容器的立體圖。

[圖2A]係第1實施形態中的玩具用容器的俯視圖。

[圖2B]係第1實施形態中的玩具用容器的側視圖。

[圖3A]係沿圖2A的C-C線的玩具用容器的剖視圖。

[圖3B]係從圖2A的箭頭D的方向所見之玩具用容器的側視圖。

[圖4A]係第1實施形態中的玩具收容狀態的玩具用容器的立體圖。

[圖4B]係沿圖4A的E-E線的玩具用容器的剖視圖。

[圖4C]係第1實施形態中的玩具收容狀態下的開口緣部的部分剖視圖。

[圖5]係第2實施形態中的玩具用容器的立體圖。

[圖6A]係第2實施形態中的玩具用容器的俯視圖。

[圖6B]係第2實施形態中的玩具用容器的側視圖。

[圖7A]係沿圖6A的F-F線的玩具用容器的剖視圖。

[圖7B]係從圖6A的箭頭G的方向所見之玩具用容器的側視圖。

[圖8A]係第2實施形態中的玩具收容狀態的玩具用容器的立體圖。

[圖8B]係沿圖8A的H-H線的玩具用容器的剖視圖。

[圖 9A]係從圖 8A的箭頭J的方向所見之玩具用容器的側視圖。

[圖 9B]係從圖 8A的箭頭K的方向所見之玩具用容器的側視圖。

【實施方式】

[1.第1實施形態]

【0024】以下，說明與本發明相關的玩具用容器的第1實施形態。

【0025】

<1-1.玩具用容器的構成>

圖1係與第1實施形態相關的玩具用容器1的立體圖，圖2A、圖2B係玩具用容器1的俯視圖及側視圖。圖3A係沿圖2A的C-C線的玩具用容器1的剖視圖，圖3B係從圖2A的箭頭D的方向所見之玩具用容器1的側視圖。此外，圖1至圖3表示成形狀態(成形後保持的狀態)的玩具用容器1。

【0026】如圖1~圖3所示，與第1實施形態相關的玩具用容器1係形成為扭蛋狀，在其內部收容商品(玩具；省略圖示)且可取出。該玩具用容器1係於收容有商品的狀態下，例如在商品排出裝置(不圖示)的內部收納複數個。商品排出裝置係於從硬幣投入口投入硬幣並轉動操作把手時，從取出口排出內部所收納的複數個玩具用容器1當中的一個。

【0027】玩具用容器1係紙製，藉由後述製造步驟使

全體以紙一體成形。材料之紙只要是含有既定量(例如50wt%以上)的紙漿(植物纖維)者即可。但是，主要從回收性的觀點而言，接著劑的含量在一定量以下為佳。

【0028】具體而言，玩具用容器1具備一對收容部2(第1收容部2A及第2收容部2B)、及連結該一對收容部2的連結部3。

一對收容部2的各個係形成為相同大小的大致半球狀，內部具有大致半球狀的收容空間。

連結部3係將一對收容部2的開口緣部連結成活動絞鏈狀。更詳細地說，成形狀態的玩具用容器1係於一對收容部2使彼此的開口部朝向相同方向排列的狀態下，從一對收容部2的開口緣部呈鐮狀延伸出去的連結部3連結該一對收容部2。

【0029】且，一對收容部2的各個具有朝其外側突出的補強部21。本實施形態的補強部21係形成為具有與該收容部2相同程度的半徑之既定寬度的柱面狀，以從與連結部3連接的開口緣部的一端經過頂部到開口緣部的另一端的方式延伸存在。

補強部21的寬度方向的兩端對於收容部2的其他球狀部分，以階差狀朝外側突出。因此，收容部2對於變形的強度提升。且，補強部21為柱面狀，因此可在其外側的表面貼標籤或直接印字，將該表面作為例如顯示收容的玩具的資訊等之資訊顯示面。於貼標籤的情形，使用紙製的標籤(紙膠帶等)為佳。

此外，補強部 21 只要是對收容部 2 的其他部分形成為凹狀或凸狀，則其具體形狀未有特別限定。例如，從收容部 2 的頂部呈放射狀複數延伸存在亦可。但是，將補強部 21 的外側的表面作為資訊顯示面時，該表面包含可展開面(可展開成平面且不伸縮之面)為佳，包含柱面或平面更佳。再者，補強部 21 設置在一對收容部 2 當中的至少一方即可。

作為其他的補強部 21 之例，可舉出例如一端接觸於收容部 2 之緣者，或設置複數個具有矩形狀等的表面之小型者，或具有蜂巢構造者，或藉由紙的厚度變化形成凹凸者等。

【0030】且，一對收容部 2 的各個係具有複數個貫通孔 22。本實施形態中，在各收容部 2 當中夾著補強部 21 的兩側的球狀部分，各形成有 2 個貫通孔 22。但是，複數個貫通孔 22 的大小、位置和數量未有特別限定。

藉由該等複數個貫通孔 22，在誤吞玩具用容器 1 的情形亦能確保呼吸道。

【0031】一對收容部 2 當中，第 1 收容部 2A 具有卡止突起 23。卡止突起 23 係設置在第 1 收容部 2A 的開口緣部當中與連結著連結部 3 的位置相反側的位置。卡止突起 23 對於平面觀看大致圓形狀的第 1 收容部 2A 的開口緣部，係朝其半徑方向外側呈鐮狀延伸出去。卡止突起 23 係前端部的寬度形成為較後述卡止孔 24 的寬度更寬，具體而言，卡止突起 23 係朝向前端以既定的寬度延伸出去，並且在其前端側

於寬度方向的兩側具有以階差狀變寬後隨著朝向前端逐漸地寬度變窄的鈎部23a。

【0032】另一方面，第2收容部2B具有卡止第1收容部2A的卡止突起23的卡止孔24。卡止孔24係設置在第2收容部2B的開口緣部當中與連結著連結部3的位置相反側的位置，本實施形態中係設置在補強部21上。該卡止孔24係形成為寬度較卡止突起23的前端及基端側的寬度更寬，較鈎部23a的最大寬度窄。

【0033】且，一對收容部2的各個具有鏢部25，該鏢部25係從大致圓形狀的開口緣部朝外側伸出，且涵蓋開口緣部的大致全周。

進一步，一對收容部2當中，在第2收容部2B的鏢部25設置有從其外周緣立設在開口緣部的開口方向的立壁25a。該立壁25a係設置在鏢部25當中涵蓋平面觀看夾著補強部21的兩側的大致全部範圍。

【0034】

<1-2.玩具收容狀態>

圖4A係玩具收容狀態的玩具用容器1的立體圖，圖4B係沿圖4A的E-E線的玩具用容器1的剖視圖，圖4C係玩具收容狀態中的開口緣部的部分剖視圖。

玩具用容器1係從成形狀態藉由使一對收容部2的開口彼此關閉，形成玩具收容狀態。具體而言，如圖4A、圖4B所示，從成形狀態邊使連結部3彎折，邊使一對收容部2彼此的開口緣部(鏢部25)對合，以使該一對收容部2的開

口關閉。如此一來，玩具用容器1形成大致球狀的玩具收容狀態。此時，將商品(玩具)收容於一對收容部2內部的收容空間。

【0035】而且，使第1收容部2A的卡止突起23以夾住第2收容部2B的鏢部25的方式，朝第2收容部2B側彎折且插入第2收容部2B的卡止孔24內。此時，卡止突起23係鈎部23a被插通在卡止孔24且被插入至進入收容空間內。藉此，卡止突起23的鈎部23a被卡止在卡止孔24，保持一對收容部2使開口關閉的玩具收容狀態。卡止突起23係於插入在卡止孔24的狀態下，將一對收容部2連結成活動絞鏈狀。

且，於該玩具收容狀態下，如圖4C所示，一對收容部2彼此的開口緣部(鏢部25)間の間隙S，係藉由設置在第2收容部2B的鏢部25的立壁25a覆蓋。藉此，可防止從間隙S目視內部(的商品)或垃圾混入等。

【0036】使用者從玩具收容狀態的玩具用容器1取出商品(玩具)時，例如用手指破壞卡止突起23(或連結部3)(撕碎)使玩具用容器1開放即可。由於卡止突起23(連結部3)為紙製而能簡單地破壞。卡止突起23(或連結部3)於其側部設置切口使其容易破壞亦可。

【0037】

<1-3.玩具用容器的製造方法>

接著，簡單地說明玩具用容器1的製造方法(製造步驟)。

首先，將原料的紙漿和水混合做成液狀的成形材料。

接著，以玩具用容器1的公模(成形模)掬取液狀的成形材料，以母模(成形模)夾住。此時，從成形模的表面的孔吸出水分。在此步驟將玩具用容器1大致的形狀成形。

接著，在保持以成形模夾著成形材料的狀態下，一邊加熱使水分蒸發一邊進行壓縮。

而且，在將乾燥的成形材料嵌入公模的狀態下，以切斷刀切掉周圍的多餘部分。

如此一來，完成圖1所示的成形狀態的玩具用容器1。

【0038】

<1-4.第1實施形態的技術的效果>

如以上，根據第1實施形態，玩具用容器1為包含既定量的紙漿的紙製，因此相較於以往不會自然分解的塑膠製，可將玩具用容器1視為對地球環境更優異者。且，較塑膠製之以往，容易進行印刷和著色。

【0039】且，根據第1實施形態，由於大致半球狀的一對收容部2的至少一方，具有相對於該收容部2的其他部分形成為凹狀或凸狀的補強部21，因此可藉由該補強部21提升收容部2對變形的強度。

【0040】且，根據第1實施形態，補強部21係收容部2的外側的表面包含平面或柱面。因此，可在該補強部21的表面貼標籤或直接印字，利用該表面作為資訊顯示面。

【0041】

[2.第2實施形態]

接著，說明與本發明相關的玩具用容器的第2實施形態。此外，對於與上述第1實施形態同樣的構成要素附加同一符號。

【0042】

<2-1.玩具用容器的構成>

圖5係與第2實施形態相關的玩具用容器4的立體圖，圖6A、圖6B係玩具用容器4的俯視圖及側視圖。圖7A係沿圖6A的F-F線的玩具用容器4的剖視圖，圖7B係從圖6A的箭頭G的方向所見之玩具用容器4的側視圖。此外，圖5至圖7係表示成形狀態(成形後保持的狀態)的玩具用容器4。

【0043】如圖5至圖7所示，與第2實施形態相關的玩具用容器4係與上述第1實施形態相關的玩具用容器1同樣地，形成為扭蛋狀，在其內部收容商品(玩具；省略圖示)且可取出。該玩具用容器4係於收容著商品的狀態下，例如在商品排出裝置(不圖示)的內部收納複數個。商品排出裝置係於從硬幣投入口投入硬幣且轉動操作把手時，從出口排出內部所收納的複數個玩具用容器4當中的一個。

【0044】玩具用容器4係紙製，藉由後述製造步驟將全體以紙一體成形。材料之紙只要是含有既定量(例如50wt%以上)的紙漿(植物纖維)者即可。但是，主要從回收性的觀點而言，接著劑的含量在一定量以下為佳。

【0045】具體而言，玩具用容器4具備一對收容部5(第1收容部5A及第2收容部5B)和連結該一對收容部5的連結部3。

與上述第1實施形態的收容部2同樣地，一對收容部5的各個係形成為相同大小的大致半球狀，內部具有大致半球狀的收容空間。

連結部3係將一對收容部5的開口緣部連結成活動絞鏈狀。更詳細地說，成形狀態的玩具用容器4係於一對收容部5使彼此的開口部朝向相同方向排列的狀態下，從一對收容部5的開口緣部呈鐮狀延伸出去的連結部3連結該一對收容部5。

【0046】且，一對收容部5的各個具有朝其外側突出的補強部21。本實施形態的補強部21係與上述第1實施形態者同樣地構成。即，補強部21係形成為具有與該收容部5相同程度的半徑的既定寬度的柱面狀，以從與連結部3連接著的開口緣部的一端經過頂部到開口緣部的另一端的方式延伸存在。

補強部21的寬度方向的兩端係相對於收容部5的其他球狀部分，以階差狀朝外側突出。因此，收容部5對變形的強度提升。且，補強部21為柱面狀，因此可在其外側的表面貼標籤或直接印字，將該表面作為例如顯示收容的玩具的資訊等之資訊顯示面。於貼標籤的情形，使用紙製的標籤(紙膠帶等)為佳。

此外，補強部21只要是對收容部5的其他部分形成為凹狀或凸狀，則其具體形狀未有特別限定。例如，從收容部5的頂部呈放射狀複數延伸存在亦可。但是，將補強部21的外側的表面作為資訊顯示面時，該表面包含可展開面

(可展開成平面且不伸縮之面)為佳，包含柱面或平面更佳。再者，補強部 21 設置在一對收容部 5 當中的至少一方即可。

作為其他的補強部 21 之例，可舉出例如一端接觸於收容部 5 之緣者，或設置複數個具有矩形狀等的表面之小型者，或具有蜂巢構造者，或藉由紙的厚度變化形成凹凸者等。

【0047】 且，一對收容部 5 的各個具有複數個貫通孔 22。本實施形態中，各收容部 5 當中，在夾著補強部 21 的兩側的球狀部分各形成有 2 個貫通孔 22。但是，複數個貫通孔 22 的大小、位置及數量未有特別限定。藉由該等複數個貫通孔 22，即使在玩具用容器 4 被誤嚥的情形亦能確保呼吸道。

且，一對收容部 5 的各個具有鐳部 25，該鐳部 25 係從大致圓形狀的開口緣部朝外側伸出，且涵蓋開口緣部的大致全周。此外，在鐳部 25 設置上述第 1 實施形態的立壁 25a 亦可。

【0048】 一對收容部 5 當中，第 1 收容部 5A 具有卡止突起 23。卡止突起 23 係與上述第 1 實施形態者同樣地構成。即，卡止突起 23 係設置在第 1 收容部 5A 的開口緣部當中與連結著連結部 3 的位置相反側的位置(連結部 3 的相對向位置)。卡止突起 23 係相對於在平面觀看大致圓形狀的第 1 收容部 5A 的開口緣部，朝其半徑方向外側呈鐳狀延伸出去。卡止突起 23 係前端部的寬度形成為較後述卡止孔 24 的寬度

更寬，具體而言，卡止突起23係朝向前端以既定的寬度延伸出去，並且在其前端側於寬度方向的兩側具有鈎部23a，該鈎部23a係寬度以階差狀擴寬後隨著朝向前端逐漸地變窄。

【0049】且，第1收容部5A具有可卡止後述第2收容部5B的鎖定部27的卡止凹部26。卡止凹部26係本發明所相關的第1卡止部的一例。卡止凹部26係配置在第1收容部5A的開口緣部當中，包含連結部3的位置和連結部3的相對向位置(卡止突起23的位置)且在平面觀看如將該開口緣部4等分般的彼此相對向的側方的2個部位。各卡止凹部26係形成為將開口緣部的鏢部25以既定寬度切口的形狀。各卡止凹部26的開口寬度不一樣，係形成為朝向開口緣部的半徑方向外側(鏢部25的前端側)變狹窄。

此外，卡止凹部26的位置和數量未有特別限定，但在第1收容部5A的開口緣部當中除了連結部3的位置和連結部3的對向位置以外的位置，設置複數個為佳。

【0050】另一方面，第2收容部5B具有可卡止第1收容部5A的卡止突起23的卡止孔24。卡止孔24係與上述第1實施形態者同樣地構成。即，卡止孔24係設置在第2收容部5B的開口緣部當中與連結部3的位置相反側的位置(連結部3的相對向位置)，本實施形態中設置在補強部21上。該卡止孔24係寬度形成為較卡止突起23的前端及基端側的寬度更寬，較鈎部23a的最大寬度窄。

【0051】且，第2收容部5B具有鎖定部27。鎖定部27

係本發明所相關的第1突起部的一例。鎖定部27係設置在與第1收容部5A的卡止凹部26對應的位置。具體而言，鎖定部27係配置在第2收容部5B的開口緣部當中，包含連結部3的位置和連結部3的相對向位置(卡止孔24的位置)且在平面觀看如將該開口緣部4等分般的彼此相對向的側方的2個部位。各鎖定部27係朝較鍔部25更靠近開口緣部的半徑方向外側呈鍔狀延伸出去，其兩側的鍔部25被切口。各鎖定部27係形成基端部的寬度較其前端側窄。而且，該基端部的寬度係形成與第1收容部5A的卡止凹部26的最大寬度相同程度或略微窄，前端側的寬度較基端部形成比第1收容部5A的卡止凹部26的最大寬度略微寬。藉此，各卡止凹部26係在基端部形成可彎折，如後述，於玩具收容狀態下卡止在第1收容部5A的卡止凹部26。

此外，鎖定部27的位置和數量未有特別限定，但是在第2收容部5B的開口緣部當中除了連結部3的位置和連結部3的相對向位置以外的位置，設置複數個為佳。但是，當然是配置在與第1收容部5A的卡止凹部26對應的位置。例如，在連結部3的相對向位置不設置卡止孔24(卡止突起23)，以將第2收容部5B(第1收容部5A)的開口緣部在平面觀看3等分的方式，將鎖定部27(卡止凹部26)配置在該開口緣部的3個部位亦可。

【0052】且，一對收容部5的各個具有可卡止手指的手指置放部28。手指置放部28係配置在各收容部5的開口緣部當中的連結部3的相對向位置(即，卡止突起23或卡止

孔 24 的位置)的周邊，本實施形態中設置在補強部 21 上。各手指置放部 28 係可讓手指插通的大小，形成為寬度較補強部 21 略微窄的橫長的孔狀(穴狀)。各手指置放部 28 的孔形狀係形成為大致部分円弧狀，該大致部分円弧狀係平緩地彎曲成開口緣部側成為如中央部那樣大的孔般，且其相反側形成為直線狀。

此外，手指置放部 28 不設置在一對收容部 5 的兩方亦可，只要是設置在一對收容部 5 的至少一方即可。手指置放部 28 的位置只要是開口緣部周邊則未有特別限定，但以連結部 3 的相對向位置的周邊為佳。手指置放部 28 的形狀只要是可卡止手指則不限定於孔狀，例如凹凸狀(包含具有複數個小的凹凸部者等)亦可。且，其正面觀看形狀等亦不限定於本實施形態者。

【0053】

<2-2.玩具收容狀態>

圖 8A 係玩具收容狀態的玩具用容器 4 的立體圖，圖 8B 係沿圖 8A 的 H-H 線的玩具用容器 4 的剖視圖。且，圖 9 及圖 10 係從圖 8A 的箭頭 J 及箭頭 K 的方向所見之玩具用容器 4 的側視圖。

玩具用容器 4 係與上述第 1 實施形態的玩具用容器 1 同樣地，藉由從成形狀態使一對收容部 5 的開口彼此關閉，而成為玩具收容狀態。具體而言，如圖 8 至圖 10 所示，從成形狀態，使連結部 3 彎折並且使一對收容部 5 彼此的開口緣部(鏢部 25)對合，而使該一對收容部 5 的開口關閉。如

此一來，玩具用容器4即成為大致球狀的玩具收容狀態。此時，在一對收容部5的內部的收容空間收容著商品(玩具)。

【0054】而且，使第1收容部5A的卡止突起23以夾住第2收容部5B的鏢部25的方式，朝第2收容部5B側彎折且插入第2收容部5B的卡止孔24內。此時，卡止突起23係鈎部23a被插通於卡止孔24且被插入至進入收容空間內。藉此，卡止突起23的鈎部23a係卡止在卡止孔24，保持一對收容部5使開口關閉的玩具收容狀態。卡止突起23係於插入在卡止孔24的狀態下，將一對收容部5連結成活動絞鏈狀。

【0055】進一步，將第2收容部5B的2個鎖定部27在基端部朝第1收容部5A側彎折，從半徑方向外側插入第1收容部5A的2個卡止凹部26內時，各鎖定部27被卡止在卡止凹部26。即，各鎖定部27係在被插入的卡止凹部26的前端側部分被卡止在半徑方向，防止在半徑方向從卡止凹部26脫落返回伸長狀態。且，各鎖定部27藉由被插入的卡止凹部26，亦卡止在一對收容部5打開的方向(圖10的上下方向)，防止在該方向從卡止凹部26脫落。藉此，更強固地保持一對收容部5使開口關閉的玩具收容狀態。

【0056】使用者從玩具收容狀態的玩具用容器4取出商品(玩具)時，首先將兩手的手指(例如食指和中指各2隻)插入一對收容部5的2個手指置放部28。而且，以從連結部3的相對向位置打開的方式，藉由兩手拉開一對收容部5使

玩具用容器4開放即可。保持玩具收容狀態的卡止突起23(或連結部3)和鎖定部27為紙製，因此以將手指放置在手指置放部28並施力將一對收容部5打開的方式，可較簡單地撕破。

或者，個別地以手指撕破(捏碎)卡止突起23(或連結部3)和鎖定部27使玩具用容器4開放亦可。在卡止突起23(或連結部3)和鎖定部27，為了容易撕破而在其側部設置切口亦可。

【0057】

<2-3.玩具用容器的製造方法>

玩具用容器4係藉由與上述第1實施形態的玩具用容器1同樣的製造方法(製造步驟)製造。

【0058】

<2-4.第2實施形態的技術性效果>

如以上，根據第2實施形態，可得到與上述第1實施形態同樣的效果。

且，根據第2實施形態，第2收容部5B在開口緣部具有可彎折的鎖定部27，第1收容部5A在開口緣部具有可卡止鎖定部27的卡止凹部26。

藉此，以在使一對收容部5的開口緣部對合的狀態下使鎖定部27彎折而卡止在卡止凹部26的方式，抑制在開口緣部的對合面產生間隙，而可固定一對收容部5。因而，可適宜地固定紙製的一對收容部5。

【0059】且，根據第2實施形態，鎖定部27及卡止凹

部 26，係在一對收容部 5 各自的開口緣部當中除了連結部 3 的位置和該連結部 3 的對向位置以外的位置，各自配置有複數個(本實施形態為 2 個)。

藉此，可更確實地抑制在開口緣部的對合面產生間隙，而可適宜地固定一對收容部 5。

【0060】且，根據第 2 實施形態，一對收容部 5 的至少一方在開口緣部周邊具有可卡止手指的手指置放部 28。

藉此，在玩具收容狀態的玩具用容器 4，以將手指放置在該手指置放部 28 而拉開一對收容部 5 的方式，可容易地開放玩具用容器 4。

【0061】且，根據第 2 實施形態，由於手指置放部 28 係配置在收容部 5 的開口緣部當中的連結部 3 的相對向位置的周邊，因此容易將連結部 3 作為支點朝一對收容部 5 打開的方向施力，而容易開放玩具用容器 4。

[3.變形例]

此外，可適用本發明的實施形態並不限定於上述實施形態，在不超出本發明的趣旨之範圍內可適當變更。

【0062】例如，上述實施形態中，一對收容部 2、5 的各個係設定為大致半球狀，但只要該一對收容部 2、5 係彼此組合形成收容空間者則其形狀未有特別限定。例如，各收容部 2、5 形成為非半球狀的凹狀亦可，一方的收容部 2、5 具有大的收容空間，且另一方的收容部 2、5 為關閉其開口的蓋狀亦可。

且，一對收容部2、5也可以是未以絞鍊連結的不同體者。

【0063】 且，上述實施形態中，以將卡止突起23卡止在卡止孔24的方式，保持使一對收容部2、5的開口關閉的玩具收容狀態。但是，使一對收容部2、5的開口關閉的手法不限定於此，例如，將一對收容部2、5彼此的開口緣部(鏢部25)塗膠亦可，以紙膠帶接合亦可。於該情形，在第1實施形態中的收容部2的至少一方，設置第2實施形態的設置在收容部5的手指置放部28為佳。

且，卡止突起23亦可構成為不是從收容部2、5的外側，而是從收容部2、5的內側插入卡止孔24。

且，卡止突起23為了容易插入卡止孔24，例如亦可在前端等形成切口。

且，在各收容部2、5的開口緣部亦可不具有鏢部25。於該情形，在玩具收容狀態下，一對收容部2、5彼此的開口緣部相接。

且，卡止突起23及卡止孔24也可以是與第2實施形態的鎖定部27及卡止凹部26相同的卡止構造。

【0064】 且，上述第2實施形態中，設定卡止凹部26設置在第1收容部5A，鎖定部27設置在第2收容部5B，但鎖定部27設置在第1收容部5A，卡止凹部26設置在第2收容部5B亦可。且，該鎖定部27及卡止凹部26設置在上述第1實施形態的一對收容部2亦可。

【0065】 且，上述實施形態中，設定玩具用容器1、4

由一對(2體)收容部2、5構成，但設定由以3體以上成組的收容部構成亦可。

[產業上的可利用能性]

【0066】如以上，本發明對於實現對地球環境優異的玩具用容器有用。

【符號說明】

【0067】

1,4:玩具用容器

2,5:收容部

2A,5A:第1收容部

2B,5B:第2收容部

3:連結部

21:補強部

22:貫通孔

23:卡止突起

23a:鈎部

24:卡止孔

25:鏢部

25a:立壁

26:卡止凹部(第1卡止部)

27:鎖定部(第1突起部)

28:手指置放部

S:間隙

【發明申請專利範圍】

【請求項1】一種玩具用容器，用於收容玩具，其特徵在於其係包含既定量的紙漿的紙製，

具有大致半球狀的一對收容部，

前述一對收容部的至少一方具有對該收容部的其他部分形成為凹狀或凸狀的補強部。

【請求項2】如請求項1之玩具用容器，其中，前述補強部係該收容部的外側的表面包含平面或柱面。

【請求項3】如請求項1或2之玩具用容器，其中，具有將前述一對收容部的開口緣部連結成活動絞鏈狀的連結部。

【請求項4】如請求項3之玩具用容器，其中，前述一對收容部的一方係在開口緣部當中與連結著前述連結部的位置相反側的位置，具有卡止突起，

前述一對收容部的另一方係在開口緣部當中與連結著前述連結部的位置相反側的位置，具有卡止前述卡止突起的卡止孔。

【請求項5】如請求項4之玩具用容器，其中，前述卡止突起係前端部形成為寬度較前述卡止孔的寬度更寬。

【請求項6】如請求項4之玩具用容器，其中，前述卡止突起係構成為，在使前述一對收容部彼此的開口緣部對合的狀態下彎折而插入前述卡止孔。

【請求項7】如請求項6之玩具用容器，其中，前述卡止突起係於插入前述卡止孔的狀態下，將前述一對收容部

連結成活動絞鏈狀。

【請求項8】如請求項1或2之玩具用容器，其中，具有大致半球狀的一對收容部，

前述一對收容部的一方係在開口緣部具有可彎折的第1突起部，

前述一對收容部的另一方係在開口緣部具有可卡止前述第1突起部的第1卡止部。

【請求項9】如請求項8之玩具用容器，其中，具有將前述一對收容部的開口緣部連結成活動絞鏈狀的連結部，

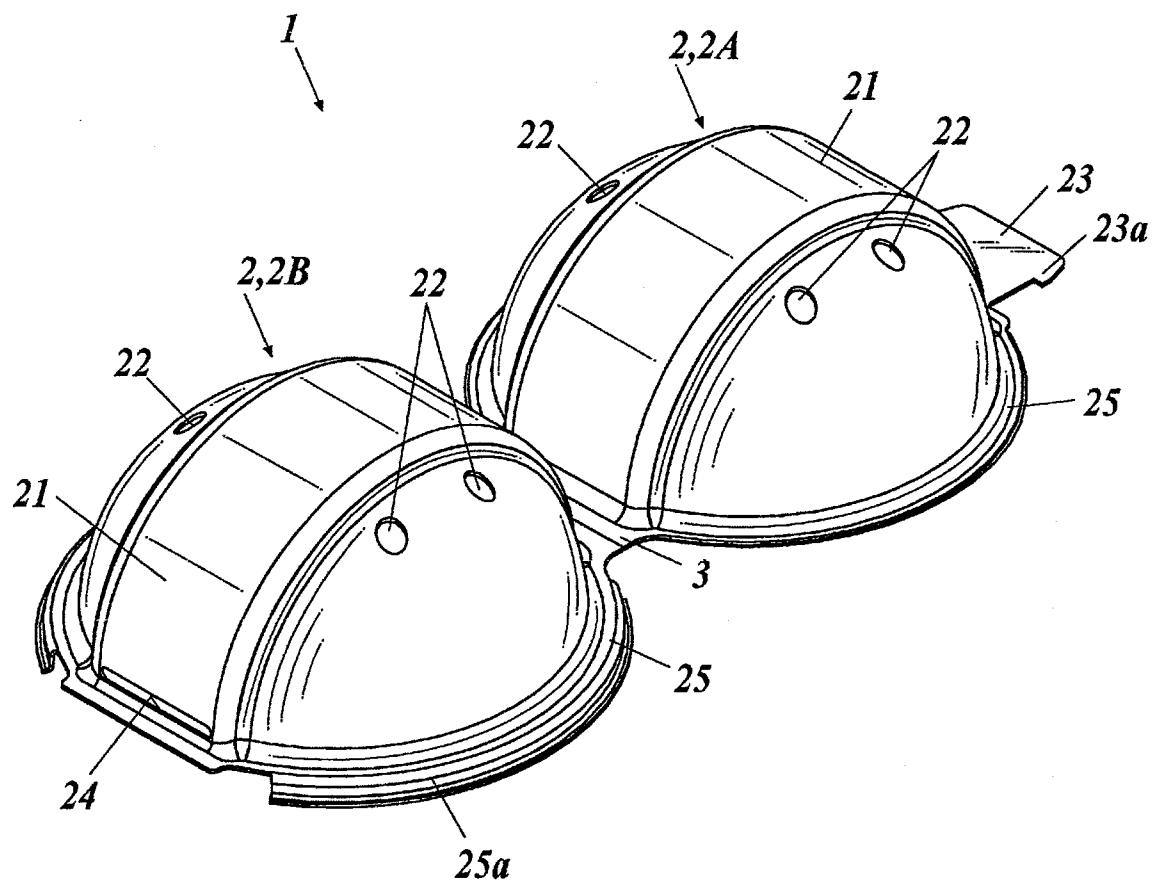
前述第1突起部及前述第1卡止部，係在前述一對收容部各自的開口緣部當中除了前述連結部的位置和前述連結部的對向位置以外的位置，各自配置複數個。

【請求項10】如請求項8之玩具用容器，其中，前述一對收容部的至少一方係在開口緣部周邊具有可卡止手指的手指置放部。

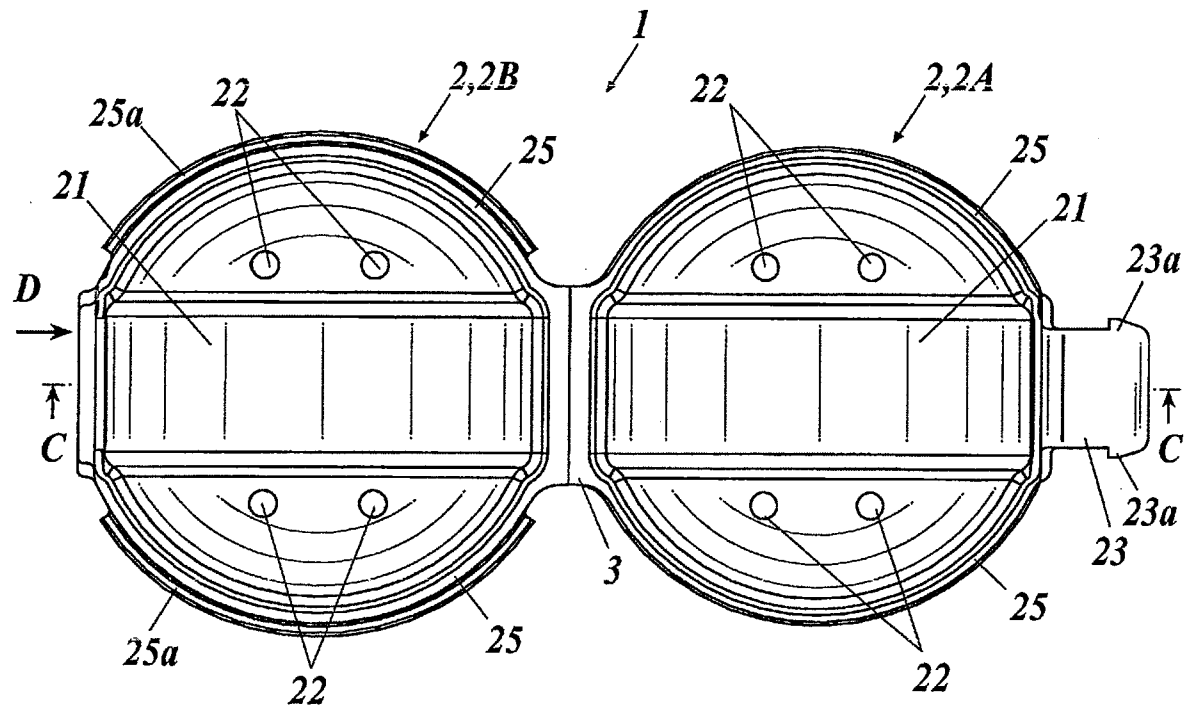
【請求項11】如請求項10之玩具用容器，其中，具有將前述一對收容部的開口緣部連結成活動絞鏈狀的連結部，

前述手指置放部係配置在前述一對收容部的至少一方的開口緣部當中的前述連結部的相對向位置的周邊。

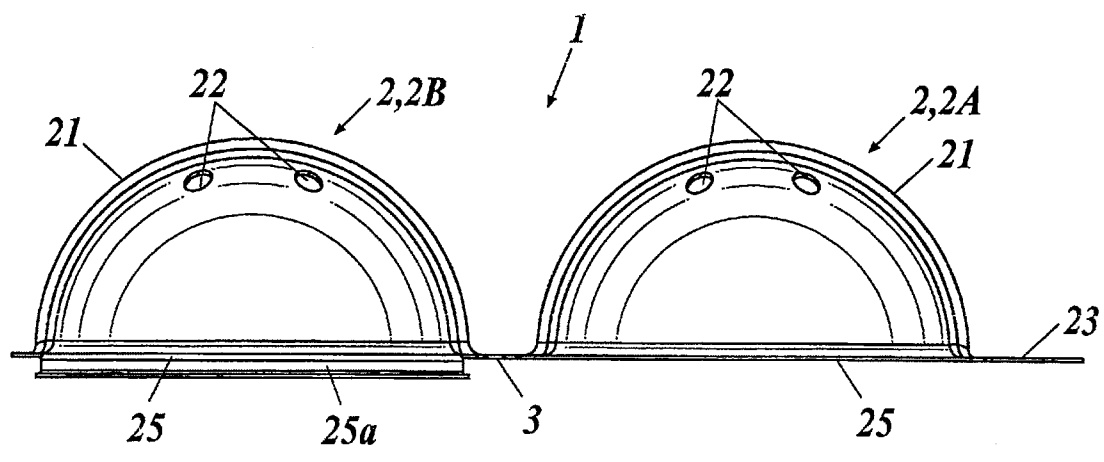
【發明圖式】



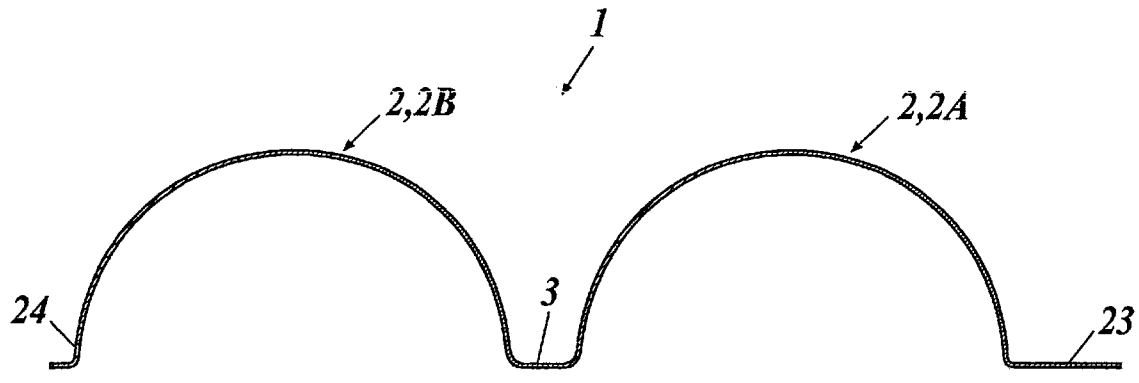
【圖 1】



【圖 2A】

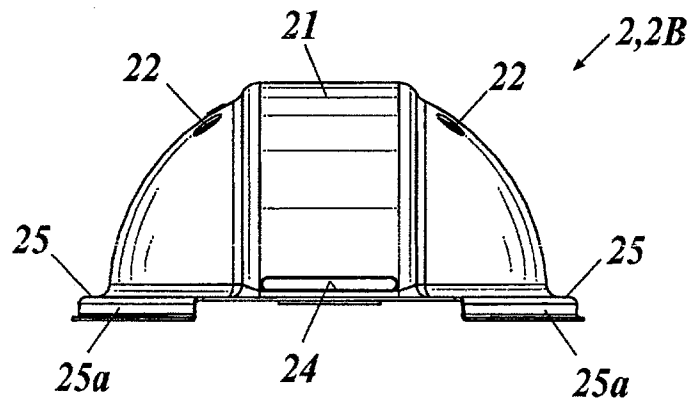


【圖 2B】



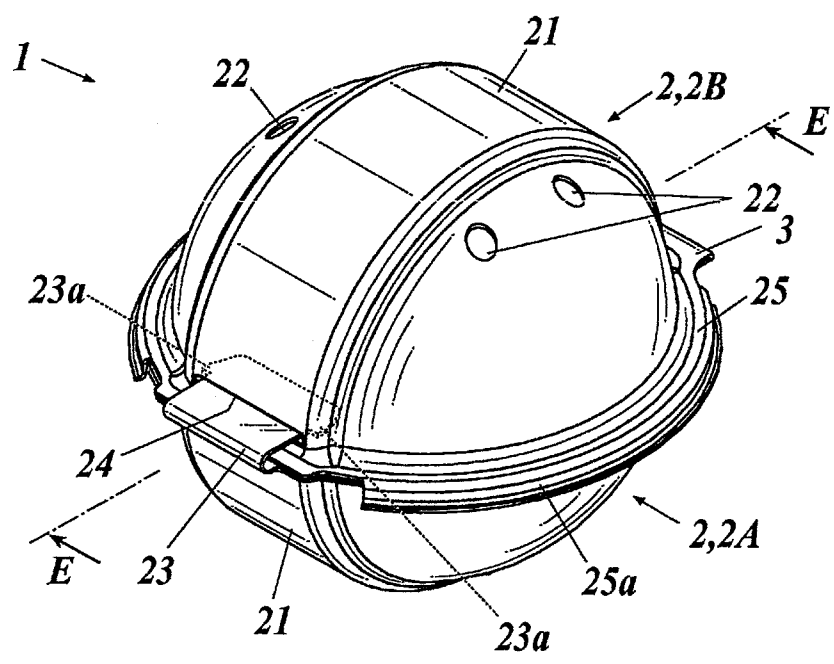
C-C 剖視

【圖 3A】

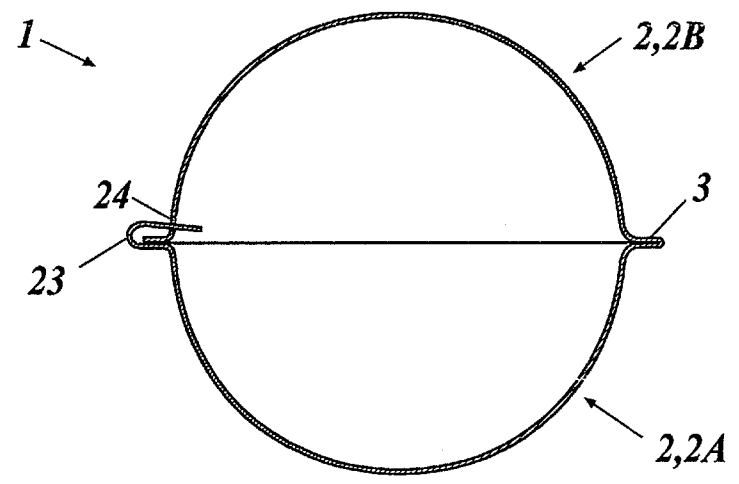


D 箭頭

【圖 3B】

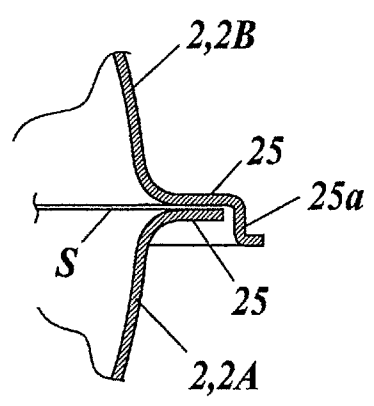


【圖 4A】

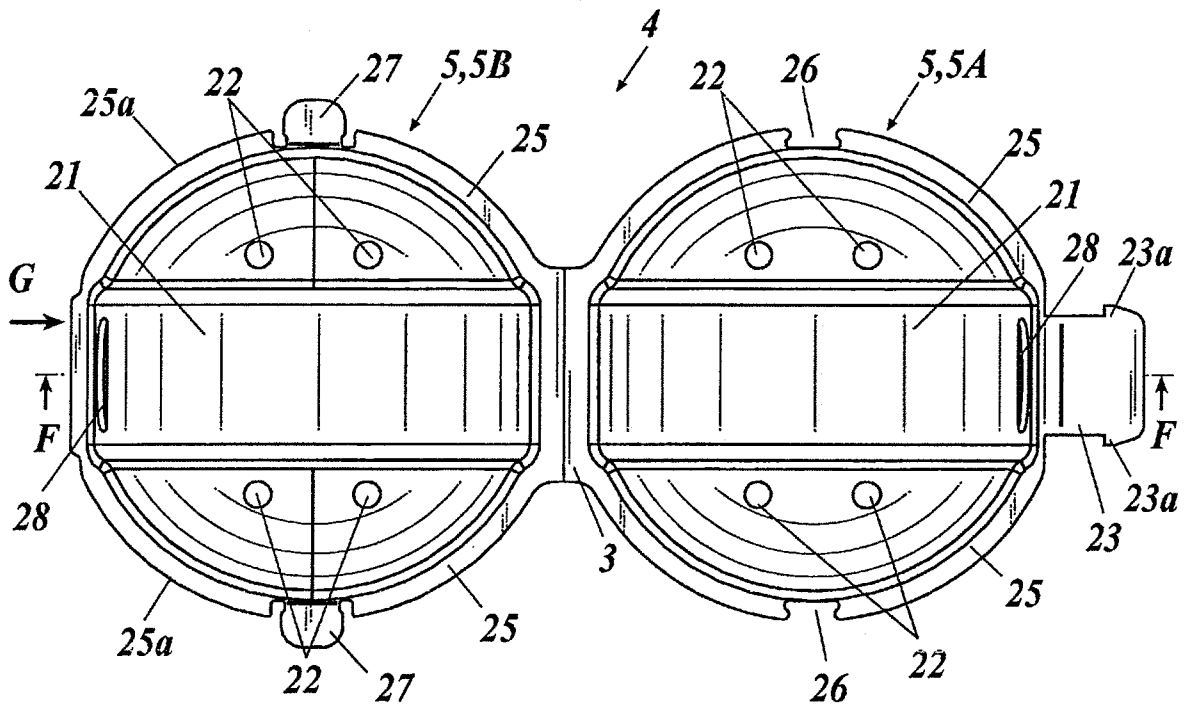


E-E 剖視

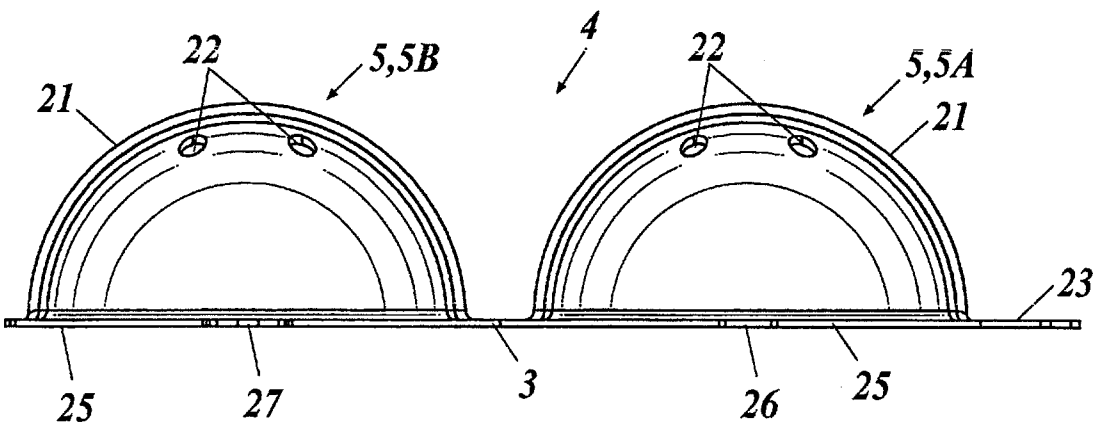
【圖 4B】



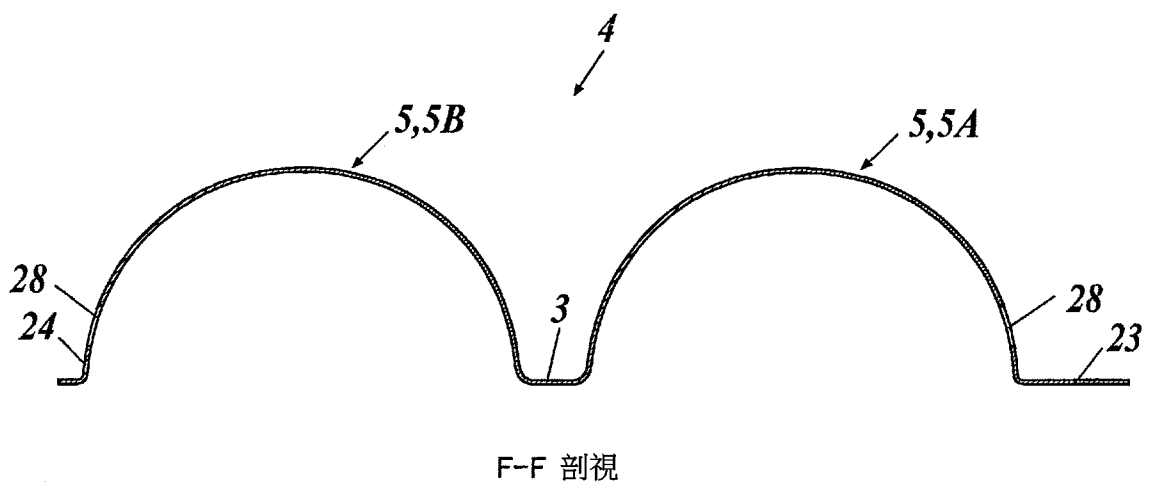
【圖 4C】



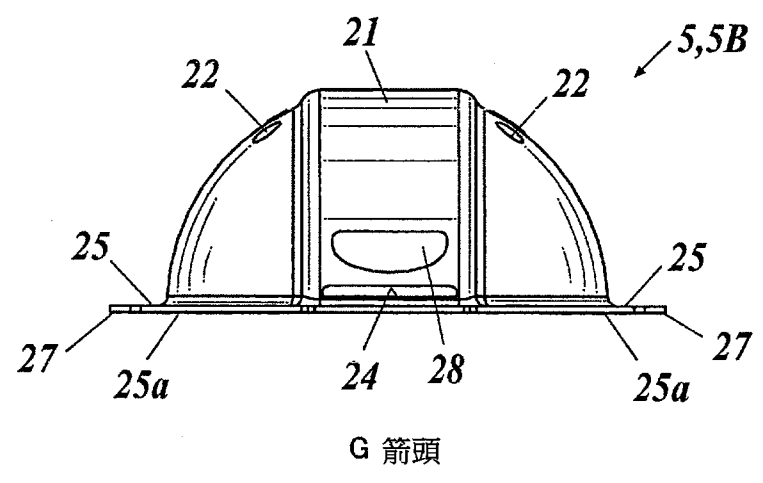
【圖 6A】



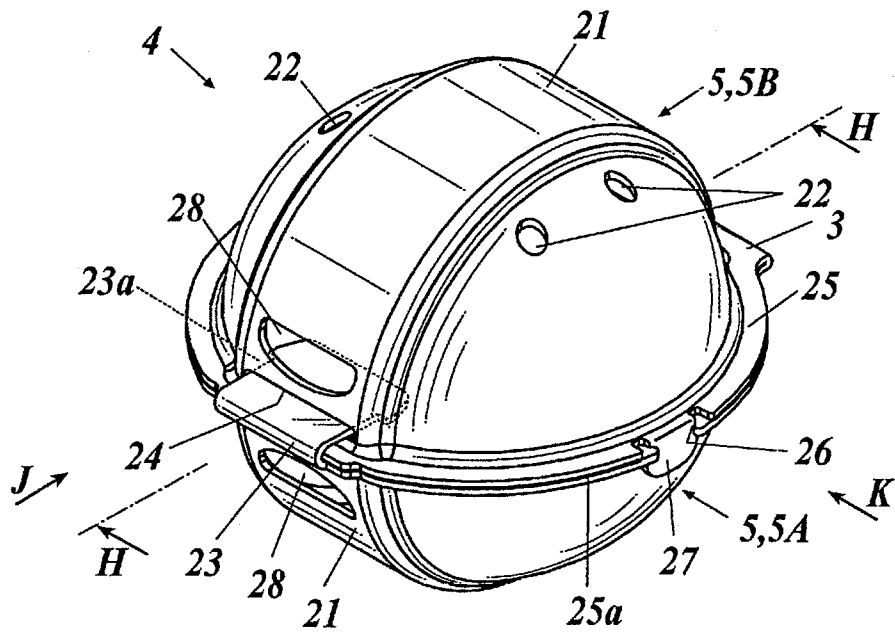
【圖 6B】



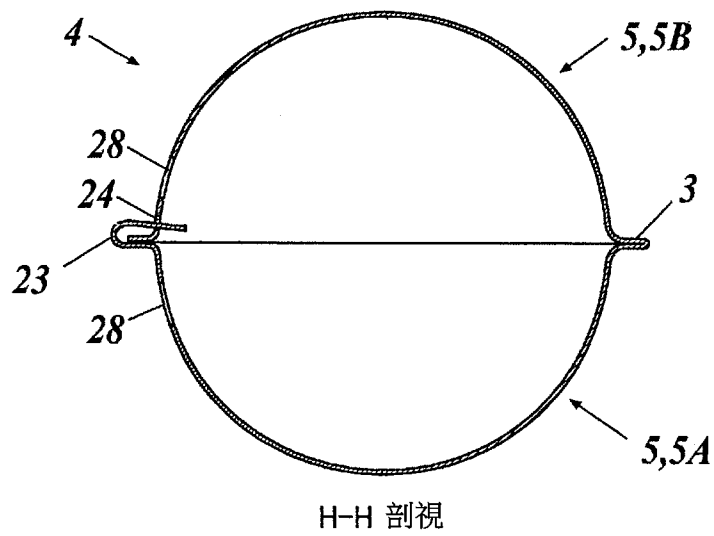
【圖 7A】



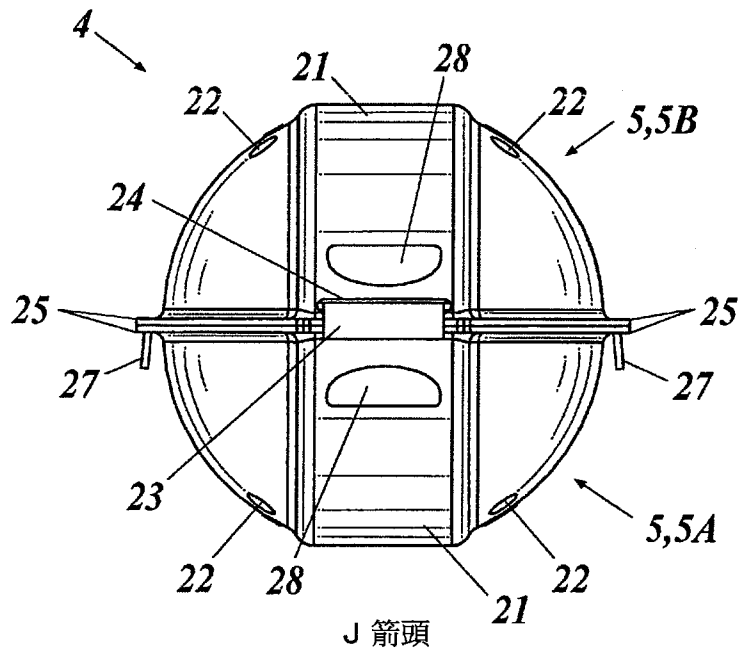
【圖 7B】



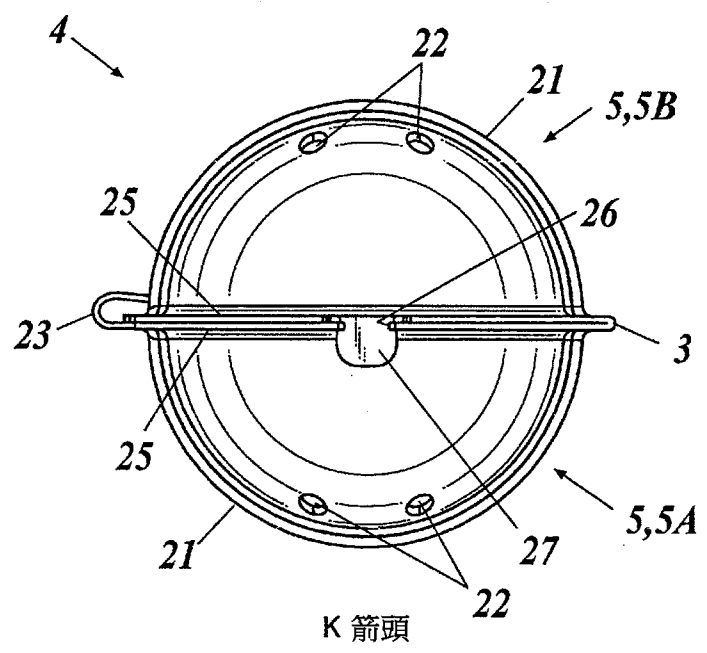
【圖 8A】



【圖 8B】



【圖 9A】



【圖 9B】