

(19) 世界知的所有権機関
国際事務局



(43) 国際公開日
2006年8月3日 (03.08.2006)

PCT

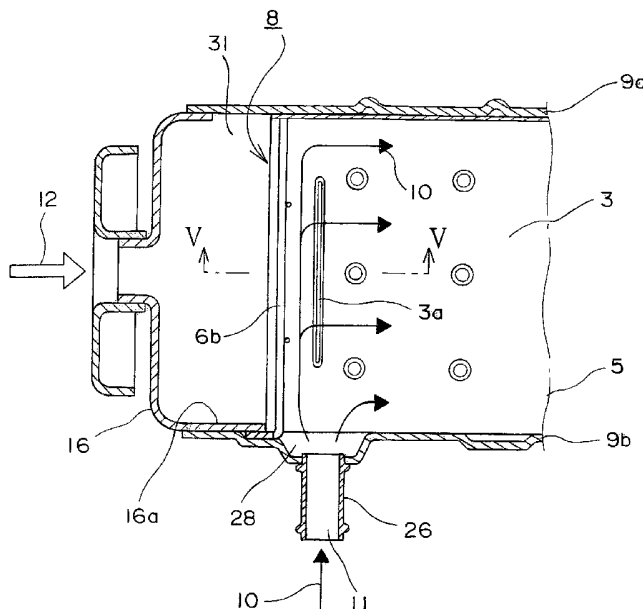
(10) 国際公開番号
WO 2006/080152 A1

- (51) 国際特許分類:
F28F 9/02 (2006.01) F28D 9/00 (2006.01)
F28F 1/02 (2006.01)
- (21) 国際出願番号: PCT/JP2005/023005
- (22) 国際出願日: 2005年12月8日 (08.12.2005)
- (25) 国際出願の言語: 日本語
- (26) 国際公開の言語: 日本語
- (30) 優先権データ:
特願2005-18277 2005年1月26日 (26.01.2005) JP
- (71) 出願人 (米国を除く全ての指定国について): 株式会社ティラド (TRAD CO., LTD.) [JP/JP]; 〒151-0053 東京都渋谷区代々木三丁目2番3号 Tokyo (JP).
- (72) 発明者; および
- (75) 発明者/出願人 (米国についてのみ): 中村 洋一 (NAKA-MURA, Yoichi).
- (74) 代理人: 窪田 卓美 (KUBOTA, Takubi); 〒110-0003 東京都台東区根岸一丁目1番35号 Tokyo (JP).
- (81) 指定国 (表示のない限り、全ての種類の国内保護が可能): AE, AG, AL, AM, AT, AU, AZ, BA, BB, BG, BR, BW, BY, BZ, CA, CH, CN, CO, CR, CU, CZ, DE, DK, DM, DZ, EC, EE, EG, ES, FI, GB, GD, GE, GH, GM, HR, HU, ID, IL, IN, IS, KE, KG, KM, KN, KP, KR, KZ, LC, LK, LR, LS, LT, LU, LV, LY, MA, MD, MG, MK, MN, MW, MX, MZ, NA, NG, NI, NO, NZ, OM, PG, PH, PL, PT, RO, RU, SC, SD, SE, SG, SK, SL, SM, SY, TJ, TM, TN, TR, TT, TZ, UA, UG, US, UZ, VC, VN, YU, ZA, ZM, ZW.
- (84) 指定国 (表示のない限り、全ての種類の広域保護が可能): ARIPO (BW, GH, GM, KE, LS, MW, MZ, NA, SD, SL, SZ, TZ, UG, ZM, ZW), ユーラシア (AM, AZ, BY, KG, KZ, MD, RU, TJ, TM), ユーロッパ (AT, BE, BG, CH, CY, CZ, DE, DK, EE, ES, FI, FR, GB, GR, HU, IE, IS, IT, LT, LU, LV, MC, NL, PL, PT, RO, SE, SI, SK, TR),

[続葉有]

(54) Title: HEAT EXCHANGER

(54) 発明の名称: 熱交換器



(57) Abstract: A heat exchanger used for an EGR cooler etc., which has less number of parts to facilitate assembly and in which cooling water flows uniformly to each portion, not causing partial boiling. A band-like metal plate is bent in a zigzag fashion to form flat first flow paths (3) and second flow paths (4) in an alternated manner. Both ends of each of the first flow paths (3) are closed by slit closure bodies (6), projection lines (3a) are formed, by bending, at positions of entry and exist openings (11) for cooling water (10) so as to be close to the slit closure bodies (6), and gaps (3c) are formed between the projection lines (3a).

(57) 要約: EGRクーラ等に用いられる熱交換器において、部品点数が少なく組立て容易であると共に、冷却水が各所に均一に流通し、部分的に沸騰の生じないものを提供するため、帯状金属板をつづら折りに折返し曲折し、交互に扁平な第1流路2と第2流路4とを形成すると共に、第1流路3の両端部をスリット閉塞体6で閉塞し、

[続葉有]



WO 2006/080152 A1



OAPI (BF, BJ, CF, CG, CI, CM, GA, GN, GQ, GW, ML,
MR, NE, SN, TD, TG).

添付公開書類:

— 国際調査報告書

2文字コード及び他の略語については、定期発行される各PCTガゼットの巻頭に掲載されている「コードと略語のガイダンスノート」を参照。

明 細 書

熱交換器

技術分野

- 本発明は、自動車の排気ガス再循環装置に用いられる熱交換器（EGRクーラ）、
- 5 その他の熱交換器に適用できる構造の簡単な製造し易いものに関する。

背景技術

- 従来のEGRクーラは、一例として特開2003-90693号公報に記載の発明の如く、多数の扁平なチューブまたは多数のプレートと、多数のフィンおよびケーシング並びにヘッダの組立体からなり、ケーシング側に冷却水を流通すると共に、各扁平なチューブ等の内部に排気ガスを流通させていた。
- 10

このEGRクーラ等の熱交換器は、部品点数が多くその組立てが面倒であると共に、各製品のろう付け部分が多くなり、ろう付け部に漏れを生じがちな欠点があった。それと共に、流路中に流体の滞留部が生じて部分的に冷却水の沸騰が生じるおそれがあった。

- 15 それを防止するため上記公報記載の発明は、特に冷却水の入口部の下流位置で、チューブの外面に断続した一対の閉塞突条を設け、入口パイプからそれに対向するケーシングに冷却水を衝突させ、その反射流を突条に導き、その突条の存在しない中間部に導くようにしていた。このようなチューブの製作は面倒であると共に、冷却水はチューブ表面に各部に均一には流れない欠点があった。

- 20 そこで本発明は、部品点数が少なく組立てが容易で、ろう付け部が少なく信頼性が

高いと共に、冷却水が各部に均一に流通し、部分的な沸騰の生じない熱交換器を提供することを課題とする。

発明の開示

請求項 1 に記載の発明は、帯状金属板をつづら折りに折返し曲折して、その折返し
5 端縁(1)(2)が方形の平面部(1a)の一方端と他方端とに交互に形成されると共に、その
金属板の厚み方向に交互に偏平な第 1 流路(3)と第 2 流路(4)とを有するコア本体
(5)が形成され、

そのコア本体(5)の第 1 流路(3)は、前記折返し端縁(1)の両端位置で、細長い板
材または棒材からなるスリット閉塞体(6)で閉塞されて、一方の側部のみに偏平な開
10 口部(3b)が形成されると共に、前記第 2 流路(4)にはフィン(7)が介装されてコア
(8)を構成し、そのコア本体(5)の外周を筒状のケーシング(9)で被嵌して、隣接
する各折返し端縁(1)(2)間が閉塞され、

前記第 1 流路(3)の前記開口部(3b)側に対向する前記ケーシング(9)の一側面の両
端部に、一对の冷却水(10)の出入口(11)が形成され、

15 その出入口(11)に対向する位置で且つ、前記スリット閉塞体(6)に近接すると共に
それに沿って、前記第 1 流路(3)内の対面する平面に夫々突条(3a)が曲折形成され、
夫々の突条(3a)間に隙間(3c)が形成されるように構成され、

前記冷却水(10)が前記出入口(11)から夫々の第 1 流路(3)に導かれて、その一部が
前記突条(3a)に案内されると共に、対向する一对の突条(3a)間を通過するように構成
20 され、

被冷却流体(12)が前記ケーシング(9)の筒状の一方の開口(13)から夫々の第 2 流路
(4)を介して、他方の開口(13)に導かれるように構成された熱交換器である。

請求項 2 に記載の発明は、請求項 1 において、

前記突条 (3a) 間の隙間 (3c) がその長手方向に沿って変化するように構成された熱交換器である。

請求項 3 に記載の発明は、請求項 2 において、

- 5 突条 (3a) の長手方向中間部の隙間 (3c) が、両端部のそれより大きく、または小さく形成された熱交換器である。

請求項 4 に記載の発明は、請求項 1 において、

対向する一对の突条 (3a) が、平面的に互いに交差するように形成された熱交換器である。

- 10 請求項 5 に記載の発明は、請求項 1 ~ 請求項 4 のいずれかにおいて、

突条 (3a) の少なくとも長手方向両端部が、第 1 流路 (3) の中心部側に湾曲した熱交換器である。

請求項 6 に記載の発明は、請求項 1 ~ 請求項 5 のいずれかにおいて、

前記突条 (3a) の幅が長手方向に沿って変化するように形成された熱交換器である。

- 15 本発明の熱交換器は、以上のような構成からなり次の効果を奏する。

本発明の熱交換器は、帯状金属板をつづら折りに曲折形成してなるコア本体 5 と、スリット閉塞体 6 およびフィン 7 とでコア 8 を構成し、コア 8 の外周をケーシング 9 で被嵌したものであるから、部品点数が少なく製造容易で構造の簡単な熱交換器を安価に提供できる。

- 20 しかも、接続部分が少なくなり気密性および液密性が向上すると共に、コンパクトで性能の良い熱交換器を提供できる。さらに、第 1 流路 3 内の出入口において、一对の突条 3a が形成されているから、その出入口近傍に冷却水の滞留部が生じることを防止できかつ、その一对の突条 3a 間に隙間 3c が設けられているので、その隙間 3c から

冷却水が流通するため、冷却水が各部を均一に流通して熱交換を促進する。

上記構成において、突条3a間の隙間3cをその長手方向に沿って変化させ、各種条件に対応して冷却水の均一な流れを微調整することができる。

また、突条3aの長手方向の中央部の隙間3cを、その両端部のそれより大きくしまた
5 は、小さくすることにより、各種条件に対応して冷却水の均一な流れを他の方法により微調整することができる。

さらには、対向する一对の突条3aを平面視で交差するようにし、各種条件に対応して冷却水の均一な流れをさらに他の方法により微調整することができる。

また、突条3aの長手方向の両端部を第1流路の中心部側に湾曲させ、冷却水の円滑
10 な流通を図ることができる。

或いは、突条3aの幅を長手方向に沿って変化させ、各種条件に対応して冷却水の均一な流れを他の方法により微調整することができる。

図面の簡単な説明

図1は本発明の熱交換器のコア部の要部分解斜視図である。

15 図2は同熱交換器の組立て状態の要部断面図である。

図3は同熱交換器全体の分解斜視図である。

図4は同熱交換器の組立状態を示す斜視図である。

図5は図2のV-V矢視断面略図である。

図6は同断面の斜視略図である。

20 図7は熱交換器の突条3aの各例を示す平面図である。

図8は同突条3aの他の例の平面図および、その製造工程説明図である。

図9は同突条3a間の隙間3cの各種の例を示す断面図である。

発明を実施するための最良の形態

次に、図面に基づいて本発明の実施の形態につき説明する。

図 1 は本発明の熱交換器の要部分解斜視図であり、図 2 はその組立て状態の断面図、
図 3 は同熱交換器の全体の分解斜視図、図 4 はその組立状態の斜視図、図 5 は図 2 の
5 V-V 矢視断面要部略図、図 6 は同斜視図である。

この熱交換器は、図 3 に示す如く、コア本体 5 と多数のフィン 7 とケーシング 9 と
一对のヘッダ 16, 17 並びに一对のスリット閉塞体 6 とを有する。

コア本体 5 は、図 1 に示す如く帯状金属板をつづら折りに折返し曲折して、その折
返し端縁 1, 2 が、方形の平面部 1a の一方端と他方端に交互に形成されたものであり、
10 その金属板の厚み方向に交互に偏平な第 1 流路 3 と第 2 流路 4 とを有する。この例で
は、第 1 流路 3 の空間が第 2 流路 4 のそれよりも小に形成されている。もちろん、両
者の空間を同一または逆にしてもよい。

なお、帯状金属板にはディンプル 29 が第 1 流路 3 側に多数突設されている。この例
では対向するディンプル 29 がその先端で互いに接触して、第 1 流路 3 の空間を一定に
15 保持している。それら各第 1 流路 3 には、折返し端縁 1 の両端位置に夫々スリット閉
塞体 6 の各櫛歯 6b が嵌着され、その嵌着部が一体にろう付け固定される。

さらに、そのスリット閉塞体 6 に近接し、それに平行に突条 3a が第 1 流路 3 内に一
対突出している。この突条 3a は図 5, 図 6 の如く、互いに対向し、その突条 3a 間に隙
間 3c が形成されている。この突条は各第 1 流路 3 の全てに設けられていると共に、図
20 3 に示す如く、各第 1 流路 3 の長手方向の両端部に存在する。

また突条 3a の長さはコア本体 5 の幅より短く形成され、そのコア本体 5 の幅方向の
中間位置に突条 3a が配置されている。さらにこの突条 3a は、図 2 に示す如く、冷却水
10 の出入口 11 に対向した位置にある。

そして、出入口10から流入した冷却水10がこの突条3aに導かれて、それが折返し端縁1近傍までに達するようにしている。それと共に、図5に示すごとく、対向する突条3aの間の隙間3cをとおり、冷却水10が突条3aの各部をその幅方向にも矢印(図2)のごとく流通するように構成されている。そのため、冷却水10の滞留部が無くなると共に、第1流路3内の各部を均一に流通し、冷却水10の沸騰部を無くしている。同様な作用は、冷却水10の出口側でも行われている。

スリット閉塞体6は、この例では櫛状部材6aからなる。その櫛状部材6aは、歯元6cが櫛歯6bに対して直交する(図1)。

次に、各第2流路4には図1に示す如く、フィン7が介装される。なお、図1ではフィン7を見易くするために、最上位置の第1流路3を上方に持ち上げた状態で図示しているが、実際には最上位置の第1流路3の下面側が最上段のフィン7に接触する。このフィン7は、金属板を横断面方向に波形に曲折すると共に、その稜線および谷部の長手方向にも曲折し、第2流路4内を流通する流体の攪拌効果を高めている。

このようなコア本体5とスリット閉塞体6とフィン7との組立体によって、コア8を構成する。また、上記のフィン7の代わりに、図示しないスリットフィンやオフセットフィンあるいはルーバフィンを第2流路4に挿入することもできる。

次に、このようなコア8の外周を被嵌するケーシング9は、コア8の長さよりも長い断面方形の筒状に形成され、コア8の両端の外側に一对のヘッダ部31(図2参照)を有する。このケーシング9は、図3および図4に示す如く、この例では溝状材9aと溝蓋材9bとからなる。

溝状材9aは、その内周面がコア本体5の上下両面および一側に接触し、コア本体5の隣接する折返し端縁1間を閉塞する。溝蓋材9bは、溝状材9aの開口側を閉塞すると共に、コア本体5の他側を閉塞し且つ、隣接する折返し端縁2間の開口部3bを閉塞す

る。溝状材9aは高耐熱耐蝕性のニッケル鋼やステンレス鋼その他からなり、内面に流通する被冷却流体12としての高温排ガスからの損傷を防止している。

これに対して、溝蓋材9bはその内面に冷却水10が流通するものであるから、溝状材9aより耐熱耐蝕性が劣るものでもよい。一般的に耐熱耐蝕性の劣るステンレス鋼板は成形性が高耐熱耐蝕材料のものより良いと共に、材料が安価である。この例では、溝蓋材9bは図3に示す如く、その両端位置の外面側に一对の小タンク部28がプレス加工により突設形成され、そこに出入口11が夫々開口すると共に、その出入口11にパイプ26が接続されている。耐熱耐蝕性のある程度劣るステンレス鋼板を用いれば、このような小タンク部28の加工が容易である。

なお、溝状材9aの両側壁の先端縁は、コア本体5の上下両端に折り返し形成された嵌着縁部15（図1）に嵌着する。そして、その嵌着縁部15の外面側に溝蓋材9bの上下両端のL字状部が被嵌される。

このようにすることにより、溝蓋材9bと溝状材9aとコア本体5との各接続部のろう付けの信頼性を向上できる。

次に、ケーシング9の長手方向両端部のヘッダ部31の開口端は、一对の高耐熱耐蝕性材料よりなるヘッダ端蓋16, 17で閉塞され、さらにその外側にフランジ25が嵌着される。ヘッダ端蓋16, 17は、この例では外側に鍋型に膨出され、その中心部に被冷却流体12の出入口が開口する。さらに各ヘッダ端蓋16, 17の一侧には延長部16a, 17aが一体に延在し、その延長部16a, 17aが、図2に示す如く、溝蓋材9bの両端部（一方側は省略）の内面を覆う。

このような熱交換器の各接触部間にはろう材が被覆または配置され、図2, 図4の組立状態で全体が一体に高温の炉内でろう付け固定される。

そして図2, 図4に示す如く、第1流路3側に冷却水10が供給され、第2流路4側

に被冷却流体12が供給される。

その冷却水10は、ケーシング9の一側に突設された一方のパイプ26、小タンク部28を介し各第1流路3に図2の如く供給される。このとき、小タンク部28に対向する位置に上下一対の突条3aが第1流路3内に突設されているため、冷却水10はその突条3a
5 に案内されて、突条3aと櫛歯6bとの間を流通し、それが折返し端縁1近傍まで達する。しかも、突条3aと櫛歯6bとの間を流通する冷却水10は、その一部が上下一対の突条3a間の隙間3cを通過して矢印の如く、第1流路3の幅方向各部で均等に流通する。

なお、厳密に第1流路3の幅方向各部で均等に流通させるには、冷却水10の流通実験により緒条件を決定すればよい。そして求めた最適な突条3aの形状および各突条3a
10 間の隙間3cの高さを採用すればよい。突条3aの平面視の形状は、一例として図7の

(A~D)の何れかを採用できる。(A)は突条3aの両端部がへの字状に曲折したものであり、(B)は突条3aの両端部が湾曲したものである。また(C)は突条3aが全体として弓なりに曲折形成され、(D)は突条3aの幅が各部で異なるものである。

さらには、図8(A)の如く、上下一対の突条3aを平面視で、互いに交差するよう
15 に構成してもよい。この場合、金属板には予め(B)の如く、突条3aを展開状態でへの字状に形成し、それを折返し端縁1, 2の位置でつづら折りに形成すればよい。

なお、図8(A)では、スリット閉塞体6の各櫛歯6bの先端部を湾曲し、冷却水10をそれに沿って円滑に流通させている。それによりさらに、冷却水10の滞留を有効に無くすことができる。

20 各第1流路3を長手方向に流通した冷却水10は、他方のパイプ26に向かい、そこから外部に流出する。このとき、出口側にも上下一対の突条3aが存在し、それに冷却水10が案内されて、滞留部を生じることなく円滑に流通する。

次に、一例として高温排ガスよりなる被冷却流体12はヘッダ端蓋16の開口からケー

シング 9 の開口 13 を介して各第 2 流路 4 に供給される。

請求の範囲

1. 帯状金属板をつづら折りに折返し曲折して、その折返し端縁(1)(2)が方形の平面部(1a)の一方端と他方端とに交互に形成されると共に、その金属板の厚み方向に交互に偏平な第1流路(3)と第2流路(4)とを有するコア本体(5)が形成され、
- 5 そのコア本体(5)の第1流路(3)は、前記折返し端縁(1)の両端位置で、細長い板材または棒材からなるスリット閉塞体(6)で閉塞されて、一方の側部のみに偏平な開口部(3b)が形成されると共に、前記第2流路(4)にはフィン(7)が介装されてコア(8)を構成し、そのコア本体(5)の外周を筒状のケーシング(9)で被嵌して、隣接する各折返し端縁(1)(2)間が閉塞され、
- 10 前記第1流路(3)の前記開口部(3b)側に対向する前記ケーシング(9)の一側面の両端部に、一对の冷却水(10)の出入口(11)が形成され、
その出入口(11)に対向する位置で且つ、前記スリット閉塞体(6)に近接すると共にそれに沿って、前記第1流路(3)内の対面する平面に夫々突条(3a)が曲折形成され、夫々の突条(3a)間に隙間(3c)が形成されるように構成され、
- 15 前記冷却水(10)が前記出入口(11)から夫々の第1流路(3)に導かれて、その一部が前記突条(3a)に案内されると共に、対向する一对の突条(3a)間を通過するように構成され、
被冷却流体(12)が前記ケーシング(9)の筒状の一方の開口(13)から夫々の第2流路(4)を介して、他方の開口(13)に導かれるように構成された熱交換器。
- 20 2. 請求項1において、
前記突条(3a)間の隙間(3c)がその長手方向に沿って変化するように構成された熱交換器。
3. 請求項2において、

突条(3a)の長手方向中間部の隙間(3c)が、両端部のそれより大きく、または小さく形成された熱交換器。

4. 請求項1において、

対向する一对の突条(3a)が、平面的に互いに交差するように形成された熱交換器。

5. 請求項1～請求項4のいずれかにおいて、

突条(3a)の少なくとも長手方向両端部が、第1流路(3)の中心部側に湾曲した熱交換器。

6. 請求項1～請求項5のいずれかにおいて、

前記突条(3a)の幅が長手方向に沿って変化するように形成された熱交換器。

図 1

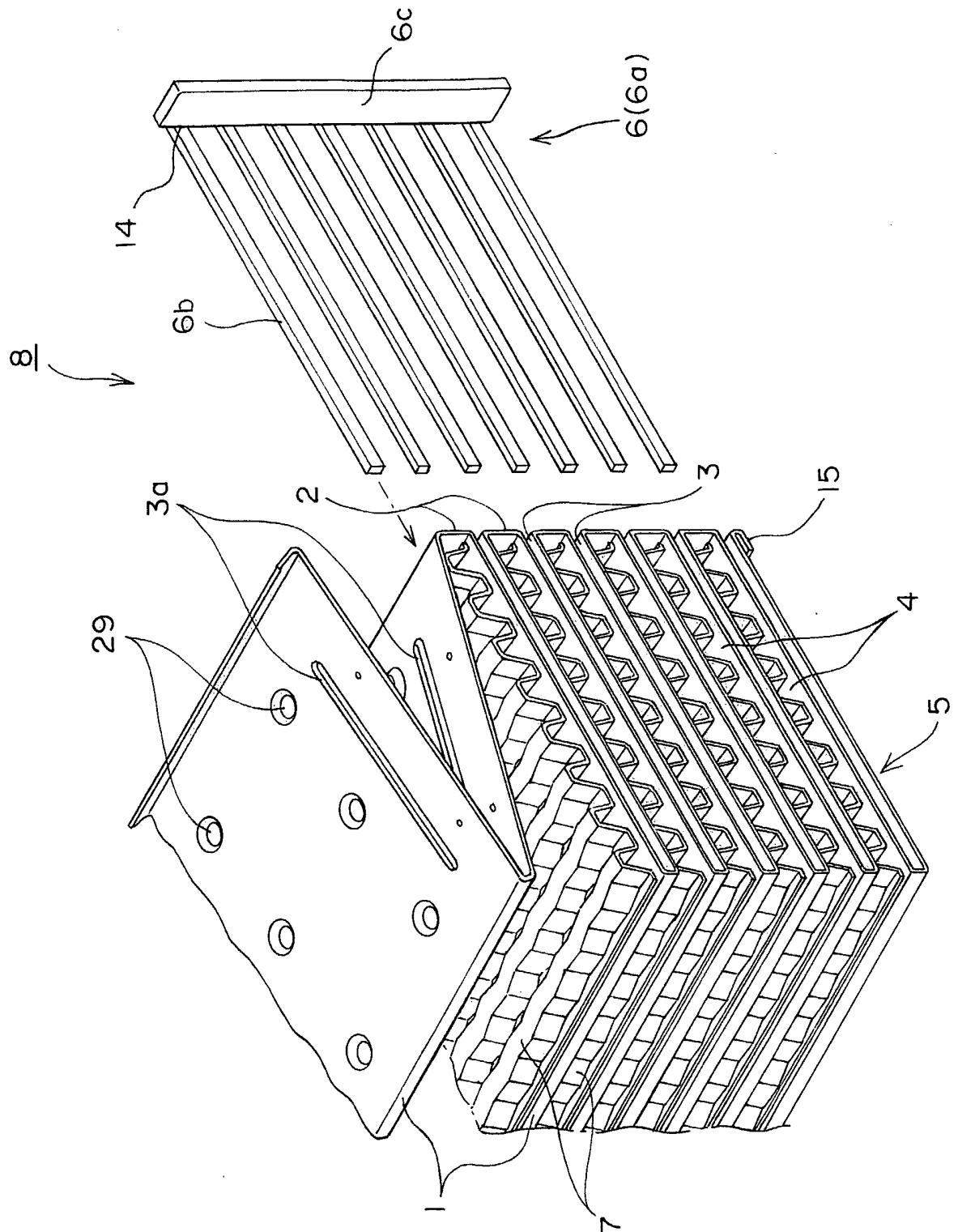


図 2

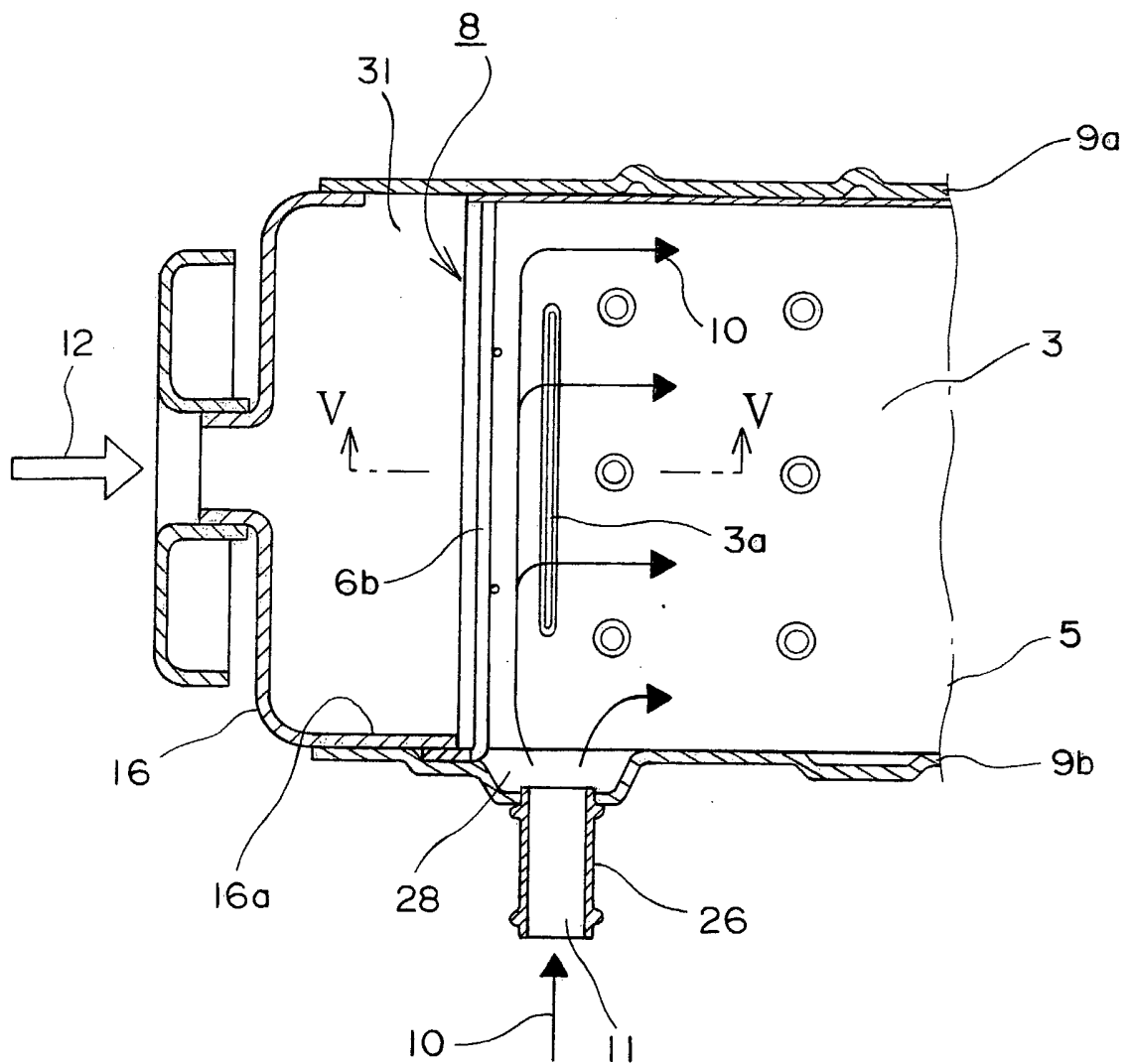


図 4

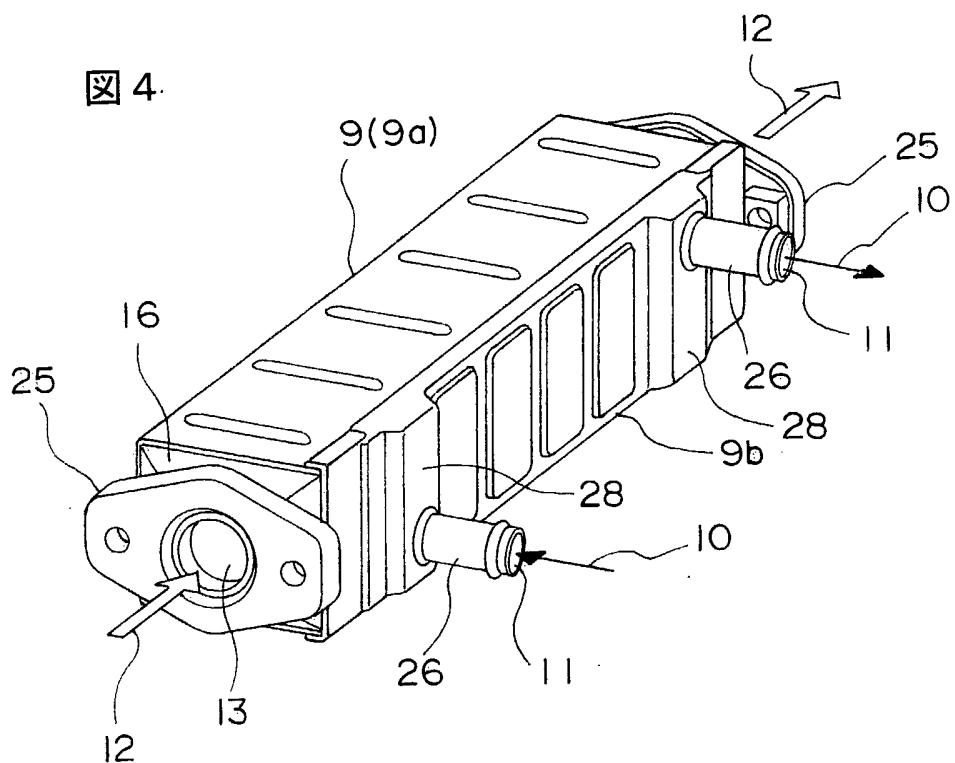
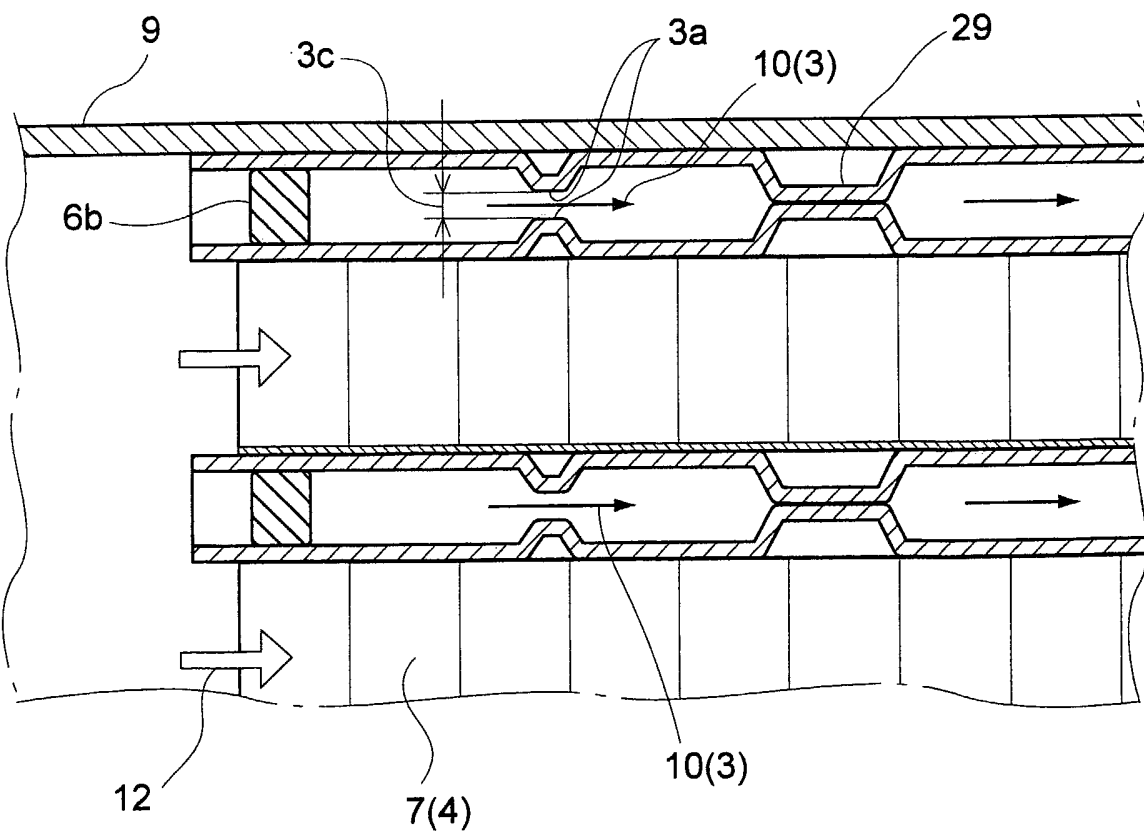


図 5



5 / 8

図 6

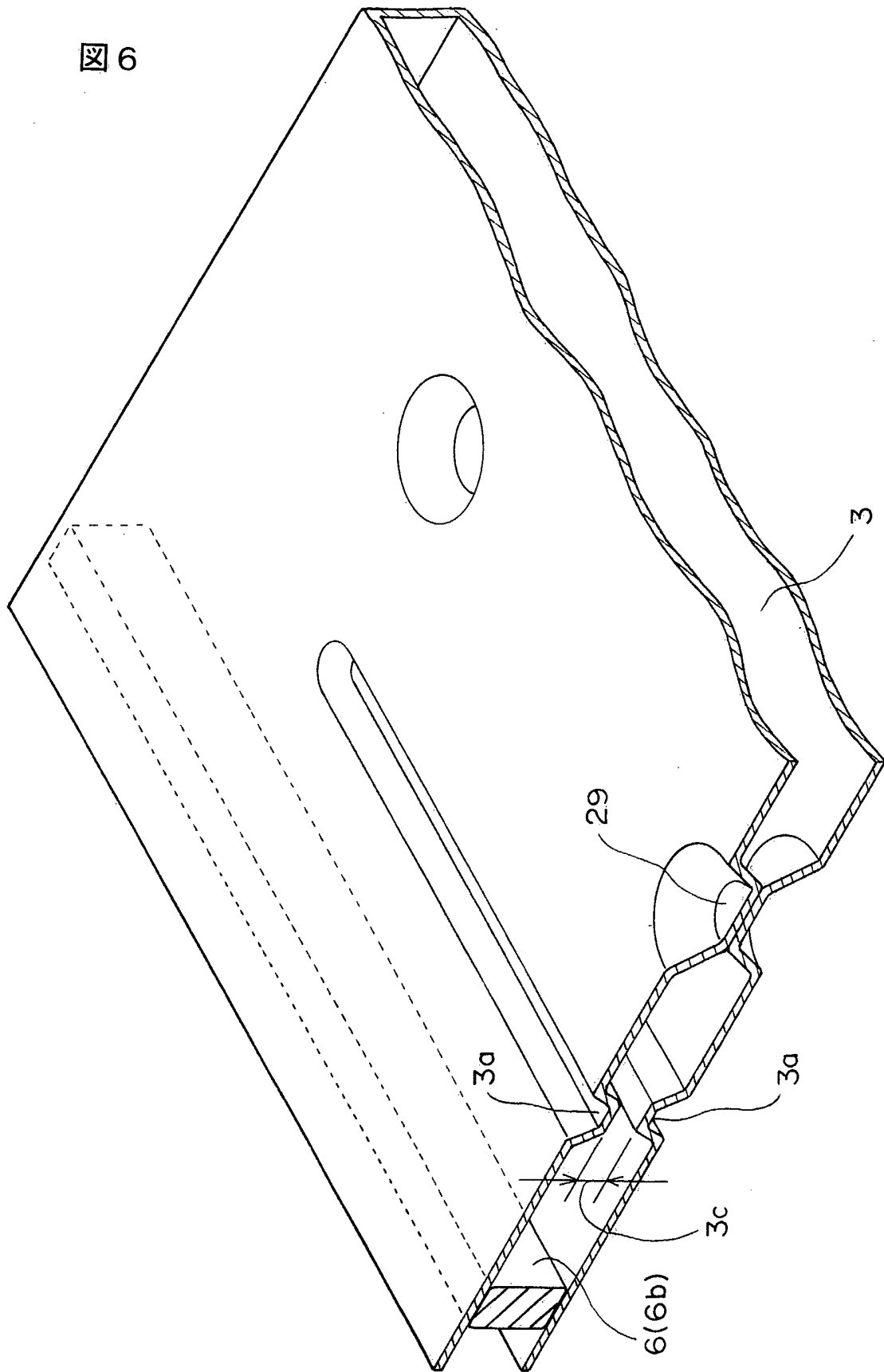


図 7

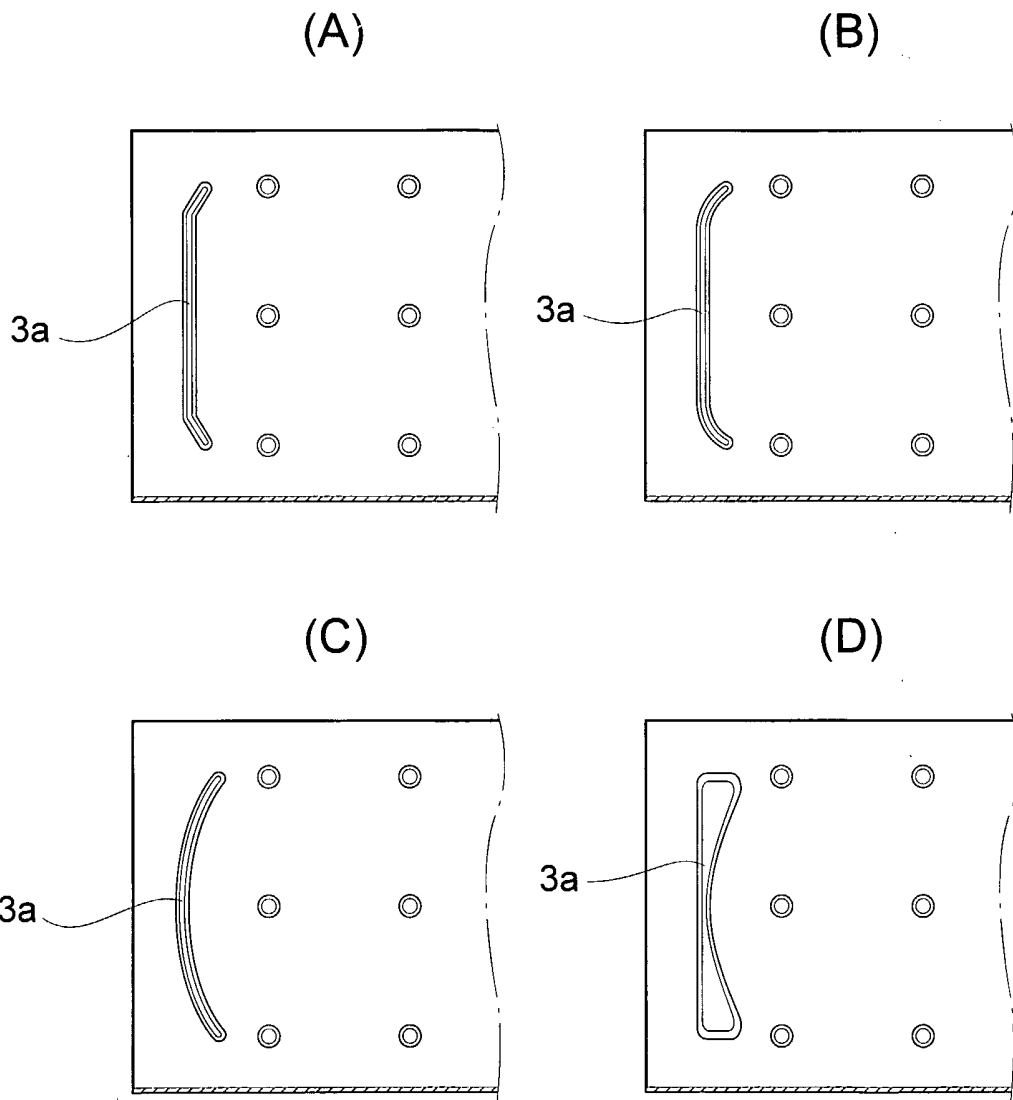


図 8

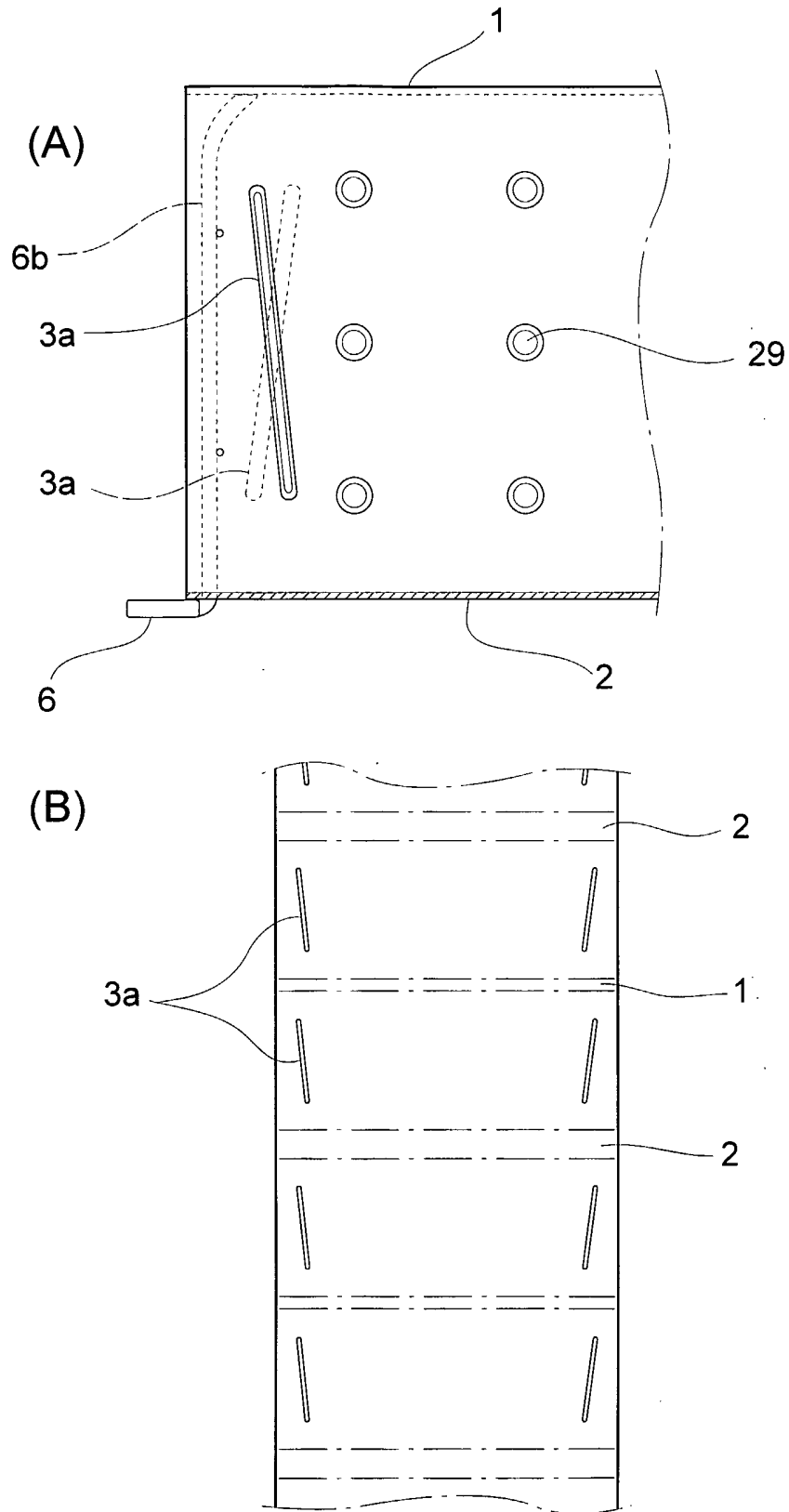
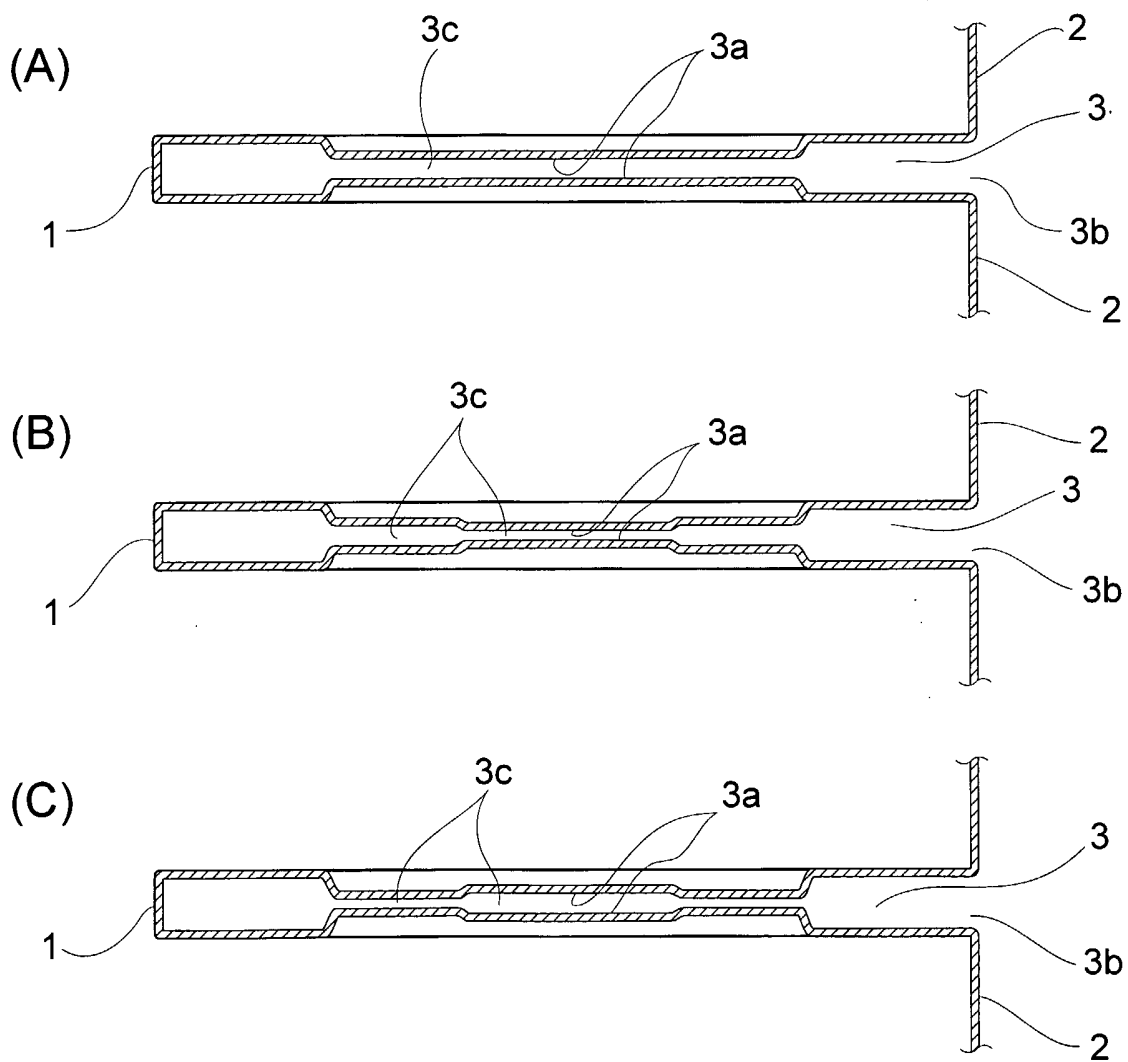


図 9



INTERNATIONAL SEARCH REPORT

International application No.

PCT/JP2005/023005

A. CLASSIFICATION OF SUBJECT MATTER F28F9/02 (2006.01), F28F1/02 (2006.01), F28D9/00 (2006.01)		
According to International Patent Classification (IPC) or to both national classification and IPC		
B. FIELDS SEARCHED		
Minimum documentation searched (classification system followed by classification symbols) F28D9/00, F28F1/02, F28F9/02		
Documentation searched other than minimum documentation to the extent that such documents are included in the fields searched Jitsuyo Shinan Koho 1922-1996 Jitsuyo Shinan Toroku Koho 1996-2006 Kokai Jitsuyo Shinan Koho 1971-2006 Toroku Jitsuyo Shinan Koho 1994-2006		
Electronic data base consulted during the international search (name of data base and, where practicable, search terms used)		
C. DOCUMENTS CONSIDERED TO BE RELEVANT		
Category*	Citation of document, with indication, where appropriate, of the relevant passages	Relevant to claim No.
A	WO 2004/065876 A1 (BEHR GMBH & CO. KG), 05 August, 2004 (05.08.04), Full text; Figs. 1 to 4a & DE 010302948 A1	1-6
A	Microfilm of the specification and drawings annexed to the request of Japanese Utility Model Application No. 041199/1989 (Laid-open No. 133569/1990) (Toyo Radiator Co., Ltd.), 16 November, 1990 (16.11.90), Page 3, line 12 to page 4, line 5; page 6, line 10 to page 7, line 17; Figs. 1 to 8 (Family: none)	1-6
<input type="checkbox"/> Further documents are listed in the continuation of Box C. <input type="checkbox"/> See patent family annex.		
* Special categories of cited documents: "A" document defining the general state of the art which is not considered to be of particular relevance "E" earlier application or patent but published on or after the international filing date "L" document which may throw doubts on priority claim(s) or which is cited to establish the publication date of another citation or other special reason (as specified) "O" document referring to an oral disclosure, use, exhibition or other means "P" document published prior to the international filing date but later than the priority date claimed "T" later document published after the international filing date or priority date and not in conflict with the application but cited to understand the principle or theory underlying the invention "X" document of particular relevance; the claimed invention cannot be considered novel or cannot be considered to involve an inventive step when the document is taken alone "Y" document of particular relevance; the claimed invention cannot be considered to involve an inventive step when the document is combined with one or more other such documents, such combination being obvious to a person skilled in the art "&" document member of the same patent family		
Date of the actual completion of the international search 28 February, 2006 (28.02.06)		Date of mailing of the international search report 07 March, 2006 (07.03.06)
Name and mailing address of the ISA/ Japanese Patent Office		Authorized officer
Facsimile No.		Telephone No.

A. 発明の属する分野の分類 (国際特許分類 (IPC))
 Int.Cl. F28F9/02 (2006.01), F28F1/02 (2006.01), F28D9/00 (2006.01)

B. 調査を行った分野
 調査を行った最小限資料 (国際特許分類 (IPC))
 Int.Cl. F28D 9/00, F28F 1/02, F28F 9/02

最小限資料以外の資料で調査を行った分野に含まれるもの
 日本国実用新案公報 1922-1996年
 日本国公開実用新案公報 1971-2006年
 日本国実用新案登録公報 1996-2006年
 日本国登録実用新案公報 1994-2006年

国際調査で使用した電子データベース (データベースの名称、調査に使用した用語)

C. 関連すると認められる文献

引用文献の カテゴリー*	引用文献名 及び一部の箇所が関連するときは、その関連する箇所の表示	関連する 請求の範囲の番号
A	WO 2004/065876 A1 (BEHR GMBH & CO. KG) 2004.08.05 全文、Fig. 1-Fig. 4a & DE 010302948 A1	1-6

C欄の続きにも文献が列挙されている。 パテントファミリーに関する別紙を参照。

* 引用文献のカテゴリー
 「A」特に関連のある文献ではなく、一般的技術水準を示すもの
 「E」国際出願日前の出願または特許であるが、国際出願日以後に公表されたもの
 「L」優先権主張に疑義を提起する文献又は他の文献の発行日若しくは他の特別な理由を確立するために引用する文献 (理由を付す)
 「O」口頭による開示、使用、展示等に言及する文献
 「P」国際出願日前で、かつ優先権の主張の基礎となる出願日の後に公表された文献
 「T」国際出願日又は優先日後に公表された文献であって出願と矛盾するものではなく、発明の原理又は理論の理解のために引用するもの
 「X」特に関連のある文献であって、当該文献のみで発明の新規性又は進歩性がないと考えられるもの
 「Y」特に関連のある文献であって、当該文献と他の1以上の文献との、当業者にとって自明である組合せによって進歩性がないと考えられるもの
 「&」同一パテントファミリー文献

国際調査を完了した日 28.02.2006
 国際調査報告の発送日 07.03.2006

国際調査機関の名称及びあて先 日本国特許庁 (ISA/J P) 郵便番号100-8915 東京都千代田区霞が関三丁目4番3号	特許庁審査官 (権限のある職員) 荘司 英史 電話番号 03-3581-1101 内線 3377	3M	3530
---	--	----	------

C (続き) . 関連すると認められる文献		
引用文献の カテゴリー*	引用文献名 及び一部の箇所が関連するときは、その関連する箇所の表示	関連する 請求の範囲の番号
A	日本国実用新案登録出願01-041199号（日本国実用新案登録出願公開02-133569号）の願書に添付した明細書および図面の内容を撮影したマイクロフィルム（東洋ラジエーター株式会社）1990.11.06、第3ページ第12行目-第4ページ第5行目、第6ページ第10行目-第7ページ第17行目、第1図-第8図（ファミリーなし）	1-6