



(12)发明专利申请

(10)申请公布号 CN 107114075 A

(43)申请公布日 2017.09.01

(21)申请号 201610103981.1

(22)申请日 2016.02.25

(71)申请人 王建生

地址 736100 甘肃省酒泉市瓜州县渊泉镇
政府街社区彭家花园2号楼141号

(72)发明人 王建生

(51)Int.Cl.

A01F 11/00(2006.01)

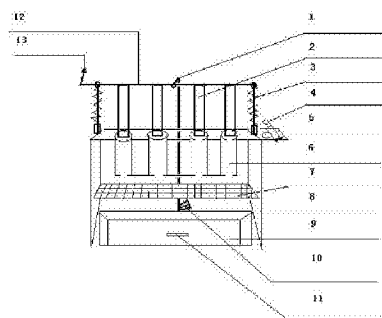
权利要求书1页 说明书2页 附图1页

(54)发明名称

西葫芦籽采收器

(57)摘要

一种西葫芦籽采收器。它有冲压杆、捣锤、压簧、切顶刀、固定筒、筛床、工作箱侧板、脚踏冲压板、捣锤固定杆、捣锤转向柄等组成。冲压杆，连接在捣锤固定杆上；捣锤，指连接在固定杆上的一组空心圆柱筒。压簧安装在捣锤固定杆两侧金属杆上。切顶刀，用来切除西葫芦上下顶盖的金属片。固定筒用来盛放、固定西葫芦的空心塑胶筒。筛床安装在固定筒下方，用来筛选西葫芦籽的筛网。脚踏冲压板安装在冲压杆下端，便于用脚踩踏，产生动力的金属踏片。捣锤固定杆，指用来固定捣锤的金属杆。捣锤转向柄用来移动捣锤方向的手柄。本发明，不用电能，一人操作，同时可采收四个西葫芦籽的工作，方便快捷、安全省力。



1. 一种西葫芦籽采收器,包括冲压杆(1)、捣锤(2)、压簧(3)、切顶刀(4)、固定孔(5)、固定筒(6)、筛床(7)、工作箱侧板(8)、积存箱(9)、脚踏冲压板(10)、箱体手柄(11)、捣锤固定杆(12)、捣锤转向柄(13);其特征在于:冲压杆(1),连接在捣锤固定杆上,做上下运动;捣锤(2),安装在固定捣锤固定杆上的一组空心圆柱筒;压簧(3),安装在捣锤固定杆两侧金属杆上的金属弹簧;用于自动提升冲压杆;固定筒(6),用来盛放、固定西葫芦的塑胶空心筒;筛床(7),安装在固定筒下方,用来筛选西葫芦籽的筛网;脚踏冲压板(10),安装在冲压杆下端,便于用脚踩踏,产生动力的金属踏片;捣锤固定杆(12),用来固定捣锤的金属杆;捣锤转向柄(13),用来移动捣锤方向的手柄。

2. 如根据权利要求1所述一种西葫芦籽采收器,其特征在于:捣锤(2),安装在固定捣锤固定杆上的一组空心圆柱筒;压簧(3),安装在捣锤固定杆两侧金属杆上的金属弹簧;用于自动提升冲压杆;固定筒(6),用来盛放、固定西葫芦的塑胶空心筒;脚踏冲压板(10),安装在冲压杆下端,便于用脚踩踏,产生动力的金属踏片。

西葫芦籽采收器

技术领域

[0001] 本发明涉及一种蔬菜取籽器具,具体说是一种西葫芦籽采收器。

背景技术

[0002] 目前,西葫芦干籽作为一种茶前饭后食用的干果品种,大量上市。随之而来的便是农户大量种植取籽工作。但取籽依然靠大量人工操刀,费工费力,且不安全。

发明内容

[0003] 本发明所要解决的技术问题是提供一种快速安全的西葫芦籽采收器工具。

[0004] 为解决上述问题,本发明所述的一种西葫芦籽采收器。其特征在于:它有冲压杆1、捣锤2、压簧3、切顶刀4、固定孔5、固定筒6、筛床7、工作箱侧板8、积存箱9、脚踏冲压板10、箱体手柄11、捣锤固定杆,12、捣锤转向柄13组成。所述冲压杆1,指连接在捣锤固定杆上,做上下运动的金属杆。所述捣锤2,指固定捣锤固定杆的一组空心圆柱筒。所述压簧3,指安装捣锤固定杆两侧金属杆上的金属弹簧。所述切顶刀4,指用来切除西葫芦上下顶盖的金属片。所述固定孔5,指用来固定西葫芦的孔槽。所述固定筒6,指用来盛放、固定西葫芦的空心筒。所述筛床7,指安装在固定筒下方,用来筛选西葫芦籽的筛网。所述工作箱侧板8,指组成工作台的侧板。所述积存箱9,指安放在筛床下面可以随时取出的箱体。所述脚踏冲压板10,指安装在冲压杆下端,便于用脚踩踏,产生动力的金属踏片。所述箱体手柄11,指用于取出箱体的手柄。所述捣锤固定杆12,指用来固定捣锤的金属杆。所述捣锤转向柄13,指用来移动捣锤方向的手柄。

[0005] 本发明与现有技术相比具有以下优点:

[0006] 1. 本发明,不用电能,制作材料简单,成本低。

[0007] 2. 一人操作,同时可采收四个西葫芦籽的工作,方便快捷、安全省力。

附图说明

[0008] 下面结合附图对本发明的实施方式作进一步说明。

[0009] 图1为发明结构示意图。

[0010] 图中:1—冲压杆、2—捣锤、3—压簧、4—切顶刀、5—固定孔、6—固定筒、7—筛床、8—工作箱侧板、9—积存箱、10—脚踏冲压板、11—箱体手柄、12—捣锤固定杆、13—捣锤转向柄

具体实施方式

[0011] 如图1所示,一种方便实用的西葫芦籽采收器具。它有冲压杆1、捣锤2、压簧3、切顶刀4、固定孔5、固定筒6、筛床7、工作箱侧板8、积存箱9、脚踏冲压板10、箱体手柄11、捣锤固定杆,12、捣锤转向柄13组成。冲压杆1,指连接在捣锤固定杆上,做上下运动的金属杆。捣锤2,指安装在固定捣锤固定杆的一组空心圆柱筒。压簧3,指安装在捣锤固定杆两侧金属杆上

的金属弹簧。切顶刀4,指用来切除西葫芦上下顶盖的金属片。固定孔5,指用来固定西葫芦的孔槽。固定筒6,指用来盛放、固定西葫芦的空心筒筛床7,指安装在固定筒下方,用来筛选西葫芦籽的筛网。工作箱侧板8,指组成工作台的侧板。积存箱9,指安放在筛床下面可以随时取出的箱体。脚踏冲压板10,指安装在冲压杆下端,便于用脚踩踏,产生动力的金属踏片。箱体手柄11,指用于取出箱体的手柄。捣锤固定杆12,指用来固定捣锤的金属杆。捣锤转向柄13,指用来移动捣锤方向的手柄。

[0012] 实施例

[0013] 采用上述西葫芦籽采收器时,先把西葫芦上下顶部利用切顶刀切除。然后转动捣锤转向柄,移开捣锤,把切了顶的西葫芦放进固定筒,然后转动捣锤转向柄对准固定筒,用脚踩踏脚踏冲压板,捣锤向下运动,进入固定筒西葫芦中心部位,把西葫芦籽挤压到筛床上,然后进行揉搓,使西葫芦籽通过筛网眼,进入下面的积存箱体。完成一次取籽活动。两人配合,效率更高。

