



(12)发明专利申请

(10)申请公布号 CN 108995632 A

(43)申请公布日 2018.12.14

(21)申请号 201810558062.2

(22)申请日 2018.06.01

(71)申请人 利辛县儒康医药有限公司

地址 236700 安徽省亳州市利辛县城关镇
复兴路东段北侧一职高家属院

(72)发明人 丁涛

(74)专利代理机构 北京风雅颂专利代理有限公司
11403

代理人 杨红梅

(51) Int. Cl.

B60S 1/64(2006.01)

A61G 3/00(2006.01)

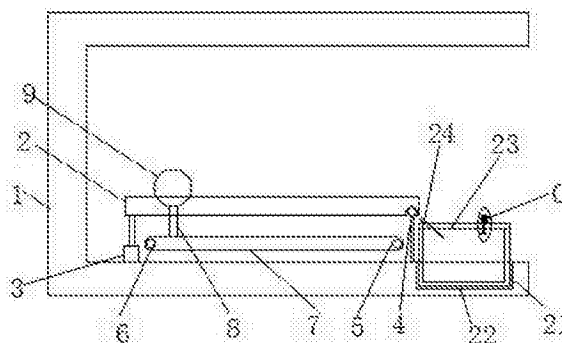
权利要求书2页 说明书4页 附图3页

(54)发明名称

一种便于清洗的动物医疗车

(57)摘要

本发明公开了一种便于清洗的动物医疗车，包括医疗车本体和活动板，所述活动板活动安装在医疗车本体内，所述医疗车本体的底侧内壁上固定安装有推杆电机，推杆电机的输出轴通过联轴器固定安装有推杆，推杆的顶端固定安装在活动板的底侧上，推杆电机的一侧设有固定安装在医疗车本体底侧内壁上的支撑杆，支撑杆的顶端转动安装在活动板的底侧上。本发明可以便捷的将活动板的表面进行彻底的清扫，并且清扫的过程中不会使得废水飞溅，同时将废水能够收集起来防止其直接倾倒造成环境污染，同时收集箱内的液面达到一定的高度时能够及时的报警，提醒人们进行处理，使得医疗车本体的使用更加的方便，满足了人们的需求。



1. 一种便于清洗的动物医疗车,包括医疗车本体(1)和活动板(2),其特征在于,所述活动板(2)活动安装在医疗车本体(1)内,所述医疗车本体(1)的底侧内壁上固定安装有推杆电机(3),推杆电机(3)的输出轴通过联轴器固定安装有推杆,推杆的顶端固定安装在活动板(2)的底侧上,推杆电机(3)的一侧设有固定安装在医疗车本体(1)底侧内壁上的支撑杆(4),支撑杆(4)的顶端转动安装在活动板(2)的底侧上,支撑杆(4)与推杆电机(3)之间设有转动安装在医疗车本体(1)一侧内壁上的主动齿轮(5)和从动齿轮(6),医疗车本体(1)的一侧内壁上开设有第一安装槽(10),第一安装槽(10)内固定安装有第一电机(11),第一电机(11)的输出轴通过第二联轴器固定安装有转动轴,转动轴的一端固定安装在主动齿轮(5)靠近第一电机(11)的一侧上,主动齿轮(5)和从动齿轮(6)上套接有同一个链条(7),链条(7)的顶侧固定安装有安装杆(8),安装杆(8)的顶端固定安装有安装块(9),活动板(2)靠近安装杆(8)的一侧开设有第一移动槽(16),安装杆(8)远离第一电机(11)的一侧固定安装有连接杆(15),连接杆(15)的一端延伸至第一移动槽(16)内,安装块(9)的一侧开设有第二安装槽(12),第二安装槽(12)内固定安装有第二电机(13),第二电机(13)的输出轴通过第三联轴器固定安装有转动杆(17),转动杆(17)上活动套接有毛刷,活动板(2)顶侧开设有第二移动槽(18),第二移动槽(18)内活动安装有移动杆(19),移动杆(19)的顶端延伸至第二移动槽(18)外,移动杆(19)的一侧沿水平方向开设有位于第二移动槽(18)上方的转动孔(20),转动杆(17)远离第二电机(13)的一端贯穿转动孔(20)。

2. 根据权利要求1所述的一种便于清洗的动物医疗车,其特征在于,所述活动板(2)远离推杆电机(3)的一侧设有开设在医疗车本体(1)底侧内壁上的固定槽(22),固定槽(22)内活动安装有收集箱(21),收集箱(21)的顶侧开设有收集口(23),收集口(23)靠近活动板(2)的一侧内壁上固定安装有导流板(24),导流板(24)的两端均延伸至收集口(23)外。

3. 根据权利要求2所述的一种便于清洗的动物医疗车,其特征在于,所述收集箱(21)的顶侧固定安装有报警箱(27),报警箱(27)的底侧内壁上沿竖直方向开设有通孔,收集箱(21)的顶侧内壁上沿竖直方向开设有滑动孔(25),滑动孔(25)与通孔相通,滑动孔(25)与通孔活动安装有同一个滑动杆(26),滑动杆(26)的两端分别延伸至滑动孔(25)与通孔外。

4. 根据权利要求3所述的一种便于清洗的动物医疗车,其特征在于,所述报警箱(27)的两侧内壁上均开设有滑动槽,两个滑动槽内滑动安装有同一个滑动板(28),滑动杆(26)的顶端固定安装在滑动板(28)的底侧上,滑动杆(26)的底端延伸至收集箱(21)内并固定安装有橡胶浮块。

5. 根据权利要求4所述的一种便于清洗的动物医疗车,其特征在于,所述滑动板(28)的顶侧固定安装有第一导电块(29),报警箱(27)的顶侧内壁上固定安装有第二导电块(30),第一导电块(29)和第二导电块(30)相适配,报警箱(27)的顶侧固定安装有蓄电池和警铃,第一导电块(29)、第二导电块(30)、蓄电池和警铃依次连接并构成回路。

6. 根据权利要求1所述的一种便于清洗的动物医疗车,其特征在于,所述活动板(2)的底侧开设有转动槽,转动槽内活动安装有转动块,支撑杆(4)的顶端延伸至转动槽内并固定安装在转动块的底侧上。

7. 根据权利要求1所述的一种便于清洗的动物医疗车,其特征在于,所述第一移动槽(16)的顶侧和底侧内壁上均开设有第一滑槽,两个第一滑槽内活动安装有同一个第一滑

块,连接杆(15)的一端固定安装在第一滑块靠近安装杆(8)的一侧上。

8.根据权利要求1所述的一种便于清洗的动物医疗车,其特征在于,所述第二移动槽(18)的两侧内壁上均开设有第二滑槽,两个第二滑槽内活动安装有同一个第二滑块,移动杆(19)的底端固定安装在第二滑块的顶侧上。

9.根据权利要求1所述的一种便于清洗的动物医疗车,其特征在于,所述转动孔(20)的内壁上固定安装有转动轴承,转动杆(17)的一端贯穿转动轴承并与转动轴承转动连接。

10.根据权利要求1所述的一种便于清洗的动物医疗车,其特征在于,所述第二安装槽(12)的顶侧设有固定安装在安装块(9)一侧的喷水管(14),喷水管(14)的底端固定安装有喷头。

一种便于清洗的动物医疗车

技术领域

[0001] 本发明涉及动物医疗车技术领域,尤其涉及一种便于清洗的动物医疗车。

背景技术

[0002] 当今社会很多人热衷于养宠物,娇生惯养的宠物也因此变得抵抗力差,容易患病,由于宠物的体积大小不一,有的宠物人们不方便送到医院,需要专门的动物医疗车进行移送,而在移送一些患有腹泻的宠物时,它们在移送的过程中容易在车内排泄,为了保持医疗车内的干净卫生,现有的动物医疗车都设置了清洗装置,但目前的清洗装置完成对动物医疗车内的清洗后,还需要医护人员手动的把清洗后的宠物排泄物取出车外,从而给医护人员带来了一定的麻烦,从而降低了医护人员的工作效率。

[0003] 公开号为CN107456326A公开了一种便于取出动物排泄物的动物医疗车,包括医疗车本体,所述医疗车本体内壁的下表面开设有出口,医疗车本体内壁的下表面与伸缩杆的一端固定连接,伸缩杆的另一端通过销轴与固定块的正面铰接,固定块的上表面与活动板的下表面固定连接。该便于取出动物排泄物的动物医疗车,待活动板表面清洗完毕,再使活动板倾斜,便可使活动板表面上的宠物排泄物由出口排出车体外。但是此装置在清洗时容易造成废水飞溅污染车厢内的环境,同时其废弃物直接排出车外易对环境造成污染,使得医疗车的使用极为不便。

发明内容

[0004] 基于背景技术存在的技术问题,本发明提出了一种便于清洗的动物医疗车。

[0005] 本发明提出的一种便于清洗的动物医疗车,包括医疗车本体和活动板,所述活动板活动安装在医疗车本体内,所述医疗车本体的底侧内壁上固定安装有推杆电机,推杆电机的输出轴通过联轴器固定安装有推杆,推杆的顶端固定安装在活动板的底侧上,推杆电机的一侧设有固定安装在医疗车本体底侧内壁上的支撑杆,支撑杆的顶端转动安装在活动板的底侧上,支撑杆与推杆电机之间设有转动安装在医疗车本体一侧内壁上的主动齿轮和从动齿轮,医疗车本体的一侧内壁上开设有第一安装槽,第一安装槽内固定安装有第一电机,第一电机的输出轴通过第二联轴器固定安装有转动轴,转动轴的一端固定安装在主动齿轮靠近第一电机的一侧上,主动齿轮和从动齿轮上套接有同一个链条,链条的顶侧固定安装有安装杆,安装杆的顶端固定安装有安装块,活动板靠近安装杆的一侧开设有第一移动槽,安装杆远离第一电机的一侧固定安装有连接杆,连接杆的一端延伸至第一移动槽内,安装块的一侧开设有第二安装槽,第二安装槽内固定安装有第二电机,第二电机的输出轴通过第三联轴器固定安装有转动杆,转动杆上活动套接有毛刷,活动板顶侧开设有第二移动槽,第二移动槽内活动安装有移动杆,移动杆的顶端延伸至第二移动槽外,移动杆的一侧沿水平方向开设有位于第二移动槽上方的转动孔,转动杆远离第二电机的一端贯穿转动孔。

[0006] 优选的,所述活动板远离推杆电机的一侧设有开设在医疗车本体底侧内壁上的固

定槽,固定槽内活动安装有收集箱,收集箱的顶侧开设有收集口,收集口靠近活动板的一侧内壁上固定安装有导流板,导流板的两端均延伸至收集口外。

[0007] 优选的,所述收集箱的顶侧固定安装有报警箱,报警箱的底侧内壁上沿竖直方向开设有通孔,收集箱的顶侧内壁上沿竖直方向开设有滑动孔,滑动孔与通孔相连通,滑动孔与通孔活动安装有同一个滑动杆,滑动杆的两端分别延伸至滑动孔与通孔外。

[0008] 优选的,所述报警箱的两侧内壁上均开设有滑动槽,两个滑动槽内滑动安装有同一个滑动板,滑动杆的顶端固定安装在滑动板的底侧上,滑动杆的底端延伸至收集箱内并固定安装有橡胶浮块。

[0009] 优选的,所述滑动板的顶侧固定安装有第一导电块,报警箱的顶侧内壁上固定安装有第二导电块,第一导电块和第二导电块相适配,报警箱的顶侧固定安装有蓄电池和警铃,第一导电块、第二导电块、蓄电池和警铃依次连接并构成回路。

[0010] 优选的,所述活动板的底侧开设有转动槽,转动槽内活动安装有转动块,支撑杆的顶端延伸至转动槽内并固定安装在转动块的底侧上。

[0011] 优选的,所述第一移动槽的顶侧和底侧内壁上均开设有第一滑槽,两个第一滑槽内活动安装有同一个第一滑块,连接杆的一端固定安装在第一滑块靠近安装杆的一侧上。

[0012] 优选的,所述第二移动槽的两侧内壁上均开设有第二滑槽,两个第二滑槽内活动安装有同一个第二滑块,移动杆的底端固定安装在第二滑块的顶侧上。

[0013] 优选的,所述转动孔的内壁上固定安装有转动轴承,转动杆的一端贯穿转动轴承并与转动轴承转动连接。

[0014] 优选的,所述第二安装槽的顶侧设有固定安装在安装块一侧的喷水管,喷水管的底端固定安装有喷头。

[0015] 本发明中,所述一种便于清洗的动物医疗车,通过医疗车本体、活动板、推杆电机、支撑杆、主动齿轮、从动齿轮、链条、安装杆、安装块、第一安装槽、第一电机、第二安装槽、第二电机、喷水管、连接杆、第一移动槽、转动杆、第二移动槽、移动杆、转动孔的配合使用,启动第一电机带动主动齿轮转动,转动齿轮转动带动链条转动,链条转动又带动从动齿轮转动,同时链条转动带动固定在其顶侧的安装杆移动,安装杆移动带动固定在其顶端的安装块移动,此时启动第二电机带动转动杆转动,从而使得活动套接在转动杆上的毛刷与活动板的表面相接触开始进行清扫,同时通过喷水管进行喷水,使得清扫更加的彻底,可以使得活动板的清洗更加的便捷彻底,通过医疗车本体、活动板、转动孔、固定槽、收集箱、收集口、导流板、滑动孔、滑动杆、报警箱、滑动板、第一导电块、第二导电块的配合使用,当收集箱内的液面达到移动的高度时带动滑动杆上浮,从而使得滑动板在开设在报警箱两侧内壁上的滑动槽内滑动,使得固定在其顶侧的第一导电块与固定安装在报警箱顶侧内壁上的第二导电块相接触,从而引发报警,提醒人们及时进行处理,可以使得收集箱内的液面达到一定的高度时能够及时的报警;

[0016] 本发明可以便捷的将活动板的表面进行彻底的清扫,并且清扫的过程中不会使得废水飞溅,同时将废水能够收集起来防止其直接倾倒造成环境污染,同时收集箱内的液面达到一定的高度时能够及时的报警,提醒人们进行处理,使得医疗车本体的使用更加的方便,满足了人们的需求。

附图说明

[0017] 图1为本发明提出的一种便于清洗的动物医疗车的正视结构示意图；

[0018] 图2为本发明提出的一种便于清洗的动物医疗车的侧视结构示意图；

[0019] 图3为本发明提出的一种便于清洗的动物医疗车的图2中A部分的结构示意图；

[0020] 图4为本发明提出的一种便于清洗的动物医疗车的图2中B部分的结构示意图；

[0021] 图5为本发明提出的一种便于清洗的动物医疗车的图1中C部分的结构示意图。

[0022] 图中：1医疗车本体、2活动板、3推杆电机、4支撑杆、5主动齿轮、6从动齿轮、7链条、8安装杆、9安装块、10第一安装槽、11第一电机、12第二安装槽、13第二电机、14喷水管、15连接杆、16第一移动槽、17转动杆、18第二移动槽、19移动杆、20转动孔、21固定槽、22收集箱、23收集口、24导流板、25滑动孔、26滑动杆、27报警箱、28滑动板、29第一导电块、30第二导电块。

具体实施方式

[0023] 下面将结合本发明实施例中的附图，对本发明实施例中的技术方案进行清楚、完整地描述，显然，所描述的实施例仅仅是本发明一部分实施例，而不是全部的实施例。

[0024] 实施例。

[0025] 参照图1-5，一种便于清洗的动物医疗车，包括医疗车本体1和活动板2，活动板2活动安装在医疗车本体1内，医疗车本体1的底侧内壁上固定安装有推杆电机3，推杆电机3的输出轴通过联轴器固定安装有推杆，推杆的顶端固定安装在活动板2的底侧上，推杆电机3的一侧设有固定安装在医疗车本体1底侧内壁上的支撑杆4，支撑杆4的顶端转动安装在活动板2的底侧上，支撑杆4与推杆电机3之间设有转动安装在医疗车本体1一侧内壁上的主动齿轮5和从动齿轮6，医疗车本体1的一侧内壁上开设有第一安装槽10，第一安装槽10内固定安装有第一电机11，第一电机11的输出轴通过第二联轴器固定安装有转动轴，转动轴的一端固定安装在主动齿轮5靠近第一电机11的一侧上，主动齿轮5和从动齿轮6上套接有同一个链条7，链条7的顶侧固定安装有安装杆8，安装杆8的顶端固定安装有安装块9，活动板2靠近安装杆8的一侧开设有第一移动槽16，安装杆8远离第一电机11的一侧固定安装有连接杆15，连接杆15的一端延伸至第一移动槽16内，安装块9的一侧开设有第二安装槽12，第二安装槽12内固定安装有第二电机13，第二电机13的输出轴通过第三联轴器固定安装有转动杆17，转动杆17上活动套接有毛刷，活动板2顶侧开设有第二移动槽18，第二移动槽18内活动安装有移动杆19，移动杆19的顶端延伸至第二移动槽18外，移动杆19的一侧沿水平方向开设有位于第二移动槽18上方的转动孔20，转动杆17远离第二电机13的一端贯穿转动孔20，启动第一电机11带动主动齿轮5转动，转动齿轮5转动带动链条7转动，链条7转动又带动从动齿轮6转动，同时链条7转动带动固定在其顶侧的安装杆8移动，安装杆8移动带动固定在其顶端的安装块9移动，此时启动第二电机12带动转动杆17转动，从而使得活动套接在转动杆17上的毛刷与活动板2的表面相接触开始进行清扫，同时通过喷水管进行喷水，使得清扫更加的彻底，可以使得活动板2的清洗更加的便捷彻底。

[0026] 活动板2远离推杆电机3的一侧设有开设在医疗车本体1底侧内壁上的固定槽22，固定槽22内活动安装有收集箱21，收集箱21的顶侧开设有收集口23，收集口23靠近活动板2

的一侧内壁上固定安装有导流板24,导流板24的两端均延伸至收集口23外,收集箱21的顶侧固定安装有报警箱27,报警箱27的底侧内壁上沿竖直方向开设有通孔,收集箱21的顶侧内壁上沿竖直方向开设有滑动孔25,滑动孔25与通孔相通,滑动孔25与通孔活动安装有同一个滑动杆26,滑动杆26的两端分别延伸至滑动孔25与通孔外,报警箱27的两侧内壁上均开设有滑动槽,两个滑动槽内滑动安装有同一个滑动板28,滑动杆26的顶端固定安装在滑动板28的底侧上,滑动杆26的底端延伸至收集箱21内并固定安装有橡胶浮块,滑动板28的顶侧固定安装有第一导电块29,报警箱27的顶侧内壁上固定安装有第二导电块30,第一导电块29和第二导电块30相适配,报警箱27的顶侧固定安装有蓄电池和警铃,第一导电块29、第二导电块30、蓄电池和警铃依次连接并构成回路,活动板2的底侧开设有转动槽,转动槽内活动安装有转动块,支撑杆4的顶端延伸至转动槽内并固定安装在转动块的底侧上,第一移动槽16的顶侧和底侧内壁上均开设有第一滑槽,两个第一滑槽内活动安装有同一个第一滑块,连接杆15的一端固定安装在第一滑块靠近安装杆8的一侧上,第二移动槽18的两侧内壁上均开设有第二滑槽,两个第二滑槽内活动安装有同一个第二滑块,移动杆19的底端固定安装在第二滑块的顶侧上,转动孔20的内壁上固定安装有转动轴承,转动杆17的一端贯穿转动轴承并与转动轴承转动连接,第二安装槽12的顶侧设有固定安装在安装块9一侧的喷水管14,喷水管14的底端固定安装有喷头,当收集箱22内的液面达到移动的高度时带动滑动杆上浮,从而使得滑动板28在开设在报警箱27两侧内壁上的滑动槽内滑动,使得固定在其顶侧的第一导电块29与固定安装在报警箱27顶侧内壁上的第二导电块30相接触,从而引发报警,提醒人们及时进行处理,可以使得收集箱21内的液面达到一定的高度时能够及时的报警。

[0027] 本发明:当需要对活动板2进行清扫时,启动第一电机11带动转动齿轮5转动,转动齿轮5转动带动链条7转动,链条7转动又带动从动齿轮6转动,同时链条7转动带动固定在其顶侧的安装杆8移动,安装杆8移动带动固定在其顶端的安装块9移动,此时启动第二电机12带动转动杆17转动,从而使得活动套接在转动杆17上的毛刷与活动板2的表面相接触开始进行清扫,同时通过喷水管进行喷水,使得清扫更加的彻底,此时启动推杆电机3使得推杆带动活动板2抬起移动的角度,使得活动板2表面的废弃物能够滑动,然后通过导流板24进入到收集箱22内,当收集箱22内的液面达到移动的高度时带动滑动杆上浮,从而使得滑动板28在开设在报警箱27两侧内壁上的滑动槽内滑动,使得固定在其顶侧的第一导电块29与固定安装在报警箱27顶侧内壁上的第二导电块30相接触,从而引发报警,提醒人们及时进行处理。

[0028] 以上所述,仅为本发明较佳的具体实施方式,但本发明的保护范围并不局限于此,任何熟悉本技术领域的技术人员在本发明揭露的技术范围内,根据本发明的技术方案及其发明构思加以等同替换或改变,都应涵盖在本发明的保护范围之内。

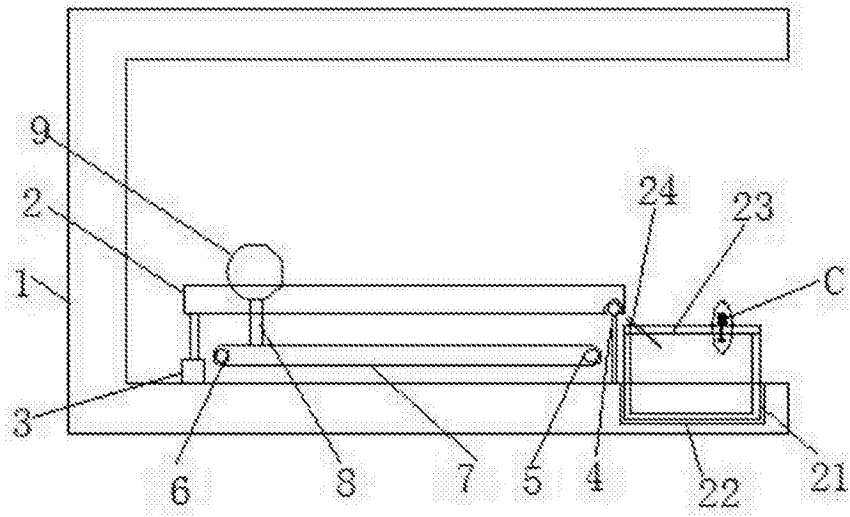


图1

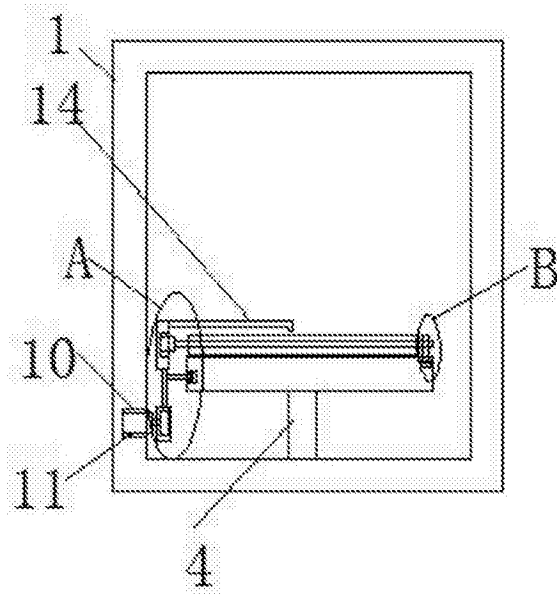


图2

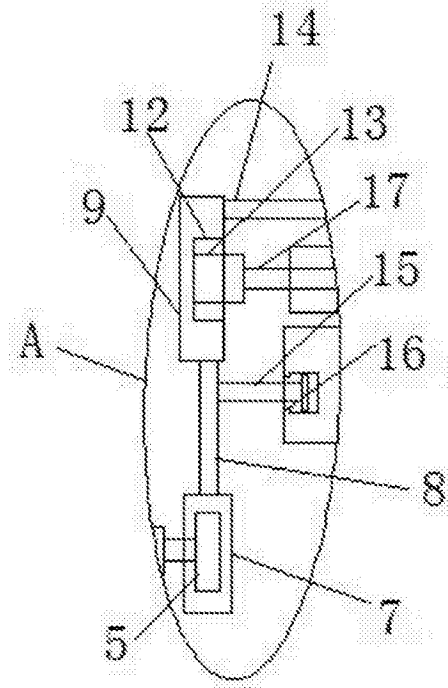


图3

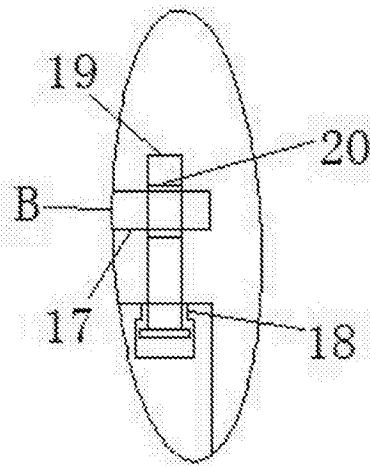


图4

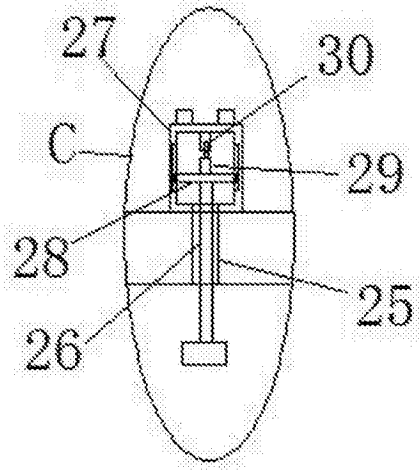


图5