



(12) 实用新型专利

(10) 授权公告号 CN 216875317 U

(45) 授权公告日 2022. 07. 05

(21) 申请号 202122203129.0

(22) 申请日 2021.09.12

(73) 专利权人 嘉兴市俊发喷织有限公司
地址 314011 浙江省嘉兴市秀洲区王江泾镇丝织工业园区

(72) 发明人 潘伟

(74) 专利代理机构 北京和联顺知识产权代理有限公司 11621
专利代理师 余王敏

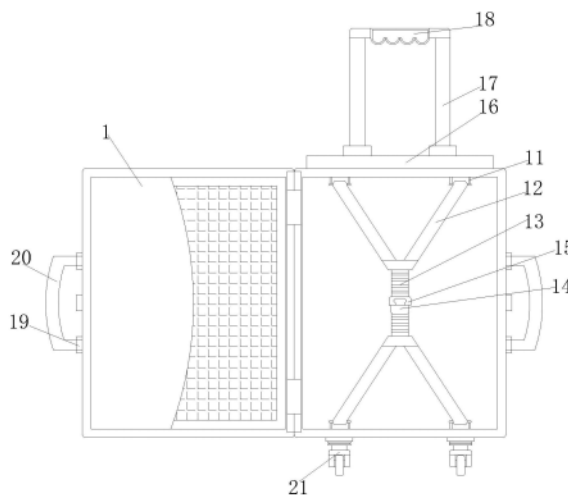
(51) Int. Cl.
A45C 5/04 (2006.01)
A45C 5/14 (2006.01)
A45C 13/18 (2006.01)
A45C 13/02 (2006.01)

权利要求书1页 说明书4页 附图3页

(54) 实用新型名称
一种具有防盗功能的拉链式箱包

(57) 摘要

本实用新型涉及箱包技术领域,且公开了一种具有防盗功能的拉链式箱包,包箱体,所述箱体的正面固定连接有条带,所述条带的外壁活动连接有拉链扣,所述箱体的外壁固定连接有条筒,所述条筒的内部活动连接有活动杆,所述活动杆的外壁活动连接有弹簧。该具有防盗功能的拉链式箱包具有防盗效果,且便于在出门时,对箱体1内部财物进行保护,保障财产安全,使得装置的功能性更强,便于增加装置的销售量,使便于对内部物品进行固定,且防止内部物品在移动时相互碰撞,便于保护物品安全,使得装置的防护效果更强,使装置内部物品不会发生偏移,增加了装置的实用性,使得装置便于进行移动,减少人为进行搬运的难度,使得搬运起来更加轻松,便于装置进行挪动。



1. 一种具有防盗功能的拉链式箱包,包箱体(1),其特征在于:所述箱体(1)的正面固定连接有条带(2),所述条带(2)的外壁活动连接有拉链扣(3),所述箱体(1)的外壁固定连接有条带(4),所述条带(4)的内部活动连接有活动杆(5),所述活动杆(5)的外壁活动连接有弹簧(6),所述活动杆(5)的一端固定连接有条带(7),所述条带(7)的一端固定连接有条带(8),所述箱体(1)的正面固定连接有条带(9),所述条带(9)的顶部开设有卡槽(10)。

2. 根据权利要求1所述的一种具有防盗功能的拉链式箱包,其特征在于:所述箱体(1)的内壁固定连接有条带(11),所述条带(11)的外壁活动连接有绑带(12),所述绑带(12)的一端固定连接有条带(13),所述条带(13)的一端固定连接有条带(14),所述条带(13)的一端固定连接有条带(15)。

3. 根据权利要求1所述的一种具有防盗功能的拉链式箱包,其特征在于:所述箱体(1)的背面固定连接有条带(16),所述条带(16)的内部固定连接有条带(17),所述条带(17)的一端固定连接有条带(18),所述箱体(1)的外壁固定连接有条带(19),所述条带(19)的外壁固定连接有条带(20),所述箱体(1)的底部固定连接有条带(21)。

4. 根据权利要求1所述的一种具有防盗功能的拉链式箱包,其特征在于:所述箱体(1)的周长为两百厘米,所述条带(2)的长度为一百四厘米。

5. 根据权利要求1所述的一种具有防盗功能的拉链式箱包,其特征在于:所述活动杆(5)贯穿弹簧(6)与条带(7)的外壁固定连接,所述条带(8)的外壁与卡槽(10)的内壁相互嵌合。

6. 根据权利要求2所述的一种具有防盗功能的拉链式箱包,其特征在于:所述条带(11)沿箱体(1)的中轴线相互对称,且条带(11)的数量为四个。

7. 根据权利要求2所述的一种具有防盗功能的拉链式箱包,其特征在于:所述条带(14)的外壁与条带(15)的内壁相互嵌合。

一种具有防盗功能的拉链式箱包

技术领域

[0001] 本实用新型涉及箱包技术领域,具体为一种具有防盗功能的拉链式箱包。

背景技术

[0002] 箱包是对袋子的统称,是用来装东西的各种包包的统称,包括一般的购物袋、手提包、手拿包、钱包、背包、单肩包、挎包、腰包和多种拉杆箱等。行李箱,亦称旅行箱和拉杆箱,是出门时所携带用以放置物品的箱子,它是行李的其中一种类型。通常行李箱是用来放置旅途上所需要的衣物、个人护理用品及纪念品。行李箱是越来越普遍的生活用品,人们对行李箱的要求也不断提高,人们在旅行途中坐车和候车时,经常会没有休息的地方,原本站立的身体加上拉拽行李箱而更加疲惫。有的旅行者随身携带折叠小板凳备用,这样比较麻烦,如果将凳子装进行李箱中,也会占用行李箱有限的空间。也存在有一部分旅客会选择直接坐到行李箱上,但这样会容易导致行李箱的损坏。

[0003] 目前市场上的箱包多不具备防盗功能,不便于在出门时,对箱体内部财物进行保护,不能很好的保障财产安全,使得装置的功能性较弱,不便于增加装置的销售量,使得装置的使用效果较差,降低了装置的使用效果。

实用新型内容

[0004] (一)解决的技术问题

[0005] 针对现有技术的不足,本实用新型提供了一种具有防盗功能的拉链式箱包,具备具有防盗功能等优点,解决了一般拉链式箱包不具有防盗功能的问题。

[0006] (二)技术方案

[0007] 为实现上述具有防盗功能的目的,本实用新型提供如下技术方案:一种具有防盗功能的拉链式箱包,包箱体,所述箱体的固定连接连接有链条,所述链条的外壁活动连接有拉链扣,所述箱体的外壁固定连接有套筒,所述套筒的内部活动连接有活动杆,所述活动杆的外壁活动连接有弹簧,所述活动杆的一端固定连接有拉扣,所述拉扣的一端固定连接有一卡块,所述箱体的正面固定连接有一连接块,所述连接块的顶部开设有卡槽。

[0008] 优选的,所述箱体的内壁固定连接有一连接环,所述连接环的外壁活动连接有绑带,所述绑带的一端固定连接有一伸缩带,所述伸缩带的一端固定连接有一锁扣,所述伸缩带的一端固定连接有一锁套,使得装置内部物品在摆放时更加固定,减少在运输时物品进行移动,使得在搬运过程中物品不会受到损坏。

[0009] 优选的,所述箱体的背面固定连接有一底座,所述底座的内部固定连接有一拉杆,所述拉杆的一端固定连接有一握把,所述箱体的外壁固定连接有一转轴,所述转轴的外壁固定连接有一把手,所述箱体的底部固定连接有一万向轮,使得装置便于进行移动,且减少搬运时的工作量,使得移动更加方便。

[0010] 优选的,所述箱体的周长为两百厘米,所述链条的长度为一百四厘米,便于装置进行打开,且箱体的密合更加方便。

[0011] 优选的,所述活动杆贯穿弹簧与拉扣的外壁固定连接,所述卡块的外壁与卡槽的内壁相互嵌合,使得装置连接更加紧密,且结构简单,便于人为进行操作。

[0012] 优选的,所述连接环沿箱体的中轴线相互对称,且连接环的数量为四个,使得固定更加牢固,且弹性较高,便于放置物品的固定安置。

[0013] 优选的,所述锁扣的外壁与锁套的内壁相互嵌合,结构更加稳定,相互配合使得操作更加方便。

[0014] (三)有益效果

[0015] 与现有技术相比,本实用新型提供了一种具有防盗功能的拉链式箱包,具备以下有益效果:

[0016] 1、该具有防盗功能的拉链式箱包,通过箱体、链条、拉链扣、套筒、活动杆、弹簧、拉扣、卡块、连接块和卡槽的相互配合使用,使得装置具有防盗效果,且便于在出门时,对箱体内部财物进行保护,保障财产安全,使得装置的功能性更强,便于增加装置的销售量,使得装置的使用效果更好。

[0017] 2、该具有防盗功能的拉链式箱包,通过连接环、绑带、伸缩带、锁扣和锁套的相互配合使用,使得便于对内部物品进行固定,且防止内部物品在移动时相互碰撞,便于保护物品安全,使得装置的防护效果更强,使得装置内部物品不会发生偏移,增加了装置的实用性。

[0018] 3、该具有防盗功能的拉链式箱包,通过底座、拉杆、握把、转轴、把手和万向轮的相互配合使用,使得装置便于进行移动,且减少人为进行搬运的难度,使得搬运起来更加轻松,增加装置的使用范围,便于装置进行挪动,且增加了装置的使用效果。

附图说明

[0019] 图1为本实用新型正剖图;

[0020] 图2为本实用新型侧视图;

[0021] 图3为本实用新型握把和转轴连接结构示意图;

[0022] 图4为本实用新型图3中A处放大图。

[0023] 图中:1、箱体;2、链条;3、拉链扣;4、套筒;5、活动杆;6、弹簧;7、拉扣;8、卡块;9、连接块;10、卡槽;11、连接环;12、绑带;13、伸缩带;14、锁扣;15、锁套;16、底座;17、拉杆;18、握把;19、转轴;20、把手;21、万向轮。

具体实施方式

[0024] 下面将结合本实用新型实施例中的附图,对本实用新型实施例中的技术方案进行清楚、完整地描述,显然,所描述的实施例仅仅是本实用新型一部分实施例,而不是全部的实施例。基于本实用新型中的实施例,本领域普通技术人员在没有做出创造性劳动前提下所获得的所有其他实施例,都属于本实用新型保护的范围。

[0025] 请参阅图1-4,一种具有防盗功能的拉链式箱包,包箱体1,箱体1的正面固定连接链条2,链条2的外壁活动连接有拉链扣3,箱体1的外壁固定连接套筒4,套筒4的内部活动连接有活动杆5,活动杆5的外壁活动连接有弹簧6,活动杆5的一端固定连接拉扣7,拉扣7的一端固定连接卡块8,箱体1的正面固定连接连接块9,连接块9的顶部开设有卡

槽10,通过箱体1、链条2、拉链扣3、套筒4、活动杆5、弹簧6、拉扣7、卡块8、连接块9和卡槽10的相互配合使用,使得装置具有防盗效果,且便于在出门时,对箱体1内部财物进行保护,保障财产安全,使得装置的功能性更强,便于增加装置的销售量,使得装置的使用效果更好,箱体1的内壁固定连接连接有连接环11,连接环11的外壁活动连接有绑带12,绑带12的一端固定连接连接有伸缩带13,伸缩带13的一端固定连接连接有锁扣14,伸缩带13的一端固定连接连接有锁套15,使得装置内部物品在摆放时更加固定,减少在运输时物品进行移动,通过连接环11、绑带12、伸缩带13、锁扣14和锁套15的相互配合使用,使得便于对内部物品进行固定,且防止内部物品在移动时相互碰撞,便于保护物品安全,使得装置的防护效果更强,使得装置内部物品不会发生偏移,增加了装置的实用性,箱体1的背面固定连接连接有底座16,底座16的内部固定连接连接有拉杆17,拉杆17的一端固定连接连接有握把18,箱体1的外壁固定连接连接有转轴19,转轴19的外壁固定连接连接有把手20,箱体1的底部固定连接连接有万向轮21,使得装置便于进行移动,且减少搬运时的工作量,使得在搬运过程中物品不会受到损坏,使得移动更加方便,通过底座16、拉杆17、握把18、转轴19、把手20和万向轮21的相互配合使用,使得装置便于进行移动,且减少人为进行搬运的难度,使得搬运起来更加轻松,增加装置的使用范围,便于装置进行挪动,且增加了装置的使用效果,箱体1的周长为两百厘米,链条2的长度为一百四厘米,便于装置进行打开,且箱体1的密合更加方便,活动杆5贯穿弹簧6与拉扣7的外壁固定连接,卡块8的外壁与卡槽10的内壁相互嵌合,使得装置连接更加紧密,且结构简单,便于人为进行操作,连接环11沿箱体1的中轴线相互对称,且连接环11的数量为四个,使得固定更加牢固,且弹性较高,便于放置物品的固定安置,锁扣14的外壁与锁套15的内壁相互嵌合,结构更加稳定,相互配合使得操作更加方便。

[0026] 在使用时,将物品放置在箱体1内部,且箱体1内部上下面都可放置物品,锁套15和锁扣14相互嵌合,且伸缩带13和绑带12相互配合,使得便于对箱体1内部物品进行固定,按动拉扣7,使得弹簧6进行压缩,拉扣7带动卡块8从卡槽10内部脱离,且使得连接块9相互脱离,拉链扣3沿链条2 便于移动,使得箱体1便于打开,由弹簧6弹力影响,使得卡块8固定在卡槽10内部,且拉上拉链扣3,使得链条2闭合,且箱体1关闭,握住握把18,将拉杆17从底座16中便于取出,与万向轮21进行配合,使得便于将箱体1 进行拖动,把手20绕转轴19便于旋转,且使得箱体1便于横向搬运。

[0027] 综上所述,该具有防盗功能的拉链式箱包具有防盗效果,且便于在出门时,对箱体1内部财物进行保护,保障财产安全,使得装置的功能性更强,便于增加装置的销售量,使得装置的使用效果更好,使得便于对内部物品进行固定,且防止内部物品在移动时相互碰撞,便于保护物品安全,使得装置的防护效果更强,使得装置内部物品不会发生偏移,增加了装置的实用性,使得装置便于进行移动,且减少人为进行搬运的难度,使得搬运起来更加轻松,增加装置的使用范围,便于装置进行挪动,且增加了装置的使用效果。

[0028] 需要说明的是,在本文中,诸如第一和第二等之类的关系术语仅仅用来将一个实体或者操作与另一个实体或操作区分开来,而不一定要求或者暗示这些实体或操作之间存在任何这种实际的关系或者顺序。而且,术语“包括”、“包含”或者其任何其他变体意在涵盖非排他性的包含,从而使得包括一系列要素的过程、方法、物品或者设备不仅包括那些要素,而且还包括没有明确列出的其他要素,或者是还包括为这种过程、方法、物品或者设备所固有的要素。

[0029] 尽管已经示出和描述了本实用新型的实施例,对于本领域的普通技术人员而言,可以理解在不脱离本实用新型的原理和精神的情况下可以对这些实施例进行多种变化、修改、替换和变型,本实用新型的范围由所附权利要求及其等同物限定。

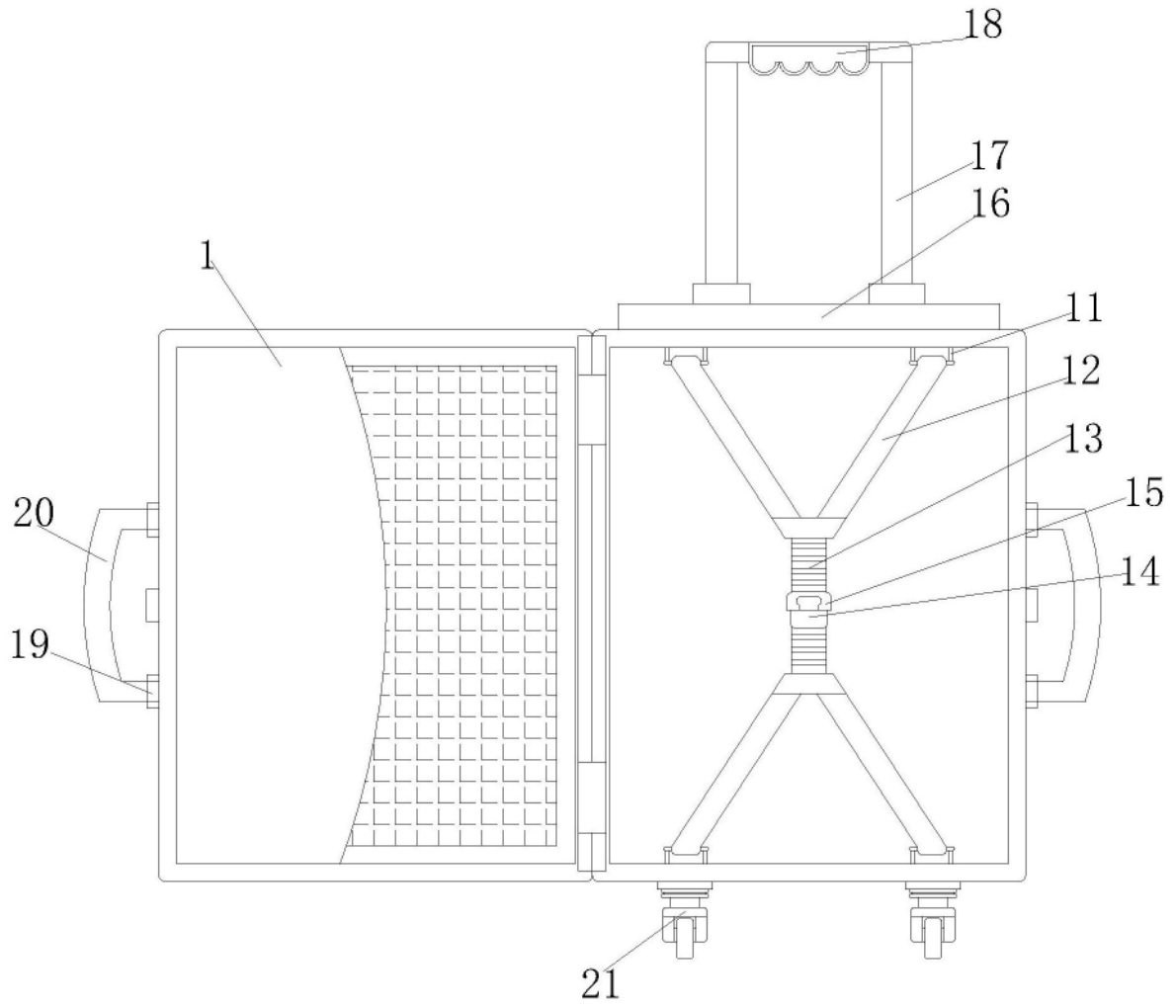


图1

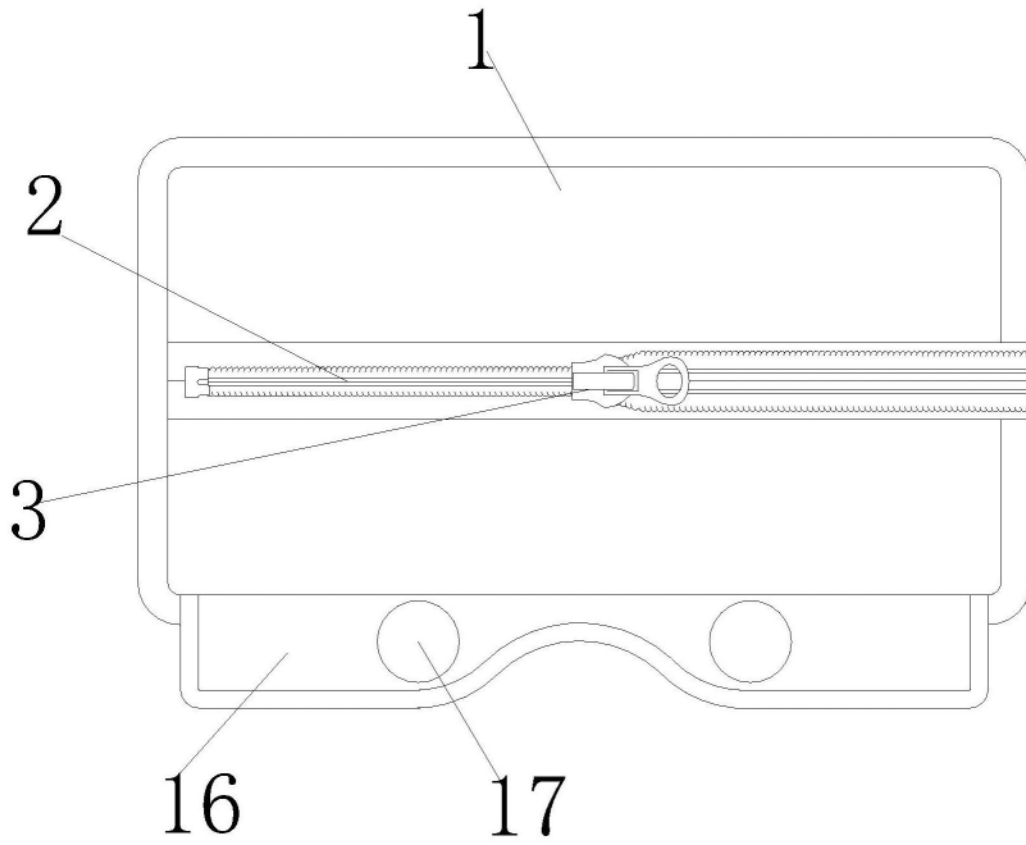


图2

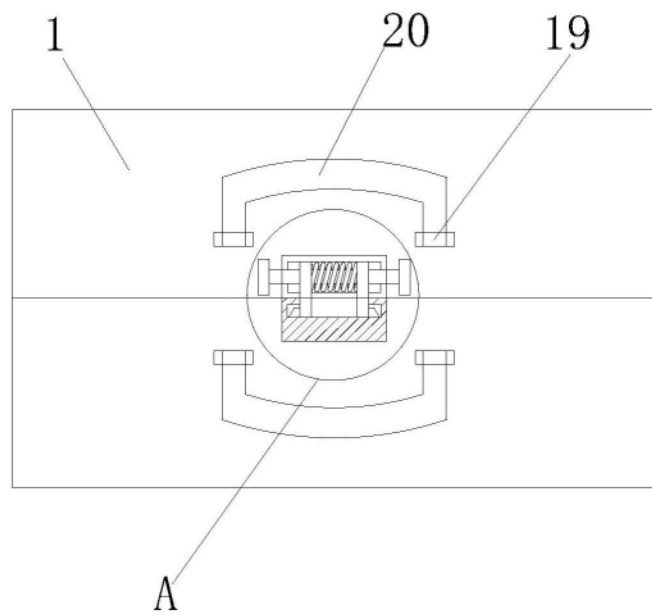


图3

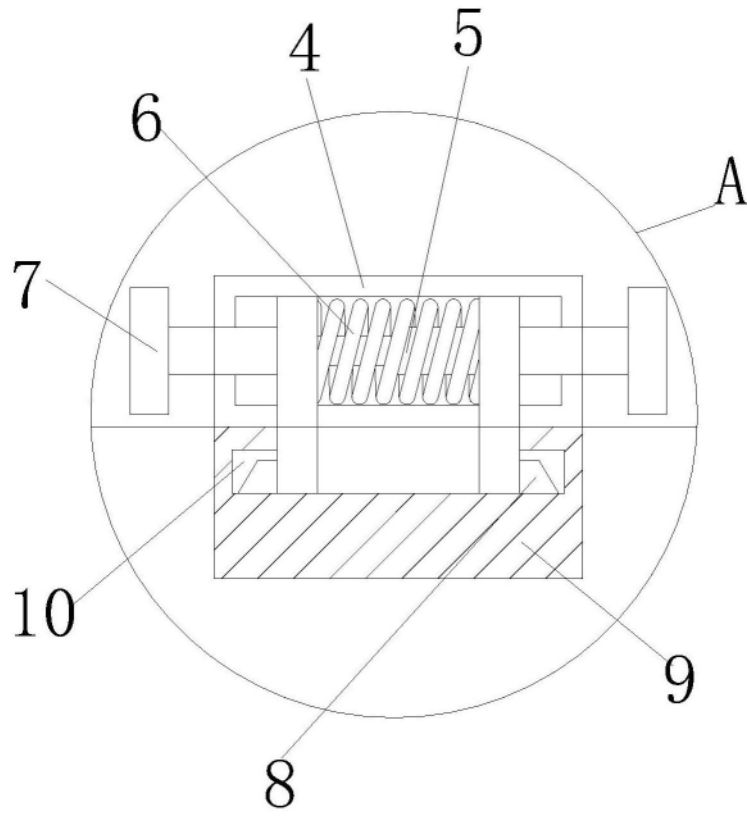


图4