

(19) 日本国特許庁(JP)

(12) 公開特許公報(A)

(11) 特許出願公開番号

特開2005-111470
(P2005-111470A)

(43) 公開日 平成17年4月28日(2005.4.28)

| | | |
|--------------------------------------|-----------------|-------------|
| (51) Int. Cl. ⁷ | F I | テーマコード (参考) |
| BO1D 15/00 | BO1D 15/00 ZABK | 4D017 |
| CO2F 1/28 | BO1D 15/00 M | 4D024 |
| CO2F 1/42 | CO2F 1/28 A | 4D025 |
| HO1F 41/00 | CO2F 1/28 D | |
| // CO7D 319/24 | CO2F 1/42 D | |
| 審査請求 未請求 請求項の数 6 O L (全 12 頁) 最終頁に続く | | |

| | | | |
|--------------|------------------------------|----------|--------------------------------------|
| (21) 出願番号 | 特願2003-434792 (P2003-434792) | (71) 出願人 | 000003687 東京電力株式会社 |
| (22) 出願日 | 平成15年12月26日 (2003.12.26) | | |
| (31) 優先権主張番号 | 特願2003-325753 (P2003-325753) | (74) 代理人 | 100115440 弁理士 中山 光子 |
| (32) 優先日 | 平成15年9月18日 (2003.9.18) | | |
| (33) 優先権主張国 | 日本国 (JP) | (72) 発明者 | 伊藤 鉦一 東京都千代田区内幸町1丁目1番3号 東京電力株式会社内 |
| | | (72) 発明者 | 大竹 邦信 東京都千代田区内幸町1丁目1番3号 東京電力株式会社内 |
| | | (72) 発明者 | 梅田 陽子 東京都千代田区内幸町1丁目1番3号 東京電力株式会社内 |
| | | 最終頁に続く | |

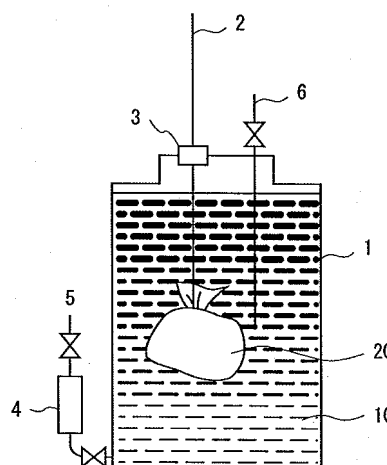
(54) 【発明の名称】 有機塩素化合物の除去方法

(57) 【要約】

【課題】 容器に充填された低濃度に有機塩素化合物を含む溶液、特にポルトランス部材に充填された有機塩素化合物を含む絶縁油から、簡易かつ効率的に有機塩素化合物を除去する方法を提供する。

【解決手段】 容器に充填された有機塩素化合物を含む溶液から該有機塩素化合物を除去する方法であって、前記溶液中に吸着材を投入し、あるいは、前記溶液を循環し、前記容器外または容器内に設置された吸着装置を通過させ、前記溶液と吸着材とを接触させることにより前記有機塩素化合物を吸着材に吸着させた後、該吸着材を有機塩素化合物とともに回収することを特徴とする方法。

【選択図】 図1



【特許請求の範囲】

【請求項 1】

容器に充填された有機塩素化合物を含む溶液から該有機塩素化合物を除去する方法であって、前記溶液中に吸着材を投入し、前記溶液と吸着材とを接触させることにより前記有機塩素化合物を吸着材に吸着させた後、該吸着材を有機塩素化合物とともに回収することを特徴とする方法。

【請求項 2】

容器に充填された有機塩素化合物を含む溶液から該有機塩素化合物を除去する方法であって、前記溶液を循環し、前記容器外または容器内に設置された吸着材を備えた吸着装置を通過させ、前記溶液と吸着材とを接触させることにより前記有機塩素化合物を吸着材に吸着させた後、該吸着材を有機塩素化合物とともに回収することを特徴とする方法。

10

【請求項 3】

前記溶液の溶媒が水または油である請求項 1 または 2 に記載の方法。

【請求項 4】

前記容器がポルトランス部材であり、前記溶液の溶媒がポルトランス用の絶縁油である請求項 1 または 2 に記載の方法。

【請求項 5】

前記溶液と吸着材とを、攪拌下および/または加熱下および/または溶媒希釈下で接触させる請求項 1 ~ 4 のいずれか 1 項に記載の方法。

【請求項 6】

前記吸着材が、ゼオライト、活性炭、イオン交換樹脂およびアルカリ改質活性炭から選ばれる少なくとも 1 種である請求項 1 ~ 5 のいずれか 1 項に記載の方法。

20

【発明の詳細な説明】

【技術分野】

【0001】

本発明は、容器に充填された溶液中に含まれる有機塩素化合物の除去技術に関し、特に、ポルトランス（柱上変圧器）に用いられた再生絶縁油など低濃度に有機塩素化合物を含む溶液からの有機塩素化合物の除去方法に関する。

【背景技術】

【0002】

各種有機塩素化合物のなかでも、ポリ塩化ビフェニル（PCB）は人体を含む生体に極めて有害であることから、1973年に特定化学物質に指定され、その製造、輸入、使用が禁止されている。PCBは、高圧トランス、高圧コンデンサの絶縁油として、発電所や車輛、船舶等の電気設備に使用されてきたため、本来PCBを使用していなかったポルトランス等の絶縁油にも、絶縁油再生処理過程で混入したものと考えられている5~50ppmの微量のPCBが混入している可能性がある。この微量PCB混入絶縁油は大量に存在する可能性があることから、それらの保管のために膨大な面積が使われている。また安全管理のための防錆塗装など、多くの手間とコストが掛けられている。

30

【0003】

また、PCB処理設備にて処理を試みる際には輸送許可が必要となり、それらの手続を経た上で処理設備まで大量の検体を安全に運ばなければならない、多くの時間と労力、エネルギーが必要となる。

40

【0004】

ところで、本発明者等は、吸着材としてゼオライトやメソポーラスシリケートを使用することにより、微量の有機塩素化合物を固液吸着できることを見出している（特許文献1参照）。

【0005】

一方、特開平10-289824号公報には、PCBを含有する再生絶縁油を使用した配電用ポルトランスの廃棄処理技術として、ポルトランスから予め絶縁油を抜油した後、トランス部材を破碎・分別して洗浄溶剤で洗浄し、洗浄溶剤と絶縁油とPCBを気液

50

分離した後、排気中に残存するPCBを活性炭で吸着する方法が提案されている（特許文献2参照）。しかしながら、この技術はPCB含有絶縁油を使用したポルトランスを対象として、複雑な操作を必要とせずかつ効率的にトランス部材より絶縁油とともにPCBを除去することを目的とするものであり、ポルトランスの保管上、輸送上の課題を解決しうるものではない。

【0006】

【特許文献1】特願2003-109091

【特許文献2】特開平10-289824号公報

【発明の開示】

【発明が解決しようとする課題】

10

【0007】

本発明は、ポルトランスなどの保管上、輸送上の課題に鑑みてなされたものであり、容器に充填された低濃度に有機塩素化合物を含む溶液から簡易かつ効率的に有機塩素化合物を除去する方法で、特に、ポルトランス部材に充填された有機塩素化合物を含む絶縁油から、簡易かつ効率的に有機塩素化合物を除去する方法を提供することを目的とする。

【課題を解決するための手段】

【0008】

前記課題を解決するため、本発明者らは鋭意検討した結果、以下に示す方法により前記目的を達成できることを見出し、本発明を完成するに至った。

【0009】

20

すなわち、第1番目の発明による方法は、容器に充填された有機塩素化合物を含む溶液から該有機塩素化合物を除去する方法であって、前記溶液中に吸着材を投入し、前記溶液と吸着材とを接触させることにより前記有機塩素化合物を吸着材に吸着させた後、該吸着材を有機塩素化合物とともに回収することを特徴とする。

【0010】

また、第2番目の発明による方法は、容器に充填された有機塩素化合物を含む溶液から該有機塩素化合物を除去する方法であって、前記溶液を循環し、前記容器外または容器内に設置された吸着材を備えた吸着装置を通過させ、前記溶液と吸着材とを接触させることにより前記有機塩素化合物を吸着材に吸着させた後、該吸着材を有機塩素化合物とともに回収することを特徴とする。

30

【0011】

前記第1番目および第2番目の発明による方法においては、前記溶液の溶媒は水または油のいずれであっても良いが、好ましくは前記容器がポルトランス部材であり、前記溶液の溶媒がポルトランス用の絶縁油である。前記溶液と吸着材とを接触させる場合、攪拌下および/または加熱下および/または溶媒希釈下で接触させてもよい。特に、溶媒が絶縁油の場合、有機塩素化合物と溶媒分子とがクラスターを形成する可能性があり、有機塩素化合物の吸着を阻害する恐れがある。攪拌および/または加熱および/または溶媒希釈することは、反応系を均一にする効果のほかに、これらクラスターを破壊し、有機塩素化合物をむき出しにして吸着反応をおこしやすくする効果があると考えられる。

【0012】

40

前記第1番目および第2番目の方法においては、前記吸着材が、ゼオライト、活性炭、イオン交換樹脂およびアルカリ改質活性炭から選ばれる少なくとも1種であることが好ましい。

【発明の効果】

【0013】

以上説明した通り、本発明によれば、ポルトランス部材に充填された再生絶縁油等、容器に充填された低濃度に有機塩素化合物を含む溶液中に吸着材を投入して該容器を放置するか、該溶液を循環して容器外または容器内に設置された吸着材を備えた吸着装置を通過させ、溶液と吸着材とを接触させることにより有機塩素化合物を吸着材に吸着させた後、有機塩素化合物を吸着した吸着材を回収するだけで、溶液中の有機塩素化合物濃度を低

50

減することができるので、保管と除去との同時進行で有機塩素化合物を効率的に除去することができる。

【0014】

また、保管の間に溶液中の有機塩素化合物濃度が基準値以下となった場合は、回収した吸着材のみを保管場所からPCB処理設備に輸送して所定の処理を施すことで有機塩素化合物を回収することができるので、ポルトランスを輸送するのに比べて輸送コスト、労力を大幅に削減することができる。

【発明を実施するための最良の形態】

【0015】

本発明の方法において、有機塩素化合物を含む溶液の溶媒は水、油のいずれでもよい。すなわち、有機塩素化合物を含む水または油を溶媒とする溶液が容器内に充填されている場合に、本発明の方法が適用される。油溶媒の種類は、特に限定されるものではないが、炭化水素油、特に高沸点で熱安定性の良好な炭化水素油、例えばポルトランスに使用された電気絶縁油などが好ましい。

10

【0016】

本発明において、吸着除去対象となる有機塩素化合物としては、例えば、ポリ塩化ビフェニル類、ダイオキシン類、クロルベンゼン類、トリクロロエタンからなる群より選ばれる少なくとも1種の化合物が挙げられる。

【0017】

本発明の方法は、溶液中の有機塩素化合物含有量が数ppmオーダーから数千ppmオーダーの場合に適用可能であるが、吸着材重量当たりの有機塩素化合物含有量を勘案すると、50ppm以下の微量の有機塩素化合物の吸着に特に効果を発揮する。処理対象溶液は、吸着材の吸着能力を最大限発揮させるためには、実質的に水分を含まないものが好ましいが、吸着に影響しない程度であれば若干の水が含まれていてもよい。処理対象油に水分が含まれている場合は、脱水処理を施した後、本発明による吸着除去処理を行うことが望ましい。脱水処理方法としては、従来公知の方法を適宜施せばよく特に制限はない。例えば、脱水剤を用いて脱水処理した有機塩素化合物含有油を吸着処理する方法等を挙げることができる。

20

【0018】

前記の脱水時に際しては、絶縁油の再利用を考慮すると、絶縁油に添加されている添加剤（酸化防止剤、金属不活性剤）が脱水処理過程で吸着されないことが望ましい。かかる脱水剤としては、例えばA型ゼオライト（Na-A型、K-A型、Li-A型、Ca-A型）、活性アルミナ等を挙げることができる。

30

【0019】

上記の有機塩素化合物を含む溶液が充填された容器としては、例えば、保管場所に設置されたタンク、ポルトランス部材などを挙げることができる。

【0020】

本発明で使用される吸着材は、有機塩素化合物を吸着する吸着材であれば特に限定されない。例えば、ゼオライト、活性炭、イオン交換樹脂およびアルカリ改質活性炭から選ばれる少なくとも1種を挙げることができる。これらの吸着材は、処理対象である有機塩素化合物の種類、溶液中の含有量に応じて適宜選択したものを、それぞれ単独でまたは2種以上組合わせて使用することができる。

40

【0021】

ここで、前記のゼオライトは、天然ゼオライト、合成ゼオライトのいずれでもよい。ゼオライトの中でも、有機塩素化合物の吸着力に優れる観点より、Si/Al原子比が2.0以下のものが好ましく、例えばA型ゼオライト、X型ゼオライト、Y型ゼオライト等を挙げることができる。ゼオライトのSi/Al原子比は、より好ましくは1.0~1.5、さらに好ましくは1.0~1.2、特に好ましくは1.0~1.1である。A型ゼオライトはX型ゼオライトに比べ細孔の径が小さいため、選択するカチオンの種類によっては十分な有機塩素化合物の吸着容量が得られない傾向があることから、X型ゼオライトが特

50

に好ましい。

【0022】

前記のゼオライトに含まれるイオン交換可能なカチオンは特に限定されない。具体的には、例えば、アルカリ金属、アルカリ土類金属、遷移金属、4B族元素等の各種イオンを挙げることができる。これらのイオンはゼオライト中に1種又は2種以上含まれる。アルカリ金属イオンとしては、例えば、ナトリウムイオン(Na^+)、カリウムイオン(K^+)、リチウムイオン(Li^+)、ルビジウムイオン(Rb^+)等が挙げられる。アルカリ土類金属イオンとしては、例えば、カルシウムイオン(Ca^{2+})、マグネシウムイオン(Mg^{2+})、ストロンチウムイオン(Sr^{2+})、バリウムイオン(Ba^{2+})等が挙げられる。遷移金属イオンとしては、例えば、スカンジウムイオン(Sc^+)、マンガンイオン(Mn^{3+})、クロムイオン(Cr^{3+})、鉄イオン(Fe^{3+})、コバルトイオン(Co^{3+})、ニッケルイオン(Ni^{2+})、銅イオン(Cu^+)、銀イオン(Ag^+)、 Ag^{2+})等が挙げられる。

10

【0023】

前記カチオンの中でも、有機塩素化合物の吸着力に優れる点より、アルカリ金属イオン、アルカリ土類金属イオンが好ましく、特にX型ゼオライト中で結晶孔径が最も大きい部類に属し、PCBが容易に結晶内に浸透可能なリチウムイオンが好ましい。

【0024】

なお、実質的に水を含まない溶液中から微量の有機塩素化合物を吸着除去する場合、水分吸着による吸着能の低下を防止するため、脱水されたゼオライトを吸着材として用いるのがよい。脱水方法は特に限定されるものではなく、加熱処理、減圧処理等の公知の手段を適宜用いれば良い。一般には、250~400で加熱処理するか、またはこれに減圧処理を組み合わせることができる。

20

【0025】

本発明で使用される吸着材は、その形状は特に限定されるものではなく、粉末、ペレット、ビーズ、あるいはハニカム型、格子状型、スパイラル型等の構造の成形体として使用される。成形体を用いる場合、例えばゼオライトの粉末に、カオリンやセピオライト等の粘土やシリカゾル等の無機系、あるいは有機系のバインダーを加え、押出し成形、攪拌造粒、シート成形、ダンボール原紙等の型材への吹付塗装、ゼオライト紙の成形等の通常用いられる方法により成形して使用される。また、用いられるバインダーは成形体の製造中にX型ゼオライト等に変化させうる、バインダーレス成形体とするものであっても良い。

30

【0026】

吸着材を使用して溶液中の有機塩素化合物を吸着する場合、吸着材投入前に溶液中の有機塩素化合物濃度を測定する。有機塩素化合物の濃度は、例えば、ガスクロマトグラフィ質量分析計(GC-MS)、ガスクロマトグラフ・電子捕獲検出器(GC-ECD)等を用いて測定することができる。

【0027】

次に、有機塩素化合物の濃度から吸着材の必要量を算出し、理論吸着量の等倍~100倍、好ましくは等倍~数十倍量の吸着材を溶液中に投入する。有機塩素化合物濃度が高いために該濃度が容器に充填できる吸着材の吸着容量を超える場合は、飽和吸着に達した後に例えば1日ないし数ヶ月毎に吸着材を交換する。吸着材投入後は適度な時間間隔で溶液中の有機塩素化合物濃度を測定し、必要に応じて吸着材を追加或いは交換する。即ち、吸着処理後に有機塩素化合物濃度が所定の基準値以下となった場合は、吸着材を回収し、水熱処理等の既存の分解処理を施し、一方、有機塩素化合物濃度が所定の基準値を超えている場合は、吸着材を交換して再度吸着処理を行うのがよい。吸着材の交換回数に制限はない。容器内外に備えられた吸着装置を用いて吸着処理する場合も、上記に準じた吸着処理を行う。

40

【0028】

吸着材と有機塩素化合物含有溶液の接触時間、接触温度は特に限定されない。有機塩素化合物含有溶液と吸着材とを接触させる場合、攪拌下および/または加熱下で接触させて

50

もよく、かかる条件下で接触させることにより吸着速度を高めることができる。接触時間は有機塩素化合物の初期濃度や溶媒の種類、接触温度、吸着材の種類などにもよるが、通常、攪拌下で1時間以上（好ましくは1時間以上1週間以下）、無攪拌下で24時間以上（好ましくは24時間以上6ヶ月以下）とするのが適当である。接触時間が短かすぎると吸着不十分となり、長すぎると飽和吸着量に達するため無意味となる。接触温度は冬期から真夏の炎天下に亘る外気温の範囲であるが屋内にて実施することも考えられ、また吸着効率を高めるため必要に応じて加熱することもできることより、0～120が好ましい。加熱手段は特に限定されないが、例えばリボンヒーターのような外部からの加熱や、投げ込み式ヒーターのような内部からの加熱、マイクロ波や超音波による加熱などが挙げられる。

10

【0029】

また、攪拌下で接触させる場合、攪拌条件は特に限定はなく、直接又は間接に有機塩素化合物含有溶液に対流を与えることのできる方法であれば良い。例えば、(1)攪拌羽根やマグネチックスターラー、循環ポンプ等の攪拌装置を用いて有機塩素化合物含有溶液を攪拌する方法、(2)有機塩素化合物含有溶液を充填した容器を、振動式攪拌機、振動台、振とう機等を用いて加振する方法（例えば、垂直および/または水平方向へ平行振動させる方法、回旋振動させる方法など）、(3)超音波や磁石等を用いて、前記容器内に充填された溶液に振動を与える方法などを挙げることができる。

【0030】

上述したように攪拌および/または加熱および/または溶媒希釈することは、反応系を均一にする効果のほかに、これらクラスターを破壊し、有機塩素化合物をむき出しにして吸着反応をおこし易くする効果があると考えられる。前記溶媒希釈のための溶媒は、有機塩素化合物と絶縁油のクラスターを破壊し得るものであればよく、特に限定されない。絶縁油とのなじみ易さを考慮すると、側鎖の炭素数が10以下望ましくは5以下のアルキルベンゼン、ナフテン系鉱油、もしくは炭素数10以下のパラフィン系鉱油などが好ましい。これらは長鎖より短鎖がより好ましい。

20

【0031】

次に、本発明の第1の発明および第2の発明の実施の形態の一例を、図面を参照しながら説明する。

【0032】

(実施の形態1)

図1は第1の発明の実施形態の一例を示す図である。容器1に充填された有機塩素含有溶液10の中に吸着材20を投入し、溶液10と吸着材20とを長時間接触させることにより有機塩素化合物を吸着材20に吸着させる様子を模式的に示している。2は容器1の深さに合わせて吸着材20の位置を調整できるようにするための目盛付き支持棒で、3はシール材（例えば、ゴム栓）である。

30

【0033】

容器1には、溶液10中の有機塩素化合物濃度を測定するためのサンプリング口5、6が設けてある。サンプリング口5は、容器1底部の溶液の中に含まれる有機塩素化合物濃度を測定するためのものであり、サンプリング口5には、サンプリング管（サンプル抽出用シリンジ）4が連結されている。サンプリング口6は、容器1中間部の溶液の中に含まれる有機塩素化合物濃度を測定するためのものである。なお、サンプリング口は必要に応じて必要な位置に設ければよく、図1はその一例を示すものにすぎない。

40

【0034】

容器1には、さらに温度計、攪拌手段（攪拌装置、循環ポンプ等）、加熱手段（リボンヒーター等）を、必要に応じて適宜設けることもできる。吸着材による吸着効率を高めるためには、攪拌手段や加熱手段を設けることが望ましい。

【0035】

粉末、ペレットあるいはビーズ状の吸着材を使用する場合は、吸着材をそのまま溶液中へ投入することもできるが、かかる方法では回収操作が煩雑になる。回収操作を容易にす

50

る点より、吸着材を多孔質材料からなる容器に入れ、容器ごと溶液中に投入することが望ましい。多孔質材料としては、吸着材が該多孔質材料を介して溶液と接触できるものであればよく、例えば紙、織物、編物、樹脂フィルム等が挙げられる。容器としてガラスカラム等を用いることもできる。

【0036】

八ニカム型、格子状型、スパイラル型等の成形された吸着材を使用する場合は、支持棒2に吸着材20を固定して溶液10の中へ投入する。成形体の形状は、容器の形状に合わせて加工したものを使用すればよく、例えば、板状、紐状、シート状など適宜な形状であって構わない。

【0037】

図2および図3には、吸着材の投入位置、投入形態の一例を示した。図2(a)は、多孔質材料製容器に入れた吸着材20を、容器1に充填された有機塩素化合物含有溶液10の中間部に投入した様子を模式的に示したものである。同様に、図2(b)は容器1の底部に投入した様子を模式的に示したものである。また、図3(a)は、容器の幅に合わせて調製した多孔質材料製容器に入れた吸着材20を、図3(b)は容器の高さに合わせて調製した多孔質材料製容器に入れた吸着材20を、それぞれ容器1に充填された有機塩素化合物含有溶液10に投入した様子を模式的に示したものである。

10

【0038】

なお、図2および図3は吸着材投入方法の一例を示したものであり、吸着材の投入位置や投入形状などは、容器の形状や有機塩素化合物の濃度に応じて選択することができる。経時で変えることもできる。

20

【0039】

(実施の形態2)

図4は第2の発明の実施形態の一例を示す図である。容器1に充填された有機塩素含有溶液10をポンプで循環し、容器1外に設置された吸着装置7(吸着材20が充填されている)を通過させ、溶液10と吸着材20とを接触させることにより有機塩素化合物を吸着材20に吸着させる様子を模式的に示している。3はシール材(例えば、ゴム栓)である。

【0040】

容器1には、溶液10中の有機塩素化合物濃度を測定するためのサンプリング口6が設けてある。サンプリング口6は、容器1中間部の溶液に含まれる有機塩素化合物濃度を測定するためのものであるが、サンプリング口は必要に応じて必要な位置に設ければよく、図4はその一例を示すものにすぎない。

30

【0041】

容器1には、さらに温度計、攪拌手段(攪拌装置等)、加熱手段(リボンヒーター等)を、必要に応じて設けることもできる。吸着材による吸着効率を高めるためには、攪拌手段や加熱手段を設けることが望ましい。

【0042】

本方法において、有機塩素化合物を含む溶液10と吸着材20との接触方法に特に制限はなく、例えば粒状、ビーズ状、ペレット状、あるいは八ニカム型の成形体などを、回転式吸着塔あるいは固定式吸着塔等の従来公知の吸着装置に充填あるいは装着した吸着装置7に、循環溶液10を導入して通過させることにより、接触させることができる。

40

【0043】

(実施の形態3)

図5は第2の発明の実施形態の別の一例を示す図であり、円筒状のポルトランス30に充填された絶縁油中の微量PCBの除去方法を説明する一部破断正面図である。外箱本体31と上蓋32とよりなるポルトランス部材には、コイル等33の隙間に微量PCBを含有する絶縁油35が充填されている。絶縁油の液面上部には隙間34があるので、上蓋32に取り付けた循環ポンプ8によって絶縁油35を循環させながら、上蓋32に取り付けた吸着装置7(粒状吸着材36が充填されている)を通過させ、絶縁油35と吸着材

50

36とを接触させることによりPCBを吸着材36に吸着させる。図中の矢印は絶縁油の循環方向を示している。図5はポンプおよび吸着装置を隙間34に設置した例であるが、ポンプ、吸着装置は油中に設置してもよい。

【0044】

(実施の形態4)

図6および図7は第1の発明の実施形態の別の一例を示す図であり、円筒状のポルトランス30に充填された絶縁油中の微量PCBの除去方法を説明する一部破断正面図である。外箱本体31と上蓋32とよりなるポルトランス部材には、コイル等33の隙間に微量PCBを含有する絶縁油35が充填されている。図6および図7では循環ポンプは図示していないが、図5と同様上蓋32など、ポルトランス内外に取り付けることもできる。

10

【0045】

図6の例では、外箱本体31の形状(円筒状)に合わせて、リボン状の吸着材シート37を円筒状にして投入し、絶縁油35と吸着材シート37とを接触させることにより、絶縁油中のPCBを吸着材に吸着させる。この方法によれば、絶縁油に縦の流れが発生したときに効率よくPCBを吸着させることができる。

【0046】

図7の例では、外箱本体31の形状(円筒状)に合わせて、リボン状の吸着材シート37を縦棒状にして投入し、絶縁油35と吸着材シート37とを接触させることにより、絶縁油中のPCBを吸着材に吸着させる。この方法によれば、絶縁油に層流(横の流れ)が発生したときに効率よくPCBを吸着させることができる。

20

【0047】

図6および図7は、吸着材投入方法の一例を示したものであり、吸着材シートの投入位置や形状、大きさ、投入数などは、容器の形状やPCBの濃度に応じて選択することができ、経時で変えることもできる。また、図6と図7の形状のシートを併用することもできる。

【0048】

以上説明したように、本発明の方法で有機塩素化合物を吸着した吸着材は、有機塩素化合物とともに回収された後、PCB処理設備に輸送される。有機塩素化合物を吸着した吸着材の処理方法は特に限定されるものではないが、例えば、アルコール類等の溶離剤により処理する。これにより、吸着物質は溶離され、吸着材は再生される。一方、溶離液中の有機塩素化合物は、高濃度に濃縮され、回収される。脱着された有機塩素化合物は、高濃度溶液として回収することができるので後処理が容易である。後処理方法としては化学的分解方法等があり、その方法は特に限定されるものではないが、例えば、水熱処理、酸化分解、還元分解、紫外線照射やマイクロ波による光分解等を挙げることができる。

30

【0049】

有機塩素化合物が除去された絶縁油等の油は、「廃棄物の処理及び清掃に関する法律」に定められている処理基準値(0.5ppm以下)を満足するものとなり、トランス、コンデンサ等の絶縁油として再利用することができる。

【実施例】

40

【0050】

以下、実施例及び比較例を用いて本発明を更に具体的に説明するが、本発明は以下の実施例のみに限定されるものではない。

【0051】

(実施例1)

ポルトランス部材のモデルとして三角フラスコを用いて吸着試験を行った。2ppm PCB含有溶液を用意し、溶媒は絶縁油7種4号(鉱油、アルキルベンゼン)および絶縁油2種(1~4号混合、アルキルベンゼン)の2種類を用いた。2ppm PCB溶液各100mlを200mlの三角フラスコに入れ、5gの活性炭(三菱化学「ダイヤホープ008」、原料:石炭、形状:粉碎状)を加え、40℃加温、超音波(8時間/日)(ヤマ

50

ト BRANSON - 8210 型、超音波出力 200W)、振とう機にて 100rpm で水平方向へ振とうさせ、下記の表 1 の各時間毎に、PCB の液中濃度を分析し、活性炭への吸着度合いを測定した。実験は 2 種類の絶縁油とも 3 点実施した。経時による PCB の液中濃度を表 1 に、また吸着時間と PCB 濃度 (各 3 回の平均値) との関係を図 8 に示す。

【0052】

【表 1】

| 振とう時間 (hr) | PCB濃度(ppm) | | | | | | | |
|---------------|------------|-------|-------|------|-------|------|------|------|
| | 絶縁油7種4号 | | | | 絶縁油2種 | | | |
| | 7-4-1 | 7-4-2 | 7-4-3 | 平均値 | 2-1 | 2-2 | 2-3 | 平均値 |
| 0.5 | 1.41 | - | 1.33 | 1.37 | 1.81 | 1.83 | 1.73 | 1.79 |
| 1 | 1.29 | 1.03 | 1.25 | 1.19 | 1.78 | 1.72 | - | 1.75 |
| 24 | 1.22 | 1.42 | 1.31 | 1.32 | 1.10 | 1.47 | 1.42 | 1.33 |
| 48 | 0.84 | 0.77 | 0.44 | 0.68 | 0.48 | 0.85 | 0.92 | 0.75 |
| 72 | 0.62 | 0.63 | 0.67 | 0.64 | 0.48 | 0.67 | 0.52 | 0.56 |
| 96 | 0.94 | 0.44 | 0.32 | 0.57 | 0.36 | 0.60 | 0.42 | 0.46 |
| 120 | 0.32 | 0.27 | 0.26 | 0.28 | 0.27 | 0.48 | 0.32 | 0.36 |
| 144 | 0.21 | 0.18 | 0.16 | 0.18 | 0.28 | 0.31 | 0.28 | 0.29 |

10

20

【0053】

表 1 の結果から、吸着時間を長くする程溶液中の PCB 濃度が低下することがわかる。また図 8 の結果から、吸着時間約 100 時間で PCB 濃度が 0.5 ppm 以下になることがわかる。

【図面の簡単な説明】

【0054】

【図 1】本発明に係る有機塩素化合物除去方法の一実施形態を示す正面図である。

【図 2】本発明に係る有機塩素化合物除去方法の一実施形態を示す正面図である。

【図 3】本発明に係る有機塩素化合物除去方法の一実施形態を示す正面図である。

【図 4】本発明に係る有機塩素化合物除去方法の一実施形態を示す正面図である。

30

【図 5】ポルトランスに充填された絶縁油中の微量 PCB の除去方法を説明する一部破断正面図である。

【図 6】ポルトランスに充填された絶縁油中の微量 PCB の除去方法を説明する一部破断正面図である。

【図 7】ポルトランスに充填された絶縁油中の微量 PCB の除去方法を説明する一部破断正面図である。

【図 8】活性炭による吸着試験の結果を示すグラフである。

【符号の説明】

【0055】

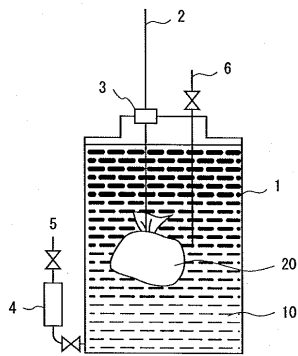
- 1 容器
- 2 支持棒
- 3 シール材
- 4 サンプリング管
- 5, 6 サンプリング口
- 7 吸着装置
- 8 ポンプ
- 10 溶液
- 20 吸着材
- 30 ポルトランス
- 31 ポルトランス外箱本体

40

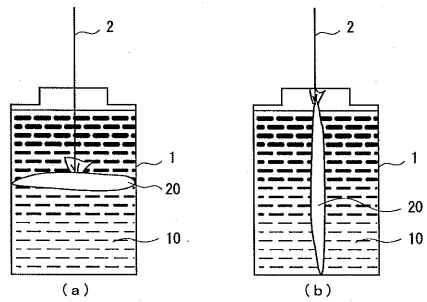
50

- 3 2 ポールトランス上蓋
- 3 3 コイル等
- 3 4 上部隙間
- 3 5 絶縁油
- 3 6 粒状吸着材
- 3 7 シート状吸着材

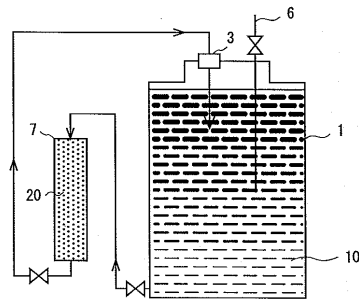
【図 1】



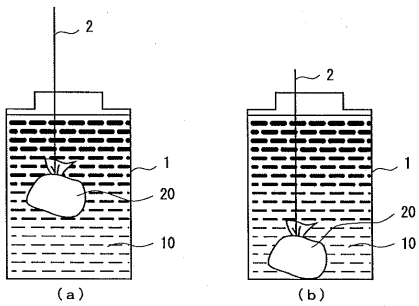
【図 3】



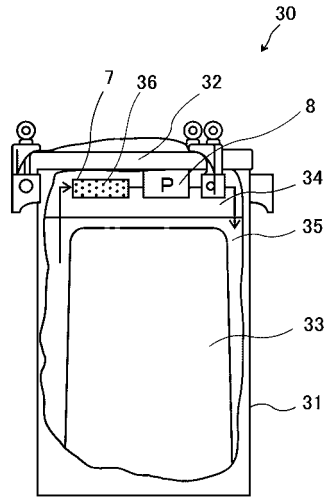
【図 4】



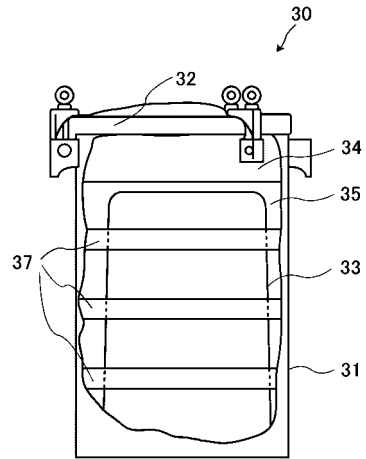
【図 2】



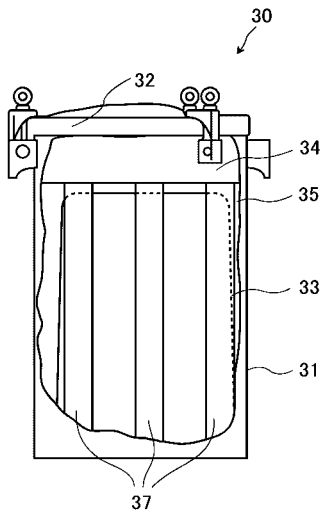
【 図 5 】



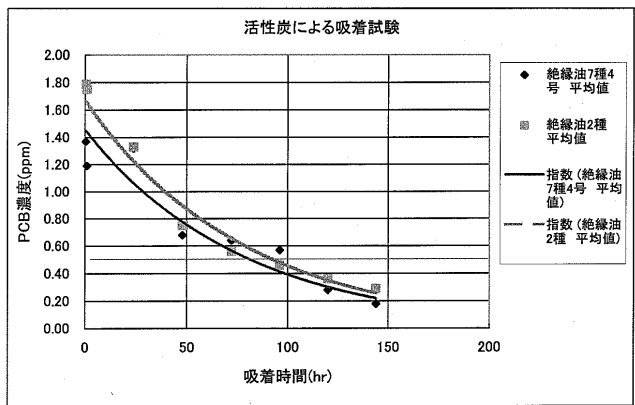
【 図 6 】



【 図 7 】



【 図 8 】



フロントページの続き

(51)Int.Cl.⁷ F I テーマコード(参考)
H 0 1 F 41/00 Z
C 0 7 D 319/24

(72)発明者 小川 仁

東京都千代田区内幸町1丁目1番3号 東京電力株式会社内

(72)発明者 井樋 雅行

東京都千代田区内幸町1丁目1番3号 東京電力株式会社内

Fターム(参考) 4D017 AA01 AA03 BA04 CA03 CA05 CA17 DA01 EA05 EA07
4D024 AA10 AB11 BA02 BA07 BB01 BB05 BB08 BC01 CA01 CA06
DB06 DB10 DB19 DB29
4D025 AA10 AB38 BA03 BA07 BA22 BA23 BA27 BA28 BB07 DA03
DA10