

(12) DEMANDE INTERNATIONALE PUBLIÉE EN VERTU DU TRAITÉ DE COOPÉRATION  
EN MATIÈRE DE BREVETS (PCT)

(19) Organisation Mondiale de la Propriété  
Intellectuelle  
Bureau international



(43) Date de la publication internationale  
5 août 2004 (05.08.2004)

PCT

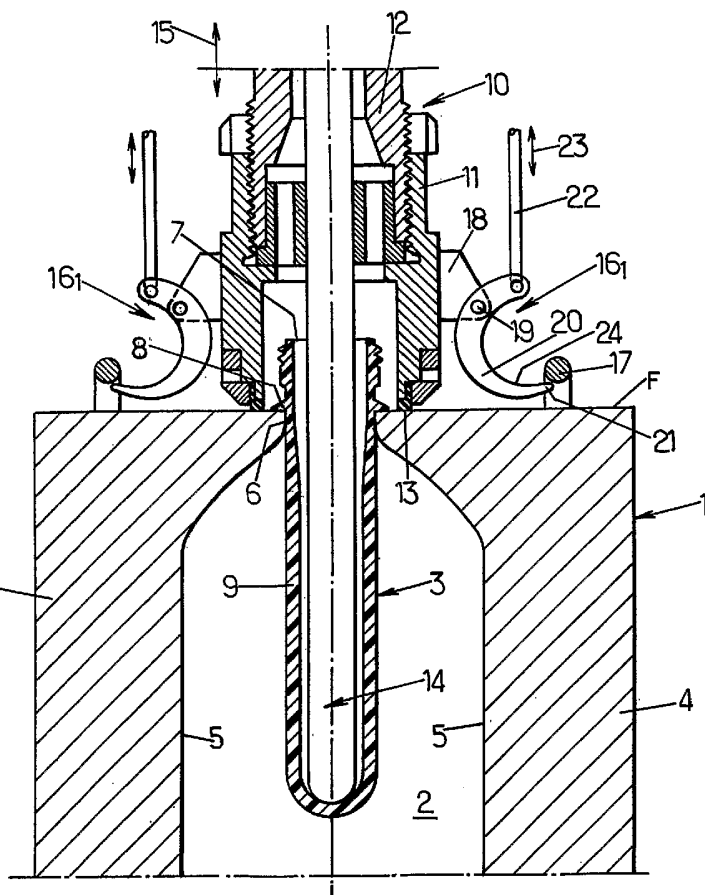
(10) Numéro de publication internationale  
**WO 2004/065104 A1**

- (51) Classification internationale des brevets<sup>7</sup> : **B29C 49/58** (71) **Déposant** (pour tous les États désignés sauf US) : **SIDEL** [FR/FR]; Avenue de la Patrouille de France, 76930 Octeville-Sur-Mer (FR).
- (21) Numéro de la demande internationale : PCT/FR2003/003471 (72) **Inventeurs; et**
- (22) Date de dépôt international : 24 novembre 2003 (24.11.2003) (75) **Inventeurs/Déposants** (pour US seulement) : **SANTAIS, Didier** [FR/FR]; c/o Sidel, Avenue de la Patrouille de France, F-76930 Octeville-Sur-Mer (FR). **LEGALLAIS, Stéphane** [FR/FR]; c/o Sidel, Avenue de la Patrouille de France, F-76930 Octeville-Sur-Mer (FR).
- (25) Langue de dépôt : français
- (26) Langue de publication : français
- (30) Données relatives à la priorité : 02/16175 19 décembre 2002 (19.12.2002) FR (74) **Mandataires** : **GORREE, Jean-Michel** etc.; Cabinet Plasseraud, 65/67 rue de la Victoire, F-75440 Paris Cedex 9 (FR).

[Suite sur la page suivante]

(54) Title: BELL-TYPE NOZZLE BLOW MOULDING INSTALLATION

(54) Titre : INSTALLATION DE SOUFFLAGE A TUYERE-CLOCHE



(57) **Abstract:** The invention concerns a blow moulding installation for making containers from thermoplastic polymer blanks, comprising a bell-type nozzle (10) for blowing a fluid under pressure into a blank (3) arranged in a cavity (2) of a mould (1), the end of the nozzle being bell-shaped (11), during blow moulding, adapted to be tightly pressed through the front against a wall (F) of the mould on top of the neck (7) of the blank emerging outside said wall; it also comprises means (16<sub>1</sub>) for securing by mutual attraction the nozzle to the mould wall, said means being capable of being activated, after the nozzle has been brought in contact through its front surface with the mould wall (F) without crushing a sealing joint (13), so as to cause the nozzle (10) and the wall (F) to be attracted to each other with an attraction force greater than the repulsion force resulting from the blowing fluid pressure.

(57) **Abrégé :** Installation de soufflage pour fabriquer des récipients à partir d'ébauche en polymère thermoplastique, comportant une tuyère-cloche (10) pour le soufflage d'un fluide sous pression dans une ébauche (3) disposée dans une cavité (2) d'un moule (1), l'extrémité de la tuyère étant conformée en cloche (11) propre, lors du soufflage, à être mise en appui frontal étanche contre une paroi (F) du moule en coiffant le col (7) de l'ébauche émergeant hors de cette paroi; elle comporte aussi des moyens (16<sub>1</sub>) de solidarisation par attraction mutuelle de

[Suite sur la page suivante]

WO 2004/065104 A1

la tuyère



(81) **États désignés (national)** : AE, AG, AL, AM, AT, AU, AZ, BA, BB, BG, BR, BY, BZ, CA, CH, CN, CO, CR, CU, CZ, DE, DK, DM, DZ, EC, EE, ES, FI, GB, GD, GE, GH, GM, HR, HU, ID, IL, IN, IS, JP, KE, KG, KP, KR, KZ, LC, LK, LR, LS, LT, LU, LV, MA, MD, MG, MK, MN, MW, MX, MZ, NI, NO, NZ, OM, PG, PH, PL, PT, RO, RU, SC, SD, SE, SG, SK, SL, SY, TJ, TM, TN, TR, TT, TZ, UA, UG, US, UZ, VC, VN, YU, ZA, ZM, ZW.

(84) **États désignés (régional)** : brevet ARIPO (BW, GH, GM, KE, LS, MW, MZ, SD, SL, SZ, TZ, UG, ZM, ZW), brevet eurasiatique (AM, AZ, BY, KG, KZ, MD, RU, TJ, TM), brevet européen (AT, BE, BG, CH, CY, CZ, DE, DK, EE, ES, FI, FR, GB, GR, HU, IE, IT, LU, MC, NL, PT, RO, SE, SI, SK,

TR), brevet OAPI (BF, BJ, CF, CG, CI, CM, GA, GN, GQ, GW, ML, MR, NE, SN, TD, TG).

**Déclaration en vertu de la règle 4.17 :**

— *relative à la qualité d'inventeur (règle 4.17.iv)) pour US seulement*

**Publiée :**

— *avec rapport de recherche internationale*

*En ce qui concerne les codes à deux lettres et autres abréviations, se référer aux "Notes explicatives relatives aux codes et abréviations" figurant au début de chaque numéro ordinaire de la Gazette du PCT.*

**INSTALLATION DE SOUFFLAGE A TUYERE-CLOCHE**

La présente invention concerne des perfectionnements apportés aux installations de soufflage, ou  
5 d'étirage-soufflage, mettant en œuvre une tuyère spécifique dite "tuyère-cloche", pour la fabrication de récipients à partir d'ébauches en polymère thermo-  
plastique, notamment en PET, ces installations comportant une tuyère de soufflage du type tuyère-cloche pour le  
10 soufflage d'un fluide sous pression à l'intérieur d'une ébauche disposée dans un moule, ladite tuyère ayant son extrémité conformée en cloche qui est propre, lors du soufflage, à être mise en appui frontal étanche contre une  
paroi du moule en coiffant le col de l'ébauche qui émerge  
15 hors de ladite paroi sur laquelle elle est en appui par une collerette annulaire tandis que son corps est engagé dans ladite cavité du moule.

Une installation de soufflage à tuyère-cloche est exposée dans le document FR-A-2 764 544. Dans cet  
20 agencement connu tel qu'il est montré notamment aux figures 1 et 2 de ce document, la partie terminale en cloche de la tuyère est supportée à l'extrémité d'un corps tubulaire allongé dont une partie de diamètre accru forme un piston coulissant axialement dans un cylindre fixe  
25 pourvu d'orifices extrêmes pour l'admission et l'échappement d'un fluide moteur. Grâce à cette motorisation pneumatique, la cloche de la tuyère peut être amenée en contact frontal étanche contre la paroi du moule en vue de l'opération de soufflage ou, après cette opération, être  
30 déplacée en sens inverse pour être écartée du moule.

Le document FR-A-2 790 704 décrit une installation de soufflage à tuyère-cloche dans laquelle le déplacement

de la tuyère est commandé par un dispositif mécanique à genouillère mû par un vérin pneumatique latéral.

Dans les deux cas, la cloche de la tuyère doit être appliquée contre le moule avec une force supérieure à l'effort de répulsion généré par la pression du fluide de soufflage (par exemple typiquement de l'ordre de  $40 \times 10^5$  Pa). Il en résulte que le support du moule, d'une part, et le support de la tuyère, d'autre part, sont soumis à des efforts de réaction très élevés dont l'influence se fait d'autant plus sentir que ces supports sont généralement en porte-à-faux ou présentent des porte-à-faux ; en particulier il est habituel que la tuyère soit supportée par un bras transversal soutenu par une de ses extrémités.

Les agencements structurels et les conditions de fonctionnement de ces installations de soufflage connues conduisent à renforcer les organes de support, d'où des augmentations de poids et des inerties plus élevées des pièces en mouvement qui vont à l'encontre de ce qui est nécessaire pour autoriser une augmentation des vitesses de fonctionnement des machines souhaitée par les utilisateurs.

L'invention a donc pour but de proposer un agencement perfectionné des machines de soufflage équipées de tuyère-cloche, afin qu'elles soient en mesure de supporter des cadences de fonctionnement élevées, voire plus élevées que celles pratiquées actuellement, tout en faisant en sorte, dans toute la mesure du possible, de simplifier la structure de la machine en particulier au niveau de la tuyère de soufflage et de ses moyens d'actionnement.

A ces fins, une installation de soufflage à tuyère-cloche telle que mentionnée au préambule se

caractérise, étant agencée conformément à l'invention, en ce qu'elle comporte des moyens de solidarisation par attraction mutuelle relâchable de la tuyère et de ladite paroi du moule, moyens qui sont activables, après que la  
5 tuyère a été amenée au contact frontal avec ladite paroi du moule sans écrasement du joint d'étanchéité, de manière à attirer l'une vers l'autre la tuyère et ladite paroi avec un effort d'attraction supérieur à l'effort de répulsion dû à la pression du fluide de soufflage.

10 Grâce aux dispositions propres à l'invention, c'est uniquement entre les éléments coopérants - paroi du moule / tuyère - que s'exerce l'effort de solidarisation et ces deux éléments sont attirés l'un vers l'autre grâce à la mise en œuvre de moyens appropriés. Dans un tel  
15 agencement, les supports respectifs du moule et de la tuyère ne sont plus soumis à des efforts de réaction élevés comme c'était le cas dans les dispositifs antérieurs. N'ayant à assumer que leur fonction de support, les supports respectifs du moule et de la tuyère  
20 n'ont besoin d'être dimensionnés qu'en regard de cette fonction : ils peuvent ainsi être réalisés sous une forme allégée par rapport aux structures antérieures, ce qui entraîne une réduction de leur poids et donc une diminution notable de leur inertie qui est très  
25 appréciable pour autoriser des vitesses de fonctionnement plus élevées.

De tels moyens de solidarisation par attraction mutuelle peuvent donner lieu à de nombreux modes de réalisation de natures diverses.

30 C'est ainsi que l'on peut mettre en œuvre des moyens mécaniques. Par exemple de tels moyens mécaniques de solidarisation par attraction mutuelle peuvent comprendre au moins un dispositif de solidarisation par

accrochage de la tuyère à ladite paroi de moule incluant, d'un côté, au moins une barrette solidaire de ladite paroi du moule et, d'un autre côté, au moins un doigt courbe supporté à rotation par la cloche de la tuyère, ledit  
5 doigt ayant une courbure variable et étant propre à être engagé sous la susdite barrette avec génération d'un effort de rapprochement de la tuyère et de la paroi du moule. Plusieurs dispositifs de ce genre (par exemple deux) peuvent être mis en œuvre, régulièrement répartis  
10 sur le pourtour du moule et de la tuyère-cloche.

C'est ainsi également que les moyens de solidarisation par attraction mutuelle peuvent être des moyens fluidiques propres à engendrer une dépression à la surface de la paroi du moule en vis-à-vis de la paroi  
15 frontale de la cloche de la tuyère. Par exemple, compte-tenu du contexte technologique de l'installation dont les commandes sont essentiellement de type pneumatique, il est avantageux que les moyens fluidiques de solidarisation par attraction mutuelle soient des moyens pneumatiques qui  
20 comprennent une gorge annulaire creusée dans la paroi du moule et dans laquelle débouche au moins un canal en communication avec des moyens générateurs d'une dépression, ladite gorge annulaire ayant un diamètre sensiblement égal à celui de la paroi frontale de la  
25 cloche de la tuyère située en vis-à-vis.

C'est ainsi encore que les moyens de solidarisation par attraction mutuelle peuvent être des moyens magnétiques. De façon pratique, les moyens magnétiques de solidarisation par attraction mutuelle  
30 comprennent au moins un dispositif magnétique porté par la tuyère, ledit dispositif magnétique comportant des moyens de commande sélective d'établissement ou d'interruption du flux magnétique, et une zone en matériau ferromagnétique

prévue sur la susdite paroi du moule en regard de la tuyère. Il est alors certes possible de faire en sorte que le dispositif magnétique comprenne au moins un aimant permanent supporté par la tuyère et un écran mobile  
5 associé fonctionnellement audit aimant pour laisser passer ou interrompre le flux magnétique de celui-ci. Toutefois, si l'on souhaite éviter d'avoir recours à des pièces mobiles qui peuvent présenter des temps de fonctionnement trop longs en regard des vitesses de fonctionnement  
10 élevées souhaitées, on peut avoir recours à un dispositif magnétique à aimant permanent équipé d'une commande électrique propre, lorsqu'elle est excitée, à engendrer un flux magnétique d'approximativement même valeur et de sens opposé à celui de l'aimant permanent. Plusieurs dispo-  
15 sitifs magnétiques peuvent, de préférence, être répartis sur le pourtour du moule et de la tuyère.

Enfin, c'est ainsi que, d'une façon préférée, les moyens de solidarisation peuvent être des moyens électromagnétiques comprenant au moins un dispositif à  
20 électro-aimant comportant une bobine associée à un noyau qui sont supportés par la tuyère et qui sont propres à coopérer fonctionnellement avec le moule ou une partie du moule constitué en matériau ferromagnétique. Bien que l'on puisse envisager la mise en œuvre de plusieurs dispositifs  
25 à électroaimant répartis sur le pourtour du moule et de la tuyère, il est cependant plus simple et moins contraignant, en terme de poids et d'encombrement, d'avoir recours à un unique dispositif à électroaimant de forme annulaire monté coaxialement dans l'extrémité en cloche de  
30 la tuyère.

Il est courant que, dans les installations de soufflage à tuyère visées par l'invention, le moule soit équipé d'une plaque de col solidarisée à la susdite paroi

du moule et c'est contre cette plaque de col que la cloche de la tuyère vient en appui frontal étanche. Une telle plaque de col, constituée en acier, est notamment utilisée avec des moules constitués en alliage d'aluminium, de manière à réduire l'usure due au contact de la cloche de la tuyère, à procurer une planéité de la surface d'appui de la tuyère qui soit meilleure et de plus longue durée favorable à une étanchéité de bonne qualité, et à faciliter, par interchangeabilité de plaques de col ayant des orifices centraux de dimensions diverses, l'utilisation du moule pour la fabrication de récipients équipés de cols de divers diamètres. Dans un tel cas, la présence de la plaque de col est mise à profit pour lui faire comporter la partie des moyens de solidarisation par attraction mutuelle qui incombe au moule. En particulier il est facile d'équiper la plaque de col pour lui faire comporter la gorge des moyens pneumatiques précités, et, surtout, il est facile de constituer la plaque de col en un matériau ferromagnétique approprié dans le cas d'une mise en œuvre des moyens magnétiques ou électromagnétiques précités.

L'invention sera mieux comprise à la lecture de la description détaillée qui suit de certains modes de réalisation donnés uniquement à titre d'exemples non limitatifs. Dans cette description, on se réfère aux dessins annexés sur lesquels :

- la figure 1 est une vue partielle, en coupe, d'un moule et d'une tuyère équipés de moyens mécaniques d'accrochage permettant la solidarisation par attraction mutuelle,

- la figure 2 est une vue partielle, en coupe, d'un moule pourvu d'une plaque de col et d'une tuyère,

équipés de moyens pneumatiques de solidarisation par attraction mutuelle,

- les figures 3 et 5 sont des vues partielles, en coupe, d'un moule pourvu d'une plaque de col et d'une  
5 tuyère, équipés de moyens magnétiques à aimant permanent de solidarisation par attraction mutuelle, avec respectivement une commande électrique et une commande mécanique par écran mobile, et

- la figure 4 est une vue partielle, en coupe,  
10 d'un moule pourvu d'une plaque de col et d'une tuyère, équipés de moyens électromagnétiques de solidarisation par attraction mutuelle.

Sur les diverses figures des dessins annexés, seules ont été représentées les parties coopérantes du  
15 moule et de la tuyère de soufflage qui sont nécessaires à la compréhension de l'invention. Sur ces figures, les mêmes éléments ou parties sont désignés par les mêmes références numériques.

En se reportant tout d'abord à la figure 1, un  
20 moule 1 comporte une cavité de moule 2 ayant la forme d'un récipient à obtenir par déformation d'une ébauche (préforme par exemple) 3. S'agissant notamment d'un moule de type portefeuille, le moule 1 comprend deux demi-moules  
4 munis respectivement de deux empreintes 5 qui, réunies  
25 (moule fermé), définissent la cavité de moulage 2 ou une majeure partie de celle-ci, lorsque le moule comporte par ailleurs une pièce complémentaire gravée avec l'empreinte du fond du récipient.

Le moule 2 présente une paroi externe F (paroi  
30 supérieure sur la figure 1) dans laquelle la cavité de moulage 2 débouche par un passage 6 (passage de col) à travers lequel est engagée l'ébauche 3. Le col 7 de l'ébauche 3 possède sa conformation et ses dimensions

définitives et il est en appui par une collerette annulaire 8 contre la paroi F du moule. Seul le corps 9 de l'ébauche 3 s'étend dans la cavité de moulage 2.

Pour ce qui concerne maintenant les moyens de soufflage, seule la partie terminale de la tuyère de soufflage 10 a été illustrée. Cette partie terminale en forme de cloche 11 est supportée par un corps tubulaire 12 servant à amener le fluide sous pression. La paroi frontale annulaire de la cloche 11 est équipée d'un joint annulaire d'étanchéité 13. La cloche 11 est conformée et dimensionnée pour que, lorsqu'elle est amenée en appui frontal contre la paroi F du moule, elle coiffe le col 7 de l'ébauche en saillie au-dessus de cette paroi F.

Les moyens de support (non montrés) de la tuyère 10 sont agencés pour permettre un déplacement axial bidirectionnel (flèche 15) de la tuyère pour amener celle-ci contre le moule pour l'opération de soufflage ou l'en écarter pour le chargement/déchargement du moule.

Sur la figure 1, on a également illustré une tige d'étirage 14 qui est engagée coaxialement à travers le corps tubulaire 12 de la cloche 11 et qui s'étend jusqu'à toucher le fond intérieur de l'ébauche 3 afin, étant déplacée axialement vers le fond du moule, d'étirer mécaniquement le corps de l'ébauche 3 en même temps que celui-ci est dilaté pneumatiquement au cours du processus de soufflage.

L'agencement détaillé de la tuyère de soufflage et son fonctionnement sont décrits et illustrés dans le document FR-A-2 764 544.

Dans les agencements antérieurs, ce sont les moyens de support de la tuyère 10 qui repoussent la tuyère 10 contre la paroi F du moule avec un effort supérieur à l'effort de répulsion généré, au cours du soufflage, par

la pression très élevée (par exemple typiquement de l'ordre de  $40 \times 10^5$  Pa) du fluide de soufflage (en général de l'air) présent dans la chambre définie par la cloche 11 fermée par la paroi F. Cette force d'appui développée par les moyens de support de la tuyère engendrent des efforts de réaction tant sur le support du moule que sur le support de la tuyère, efforts de réaction qui sont d'autant plus gênants sur le plan mécanique que ces supports sont généralement en porte-à-faux, ce qui conduit à les surdimensionner.

Pour éviter ces inconvénients, l'invention propose donc de remplacer l'effort de poussée de la tuyère contre la paroi F du moule par un effort d'attraction mutuelle de la tuyère (plus précisément de la cloche 11 de la tuyère) et de la paroi F du moule, de sorte qu'on supprime alors les efforts de réaction au niveau des supports qui peuvent ainsi être allégés.

Dans ces conditions, les moyens de support de la tuyère 10 qui assurent le déplacement axial bidirectionnel de la tuyère n'ont plus qu'à amener la face frontale de la cloche 11 au contact de la paroi F, sans écrasement du joint 13 (position illustrée à la figure 1). Ce sont ensuite les moyens de solidarisation par attraction mutuelle prévus sur la paroi F et/ou sur la tuyère 10, et notamment sur la cloche 11 de celle-ci, qui mettent la cloche 11 en appui frontal étanche contre la paroi F avec une force d'attraction supérieure à la force de répulsion du fluide de soufflage.

Les moyens de solidarisation par attraction mutuelle peuvent être de tout type souhaitable approprié à la fonction à assurer, notamment pour ce qui concerne la résistance mécanique face à l'effort de répulsion élevé qui tend à repousser la cloche 11 et pour ce qui concerne

la rapidité de fonctionnement dans le contexte d'une cadence de production élevée.

Les moyens de solidarisation par attraction mutuelle peuvent être des moyens mécaniques 16<sub>1</sub>, dont un mode de réalisation possible est illustré à la figure 1. Pour assurer un serrage régulier de la cloche 11 sur toute sa périphérie, on peut prévoir plusieurs moyens mécaniques 16<sub>1</sub>, constitués chacun par un dispositif de serrage mécanique, répartis périphériquement (deux diamétralement opposés sont illustrés à la figure 1).

Chaque dispositif de serrage 16<sub>1</sub> comprend une barrette 17 solidaire de la paroi F du moule. La barrette 17 peut être en saillie sur la paroi F comme illustré à la figure 1, ou bien être prévue dans un creux évidé dans la paroi F.

Sur la paroi externe de la cloche 11, un étrier en saillie 18 supporte, à libre rotation sur un pivot 19, un doigt courbe 20 dont l'extrémité libre 21 est tournée vers la barrette 17, et positionnée à hauteur immédiate du dessous de celle-ci, comme illustré à la figure 1, lorsque le dispositif de serrage n'est pas actif.

A son extrémité opposée située de l'autre côté du pivot 19, le doigt courbe 20 est articulé à l'extrémité d'une tringle d'entraînement 22 qui est mue, par des moyens de commande non montrés, approximativement parallèlement à l'axe de la tuyère (double flèche 23).

En donnant au bord intérieur 24 du doigt 20 une courbure appropriée à rayon progressivement décroissant, un déplacement vers le haut de la tringle 22 provoque l'engagement du doigt courbe 20 sous la barrette 17 et, par contact mobile du bord 24 du doigt contre le dessous de la barrette 17, on obtient un serrage mécanique

puissant de la cloche 11 de la tuyère contre la paroi F du moule.

Les moyens de solidarisation par attraction mutuelle peuvent, aussi, être des moyens pneumatiques à 5 dépression 16<sub>2</sub> dont un mode de réalisation possible est illustré à la figure 2.

A sa base, la cloche 11 est munie d'une bague annulaire 25 conformée de manière à présenter une face frontale 26 élargie.

10 De son côté, le moule 1 est pourvu d'une gouttière annulaire 27 creusée dans sa paroi F, concentriquement au passage 6 de col. La gouttière 27 est dimensionnée pour s'étendre en regard de la susdite face frontale élargie 26 de la bague annulaire 25 de la cloche 11, et possède une 15 largeur légèrement inférieure à la largeur de ladite face frontale 26.

A partir de la gouttière 27 s'étend au moins un canal 28 creusé dans le moule 1 et débouchant sur une paroi du moule, par exemple la paroi F, par un raccord 29 20 auquel est connecté un conduit 30 de liaison avec une pompe à dépression 31.

Lorsque la cloche 11 est amenée au voisinage immédiat de la paroi F, le raccordement (en 30<sub>a</sub> par 25 exemple par commande électrique, (électro)pneumatique ou magnétique) du conduit 30 à la pompe à dépression 31 établit un vide dans la gouttière 27 propre à attirer la cloche 11, avec la face frontale 26 recouvrant de façon étanche l'ouverture de la gouttière. L'effort d'attraction de la cloche 11 de la tuyère 10 contre la paroi F du moule 30 1 dépend de la surface de contact mutuel de la gouttière 27 et de la face frontale 26, autrement dit du diamètre et de la largeur de la gouttière et de la valeur de la dépression créée par la pompe 31.

Pour éviter que la gouttière 27 et le canal 28 soient évidés dans la masse du moule 1, on peut avantageusement prévoir que ces dispositions soient mises en œuvre en combinaison avec une plaque 32 de col couramment employée dans ce type de moule à soufflage par tuyère-cloche, afin de donner une assise plus stable et plus étanche à la cloche et de permettre la fabrication de récipients à cols de diamètres divers sans modification du moule lui-même. Dans le cas du moule 1 considéré ici, la plaque 32 de col est constituée sous forme de deux demi-plaques 33 encastrées de façon amovible respectivement dans deux lamages prévus dans les deux demi-moules 4. La gouttière 27 et le canal 28 sont alors évidés dans les deux demi-plaques 31 de col.

Les moyens de solidarisation par attraction mutuelle peuvent, encore, être des moyens magnétiques 16, dont un mode de réalisation possible est illustré à la figure 3.

La cloche 11 supporte, par exemple par l'intermédiaire de pattes 34 saillant radialement, des dispositifs magnétiques 35 dits "ventouses magnétiques" qui peuvent être, comme illustré, à commande électrique, tels que ceux disponibles dans le commerce sous la référence 01320 auprès de la société BINDER MAGNETIC. Ces dispositifs magnétiques 35 comprennent un aimant permanent générant un champ magnétique entre le pôle central et la périphérie de la surface de maintien 36. Ce dispositif inclut une bobine de mise hors-circuit (non visible), reliée par des fils 37 à une source de tension continue, laquelle bobine, lorsqu'elle est excitée, génère un champ magnétique de pôles contraires à ceux de l'aimant permanent qui neutralise sensiblement le champ magnétique de l'aimant permanent.

Grâce à de tels moyens magnétiques 16<sub>3</sub> comportant des dispositifs 35 à ventouse magnétique à commande électrique, disposés par exemple en plusieurs exemplaires (deux, trois ou quatre) répartis sur la périphérie de la cloche, il est possible de solidariser par attraction mutuelle, de façon relâchable, la cloche 11 de la tuyère 10 et le moule 1.

Là encore, pour assurer la fermeture du circuit magnétique lorsque le moule 1 est réalisé en métal amagnétique (par exemple en aluminium ou alliage d'aluminium), on peut prévoir une plaque 32 de col comme mentionnée pour le mode de réalisation précédent, cette plaque 32 de col étant constituée en acier.

Encore, les moyens de solidarisation par attraction mutuelle peuvent aussi, de façon préférée en raison de la simplicité de mise en œuvre et de l'aptitude à un fonctionnement à cadence élevée, être des moyens électromagnétiques 16<sub>4</sub> dont un mode de réalisation possible est illustré à la figure 4.

Les moyens électromagnétiques 16<sub>4</sub> illustrés sont constitués par une ventouse électromagnétique 38 de structure annulaire qui est intégrée coaxialement dans l'extrémité de la cloche 11, agencée sous forme d'une jupe annulaire, constituée en un matériau amagnétique. La ventouse électromagnétique 38 comprend un aimant annulaire 39, par exemple en alliage aluminium - nickel - cobalt (AlNiCo), entouré par une bobine 40. En avant de l'aimant entouré de sa bobine est disposé un noyau 41 en acier entouré d'une bague 42 par exemple en alliage néodyme - fer - bore (NdFeB). Dans la face frontale du noyau 41 en acier est supporté, par tout moyen approprié, le joint annulaire d'étanchéité 13. Toutes les pièces constitutives

peuvent être assemblées dans la cloche 11 au moyen de vis 43.

La mise en œuvre d'une telle ventouse électromagnétique 38 se révèle particulièrement intéressante dans le cas où le moule 1 est équipé d'une plaque de col 32, selon les modalités exposées plus haut, ladite plaque de col étant alors constituée en matériau ferromagnétique, notamment en acier.

Pour son excitation, la bobine 40 est reliée, par des fils 44, à une source de puissance électrique S par l'intermédiaire d'un interrupteur 45 auquel est fonctionnellement associé un dispositif de commande 46.

L'intérêt présenté par cette solution réside dans l'absence de pièces en mouvement : il est donc possible d'obtenir, sans problème notable, un fonctionnement à cadence élevée qui, de plus en plus, est requis par les utilisateurs.

Toujours dans le cadre de la mise en œuvre de moyens magnétiques, on peut également envisager le recours à des moyens magnétiques 16<sub>5</sub> comprenant des aimants 47 occultables par des écrans 48 déplaçables par un organe moteur 49 approprié, comme illustré à la figure 4.

On comprendra que chacun des types - mécanique, pneumatique, magnétique, électromagnétique - de moyens de solidarisation décrit est illustré plus haut n'a été donné qu'à titre d'exemple illustratif, mais que, pour chaque type, d'autres solutions peuvent être mises en œuvre en restant dans le cadre de l'invention. Chaque dispositif de solidarisation qui a été décrit plus haut - qu'il soit de type mécanique, fluïdique, magnétique ou électromagnétique - inclut des moyens de commande qui peuvent être de toute conception souhaitable, notamment en regard des commandes utilisées dans le reste de l'installation : moyen

mécanique (notamment système à came/galet très courant dans ces installations), pneumatique (ou éventuellement hydraulique) ou électropneumatique, électrique (en relation avec une unité de gestion de l'ensemble de l'installation).

5

**REVENDEICATIONS**

1. Installation de soufflage, ou d'étirage-soufflage, pour la fabrication de récipients à partir  
5 d'ébauches (3) en polymère thermoplastique, notamment en PET, cette installation comportant une tuyère de soufflage (10) du type tuyère-cloche pour le soufflage d'un fluide sous pression à l'intérieur d'une ébauche (3) disposée dans une cavité (2) d'un moule (1), ladite tuyère (10)  
10 ayant son extrémité conformée en cloche (11) qui est propre, lors du soufflage, à être mise en appui frontal étanche contre une paroi (F) du moule (1) en coiffant le col (7) de l'ébauche (3) qui émerge hors de ladite paroi sur laquelle elle est en appui par une collerette (8)  
15 annulaire tandis que son corps (9) est engagé dans ladite cavité (2) du moule, caractérisée en ce qu'elle comporte des moyens (16<sub>1</sub>, ..., 16<sub>5</sub>) de solidarisation par attraction mutuelle relâchable de la tuyère et de ladite paroi du moule, moyens qui sont  
20 activables, après que la tuyère (10) a été amenée au contact frontal avec ladite paroi (F) du moule (1) sans écrasement d'un joint d'étanchéité (13), de manière à attirer l'une vers l'autre la tuyère (10) et ladite paroi (F) avec un effort d'attraction supérieur à l'effort de  
25 répulsion dû à la pression du fluide de soufflage.

2. Installation de soufflage selon la revendication 1, caractérisée en ce que les moyens de solidarisation par attraction mutuelle sont des moyens mécaniques (16<sub>1</sub>).

30 3. Installation de soufflage selon la revendication 2, caractérisée en ce que les moyens mécaniques (16<sub>1</sub>) de solidarisation par attraction mutuelle comprennent au moins un dispositif de solidarisation par

accrochage de la tuyère à ladite paroi de moule incluant, d'un côté, au moins une barrette (17) solidaire de ladite paroi (F) du moule et, d'un autre côté, au moins un doigt courbe (20) supporté à rotation par la cloche (11) de la tuyère (10), ledit doigt (20) ayant une courbure variable et étant propre à être engagé sous la susdite barrette (17) avec génération d'un effort de rapprochement de la tuyère (10) et de la paroi (F) du moule.

4. Installation de soufflage selon la revendication 1, caractérisée en ce que les moyens de solidarisation par attraction mutuelle sont des moyens fluidiques (16<sub>2</sub>) propres à engendrer une dépression à la surface de la paroi (F) du moule en vis-à-vis de la paroi frontale (26) de la cloche (11) de la tuyère.

5. Installation de soufflage selon la revendication 4, caractérisée en ce que les moyens fluidiques (16<sub>2</sub>) de solidarisation par attraction mutuelle sont des moyens pneumatiques qui comprennent une gorge annulaire (27) creusée dans la paroi (F) du moule (1) et dans laquelle débouche au moins un canal (28) en communication avec des moyens (31) générateurs d'une dépression, ladite gorge annulaire (27) ayant un diamètre sensiblement égal à celui de la paroi frontale (26) de la cloche (11) de la tuyère située en vis-à-vis.

6. Installation de soufflage selon la revendication 1, caractérisée en ce que les moyens (16) de solidarisation par attraction mutuelle sont des moyens magnétiques (16<sub>3</sub>, 16<sub>4</sub>).

7. Installation de soufflage selon la revendication 6, caractérisée en ce que les moyens magnétiques (16<sub>3</sub>, 16<sub>4</sub>) de solidarisation par attraction mutuelle comprennent au moins un dispositif magnétique porté par la tuyère (10), ledit dispositif magnétique

comportant des moyens de commande sélective d'établissement ou d'interruption du flux magnétique, et une zone en matériau ferromagnétique prévue sur la susdite paroi (F) du moule (1) en regard de la tuyère (10).

5           8. Installation de soufflage selon la revendication 7, caractérisée en ce que le dispositif magnétique comprend au moins un aimant permanent (47) supporté par la tuyère et un écran magnétique (48) mobile associé fonctionnellement audit aimant pour laisser passer  
10 ou interrompre le flux magnétique de celui-ci.

          9. Installation de soufflage selon la revendication 7, caractérisée en ce que le dispositif magnétique comprend au moins un aimant permanent (35) supporté par la tuyère (10) et une commande électrique  
15 associée fonctionnellement audit aimant et propre à générer, lorsqu'elle est excitée, un flux magnétique annulant sensiblement le flux magnétique de l'aimant.

          10. Installation de soufflage selon la revendication 1, caractérisée en ce que les moyens de  
20 solidarisation par attraction mutuelle sont des moyens électromagnétiques (16<sub>5</sub>) qui comprennent au moins un électroaimant (39-41) supporté par la tuyère (10) propres à coopérer fonctionnellement avec la paroi (F) du moule ou une partie de ladite paroi constituée en un matériau  
25 ferromagnétique, notamment en acier.

          11. Installation de soufflage selon l'une quelconque des revendications 1 à 10, caractérisée en ce que le moule (1) est équipé d'une plaque de col (32) amovible solidarisée à ladite paroi (F) du moule et en ce  
30 que les moyens de solidarisation par attraction mutuelle sont prévus, du côté du moule (1), dans ladite plaque de col (32).

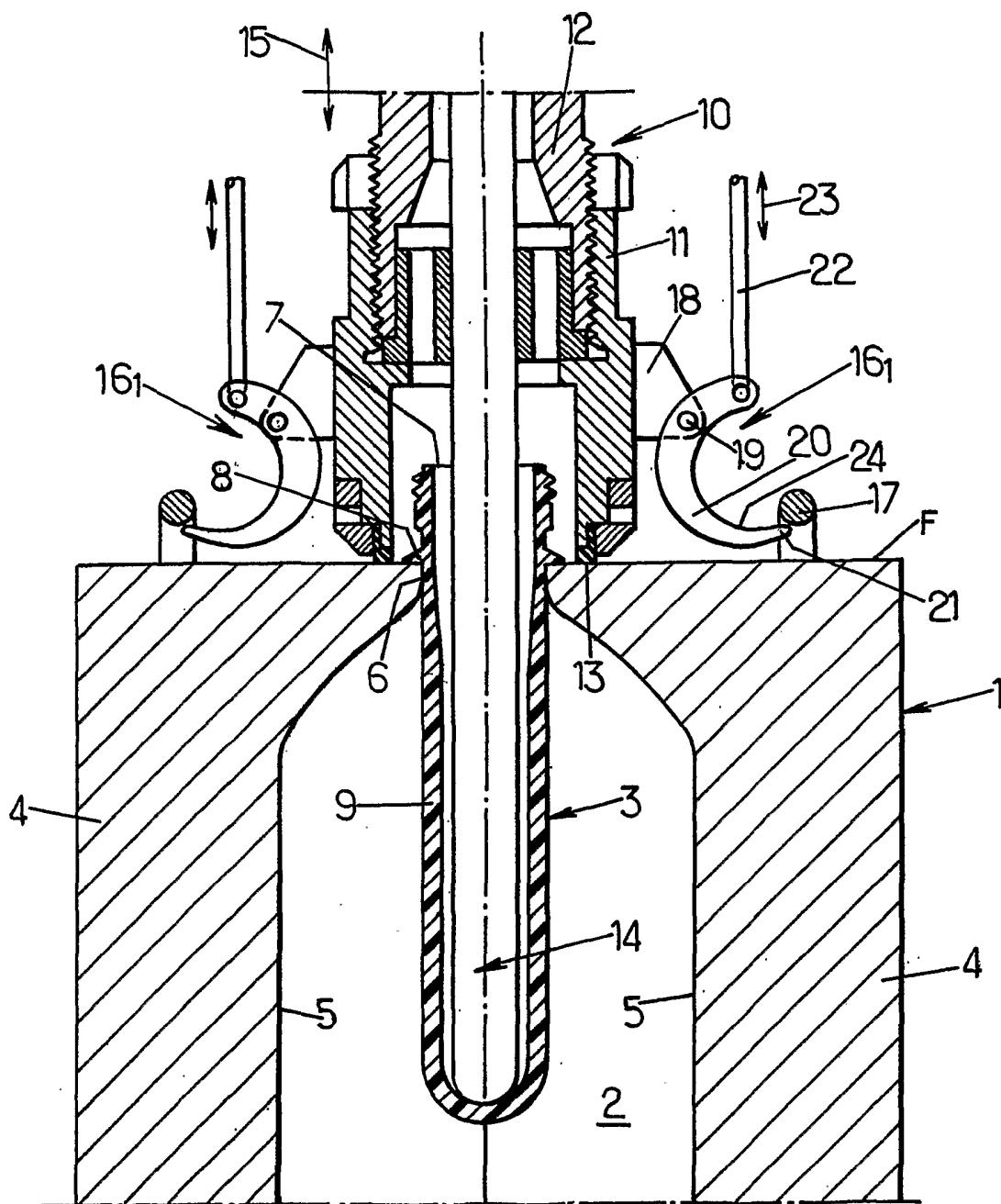


FIG.1.

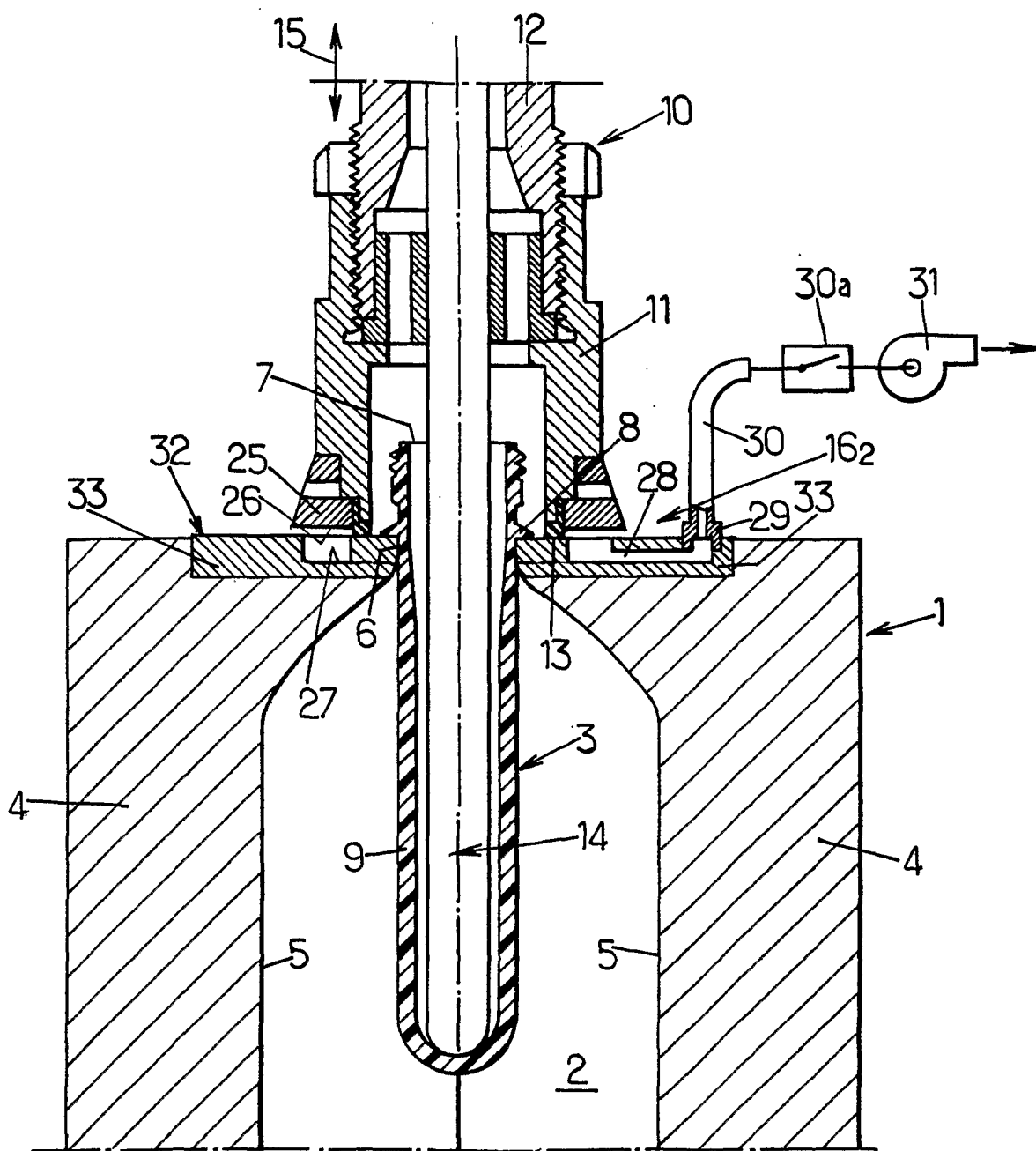


FIG. 2.



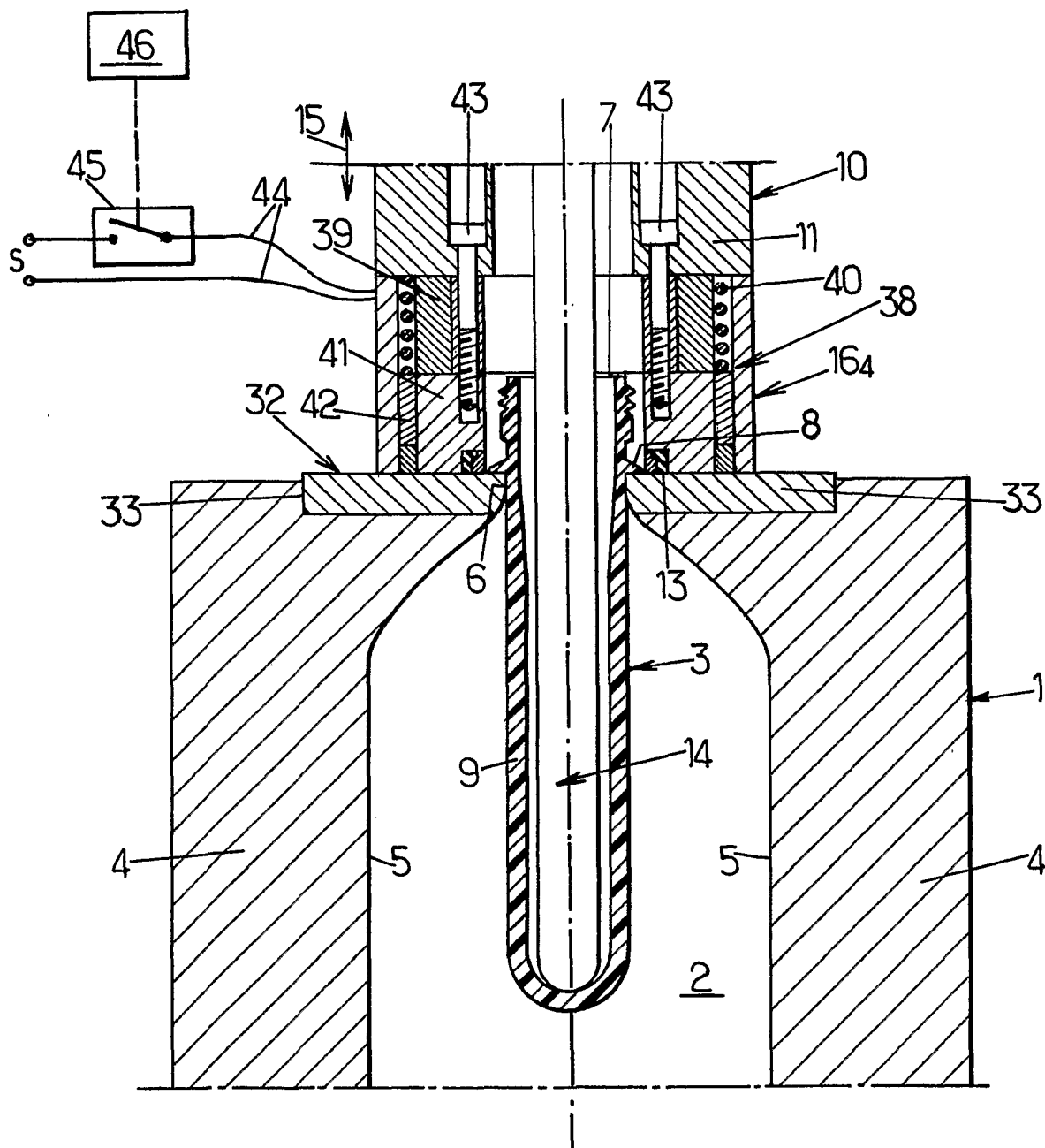


FIG. 4.

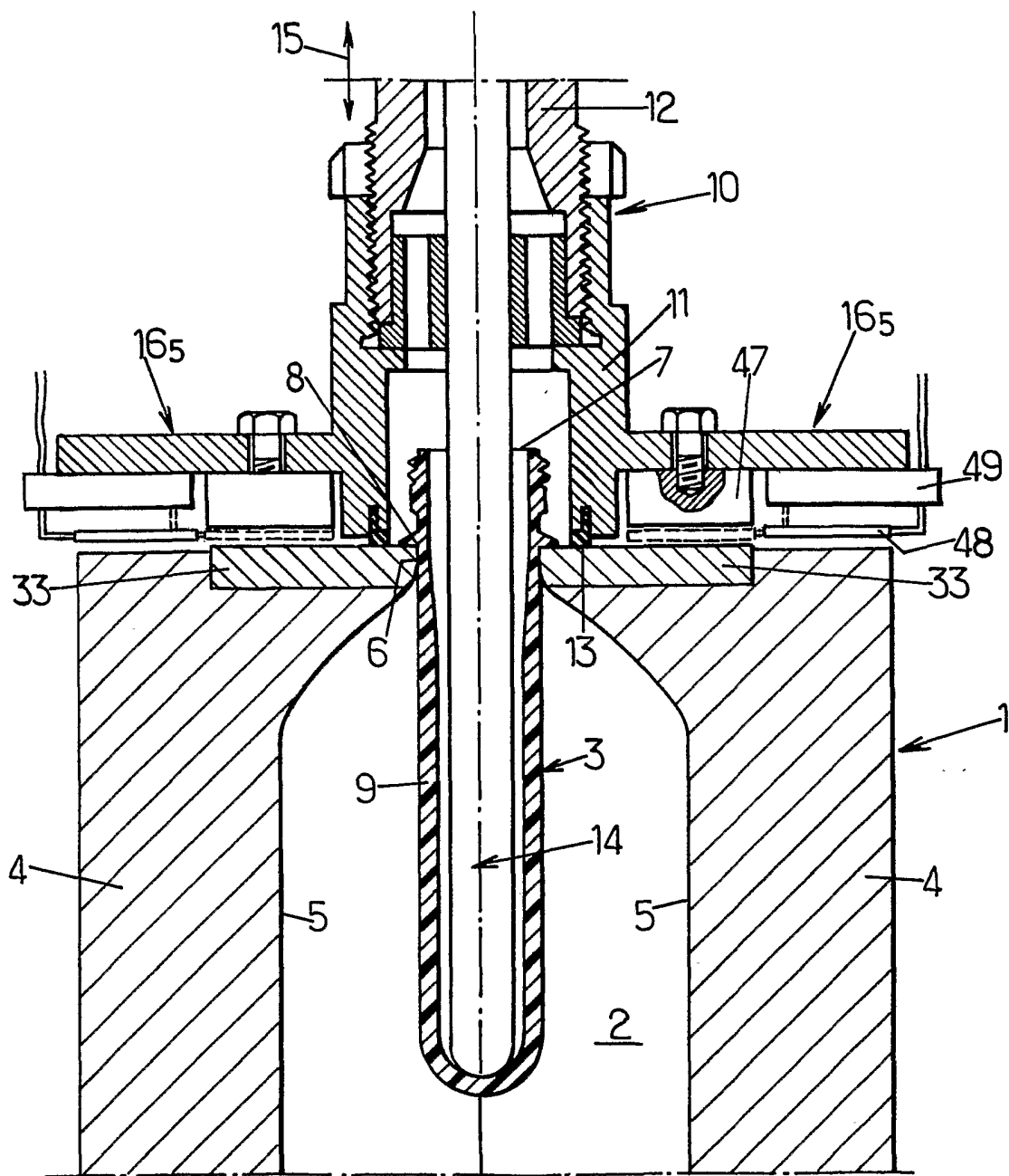


FIG. 5.

**INTERNATIONAL SEARCH REPORT**

Internat Application No  
PCT/FR 03/03471

**A. CLASSIFICATION OF SUBJECT MATTER**  
IPC 7 B29C49/58

According to International Patent Classification (IPC) or to both national classification and IPC

**B. FIELDS SEARCHED**

Minimum documentation searched (classification system followed by classification symbols)  
IPC 7 B29C

Documentation searched other than minimum documentation to the extent that such documents are included in the fields searched

Electronic data base consulted during the international search (name of data base and, where practical, search terms used)  
EPO-Internal

**C. DOCUMENTS CONSIDERED TO BE RELEVANT**

Category °	Citation of document, with indication, where appropriate, of the relevant passages	Relevant to claim No.
X	DE 100 63 553 A (KRONES AG) 4 July 2002 (2002-07-04) column 4, line 28 - column 5, line 25; figures 1-4	1, 2, 11
X	FR 2 790 704 A (SIDEL SA) 15 September 2000 (2000-09-15) cited in the application the whole document	1
X	WO 02/24435 A (GALLONI BRUNO ;SIDEL SA (FR)) 28 March 2002 (2002-03-28) figures 1-3	1, 4, 11
X	FR 2 662 631 A (DYNAPLAST SA) 6 December 1991 (1991-12-06) page 1, line 18 - page 3, line 29; figures 1-3	1, 4, 11

Further documents are listed in the continuation of box C.  Patent family members are listed in annex.

° Special categories of cited documents :

*A* document defining the general state of the art which is not considered to be of particular relevance	*T* later document published after the international filing date or priority date and not in conflict with the application but cited to understand the principle or theory underlying the invention
*E* earlier document but published on or after the international filing date	*X* document of particular relevance; the claimed invention cannot be considered novel or cannot be considered to involve an inventive step when the document is taken alone
*L* document which may throw doubts on priority claim(s) or which is cited to establish the publication date of another citation or other special reason (as specified)	*Y* document of particular relevance; the claimed invention cannot be considered to involve an inventive step when the document is combined with one or more other such documents, such combination being obvious to a person skilled in the art.
*O* document referring to an oral disclosure, use, exhibition or other means	* & * document member of the same patent family
*P* document published prior to the international filing date but later than the priority date claimed	

Date of the actual completion of the international search  8 April 2004	Date of mailing of the international search report  27/04/2004
---	--

Name and mailing address of the ISA European Patent Office, P.B. 5818 Patentlaan 2 NL - 2280 HV Rijswijk Tel. (+31-70) 340-2040, Tx. 31 651 epo nl, Fax: (+31-70) 340-3016	Authorized officer  Lorente Munoz, N
--	--

## INTERNATIONAL SEARCH REPORT

Internat Application No  
PCT/FR 03/03471

## C.(Continuation) DOCUMENTS CONSIDERED TO BE RELEVANT

Category °	Citation of document, with indication, where appropriate, of the relevant passages	Relevant to claim No.
X	US 6 464 486 B1 (BARRAY ALPHONSE ET AL) 15 October 2002 (2002-10-15) cited in the application the whole document -----	1
X	US 4 214 860 A (KLEIMENHAGEN GUNTER ET AL) 29 July 1980 (1980-07-29) column 7, line 60 - column 9, line 51; figure 5 -----	1,6-11

# INTERNATIONAL SEARCH REPORT

Information on patent family members

International Application No

PCT/FR 03/03471

Patent document cited in search report	Publication date	Patent family member(s)	Publication date	
DE 10063553	A	04-07-2002	DE 10063553 A1	04-07-2002
FR 2790704	A	15-09-2000	FR 2790704 A1	15-09-2000
WO 0224435	A	28-03-2002	FR 2814392 A1	29-03-2002
			AU 9196901 A	02-04-2002
			BR 0114077 A	29-07-2003
			CA 2423702 A1	28-03-2002
			CN 1461253 T	10-12-2003
			EP 1324870 A1	09-07-2003
			WO 0224435 A1	28-03-2002
			US 2004009257 A1	15-01-2004
FR 2662631	A	06-12-1991	CH 683757 A5	13-05-1994
			FR 2662631 A1	06-12-1991
			DE 4117010 A1	05-12-1991
			IT 1249613 B	09-03-1995
			US 5200134 A	06-04-1993
US 6464486	B1	15-10-2002	FR 2764544 A1	18-12-1998
			AT 199003 T	15-02-2001
			AU 743369 B2	24-01-2002
			AU 8112498 A	04-01-1999
			BR 9810130 A	08-08-2000
			CA 2293843 A1	23-12-1998
			CN 1260746 T	19-07-2000
			DE 69800516 D1	08-03-2001
			DE 69800516 T2	09-08-2001
			DK 989931 T3	19-03-2001
			EP 0989931 A1	05-04-2000
			ES 2154497 T3	01-04-2001
			WO 9857794 A1	23-12-1998
			GR 3035475 T3	31-05-2001
			JP 2000512944 T	03-10-2000
			JP 2002307541 A	23-10-2002
			PT 989931 T	29-06-2001
US 4214860	A	29-07-1980	DE 2742693 A1	05-04-1979
			FR 2403878 A1	20-04-1979
			GB 2004805 A , B	11-04-1979
			JP 1380863 C	28-05-1987
			JP 54093062 A	23-07-1979
			JP 61045524 B	08-10-1986

# RAPPORT DE RECHERCHE INTERNATIONALE

Demande internationale No  
PCT/FR 03/03471

A. CLASSEMENT DE L'OBJET DE LA DEMANDE  
CIB 7 B29C49/58

Selon la classification internationale des brevets (CIB) ou à la fois selon la classification nationale et la CIB

B. DOMAINES SUR LESQUELS LA RECHERCHE A PORTE

Documentation minimale consultée (système de classification suivi des symboles de classement)  
CIB 7 B29C

Documentation consultée autre que la documentation minimale dans la mesure où ces documents relèvent des domaines sur lesquels a porté la recherche

Base de données électronique consultée au cours de la recherche internationale (nom de la base de données, et si réalisable, termes de recherche utilisés)

EPO-Internal

C. DOCUMENTS CONSIDERES COMME PERTINENTS

Catégorie *	Identification des documents cités, avec, le cas échéant, l'indication des passages pertinents	no. des revendications visées
X	DE 100 63 553 A (KRONES AG) 4 juillet 2002 (2002-07-04) colonne 4, ligne 28 - colonne 5, ligne 25; figures 1-4	1,2,11
X	FR 2 790 704 A (SIDEL SA) 15 septembre 2000 (2000-09-15) cité dans la demande le document en entier	1
X	WO 02/24435 A (GALLONI BRUNO ;SIDEL SA (FR)) 28 mars 2002 (2002-03-28) figures 1-3	1,4,11
X	FR 2 662 631 A (DYNAPLAST SA) 6 décembre 1991 (1991-12-06) page 1, ligne 18 - page 3, ligne 29; figures 1-3	1,4,11
	----- -/--	

Voir la suite du cadre C pour la fin de la liste des documents

Les documents de familles de brevets sont indiqués en annexe

\* Catégories spéciales de documents cités:

\*A\* document définissant l'état général de la technique, non considéré comme particulièrement pertinent

\*E\* document antérieur, mais publié à la date de dépôt international ou après cette date

\*L\* document pouvant jeter un doute sur une revendication de priorité ou cité pour déterminer la date de publication d'une autre citation ou pour une raison spéciale (telle qu'indiquée)

\*O\* document se référant à une divulgation orale, à un usage, à une exposition ou tous autres moyens

\*P\* document publié avant la date de dépôt international, mais postérieurement à la date de priorité revendiquée

\*T\* document ultérieur publié après la date de dépôt international ou la date de priorité et n'appartenant pas à l'état de la technique pertinent, mais cité pour comprendre le principe ou la théorie constituant la base de l'invention

\*X\* document particulièrement pertinent; l'invention revendiquée ne peut être considérée comme nouvelle ou comme impliquant une activité inventive par rapport au document considéré isolément

\*Y\* document particulièrement pertinent; l'invention revendiquée ne peut être considérée comme impliquant une activité inventive lorsque le document est associé à un ou plusieurs autres documents de même nature, cette combinaison étant évidente pour une personne du métier

\*Z\* document qui fait partie de la même famille de brevets

Date à laquelle la recherche internationale a été effectivement achevée

8 avril 2004

Date d'expédition du présent rapport de recherche internationale

27/04/2004

Nom et adresse postale de l'administration chargée de la recherche internationale

Office Européen des Brevets, P.B. 5818 Patentlaan 2  
NL - 2280 HV Rijswijk  
Tel. (+31-70) 340-2040, Tx. 31 651 epo nl.  
Fax: (+31-70) 340-3016

Fonctionnaire autorisé

Lorente Munoz, N

RAPPORT DE RECHERCHE INTERNATIONALE

Demande internationale No

PCT/FR 03/03471

C.(suite) DOCUMENTS CONSIDERES COMME PERTINENTS		
Catégorie	Identification des documents cités, avec, le cas échéant, l'indication des passages pertinents	no. des revendications visées
X	US 6 464 486 B1 (BARRAY ALPHONSE ET AL) 15 octobre 2002 (2002-10-15) cité dans la demande le document en entier	1
X	US 4 214 860 A (KLEIMENHAGEN GUNTER ET AL) 29 juillet 1980 (1980-07-29) colonne 7; ligne 60 - colonne 9, ligne 51; figure 5	1,6-11

# RAPPORT DE RECHERCHE INTERNATIONALE

Renseignements relatifs aux membres de familles de brevets

Demande internationale No  
PCT/FR 03/03471

Document brevet cité au rapport de recherche		Date de publication	Membre(s) de la famille de brevet(s)	Date de publication
DE 10063553	A	04-07-2002	DE 10063553 A1	04-07-2002
FR 2790704	A	15-09-2000	FR 2790704 A1	15-09-2000
WO 0224435	A	28-03-2002	FR 2814392 A1	29-03-2002
			AU 9196901 A	02-04-2002
			BR 0114077 A	29-07-2003
			CA 2423702 A1	28-03-2002
			CN 1461253 T	10-12-2003
			EP 1324870 A1	09-07-2003
			WO 0224435 A1	28-03-2002
			US 2004009257 A1	15-01-2004
FR 2662631	A	06-12-1991	CH 683757 A5	13-05-1994
			FR 2662631 A1	06-12-1991
			DE 4117010 A1	05-12-1991
			IT 1249613 B	09-03-1995
			US 5200134 A	06-04-1993
US 6464486	B1	15-10-2002	FR 2764544 A1	18-12-1998
			AT 199003 T	15-02-2001
			AU 743369 B2	24-01-2002
			AU 8112498 A	04-01-1999
			BR 9810130 A	08-08-2000
			CA 2293843 A1	23-12-1998
			CN 1260746 T	19-07-2000
			DE 69800516 D1	08-03-2001
			DE 69800516 T2	09-08-2001
			DK 989931 T3	19-03-2001
			EP 0989931 A1	05-04-2000
			ES 2154497 T3	01-04-2001
			WO 9857794 A1	23-12-1998
			GR 3035475 T3	31-05-2001
			JP 2000512944 T	03-10-2000
			JP 2002307541 A	23-10-2002
			PT 989931 T	29-06-2001
US 4214860	A	29-07-1980	DE 2742693 A1	05-04-1979
			FR 2403878 A1	20-04-1979
			GB 2004805 A ,B	11-04-1979
			JP 1380863 C	28-05-1987
			JP 54093062 A	23-07-1979
			JP 61045524 B	08-10-1986