

ÖZET

KONUŞAN DİJİTAL İNSÜLİN KALEMİ

5 Buluş, insülin kalemi kullanan görme engelli, okuma yazma bilmeyen veya görme
duyusu azalmış yaşlı Tip 1 ve Tip 2 diyabet hastalarının kendi kendine insülin
uygulamasını doğru ve etkin bir şekilde yapabilmelerini sağlayan konuşan dijital insülin
kalemi ile ilgili olup, özelliği; bir gövde (13), gövde (13) üzerine konumlandırılmış
açma-kapama düğmesi (4), açma-kapama düğmesinin (4) yanında olacak şekilde gövde
10 (13) üzerine konumlandırılmış dijital ekran (1), dijital ekranın (1) alt kısmında olacak
şekilde gövde (13) üzerine konumlandırılmış doz ayarlama tuşları (+ ve -) (3), gövdenin
(13) sağ yan yüzeyine ilişkilendirilmiş enjeksiyon düğmesi (2), gövde (13) arka yüzeyi
üzerine konumlandırılmış sesli uyarı sistemi (5), sesli uyarı sisteminin (5) sol tarafında
olacak şekilde gövdenin (13) arka yüzeyi üzerine konumlandırılmış hoparlör (7), sesli
15 uyarı sisteminin (5) üst kısmında olacak şekilde gövdenin (13) arka yüzeyi üzerine
konumlandırılmış en az bir adet pil (6), dijital olarak yazılan dozu algılayan ve
ayarlayan sürücü piston (10), sürücü pistonun (10) sağ tarafında olacak şekilde
ilişkilendirilmiş en az bir adet motor (9), sürücü pistonun (10) sol tarafından
ilişkilendirilmiş insülin kartuşu (11), insülin kartuşunun (11) sol tarafından
20 ilişkilendirilmiş iğne (12) ve insülin kalemi kapağından (8) meydana gelmesidir.

İSTEMLER

- 1- Buluş, konuşan dijital insülin kalem ile ilgili olup, özelliği;
- bir gövde (13),
 - 5 - gövde (13) üzerine konumlandırılmış açma-kapama düğmesi (4),
 - açma-kapama düğmesinin (4) yanında olacak şekilde gövde (13) üzerine konumlandırılmış dijital ekran (1),
 - dijital ekranın (1) alt kısmında olacak şekilde gövde (13) üzerine konumlandırılmış doz ayarlama tuşları (+ ve -) (3),
 - 10 - gövdenin (13) sağ yan yüzeyine ilişkilendirilmiş enjeksiyon düğmesi (2),
 - gövde (13) arka yüzeyi üzerine konumlandırılmış sesli uyarı sistemi (5),
 - sesli uyarı sisteminin (5) sol tarafında olacak şekilde gövdenin (13) arka yüzeyi üzerine konumlandırılmış hoparlör (7),
 - sesli uyarı sisteminin (5) üst kısmında olacak şekilde gövdenin (13) arka yüzeyi üzerine konumlandırılmış en az bir adet pil (6),
 - 15 - dijital olarak yazılan dozu algılayan ve ayarlayan sürücü piston (10),
 - sürücü pistonun (10) sağ tarafında olacak şekilde ilişkilendirilmiş en az bir adet motor (9),
 - sürücü pistonun (10) sol tarafından ilişkilendirilmiş insülin kartuşu (11),
 - 20 - insülin kartuşunun (11) sol tarafından ilişkilendirilmiş iğne (12) ve
 - insülin kalem kapağından (8) meydana gelmesidir.
- 2- İstem 1'de bahsedilen konuşan dijital insülin kalem olup, özelliği; uygulanacak dozun artırılıp azaltılabilesini sağlayan doz ayarlama tuşlarına (+ ve -) (3) sahip olması ile karakterize edilmesidir.
- 25
- 3- İstem 1'de bahsedilen konuşan dijital insülin kalem olup, özelliği; dozu, uygulamanın sonlanma zamanını, uygulama sonunda iğnenin uzaklaştırılmasını ve tek kullanımlık iğnenin değiştirilmesini hatırlatan sesli uyarı sistemine (5) sahip olması ile karakterize edilmesidir.
- 30

- 4- İstem 3’de bahsedilen konuşan dijital insülin kalemi olup, özelliği; sesli uyarı sisteminin (5) devreye girerek uyarı sesinin kullanıcıya duyurulmasını sağlayan hoparlöre (7) sahip olması ile karakterize edilmesidir.
- 5- İstem 1’de bahsedilen konuşan dijital insülin kalemi olup, özelliği; doz ayarlama tuşları (+ ve -) (3) ile dijital olarak yazılan dozu algılayan ve ayarlayan sürücü pistonu (10) sahip olması ile karakterize edilmesidir.
- 6- İstem 1’de bahsedilen konuşan dijital insülin kalemi olup, özelliği; dijital ekranın (1) ve sesli uyarı sisteminin (5) çalışmasını sağlayan şarj edilebilir pile (6) sahip olması ile karakterize edilmesidir.
- 7- İstem 1’de bahsedilen konuşan dijital insülin kalemi olup, özelliği; dijital olarak girilen dozu enjekte edecek bir motora (9) sahip olması ile karakterize edilmesidir.

20

25

30

TARİFNAME

KONUŞAN DİJİTAL İNSÜLİN KALEMİ

5 **Teknolojik Alan:**

Bu buluş, insülin kalemi kullanan görme engelli, okuma yazma bilmeyen veya görme duyusu azalmış yaşlı Tip 1 ve Tip 2 diyabet hastalarının kendi kendine insülin uygulamasını doğru ve etkin bir şekilde yapabilmelerini sağlayan konuşan dijital insülin kalemi ile ilgilidir.

Tekniğin Bilinen Durumu:

Diyabet; pankreastan salınan insülin hormonunun yokluğu ya da eksikliğine bağlı olarak gelişen, ömür boyu devam eden ve tedavisi olan kronik bir hastalıktır. Tip 1 ve Tip 2 diyabet olarak ikiye ayrılmaktadır. Tip 1 diyabet hastaları için hayati önem taşıyan ve yeterli metabolik kontrolü sağlayan insülin tedavisi Tip 2 diyabet hastaları için de çok önemlidir. Tüm dünyada en önemli körlük nedeni olan diyabetik retinopati (DR), diyabetin en önemli komplikasyonlarından birisidir. Genel popülasyona göre körlük riski diyabet hastalarında 25 kat daha fazladır. Ayrıca Tip 2 diyabet genellikle 40 yaş sonrası ortaya çıktığından bu hastalar genellikle görme duyusu azalmış yaşlı hastalar olmaktadır.

Son yıllarda hastalar kullanımının kolay olması ve insülin enjeksiyonunu kendi kendilerine yaparken doz ayarlama konusunda daha güvenilir olması sebebi ile hazır insülin kalemlerini tercih etmektedir. Fakat insülin kalemi kullanımı sırasında dozun görme engelli, yaşlı ve görme duyusu azalmış yaşlı hastalar tarafından doğru ayarlanamaması, kaleme takılan tek kullanımlık iğnenin tekrarlı kullanımı, enjeksiyon sırasında iğnenin ciltten dozun tamamı subkutan (deri altı) dokuya geçmeden hemen çıkarılması (yetersiz enjeksiyon tekniği) önemli sorunlar yaratmaktadır.

Yayımlanan uygulama rehberlerinde doğru dozu ayarlama, cilde doğru açı ile girme ve enjeksiyon işleminden sonra iğnenin ciltten doğru şekilde ve zamanında çıkarılması, işlem bittikten sonra insülin kaleminden çıkarılması konularının üzerinde önemle durulmaktadır.

5

Bu basamaklara dikkat edilmediği takdirde hastalarda hipoglisemi, hiperglisemi, enjeksiyon bölgesinde kanama, morarma, insülin lipoatrofi ve hipertrofisi gibi komplikasyonlar gelişebilmektedir. Bu komplikasyonların önlenmesi ve hastanın tedaviden fayda görmesi için de hastaların yeterli duyu, bilgi ve beceriye sahip olması ya da mevcut kullanılan insülin kalemlerinin bu komplikasyonları önleyici özelliklere sahip olması gerekmektedir.

Yaygın olarak kullanılan mevcut insülin kalemlerinde doz ayarı kalemin baş kısmından çevirerek manuel olarak ayarlanmaktadır. Her sağa-sola çevirmede “çıt” sesiyle doz artıp azalmaktadır. Dozun artıp azaldığı, rakamsal olarak kalemin baş kısmındaki küçük bir gözden takip edilmektedir. İğne kalemin uç kısmına genellikle çevirerek takılmaktadır. Hastaya insülin kalemi tedavisi başladıktan sonra genellikle doktor, diyabet hemşiresi veya konuya hakim bir sağlık personeli tarafından uygulamalı eğitim verilmekte ve hastanın kendi kendine insülin kalemi ile enjeksiyon yapabilmesi sağlanmaktadır.

Bu durum yaşlı, görme duyusu azalmış ve okuma yazma bilmeyen hastaların hem kendi kendine enjeksiyon yapabilmesini hem de bu metotları öğrenebilmesini zorlaştırmaktadır. Günümüzde genellikle bu sorumluluk hasta yakınları ya da bakım verenler tarafından üstlenildiği görülmektedir. İnsülin kalemi ile daha etkili bir ilaç uygulaması yapılabilmesi için insülin kalemine monte edilebilen yardımcı teknikler geliştirilmiştir.

EP3188061A3 numaralı Avrupa patentli başvuruda “İlave cihaz ve enjekte edilen miktarı izlemek için enjektör sistemi” anlatılmıştır. Söz konusu buluş, piyasada Insulog markası ile satılmaktadır. Cihaz piyasadaki her insülin kalemi ile uyumlu, insülin kalemine tutturulan bir cihazdır. Dozaj eylemini otomatik olarak algılamak için akıllı

sensörler kullanılmakta ve ne kadar insülin alındığını ve son dazlama süresini küçük bir ekran görüntüsü ile göstermektedir. Dahili Bluetooth bağlantısı kullanarak, verileri hekimlerle kolaylıkla görüntüleme ve veri paylaşımı için otomatik olarak bir akıllı telefon uygulamasına ulaştırmayı hedeflemektedir.

5

Fakat bu buluşta dijital bir ekran, etkin bir ilaç uygulama ve bildirim yöntemi planlanmış olmasına rağmen, yaşlı, görme duyusu bozulmuş, görme engelli, okuma yazma bilmeyen hastalar için sesli bir uyarı sistemi bulunmamaktadır.

10 CN201375731Y numaralı Çin patent başvurusu “Ses istemi fonksiyonu ile insülin şırınga” anlatılmıştır. Buluş, ses işlevine sahip bir insülin şırıngasını içermektedir. Yaygın olarak kullanılan mekanik insülin kalemine ses kaydı eklenerek tıbbi alete faydalı bir özellik eklenmiştir. Bahsedilen buluşta doz, mekanik insülin doz düzenleme düğmesi çevrilerek ayarlanmakta ve doza karşılık gelen değer hoparlörden ses ile
15 bildirilmektedir.

Enjeksiyon sırasında, şırınga iğnesi gövdeye girdiğinde, enjeksiyon basma düğmesine tam olarak basılmaktadır. 10 saniye sonra hoparlör iğnenin çıkarılmasını hatırlatmak için “tık” sesini vermekte ve enjeksiyon tamamlanmaktadır.

20

Yukarıdaki buluşta yaşlı, görme duyusu bozulmuş, görme engelli, okuma yazma bilmeyen hastalar için sesli bir uyarı sistemi bulunmakta fakat dijital bir ekran ve iğnenin tekrarlı kullanımını önleyen bir uyarı sistemi bulunmamaktadır.

25 TR201803977 numaralı patent başvurusunda “İnsülin kalemlerinde uygulama etkinliğini artırmak için zaman ayarlı, sesli ve ışıklı uyarı sistemi” anlatılmıştır. Buluş, insülin kalemine takılmasını sağlayan bağlantı ucu, tedavi uygulama zamanının ölçülmesini sağlayan zaman göstergesi ve sesli, ışıklı uyarı veren sinyallerden oluşmaktadır.

30

Sözü edilen buluşta enjeksiyon düğmesine basıldıktan sonra insülin tedavisi uygulanmaya başlanmakta ve tamamlandığında ışık sinyali devreye girip hastanın

uygulamayı sonlandırmasını sağlamaktadır. Bu buluş, sadece hastanın enjeksiyon sırasında dozun tamamını subkutan dokuya verebilmesini sağlamaktadır. Görme engelli, görme duyusu azalmış yaşlı hastalar için dozu sesli olarak bildiren ve iğnenin insülin kaleminden çıkarılmasını hatırlatan bir sesli bildirimde bulunmamaktadır.

5

Ayrıca piyasada yer alan pek çok insülin kalemi kullanılıp bitince atılmaktadır. Mevcut sistemlerin yetersizliği hastaların uygulama esnasında insülin kalemini yerinden değişken zamanlarda çekmesi, hastanın tedavisinin takibini zorlaştırmakta ve dolayısı ile şeker düzenini olumsuz etkilemektedir.

10

Sonuç olarak yukarıda bahsedilen dezavantajların üstesinden gelebilen tamamı yerli üretim olan ve ülke ekonomisine katkı sağlayacak, maliyetleri düşürüp istihdam yaratabilecek yeni bir teknolojiye ihtiyaç duyulmaktadır.

15 **Buluşun Tanımı:**

Bu buluş, konuşan dijital insülin kalemi olup, özelliği; görme engelli, görme duyusu azalmış ya da okuma yazma bilmeyen yaşlı diyabet hastalarının insülin kalemi ile kendi kendine enjeksiyon yaparken doğru dozu kolayca ayarlamasını, uygulamanın doğru zamanda sonlandırılmasını, uygulama sonrasında tek kullanımlık iğneyi kalem enjektörden unutmadan uzaklaştırmasını sağlamaktır.

Buluş, görme engelli, görme duyusu azalmış ya da okuma yazma bilmeyen yaşlı diyabet hastalarının kendi kendine insülin uygulamasını etkin bir şekilde yapabilmesini sağlamakta, komplikasyon riskini azaltarak uygulamayı kolaylaştırmakta, hasta konforunu arttırmaktadır.

Buluş, tamamı yerli üretim olan ve ülke ekonomisine katkı sağlayan, maliyetleri düşürüp istihdam yaratan yeni bir teknolojidir.

30

Buluş görme engelli, görme duyusu azalmış ya da okuma yazma bilmeyen yaşlı diyabet hastaları için uygulamanın daha doğru ve etkin yapılmasını sağlayan daha üstün özelliklere sahip bir insülin enjektörü sunmaktadır.

Buluşu hasta, standart uygulama iğnesini insülin kaleminin ucuna takarak kullanmaya başlamaktadır. Açma-kapama düğmesinden dijital ekranı açılan insülin kaleminin üzerindeki artı ve eksi düğmelerine basarak uygulayacağı dozu kolaylıkla ayarlamaktadır. Ekranda rakamlar kolayca görülebilir büyüklüktedir ve doz arttırılıp azaltılırken rakamlar sesli olarak duyulmaktadır. Hasta artı (+) tuşuna bastığında ekranda rakam ile “1” yazmakta ve insülin kaleminden “bir” sesi duyulmaktadır. Doz birer birer arttırılmakta ve her artışta ekrandaki rakam sesli olarak insülin kaleminden duyulmaktadır.

10 Buluşta gereken doz ayarlandığında kalemin pistonu ayarlanan dozu (reçete edilen miktar ünite insülin) enjekte edecek kadar kurulmuş olmaktadır. Hasta uygulama alanını seçmekte ve insülin kaleminin dijital ekranının yanındaki büyük düğmeye basarak ilacı enjekte etmektedir. Normalde hastaların enjeksiyonu yaptıktan sonra iğneyi çıkarmadan 10’a kadar yavaş yavaş sayması istenmektedir.

15

Buluşta ise enjeksiyon sonrası ekranda 10’dan geriye doğru geri sayım başlar ve süre bittiğinde insülin kaleminden “enjeksiyon tamamlandı iğneyi çıkarınız” sesi duyulmaktadır. İğne ciltten çıkarıldıktan birkaç saniye sonra ise insülin kaleminden “Lütfen iğneyi kalemden ayırınız” sesi duyulmaktadır. İğne uzaklaştırılıp insülin kaleminin kapağı kapatılmakta ve cihaz açma kapama düğmesinden kapatılmaktadır. Buluş şarj edilebilir bir pil ile çalışmaktadır. Kullanılıp bitince atılan insülin kalemlerinden farklı olarak bu buluşta kartuş bittiğinde değiştirilebilmektedir.

25 Buluş sayesinde görme engelli ve görme duyusu azalmış yaşlı hastalar insülin enjeksiyonunu kolayca kendi kendine yapabilmektedir. Oluşacak komplikasyonların azalması sayesinde hasta daha kaliteli ve daha konforlu bir yaşam sürmektedir.

30 Buluş sağlık ve bakım maliyetlerini azaltmaktadır. Hastaların hipoglisemi, hiperglisemi, enjeksiyon bölgesinde kanama, morarma, insülin lipoatrofi ve hipertrofisi gibi komplikasyonları azaltarak tedavi, bakım ve takibini yapan sağlık personelleri için de kolaylık sağlamaktadır.

Buluş, sanayide medikal ürün imalatı yapan firmalar tarafından üretimi rahatlıkla yapılarak, pazarlaması sağlanabilmektedir.

Şekillerin Açıklanması:

5

Buluş, ilişikteki şekillere atıfta bulunularak anlatılacaktır, böylece buluşun özellikleri daha açıkça anlaşılacak ve takdir edilecektir, fakat bunun amacı buluşu bu belli düzenlemeler ile sınırlamak değildir. Tam tersine, buluşun ilişikteki istemler tarafından tanımlandığı alanı içine dahil edilebilecek bütün alternatifleri, değişiklikleri ve denkliklerinin kapsanması amaçlanmıştır. Gösterilen ayrıntılar, sadece mevcut buluşun tercih edilen düzenlemelerinin anlatımı amacıyla gösterildiği ve hem yöntemlerin şekillendirilmesinin, hem de buluşun kuralları ve kavramsal özelliklerinin en kullanışlı ve kolay anlaşılır tanımını sağlamak amacıyla sunuldukları anlaşılmalıdır. Bu çizimlerde;

15

- Şekil 1 Buluşun önden görünümüdür.
Şekil 2 Buluşun arkadan görünümüdür.
Şekil 3 Buluşta yer alan insülin kalemi kapağı görünümüdür.
Şekil 4 Buluşun önden ayrıntılı görünümüdür.

20

Bu buluşun anlaşılmasına yardımcı olacak şekiller ekli resimde belirtildiği gibi numaralandırılmış olup isimleri ile beraber aşağıda verilmiştir.

Referansların Açıklanması:

25

1. Dijital ekran
2. Enjeksiyon düğmesi
3. Doz ayarlama tuşları (+ ve -)
4. Açma-kapama düğmesi
- 30 5. Sesli uyarı sistemi
6. Pil
7. Hoparlör

8. İnsülin kalemi kapağı
9. Motor
10. Sürücü piston
11. İnsülin kartuşu
- 5 12. İğne
13. Gövde

Buluşun Açıklanması:

10 Buluş, bir gövde (13), gövde (13) üzerine konumlandırılmış açma-kapama düğmesi (4), açma-kapama düğmesinin (4) yanında olacak şekilde gövde (13) üzerine konumlandırılmış dijital ekran (1), dijital ekranın (1) alt kısmında olacak şekilde gövde (13) üzerine konumlandırılmış doz ayarlama tuşları (+ ve -) (3), gövdenin (13) sağ yan yüzeyine ilişkilendirilmiş enjeksiyon düğmesi (2), gövde (13) arka yüzeyi üzerine

15 konumlandırılmış sesli uyarı sistemi (5), sesli uyarı sisteminin (5) sol tarafında olacak şekilde gövdenin (13) arka yüzeyi üzerine konumlandırılmış hoparlör (7), sesli uyarı sisteminin (5) üst kısmında olacak şekilde gövdenin (13) arka yüzeyi üzerine konumlandırılmış en az bir adet pil (6), dijital olarak yazılan dozu algılayan ve ayarlayan sürücü piston (10), sürücü pistonun (10) sağ tarafında olacak şekilde

20 ilişkilendirilmiş en az bir adet motor (9), sürücü pistonun (10) sol tarafından ilişkilendirilmiş insülin kartuşu (11), insülin kartuşunun (11) sol tarafından ilişkilendirilmiş iğne (12) ve insülin kalemi kapağından (8) meydana gelmektedir (Şekil-1, Şekil-2, Şekil-4).

25 Buluş, uygulanacak dozun artırılıp azaltılablmesini sağlayan doz ayarlama tuşlarına (+ ve -) (3) sahip olmaktadır. Buluş; dozu, uygulamanın sonlanma zamanını ve uygulama sonunda iğnenin uzaklaştırılmasını hatırlatan sesli uyarı sistemini (5) içermektedir (Şekil-1, Şekil-2).

30 Buluş, doz ayarlama tuşları (+ ve -) (3) ile dijital olarak yazılan dozu algılayan ve ayarlayan sürücü pistonu (10) sahiptir. Buluş, dijital ekranın (1) ve sesli uyarı sisteminin

(5) çalışmasını sağlayan şarj edilebilir pil (6) içermektedir. Ayrıca buluş, dijital olarak girilen dozu enjekte edecek bir motora (9) sahiptir (Şekil-1, Şekil-2, Şekil-4).

Buluşun Detaylı Açıklanması:

5

Buluşu oluşturan parçalar; gövde (13), dijital ekran (1), enjeksiyon düğmesi (2), doz ayarlama tuşları (+ ve -) (3), açma-kapama düğmesi (4), sesli uyarı sistemi (5), pil (6), hoparlör (7), insülin kalemi kapağı (8), motor (9), sürücü piston (10), insülin kartuşu (11), iğnedir (12) (Şekil-1, Şekil-2, Şekil-4).

10

Buluşun çalışması şu şekilde olmaktadır. Buluş açma-kapama düğmesinden (4) açılmaktadır. Doz ayarlama tuşlarına (+ ve -) (3) basarak uygulanması gereken doz insülin kalemine yüklenirken sesli uyarı sistemi (5) dijital ekranda (1) görülen rakamları sesli olarak söylemektedir (Şekil-1, Şekil-2).

15

Buluş sayesinde enjeksiyon düğmesine (2) basıp uygulama tamamlandığında iğnenin (12) ciltten çıkarılmasını söyleyen sesli uyarı sistemi (5) 10 saniye sonra devreye girmektedir. Böylece dozun tamamı enjekte edilmektedir (Şekil-1, Şekil-2).

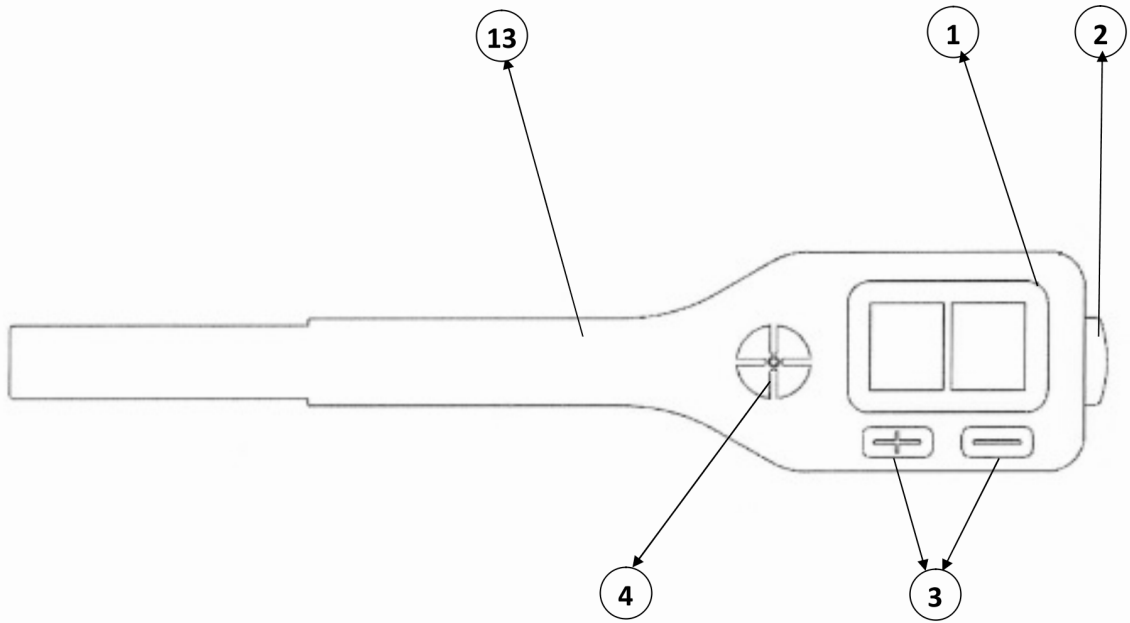
20

Buluş sayesinde uygulama sonrası tek kullanımlık iğnenin (12) çıkarılmasının unutulmasını önlemek için sesli uyarı sistemi (5) devreye girerek hastayı iğneyi (12) insülin kaleminden ayırması için uyarılmaktadır. Sesler cihazın baş kısmının arkasında bulunan hoparlörden (7) duyurulmaktadır. İğne (12) çıkarıldıktan sonra insülin kalemi kapağı (8) kapatılmakta ve son olarak açma kapatma düğmesinden (4) cihaz

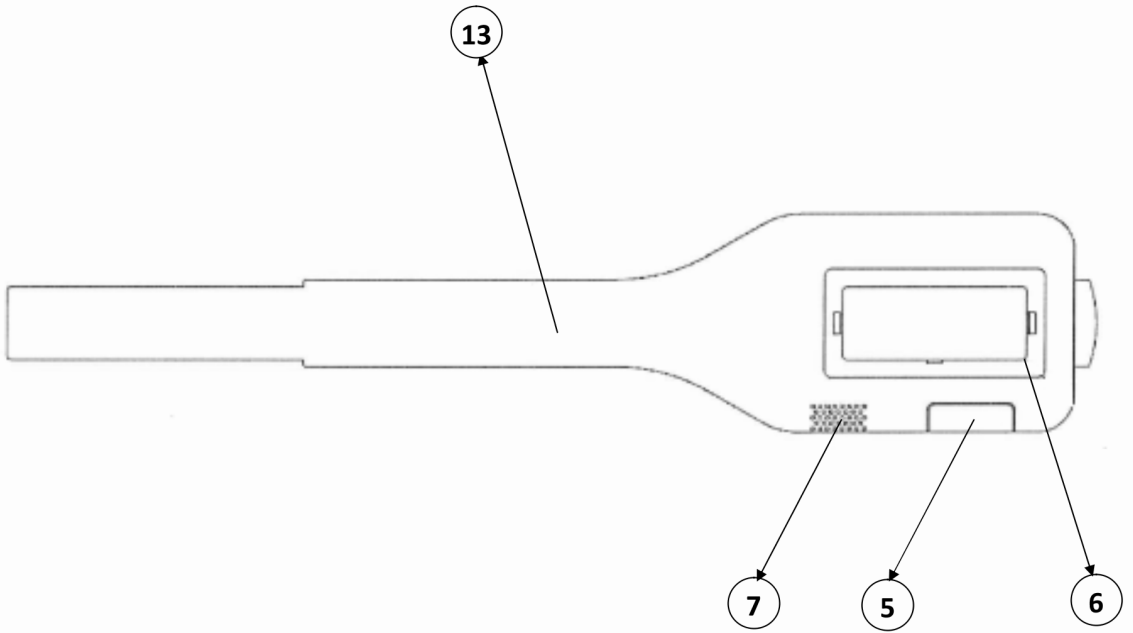
25

kapanmaktadır (Şekil-2, Şekil-4).

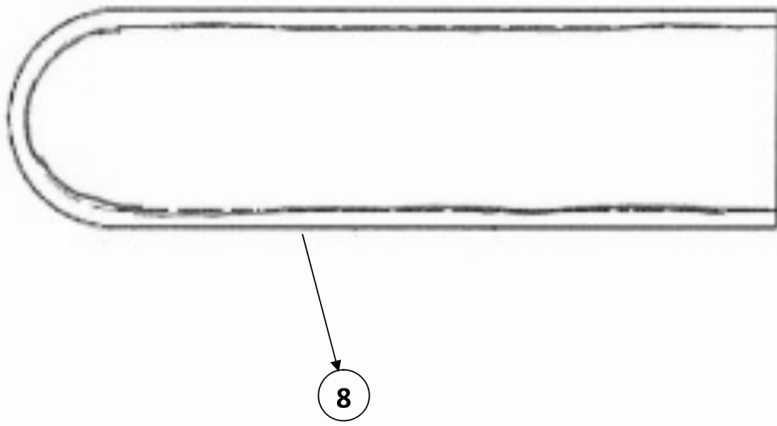
30



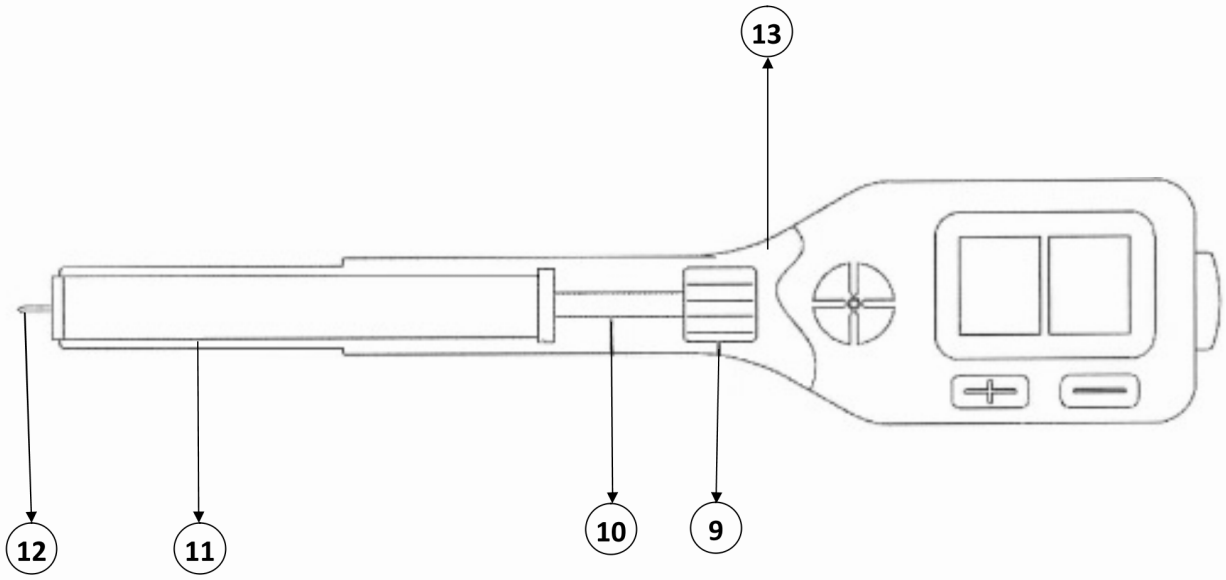
Şekil-1



Şekil-2



Şekil-3



Şekil-4