

(12) 发明专利

(10) 授权公告号 CN 101395491 B

(45) 授权公告日 2012. 10. 24

(21) 申请号 200780007495. 9
 (22) 申请日 2007. 03. 06
 (30) 优先权数据
 60/779, 935 2006. 03. 06 US
 (85) PCT申请进入国家阶段日
 2008. 09. 02
 (86) PCT申请的申请数据
 PCT/US2007/063428 2007. 03. 06
 (87) PCT申请的公布数据
 W02008/019172 EN 2008. 02. 14
 (73) 专利权人 高通股份有限公司
 地址 美国加利福尼亚州
 (72) 发明人 怀亚特·托马斯·赖利
 约翰·R·布莱克默
 多米尼克·杰勒德·法默
 赖曼·韦·潘
 (74) 专利代理机构 北京律盟知识产权代理有限
 责任公司 11287
 代理人 刘国伟

(51) Int. Cl.
G01S 5/14 (2006. 01)
G01S 1/00 (2006. 01)
 (56) 对比文件
 CN 1210984 A, 1999. 03. 17, 全文.
 US 6285316 B1, 2001. 09. 04, 说明书第 6 栏
 第 16 行至 40 行, 第 13 栏第 40 行至第 17 栏 44 行,
 附图 1, 2, 4.
 CN 1595192 A, 2005. 03. 16, 全文.
 审查员 崔德邦

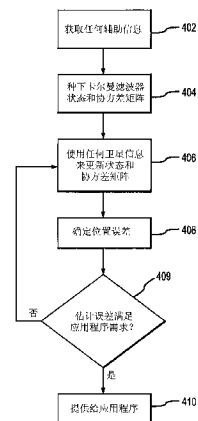
权利要求书 4 页 说明书 7 页 附图 8 页

(54) 发明名称

用于使用测量缝合进行位置确定的方法

(57) 摘要

移动通信装置使用一种用于确定位置的方法, 所述方法涉及例如卡尔曼滤波器的定位滤波器, 所述定位滤波器是使用可在不同历元期间获取的来自基准站 (例如人造卫星和 / 或基站) 的测量值而初始化的。因此, 所述定位滤波器可用于位置估计, 而无需在相同测量历元期间首先获取至少三个不同的信号。



1. 一种用于估计移动通信装置的位置的方法,其包含:
使用通信网络或存储器中可用的位置辅助信息种下定位滤波器;以及
在第一测量历元期间从基准站的第一子集获取第一测量值集合,其中,所述第一测量值集合包括在所述第一测量历元期间从若干所述基准站获得的测量值,该若干所述基准站的数量小于初始化所述定位滤波器所需的所述基准站的最小数量;
在第二测量历元期间从所述基准站的第二子集获取第二测量值集合,其中,所述第二测量历元在所述第一测量历元之后发生,其中,所述第二测量值集合使得所述第一测量值集合能够用于确定对所述移动通信装置的位置估计,其中,所述基准站的第二子集包括未在所述基准站的第一子集中包括的至少一个基准站;
使用所述第一测量值集合的至少一部分和所述第二测量值集合的至少一部分初始化所述定位滤波器;
基于初始化后的定位滤波器来确定所述移动通信装置的位置估计。
2. 根据权利要求1所述的方法,其中所述定位滤波器是卡尔曼滤波器。
3. 根据权利要求1所述的方法,其中所述第二子集包括少于三个不同的基准站。
4. 根据权利要求1所述的方法,其中所述第一子集和所述第二子集包括少于三个不同的基准站。
5. 根据权利要求1所述的方法,其中所述第一子集和所述第二子集不共用共同的基准站。
6. 根据权利要求1所述的方法,其中所述第一子集和所述第二子集共用至少一个共同的基准站。
7. 根据权利要求2所述的方法,其进一步包含:
从蜂窝式通信网络接收所述移动通信装置的初始位置信息。
8. 根据权利要求7所述的方法,其中所述蜂窝式通信网络包括CDMA网络。
9. 根据权利要求7所述的方法,其中所述初始位置信息包括位置值和不确定性值。
10. 根据权利要求9所述的方法,其进一步包含:
使用所述位置值的至少一部分来填充所述卡尔曼滤波器的状态向量的一部分。
11. 根据权利要求9所述的方法,其进一步包含:
使用所述不确定性值的至少一部分来填充所述卡尔曼滤波器的协方差矩阵的一部分。
12. 根据权利要求1所述的方法,其中所述第一测量值集合包括与全球定位系统有关的伪测距测量值。
13. 根据权利要求1所述的方法,其中所述位置估计包括位置值和不确定性值。
14. 根据权利要求1所述的方法,其进一步包含:
将所述位置估计转发到在所述移动通信装置上执行的应用程序。
15. 根据权利要求1所述的方法,其进一步包含:
使用来自多个基准站中的任一者的后续测量值继续更新所述定位滤波器。
16. 一种用于估计移动通信装置的位置的方法,其包含:
使用通信网络或存储器中可用的位置辅助信息种下定位滤波器;
在第一测量历元期间从伪测距源的第一子集获取第一测量值集合,所述第一测量值集合包括在所述第一测量历元期间从若干所述伪测距源获得的测量值,其中,该若干所述伪

测距源的数量小于初始化所述定位滤波器所需的所述伪测距源的最小数量；

在第二测量历元期间从所述伪测距源的第二子集获取第二测量值集合，其中，所述第二测量历元发生在所述第一测量历元之后，其中，所述第二测量值集合使得所述第一测量值集合能够用于确定对所述移动通信装置的位置估计，其中，所述伪测距源的第二子集包括未在所述伪测距源的第一子集中包括的至少一个伪测距源；

使用所述第一测量值集合的至少一部分和所述第二测量值集合的至少一部分初始化所述定位滤波器；

基于初始化后的定位滤波器来确定所述移动通信装置的位置估计。

17. 根据权利要求 16 所述的方法，其中所述伪测距源由陆地无线网络基站组成。

18. 根据权利要求 16 所述的方法，其中所述伪测距源由陆地无线网络基站和基准站的组合组成。

19. 根据权利要求 16 所述的方法，其中所述伪测距源由卫星定位系统的卫星组成。

20. 一种移动通信装置，其包含：

第一接收器，用于接收与卫星定位系统有关的信号；

第二接收器，用于接收与通信网络有关的信号；

与所述第一和第二接收器进行通信的处理器，所述处理器用于：

使用在第一测量历元期间从所述卫星定位系统的基准站的第一子集获取的第一伪测距测量值来种下定位滤波器，其中所述第一伪测距测量值不足以初始化所述定位滤波器；

使用所述第一伪测距测量值和在第一测量历元期间从所述卫星定位系统的基准站的第二子集获取的第二伪测距测量值来初始化所述定位滤波器，其中，

所述第二测量历元在所述第一测量历元之后发生，其中，所述第二伪测距测量值使得所述第一伪测距测量值能够用于确定对所述移动通信装置的位置估计；

以及

基于初始化后的定位滤波器来确定所述移动通信装置的位置估计，其中，所述基准站的第二子集包括未在所述基准站的第一子集中包括的至少一个基准站。

21. 根据权利要求 20 所述的装置，其中所述定位滤波器是卡尔曼滤波器。

22. 根据权利要求 20 所述的装置，其中所述第二子集包括少于三个不同的基准站。

23. 根据权利要求 20 所述的装置，其中所述第一子集和所述第二子集包括少于三个不同的基准站。

24. 根据权利要求 20 所述的装置，其中所述第一子集和所述第二子集不共用共同的基准站。

25. 根据权利要求 20 所述的装置，其中所述第一子集和所述第二子集共用至少一个共同的基准站。

26. 根据权利要求 20 所述的装置，其中所述第二接收器进一步经配置以从所述通信网络接收所述移动通信装置的初始位置信息。

27. 根据权利要求 26 所述的装置，其中所述通信网络包括 CDMA 网络。

28. 根据权利要求 26 所述的装置，其中所述初始位置信息包括位置值和不确定性值。

29. 根据权利要求 28 所述的装置，其中所述处理器进一步经配置以：

使用所述位置值和所述不确定性值中的至少一者来填充所述定位滤波器的协方差矩

阵的一部分。

30. 根据权利要求 20 所述的装置,其中所述第一伪测距测量值与全球定位系统有关。

31. 根据权利要求 20 所述的装置,其中所述位置估计包括位置值和不确定性值。

32. 根据权利要求 20 所述的装置,其进一步包含:

其中,所述处理器还用于接收所述位置估计。

33. 根据权利要求 20 所述的装置,其中所述处理器进一步经配置以:

使用来自多个基准站中的任一者的后续伪测距测量值继续更新所述定位滤波器。

34. 一种用于估计移动通信装置的位置的方法,其包含:

使用通信网络或存储器中可用的位置辅助信息种下定位滤波器;以及

在第一测量历元期间从基准站的第一子集获取第一伪测距测量值,其中所述第一伪测距测量值是在第一测量历元期间从若干所述基准站获得的,该若干所述基准站的数量小于初始化所述定位滤波器所需的所述基准站的最小数量;

使用所述第一伪测距测量值的至少一部分和在第二测量历元期间从所述基准站的第二子集获取的第二伪测距测量值的至少一部分初始化所述定位滤波器,其中,所述第二测量历元在所述第一测量历元之后发生,其中,所述第二伪测距测量值使得所述第一伪测距测量值能够用于确定对所述移动通信装置的位置估计,其中,所述基准站的第二子集包括未在所述基准站的第一子集中包括的至少一个基准站;

使用反向传播来确定所述第一子集和所述第二子集的时间。

35. 根据权利要求 34 所述的方法,其中所述定位滤波器是卡尔曼滤波器。

36. 一种用于估计移动通信装置的位置的设备,其包含:

用于使用通信网络或存储器中可用的位置辅助信息种下定位滤波器的装置;

用于在第一测量历元期间从基准站的第一子集获取第一伪测距测量值的装置,

其中,所述第一伪测距测量值是在所述第一测量历元期间从若干所述基准站获得的,该若干所述基准站的数量小于初始化所述定位滤波器所需的所述基准站的最小数量;

用于使用所述第一伪测距测量值的至少一部分和在第二测量历元期间从基准站的第二子集获取的第二伪测距测量值的至少一部分来初始化所述定位滤波器的装置,其中,所述第二测量历元在所述第一测量历元之后发生,其中,所述第二伪测距测量值使得所述第一伪测距测量值能够用于确定对所述移动通信装置的位置估计,其中,所述基准站的第二子集包括未在所述基准站的第一子集中包括的至少一个基准站;

用于使用反向传播来确定所述第一子集和所述第二子集的时间的装置。

37. 一种移动通信装置,其包含:

第一接收器装置,其经配置以接收与卫星定位系统有关的信号;

第二接收器装置,其经配置以接收与通信网络有关的信号;

处理器装置,其与所述第一和第二接收器通信,所述处理器经配置以:

使用通信网络或存储器中可用的位置辅助信息种下定位滤波器;

在第一测量历元期间从所述卫星定位系统的基准站的第一子集获取第一伪测距测量值,其中,所述第一伪测距测量值是在第一测量历元期间从若干所述基准站获得的,该若干所述基准站的数量小于初始化所述定位滤波器所需的所述基准站的最小数量;使用所述第一伪测距测量值的至少一部分和在第二测量历元期间从所述卫星定位系统的基准站的第

二子集获取的第二伪测距测量值的至少一部分来初始化所述定位滤波器,其中,所述第二测量历元在所述第一测量历元之后发生,其中,所述第二伪测距测量值使得所述第一伪测距测量值能够用于确定对所述移动通信装置的位置估计,其中,所述基准站的第二子集包括未在所述基准站的第一子集中包括的至少一个基准站。

用于使用测量缝合进行位置确定的方法

[0001] 相关申请案的交叉参考

[0002] 本申请案主张 2006 年 3 月 6 日申请的题为“用于无线通信系统中的改进定位的测量缝合 (Measurement Stitching for Improved Position Location in Wireless CommunicationSystem)”的第 60/779,935 号共同待决的美国临时专利申请案的优先权,所述申请案转让给本受让人且以引用的方式并入本文中。

技术领域

[0003] 本发明涉及定位系统,且更具体地说,涉及用于移动接收器的位置解决方案的计算。

背景技术

[0004] 全球定位系统 (GPS) 是经设计以在世界的几乎所有地方提供位置、速度和时间信息的卫星导航系统或卫星定位系统。GPS 由美国国防部开发且当前包括二十四个工作卫星的星座。其它类型的卫星导航系统包括广域增强系统 (WAAS)、由俄罗斯联邦部署的全球导航卫星系统 (GLONASS) 和由欧洲联盟计划的伽利略 (Galileo) 系统。如本文所使用,“卫星定位系统” (SPS) 将被理解为指代 GPS、伽利略、GLONASS、NAVSTAR、GNSS、使用来自这些系统的组合的卫星的系统、伪卫星系统或将来开发的任何 SPS。

[0005] 多种接收器已被设计用来对从卫星传输的信号进行解码以确定位置、速度或时间。通常,为了解密信号且计算最终位置,接收器必须获取来自可见卫星的信号,测量并追踪所接收信号,且从这些信号恢复导航数据。通过精确测量距三个不同卫星的距离,接收器对其位置进行三角测量,即求解获得纬度、经度和海拔。具体地说,接收器通过测量每一信号从各自卫星行进到接收器所需的时间来测量距离。此需要精确的时间信息。为此原因,通常需要来自第四卫星的测量值以帮助解决共同时间测量误差,例如由接收器内的定时电路的不精确性产生的误差。

[0006] 在某些位置 (例如,具有高层建筑物的城市环境) 中,接收器可能仅能够获取来自三个或三个以下卫星的信号。在这些情形下,接收器将不能解决位置解决方案的所有四个变量:纬度、经度、海拔和时间。如果接收器能够获取 (例如) 来自三个卫星的信号,那么接收器可放弃海拔计算以解决纬度、经度和时间。或者,如果通过外部装置来获得海拔,那么可从三个卫星信号来解决所有四个变量。如果少于三个信号可用,那么接收器就不能计算出其位置。

[0007] 为了解决此限制,许多接收器利用混合位置技术,其利用来自无线通信系统的基站的信号。与卫星信号一样,混合接收器测量无线信号的时间延迟以测量距网络的基站的距离。混合接收器利用来自基站的信号以及来自 GPS 卫星的任何所获取信号来解决位置和时间变量。混合位置技术常允许接收器计算常规定位技术不能计算的多种位置中的位置解决方案。举例来说,在码分多址 (CDMA) 移动无线系统中,此混合技术的此基站测量部分被称作高级前向链路三角定位 (AFLT)。

[0008] 接收器所确定的位置解决方案的精确性受到系统内的时间精确度影响。在同步系统（例如现有 CDMA 系统）中，由蜂窝式基站传送的定时信息与来自 GPS 卫星的定时信息同步，从而允许在整个系统中可使用精确时间。在一些系统（例如全球移动通信系统（GSM））中，定时信息未在基站与 GPS 卫星之间同步。在这些系统中，位置测量单元（LMU）被添加到现有基础结构以提供用于无线网络的精确定时信息。

[0009] 普通用于位置确定系统和算法中的另一技术是使用卡尔曼（Kalman）滤波器。众所周知，卡尔曼滤波器（KF）是最佳的递归数据估计算法。其常常用以为移动实体（例如飞机、人类、车辆等）的属性建模。举例来说，这些属性可包括速度和位置两者。系统的当前状态和当前测量值用以估计系统的新状态。实际上，卡尔曼滤波器将所有可用测量数据组合起来且加上关于系统、测量装置和误差统计的现有知识，以使误差在统计上最小化的方式来产生所要变量的估计。

[0010] 在过去，在移动通信装置内使用的卡尔曼滤波器通常需要来自伴随的位置系统接收器的某些初始化参数。举例来说，当使用 GPS 接收器时，在卡尔曼滤波器被初始化之前通常获得来自至少三个不同人造卫星的同时测量值。此意味着在一个测量历元中，来自至少三个不同人造卫星的信号由移动通信装置接收并成功处理。此需求降低了移动装置的性能，因为其需花费约数十秒来获取来自三个人造卫星的信号，尤其是在城市环境中。如果必需的信号未被获取或未及时获取，那么移动装置的位置确定部分可能不能被初始化且不可适当或有效地操作。

[0011] 因此，用于移动单元的位置确定的卡尔曼滤波器的典型初始化需要可在时间 $t > t_0$ 估计更新位置状态信息之前首先获得在某时间 t_0 的完整初始状态。此限制暗示对于边界信号环境中（例如，在卫星的视线上具有时变障碍物）的移动 GPS 接收器，其可能难以或较耗时地从卡尔曼滤波器初始化所需的至少 3 个 GPS 卫星获取同时的（即，在同一历元内）距离测量。非常需要改进移动 GPS 接收器在恶劣信号环境中的位置确定性能，在所述恶劣信号环境中距离测量的同时性可能未及时发生。

[0012] 因此，仍然需要改进移动通信装置的位置确定能力且以及时且有效的方式进行。

发明内容

[0013] 本发明的一个方面涉及一种用于估计移动通信装置的位置的方法，其包含：使用近似的位置来种下定位滤波器；使用在第一测量历元期间从基准站的第一子集获取的第一测量值集合来更新所述定位滤波器，其中所述第一子集包括少于三个的不同基准站；使用在第二测量历元期间从基准站的第二子集获取的第二测量值集合来更新所述定位滤波器；以及基于所述更新的定位滤波器来确定所述移动通信装置的位置估计。

[0014] 本发明的另一方面涉及一种用于估计移动通信装置的位置的方法，其包含：使用近似的位置来种下定位滤波器；使用在第一测量历元期间从伪测距源的第一子集获取的第一测量值集合来更新所述定位滤波器，其中所述第一子集包括少于三个的不同伪测距源；使用在第二测量历元期间从伪测距源的第二子集获取的第二测量值集合来更新所述定位滤波器；以及基于所述更新的定位滤波器来确定所述移动通信装置的位置估计。

[0015] 本发明的另一方面涉及一种用于估计移动通信装置的位置的方法，其包含：存储来自基准站集合的、使用本地时钟时间进行时间戳记的伪测距测量值的集合；稍后在本地

时钟时间与人造卫星系统时间之间建立关系；确定所存储的伪测距测量值集合的所述人造卫星系统时间；以及使用所述存储的伪测距测量值集合以及所述测量值集合的所述人造卫星系统时间来确定所述移动装置的位置。

[0016] 本发明的另一方面涉及一种用于估计移动通信装置的位置的方法，其包含：存储来自基准站之集合的伪测距测量值的集合；稍后确定基准站的星历信息；以及使用所存储的伪测距测量值集合以及新确定的星历信息来确定所述移动通信装置的位置。

[0017] 本发明的另一方面涉及一种用于估计移动通信装置的位置的方法，其包括以下步骤：使用近似的位置来种下定位滤波器；使用在第一测量历元期间从基准站的第一子集获取的第一伪测距测量值来更新定位滤波器，其中所述第一子集包括少于三个的不同基准站；使用在第二测量历元期间从基准站的第二子集获取的第二伪测距测量值来更新所述定位滤波器；基于所述更新的定位滤波器来确定所述移动通信装置的位置估计；以及使用反向传播来确定所述第一子集和所述第二子集的时间。

[0018] 本发明的另一方面涉及一种移动通信装置，其包含：第一接收器，其经配置以接收与卫星定位系统有关的信号；第二接收器，其经配置以接收与通信网络有关的信号；处理器，其与所述第一和第二接收器连通，所述处理器经配置以：a) 使用在第一测量历元期间从所述卫星定位系统的基准站的第一子集获取的第一伪测距测量值来种下定位滤波器，其中所述第一子集包括少于三个的不同基准站；b) 使用在第二测量历元期间从所述卫星定位系统的基准站的第二子集获取的第二伪测距测量值来更新所述定位滤波器；以及 c) 基于所述更新的定位滤波器来确定所述移动通信装置的位置估计。

[0019] 应了解，所属领域的技术人员将从以下详细描述容易明白其它实施例，在以下详细描述中以说明的方式来展示并描述各种实施例。附图和详细描述应视为是说明性而非限制性的。

附图说明

[0020] 图 1 说明与蜂窝式电话网络和基于卫星的定位系统通信的移动装置的一般概念图。

[0021] 图 2 说明根据本发明的原理的移动通信装置的部分。

[0022] 图 3 描绘从卫星位置系统的各种运载工具接收到的测量值的时间线。

[0023] 图 4 描绘用于根据本发明的原理确定移动单元的位置的示范性方法的流程图。

[0024] 图 5 概述利用多个地点上合计的蒙特卡罗 (Monte Carlo) 模拟的性能改进。

[0025] 图 6 展示改进的卡尔曼滤波器的缝合方法的其它详细描述。

[0026] 图 7 展示会话具有 16 秒超时的假设实例。

[0027] 图 8 说明仅获取 2 个卫星之后，在具有 3 个不同卫星测量值之前可获得改进的种子位置的假设情形。

[0028] 图 9 展示直到会话开始约 20 秒之后才获取 GPS 时间的假设状况。

具体实施方式

[0029] 以下结合附图陈述的详细描述希望作为本发明的各种实施例的描述而不是希望表示仅可实践本发明的实施例。在本发明中描述的每一实施例仅提供作为本发明的实例或

说明,且不应一定解释为优选于或有利于其它实施例。详细描述包括用于提供本发明的全面理解的特定细节。然而,所属领域的技术人员将了解,可在没有这些特定细节的情况下实践本发明。在一些实例中,以框图形式展示众所周知的结构和装置以便避免模糊本发明的概念。可仅为了方便和清晰起见而使用缩写和其它描述性术语,且并不希望限制本发明的范围。另外,出于此揭示目的,术语“耦合”意指“连接到”,且此连接可为直接的或在上下文适当的情况下可为间接的,例如通过介入或中间的装置或其它装置。

[0030] 如图 1 中所描绘,移动单元 104 可采用多种移动接收器中的任一种的形式,所述移动接收器能够接收来自基准站(例如人造卫星 106)和/或来自基站 108 的导航信号(例如,卫星导航信号 110 或无线通信信号 112)以用于计算位置解决方案。实例包括移动电话、手持式导航接收器、安装在运载工具(例如,飞机、汽车、卡车、坦克、船只)内的接收器等等。基站 108 可根据许多无线通信协议中的任一者来与移动单元 104 通信。一种普通的无线通信协议是码分多址(CDMA),其中多个通信在射频(RF)频谱上同时进行。在 CDMA 环境中,可将所述技术看作用于增强型高级前向链路三角定位(AFLT)的机制。其它实例包括全球移动通信系统(GSM)(其使用窄带时分多址(TDMA)来传送数据)和通用分组无线服务(GPRS)。在一些实施例中,移动单元 104 可将 GPS 接收器与无线通信装置两者集成到一起以用于语音或数据通信。因此,尽管可在本文献内描述 GPS 系统的特定实例,但本发明的原理和技术可适用于任何卫星定位系统或陆地定位系统(例如,无线网络)。

[0031] 移动单元 104 利用技术以分别基于从卫星 106 和基站 108 接收的信号 110、112 而计算定位解决方案。移动单元 104 获取来自可见卫星 106 的信号 110,且通过测量每一信号从各自卫星行进到移动单元 104 所需的时间来测量距每一卫星的距离,从而确定伪测距测量值。类似地,移动单元 104 也可接收来自无线通信系统 107 的基站 108 的信号 112,且基于每一无线信号从基站行进到移动单元所需的时间来测量距基站 108 的距离。移动单元 104 通常基于测量值来解决位置和时间变量。

[0032] 图 2 描绘根据本发明的原理的移动通信装置 104 的部分的框图,其涉及移动单元 104 的位置确定。移动单元 104 可包括经配置以接收来自卫星导航系统或卫星定位系统的信号的天线 220 以及经配置以接收来自陆地通信网络的信号的另一天线 206。这些信号被提供到处理器 202,所述处理器 202 包括软件和硬件组件两者以提供相对于信号的信号处理功能性。尤其注意的是,卡尔曼滤波器 204 经实施为移动单元 104 的部分以辅助移动单元 104 的位置确定功能。

[0033] 如所属领域中众所周知的,定位滤波器(例如,卡尔曼滤波器 204)接收输入测量值,且实施算法以基于输入测量值和系统的历史状态而估计所要的变量。存储器(尽管未图示)常用以存储状态信息和用于卡尔曼滤波器的协方差矩阵值,所述协方差矩阵值提供卡尔曼滤波器所提供的状态估计的误差或确定性的测量。

[0034] 移动单元 104 可为(例如)蜂窝式电话或类似的移动通信装置。因此,存在作为移动单元 104 在图 2 中未描绘的部分的额外功能区块和装置。这些额外区块和/或装置通常涉及:处理从天线 206、220 接收的信号;提供用户接口,提供语音通信;提供数据通信;以及其它类似能力。这些功能区块和装置中的许多并未直接涉及位置确定,且因此并未包括在内以便不会混淆本发明的原理。

[0035] 如先前简要解释,通常由天线 220 从人造卫星接收信号。接着使用众所周知的算

法和技術將這些信號解碼和處理為位置信息。在過去，在單個測量歷元期間需要來自至少三個人造衛星的信號以便使用加權最小平方 (WLS) 模型來產生位置坐標，其可用以初始化卡爾曼濾波器 204。一旦卡爾曼濾波器被初始化，那麼其可基於稍後發生的 GPS 測量來繼續產生位置估計。圖 3 描繪在個別測量歷元 300 期間接收 GPS 測量值 302 (來自 1 個、2 個或 3 個衛星) 且最早測量值中不包括來自三個不同人造衛星的同時信號的情形。因此，即使不斷地獲取包括位置信息的信號，過去的卡爾曼濾波器直到在單個測量歷元 (在時間 306 發生) 期間從三個不同衛星獲取 GPS 測量值才能够被初始化。

[0036] 相反，本發明的實施例使用在不同測量歷元期間獲取的定位信息來初始化卡爾曼濾波器。因此，來自多個、非同時的測量歷元的三個不同測量值在時間 304 (比時間 306 早得多) 處可用，且卡爾曼濾波器能够替代地在此較早點處提供良好質量的坐標。先前解釋依賴於以下假設：僅需要三個衛星測量值信號來產生接收器的位置坐標。此假設建立在替代源 (例如通信網絡等) 中可用的海拔信息之上。或者，如果沒有海拔信息可用，那麼相同原理適用於四個衛星而非三個。

[0037] 甚至在三個衛星定位測量值可用之前，本發明的實施例可使用兩個測量值來顯著改進初始位置。舉例來說，使用來自兩個衛星的測量可提供水平位置估計，其通常比初始位置精確至少 30% (常在 100-500 米內)。

[0038] 圖 4 描繪用於根據本發明的原理使用不同衛星測量值來提供位置信息的示范性方法的流程图。在步驟 402，移動單元通過獲取通信網絡或存儲器中可用的任何位置輔助信息來開始。舉例來說，在存在輔助式 GPS 系統的情況下，50 米內的海拔可以是可用的，且數百米之內的位置可也是可用的。接着，在步驟 404 中，此信息用以種下 (seed) 卡爾曼濾波器狀態和協方差矩陣。卡爾曼濾波器經設計以提供位置和速度的預測以及校正先前預測，以便提供當前位置和速度。因此，通信網絡、裝置存儲器或其它源可提供種下卡爾曼濾波器的初始位置和誤差估計。

[0039] 接着，在步驟 406 中，使用從任何人造衛星獲取的任何位置信息來更新卡爾曼濾波器狀態和協方差矩陣。舉例來說，如果已知移動單元在地球的相對小部分 (例如，無線網絡小區扇區) 內的位置，那麼來自兩個衛星的偽測距信息可用以識別移動單元位於其上的相對短的直線段。作為卡爾曼濾波器的內在操作的部分，自動更新協方差矩陣以反映預測值的新誤差估計。因此，例如在步驟 408 中，卡爾曼濾波器提供移動單元的緯度和經度的估計以及誤差或不確定性的估計。移動單元的海拔也由卡爾曼濾波器提供。步驟 409 提供測試以確定所估計的誤差是否滿足應用程序需求。如果是，那麼進行到步驟 410 且將所估計的緯度、經度和海拔提供給應用程序。如果否，返回到步驟 406。所屬領域的技術人員將認識到，可執行各種數學變換和坐標變換以確保在狀態和協方差矩陣中加載和更新的信息採取適當格式。

[0040] 圖 5 概述使用多個地點上合計的蒙特卡羅模擬的性能改進。第 68 百分點處的水平誤差 (HE) 從 WLS 的 333m 改進到 KF 縫合的 124m。第 95 百分點處的 HE 從 WLS 的 942m 改進到 KF 縫合的 838m。

[0041] 返回簡要參看圖 3，來自隨後歷元的 GPS 測量可用以即使在來自其它衛星的数据不可用時也改善估計 (通過卡爾曼濾波器)。舉例來說，因此，來自人造衛星“1”的兩個鄰近測量值在即使來自另一人造衛星的信息全部不可用時也可由卡爾曼濾波器使用。最後，

当获取来自额外卫星的信息时,即使在相同测量历元期间未接收到这些测量值也可相应地更新来自卡尔曼滤波器的估计。最终,在足够的更新之后,卡尔曼滤波器将能够预测在应用程序可接受的不确定性水平内的位置和速度。

[0042] 图 6 中展示改进的卡尔曼滤波器缝合方法的其它详细描述。顶部图说明移动接收器的常规 GPS 测量时间线情形,其中卡尔曼滤波器直到至少 3 个同时 GPS 测量值可用才能被初始化。需要使用 3 个卫星的 WLS 位置坐标来开始 KF 估计过程,其在此假设实例中在会话开始之后接近 30 秒时发生。随后,KF 继续更新位置坐标,即使在给定历元中少于 3 个卫星测量值可用。相反,底部图展示本发明的 GPS 测量时间线情形,其中卡尔曼滤波器可通过使用本发明的“缝合”能力使用 3 个非同时的 GPS 测量值来产生典型 GPS 质量的位置解决方案。在此状况下,当至少 3 个卫星已成功被观测到时,KF 估计过程在会话开始之后约 10 秒时开始,虽然处于不同的历元。此外,在此成功初始化之后,KF 继续更新位置坐标,即使少于 3 个卫星测量值在给定历元中可用。

[0043] 因此,上文所说明的改进的 KF 缝合方法提供用于大大减少在不利信号环境中到达移动 GPS 接收器的第一坐标的时间的潜力。同样,如先前所论述,同样可达到改进的水平定位精确性。

[0044] 本发明的另一优势是在恶劣信号环境中产生的改进解决方案。举例来说,图 7 展示与图 6 相同的假设实例,接着添加 16 秒的假设会话超时。基于 WLS 估计的常规位置坐标将在超时坐标之前由于其接近 30 秒的延迟而不能到达有效的位置。另一方面,基于本发明的 KF 缝合的初始位置坐标可在小于超时限制内到达有效坐标。因此,此方法可在困难的信号环境中为移动 GPS 接收器产生成功位置坐标的较大概率。

[0045] 本发明的另一方面是使用 2-GPS 位置线的种子位置不确定性的改进。图 8 说明在仅获取 2 个卫星之后可在具有 3 个不同卫星测量值之前获得改进的种子位置的假设情形。此特征是基于以下几何特性:在 3 维定位中,具有两个有效伪测距测量值加上海拔得到一维位置线解决方案。此解决方案与完整的位置坐标相比仅具有一个剩余自由度,其与种子位置相比产生减小的线性不确定性和大体上减小的区域不确定性。

[0046] 本发明的益处的另一实例在于:如果精确的 GPS 时间在会话开始时不可用,那么可使用反向传播在获取精确的(亚毫秒)GPS 时间之后利用现有的、所存储的测量值。举例来说,图 9 展示直到会话开始约 20 秒之后才获取 GPS 时间的假设状况。换句话说,可获取和保存 GPS 测距测量值的第一集合,但由于缺少 GPS 时间信息而不能立即使用。一旦解决了 GPS 时间,就在本地时钟时间与 GPS 时间之间建立了关系,且接着可使先前所保存的 GPS 测量值与正确的 GPS 时间相关联,且可使用反向传播处理来恢复先前存储的数据以用于改进的位置确定。因此,反向传播允许 GPS 接收器即使未立即获取 GPS 时间也可完全利用所有有效的 GPS 卫星测量值,从而产生改进的收益和精确性。

[0047] 本发明的益处的另一实例在于:如果精确的卫星星历数据在会话开始时不可用,那么可使用反向传播在获取精确的星历数据之后利用现有的、所存储的测量。一旦获得星历数据,便已知卫星位置,且接着可使先前所保存的 GPS 测量值与正确的卫星星历数据相关联,且可使用反向传播处理来恢复先前存储的数据以用于改进的位置确定。因此,反向传播允许 GPS 接收器即使未立即获取卫星星历数据也可完全利用所有有效的 GPS 卫星测量值,从而产生改进的收益和精确性。

[0048] 实际上,在步骤 410 中将卡尔曼滤波器的位置信息提供给可在移动单元上执行的一个或一个以上应用程序。举例来说,基于位置的服务(例如局部天气)可利用不确定性接近一公里或一公里以上的位置估计。相反,“911”服务可颁布位置估计的确定性接近 50 米或 50 米以下。因此,可将位置(和速度)估计两者与任何不确定性或误差估计一起提供给应用程序。以此方式,每一应用程序可选择来自卡尔曼滤波器的位置估计是否满足其需求。

[0049] 可通过各种手段来实施本文所描述的用于无线广播不同类型的传输的技术。举例来说,这些技术可实施在硬件、软件或其组合中。对于硬件实施方案,用以广播不同类型的传输的基站处的处理单元可实施在一个或一个以上专用集成电路(ASIC)、数字信号处理器(DSP)、数字信号处理装置(DSPD)、可编程逻辑装置(PLD)、现场可编程门阵列(FPGA)、处理器、控制器、微控制器、微处理器、经设计以执行本文所述功能的其它电子单元,或其组合内。用以接收不同类型的传输的无线装置处的处理单元也可实施在一个或一个以上 ASIC、DSP 等内。

[0050] 对于软件实施方案,本文所描述的技术可与执行本文所述的功能的模块(例如,程序、函数等)一起实施。软件代码可存储在存储器单元中且由处理器来执行。存储器单元可实施在处理器内部或处理器外部,在后一种状况下其可通过所属领域中已知的各种装置以通信方式耦合到处理器。

[0051] 提供先前描述以使所属领域的技术人员能够实践本文所述的各种实施例。所属领域的技术人员将容易明白对这些实施例的各种修改,且本文所定义的一般原理可适用于其它实施例。因此,并不希望权利要求书限于本文展示的实施例,而是赋予其与权利要求书语言一致的完整范围,其中除非特定指出,否则以单数形式对元件的参考并不希望意指“一个且仅一个”而是“一个或一个以上”。所属领域的技术人员已知或稍后将了解的贯穿本发明所描述的各种实施例的元件的所有结构和功能等效物明确以引用的方式并入本文中且希望由权利要求书涵盖。此外,本文所揭示的内容并不希望公布于众,无论此类揭示内容是否在权利要求书中明确陈述。不应在 35U. S. C. § 112、第六段的条款下解释权利要求书的元素,除非使用短语“用于…的装置”来明确陈述所述要素或在方法项中使用短语“用于…的步骤”来陈述所述要素。

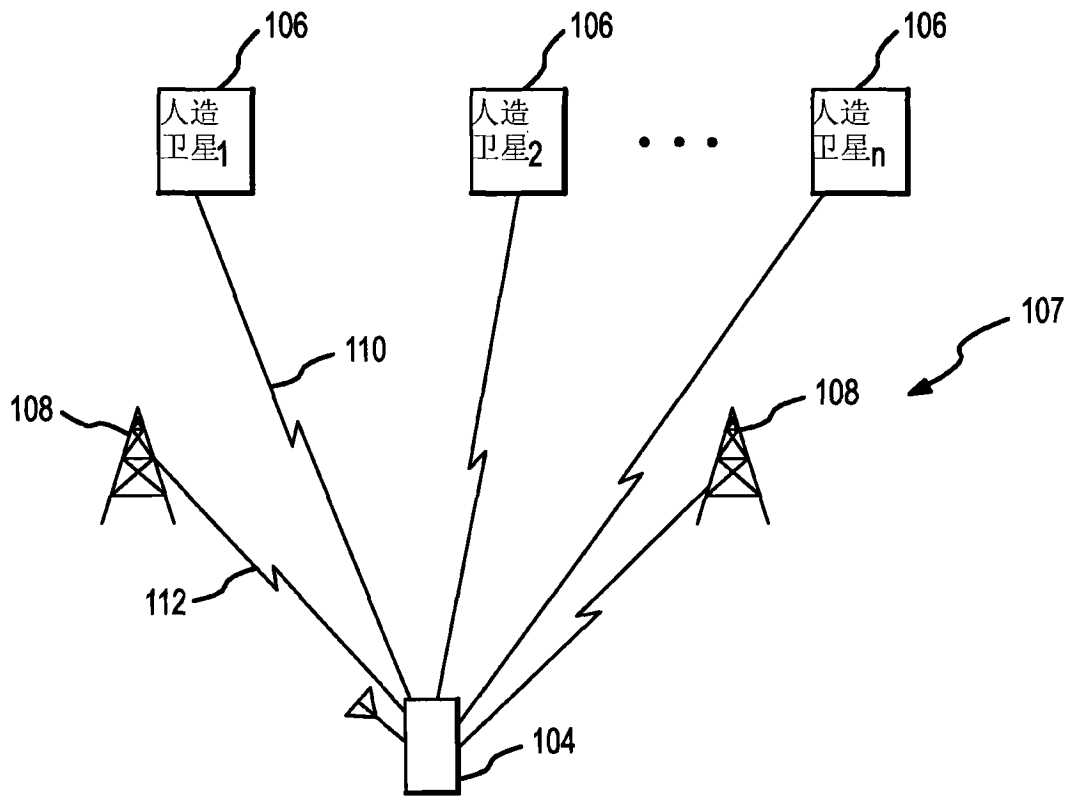


图 1

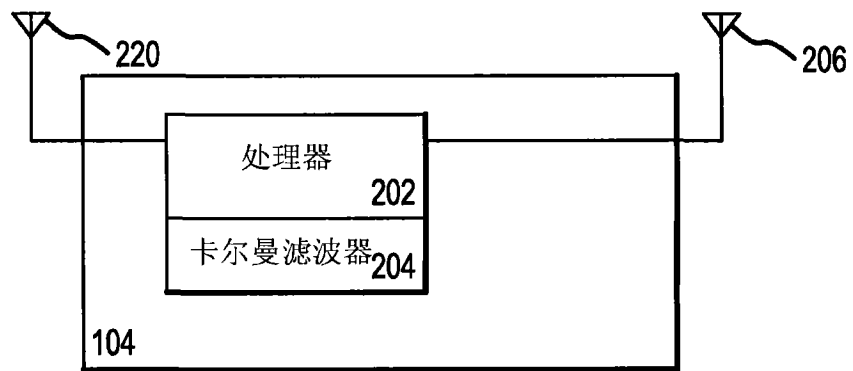


图 2

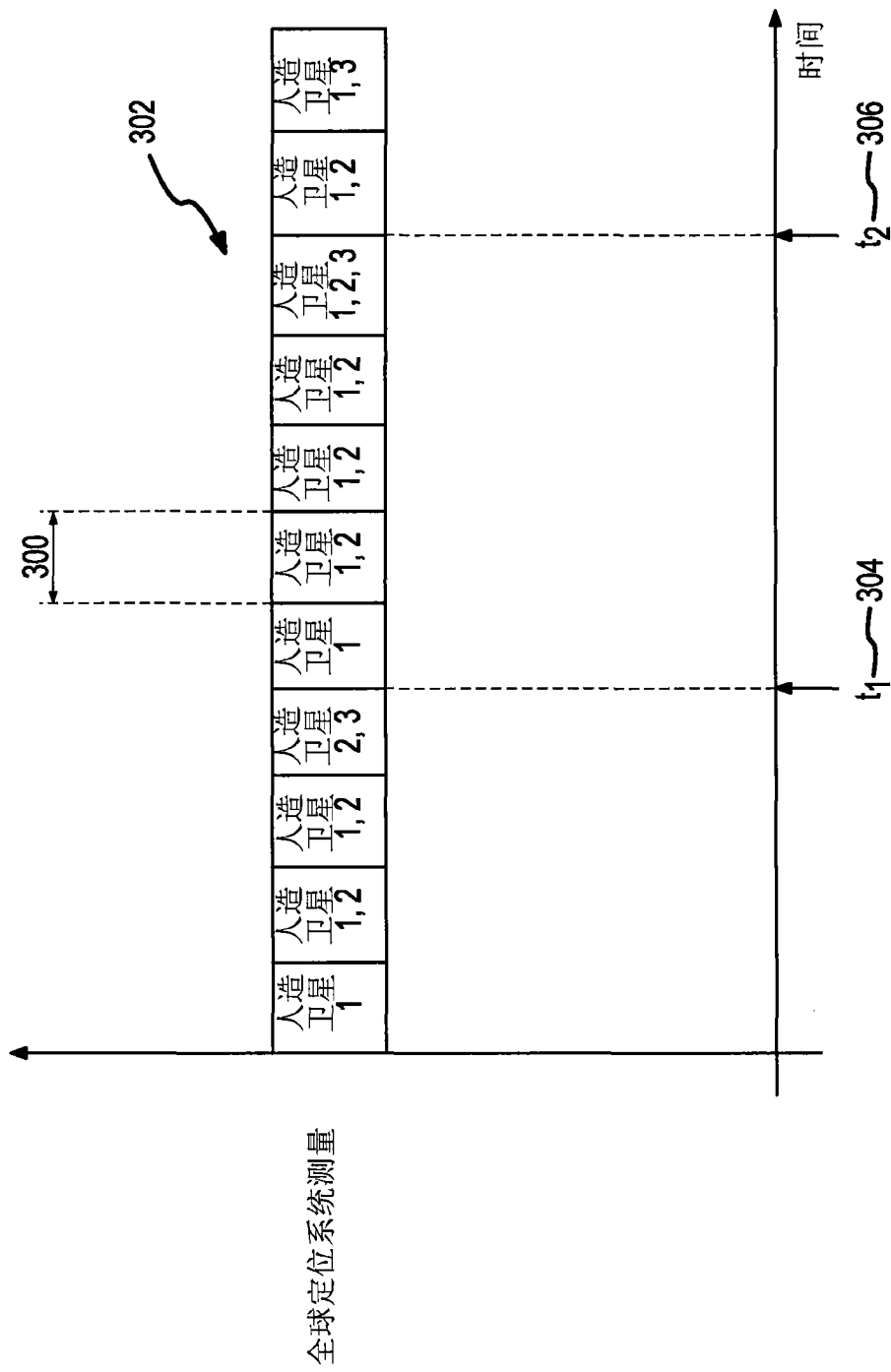


图 3

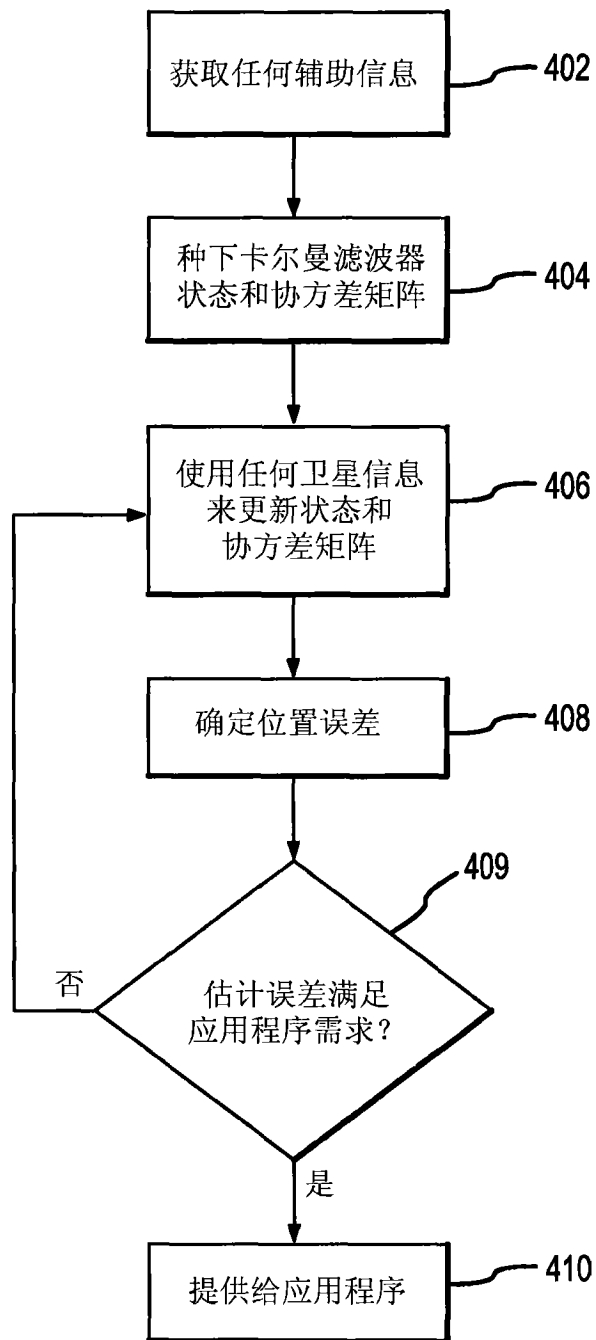


图 4

68%ILE和95%ILE W/加权最小平方和缝合的改进

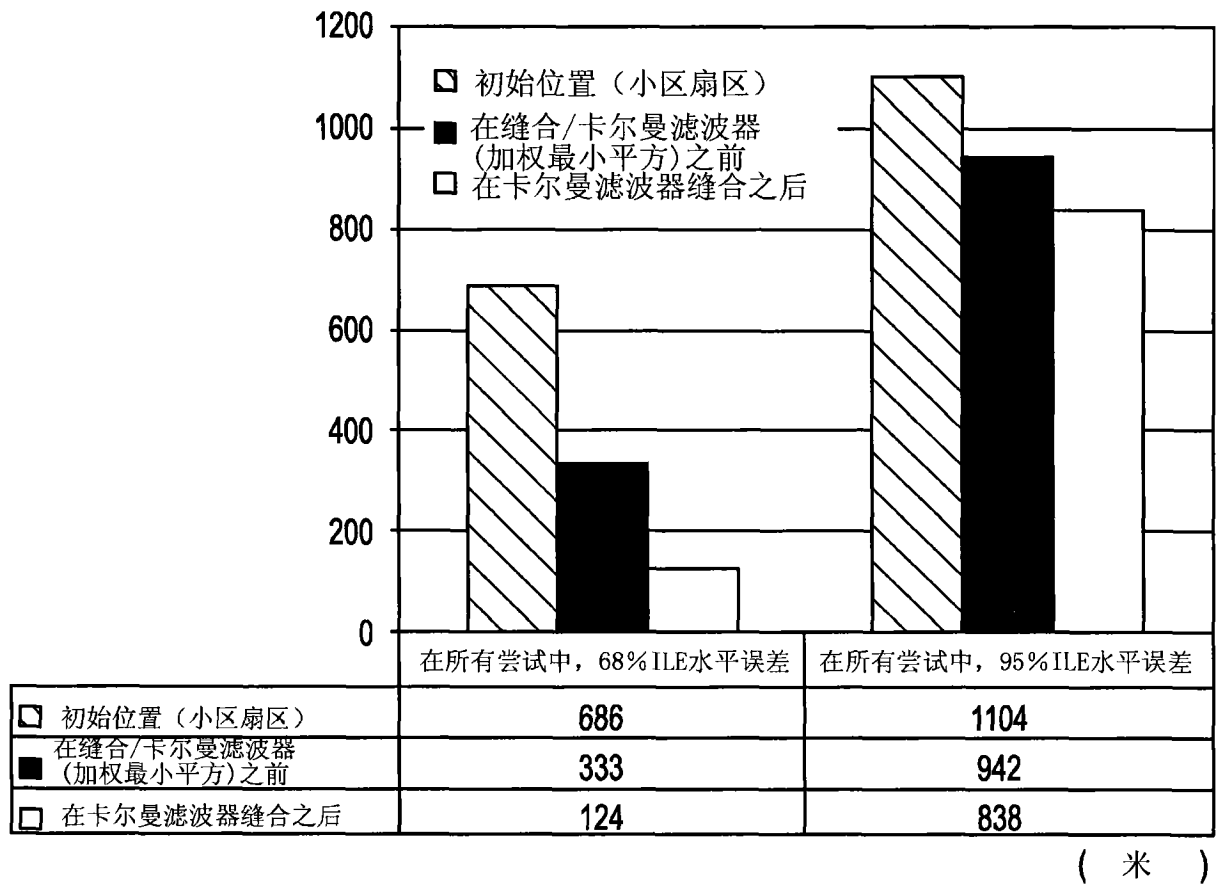


图 5

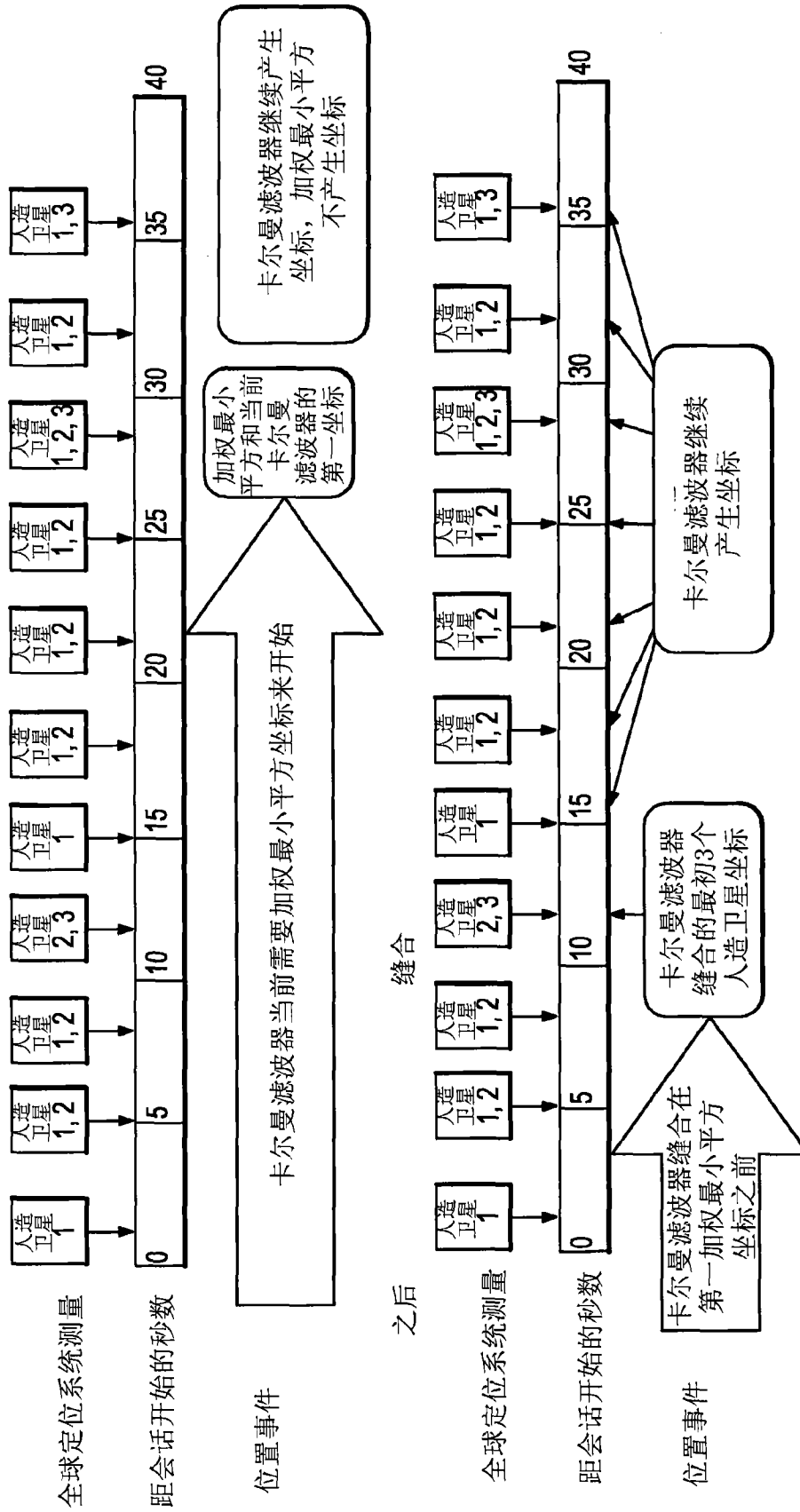


图6

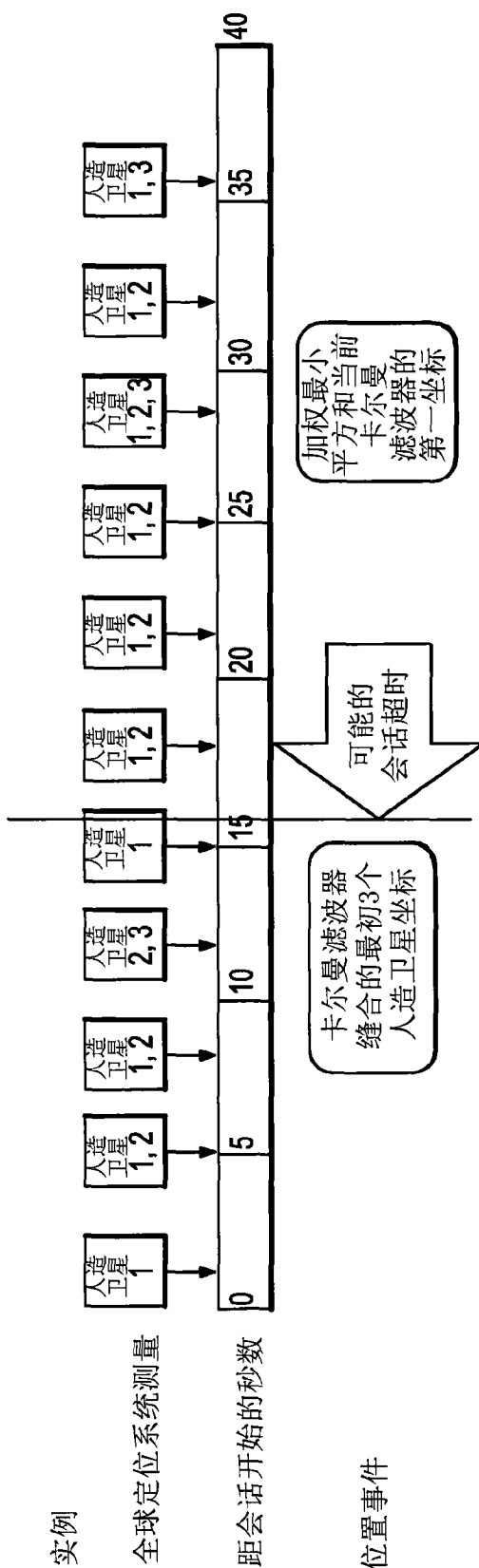


图7

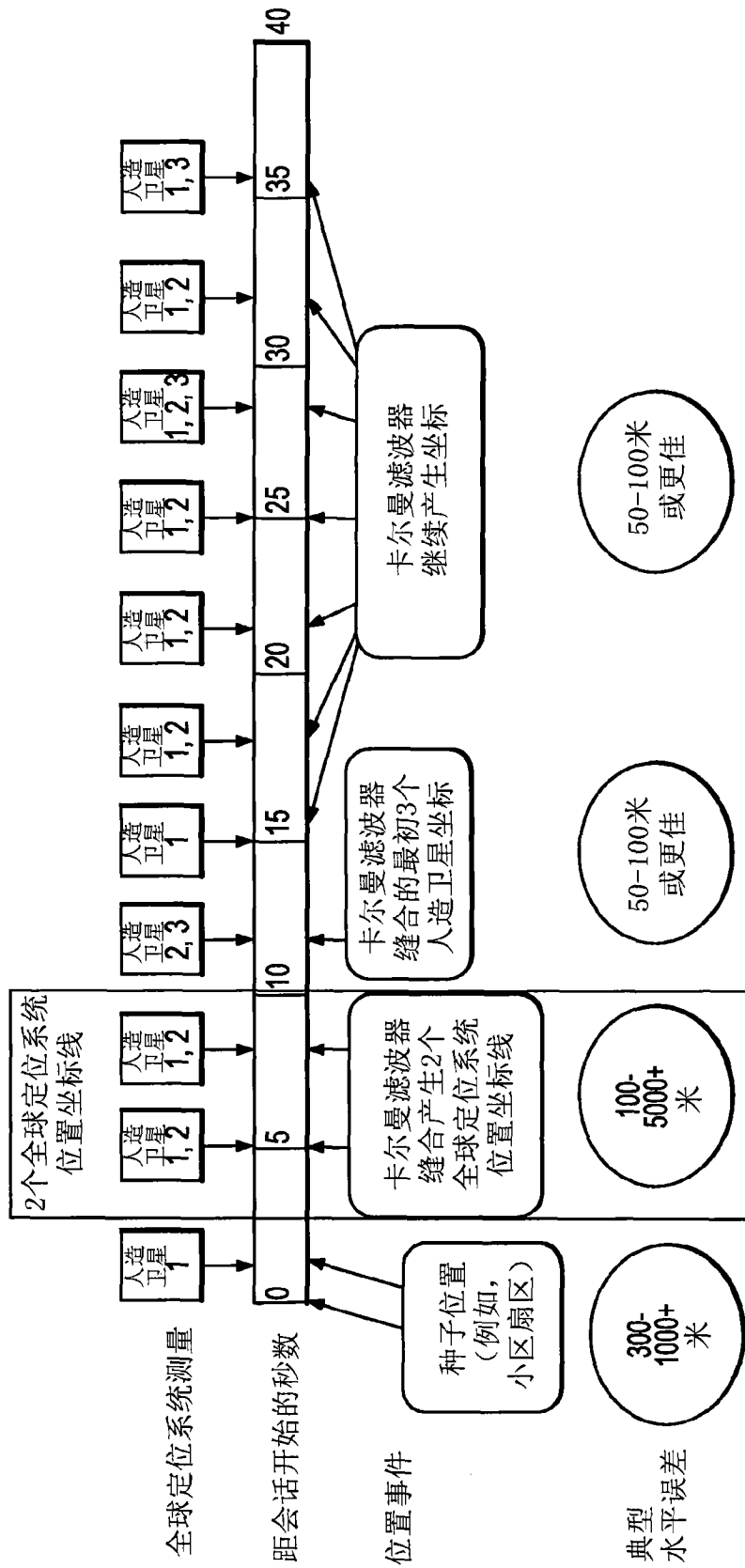


图8

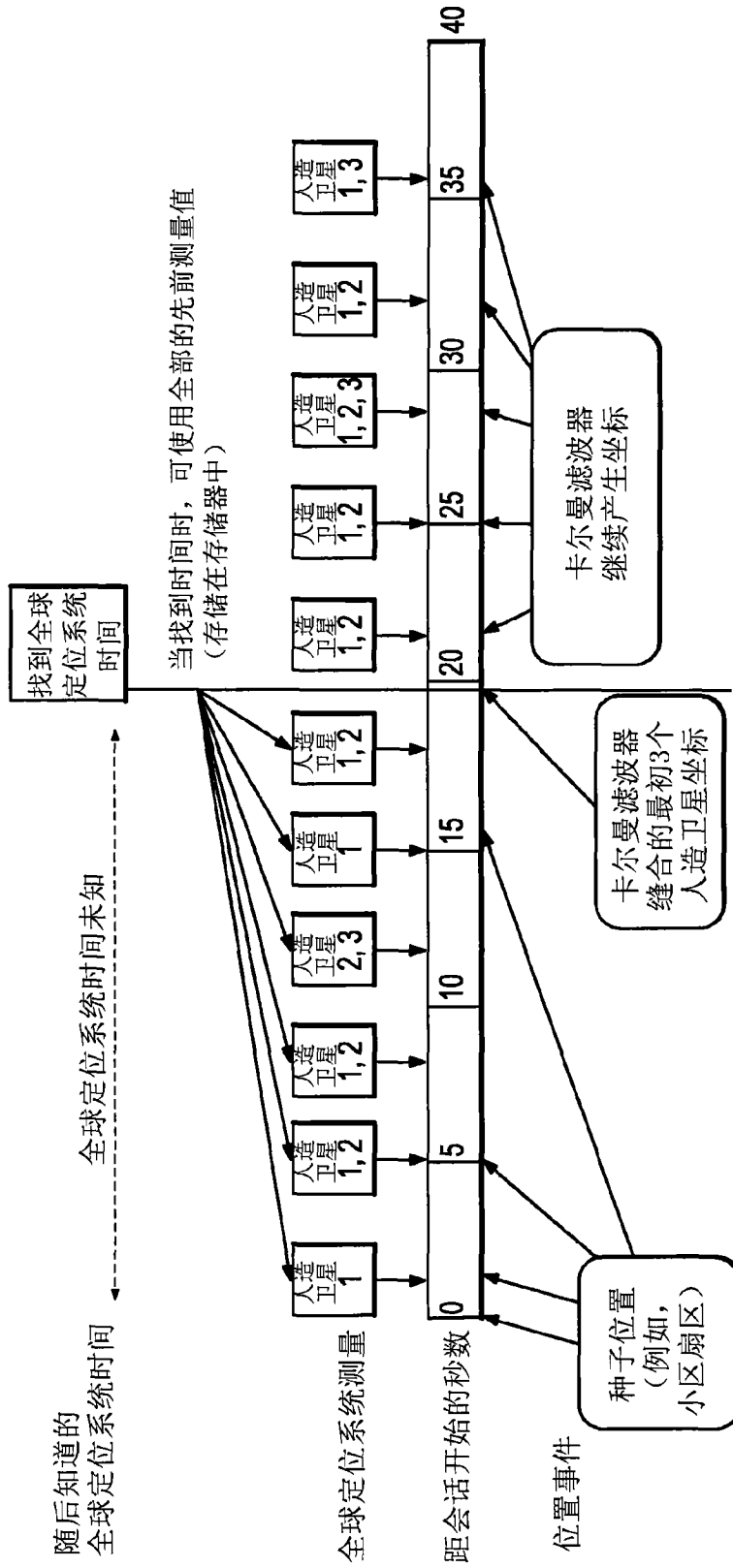


图9